



Содержание:

Общие сведения	1
Основные технические характеристики	2
Меры предосторожности	3
Устройство насоса и монтаж.....	5
Рекомендуемая схема установки.....	7
Запуск насоса	8
Хранение	8
Гарантия.....	8
Возможные неисправности и способы их устранения	10
Гарантийный талон	11

Уважаемый Покупатель!

Благодарим Вас за покупку!

Просим Вас убедиться, что в гарантийном талоне проставлен штамп магазина, дата продажи, подпись продавца а также указана модель изделия и серийный номер. Для долговременной работы данного насоса просим Вас внимательно изучить инструкцию перед началом эксплуатации.

Общие сведения

Насосы серии 4-SDM-3 с "плавающими" пластиковыми крыльчатками предназначены для подъема воды из колодцев и скважин с внутренним диаметром более 102 мм, а также для перекачивания воды из любых водоемов с температурой воды не более +30°C с дальнейшим использованием ее для водоснабжения частных домов и участков. Насос должен работать полностью погруженным в воду, для обеспечения теплоотвода, не соприкасаясь со стенками и дном скважины.



Скважинный насос серии 4-SDM-3

Благодарим Вас за выбор "JEMIX"

Расшифровка обозначения насоса

4-SDM-3-xx

4 - диаметр насоса в дюймах (102 мм)

SDM - модель с пластиковыми крыльчатками и выносным блоком управления

3 - номинальная подача воды (куб. м./час)

xx- номинальная высота подъема (метров)

0001234 - (от 0001 до 9999) серийный номер

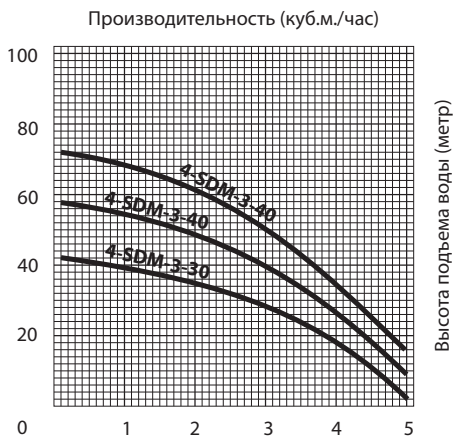
Наклейка на корпусе насоса



Основные технические характеристики:

Модель	4-SDM-3-30	4-SDM-3-40	4-SDM-3-50
Мощность (Вт.)	550	750	1100
Подъем максимальный (м.)	43	58	72
Подъем номинальный при 3 куб.м./час	30	40	50
Количество ступеней	5	8	10
Длина электрокабеля (м.)	30	40	50
Макс. глубина погружения от зеркала воды (м.)	30		
Максимальная температура перекачиваемой воды (°C)	+30		
Максимальное содержание песка в воде (гр./куб. м.)	150		
Подключение (дюйм)	1 1/4		
Напряжение (В)	220		
Материал крыльчатки	пластик		

Вода должна быть чистой без твердых или длинноволокнистых включений. Максимальное содержание песка в перекачиваемой воде не должно превышать 150 г/м³. Более высокая концентрация песка, сокращает срок службы насоса и повышает опасность его блокирования.



Меры предосторожности

- Эксплуатируйте насос в соответствии с его назначением и требованиями, указанными в данной инструкции.
- Защищайте насос от механических и иных случайных повреждений.
- Прямое соприкосновение кабеля с горячими, острыми или масляными предметами не допустимо.
- При эксплуатации насоса всегда следуйте предписаниям данной инструкции.
- Перед запуском насоса тщательно осмотрите его на предмет дефектов, поломок, деформаций, особенно обратите внимание на целостность электрического кабеля.
- Перед запуском насоса убедитесь в соответствии параметров электрической сети выдвинутым требованиям в данной инструкции.
- Установка устройства защитного отключения (УЗО) от утечки тока более 30 мА обязательна!
- Максимальная глубина погружения насоса от зеркала воды - 30 метров.
- Не устанавливайте насос ближе 1 метра от дна.
- Температура перекачиваемой воды должна быть не выше +30°C, так как охлаждение насоса происходит за счет перекачиваемой воды.
- При отсутствии в системе реле давления или блока управления насосом по потоку, запрещается перекрывать водоразборные краны.



Категорически запрещается:

- эксплуатация насоса без заземления;
- эксплуатировать насос с поврежденным электрическим кабелем;
- использовать электрический кабель для подвешивания и удержания насоса при спуске или работе;
- нахождение в воде людей и животных, при использовании насоса в открытом водоеме;
- ремонтировать и обслуживать насос включенный в электрическую сеть;
- эксплуатировать насос при повышенном или пониженном напряжении электрической сети;
- включать насос без воды «на сухую»;
- включать насос в электрическую сеть при неисправном электродвигателе.

Внимание! При использовании данного насоса в скважине учитывайте следующие предписания:

- верхнюю часть скважинной трубы следует закрыть оголовком, предохраняющим ее от попадания мусора, грунтовых вод, животных и т.п.
- с целью защиты насоса и напорной трубы от замерзания в зимний период, необходимо над скважиной сделать колодец с крышкой, а напорную трубу между колодцем и домом следует зарыть в землю ниже глубины промерзания.

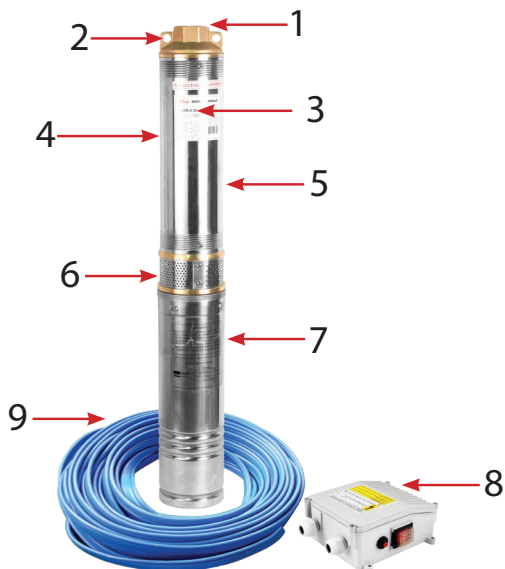
Правила пожарной безопасности

Внимание! В случае возгорания электрокабеля питания насоса необходимо:

- отключить насос от электросети.
- засыпать очаг возгорания песком (землей).



Устройство насоса



1. Выходной патрубок
2. Монтажные проушины
3. Серийный номер
4. Корпус насоса
5. Защитная планка кабеля
6. Водозаборные отверстия
7. Электродвигатель
8. Блок управления
9. Электрокабель

Рис. 1

Монтаж

1. Подключение насоса к электросети и блоку управления, должно выполняться строго в соответствии с «электрической схемой подключения» (стр. 6).
2. Перед монтажом необходимо проверить работу насоса, включив в электросеть на 2-3 секунды. В случае если насос не запускается, проверить правильность подключения электрокабеля к сети.
3. Монтаж насоса к электросети должны выполнять квалифицированные специалисты по электромонтажным работам. В случае монтажа не квалифицированными специалистами, Продавец и Изготовитель не несут ответственности за неисправности, возникшие из-за неправильного монтажа или неправильного подключения к электросети.
4. При монтаже насос должен быть отключен от источника электрического тока.



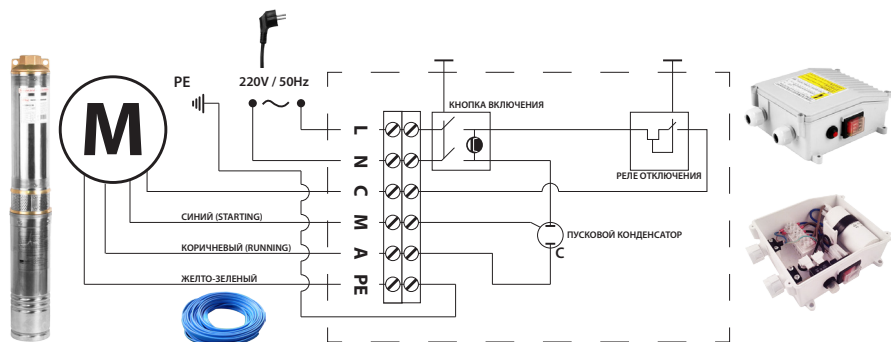
Благодарим Вас за выбор "JEMIX"

5. В резьбовое отверстие выходного патрубка (1) Рис.1, установите штуцер или другие соединительные элементы трубопроводной системы (не комплектуются), закрепите шланг либо трубу необходимой длины (не комплектуются), обеспечив герметичность соединения.
6. Обратный клапан следует устанавливать на расстоянии до 7 метров от насоса.
7. С помощью монтажных проушин (2) Рис.1 закрепите трос (не комплектуется) необходимой для погружения насоса длины. Не монтируйте насос глубже 30 м от зеркала воды.
8. С помощью стального троса (диаметром не менее 3-х мм) опустите насос в скважину при этом нагрузка не должна передаваться на шланг или кабель электропитания.
9. При первом пуске насоса в новой скважине возможна подача сильно загрязненной воды. В этом случае категорически запрещается выключать насос во избежание его заклинивания, вследствие оседания песка из напорной магистрали. Выключать насос можно только после того как пойдет чистая вода.

Внимание!

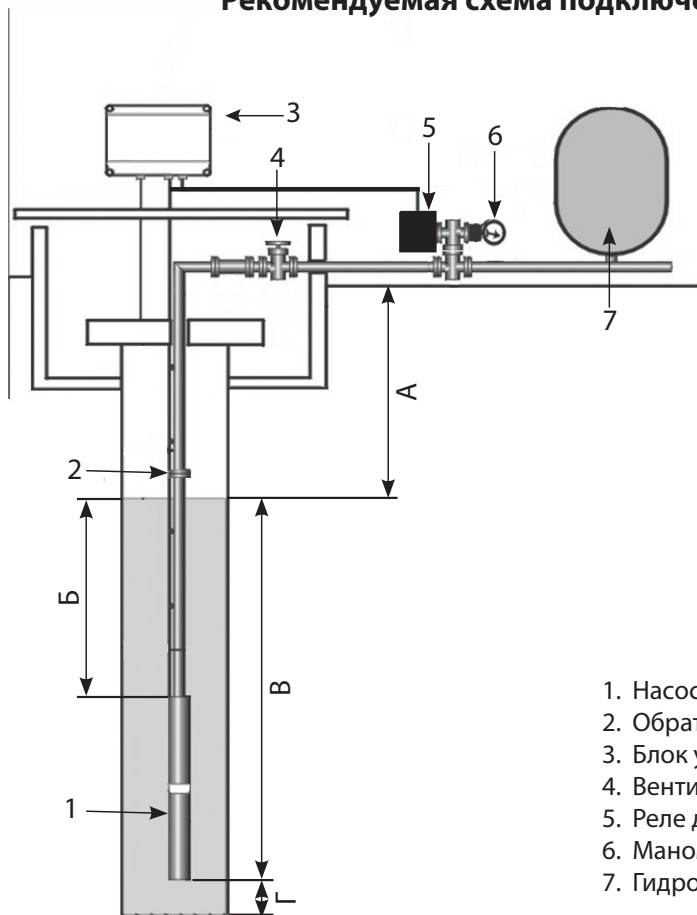
- Не заужайте напорную магистраль – это перегружает насос.
- Категорически запрещается устанавливать насос на дно колодца или скважины.
- Насос должен быть установлен на расстоянии не менее 1 метра от дна.
- Не допускайте работы насоса без расхода воды «на сухую».

Электрическая схема подключения





Рекомендуемая схема подключения



- 1. Насос
- 2. Обратный клапан
- 3. Блок управления
- 4. Вентиль шаровый
- 5. Реле давления
- 6. Манометр
- 7. Гидроаккумулятор

- А. Расстояние до зеркала воды
- Б. Столб воды над насосом не менее 1 метра
- В. Погружение насоса в воду не более чем на 30 метров
- Г. Расстояние от насоса до дна не менее 1 метра



Запуск насоса

1. Проверьте, достаточен ли уровень воды в скважине или колодце. Если есть вероятность опорожнения, не оставляйте насос без надзора, чтобы насос не работал «на сухую».
2. Включите установленный и подготовленный к работе насос с помощью кнопки на блоке управления (7) Рис.1.
3. Проверьте поступает ли вода.
4. Исключите попадание воды на блок управления (7) Рис.1.
5. Убедитесь что насос работает нормально. В случаях: изменения шума, падения оборотов, появления постороннего запаха, дыма, вибрации, стука, выключите насос и обратитесь в сертифицированный сервисный центр.
6. В случае перегрева электродвигателя насоса, сработает тепловая защита и насос выключится. В этом случае отключите насос от источника электрического тока. Выясните и устраните причину перегрева электродвигателя или обратитесь в сертифицированный сервисный центр.
7. Если установлено реле давления то включение и отключение насоса будет происходить автоматически.
8. Во время эксплуатации насос не требует дополнительного обслуживания.

Хранение

- Перед длительным хранением насос следует промыть в чистой воде и просушить. Насос не требует консервации.

Гарантия

- Гарантия предоставляется на срок 12 (двенадцать) месяцев со дня продажи изделия при наличии правильно заполненного гарантийного талона и чека на покупку насоса и распространяется на дефекты, произошедшие по вине Производителя при соблюдении правил эксплуатации насоса.
- Удовлетворение претензий потребителя с недостатками по вине изготовителя производится в соответствии с законом РФ "О защите прав потребителей"

Список авторизованных сервисных центров вы можете посмотреть на нашем сайте www.terrwater.ru



Благодарим Вас за выбор "JEMIX"

- При гарантийном ремонте гарантия продлевается на срок ремонта.
- Производитель не несет материальной ответственности перед третьими лицами в случае причинения ущерба в результате производственного брака. При наступлении гарантийного случая возмещается только стоимость бракованных частей и компонентов насоса, их ремонта и установки.

Гарантийные обязательства не распространяются:

- на неисправности изделия, возникшие в результате несоблюдения пользователем предписаний инструкции по эксплуатации изделия;
- на механические повреждения, вызванные внешним ударным или иным другим воздействием а так же воздействием агрессивных сред;
- на обрывы, надрезы шнура питания, сильные потертости корпуса;
- на неисправности произошедшие вследствие неправильного электрического, гидравлического или механического подключения;
- на неисправности произошедшие вследствие использования оборудования не по назначению или не в соответствии с руководством по эксплуатации;
- на неисправности произошедшие вследствие работы насоса без воды;
- на неисправности произошедшие вследствие использования насоса в условиях несоответствующих допустимым;
- на неисправности произошедшие вследствие несоответствия электрического питания соответствующим Государственным техническим стандартам и нормам;
- на насосы вышедшие из строя из-за попадания во всасывающую часть мусора, грязи, инородных тел;
- на насосы, подвергшиеся вскрытию, ремонту или модификации, не уполномоченной сервисной организацией;
- на неисправности, возникшие в результате перегрузки насоса (к безусловным признакам перегрузки изделия относятся: появление цветов побежалости, деформация или следы плавления деталей и узлов изделия, потемнение или обугливание изоляции проводов электродвигателя под воздействием высокой температуры, а также нестабильности параметров электросети, превышающих нормы, установленные ГОСТ13109_87);
- на естественный износ насоса (полная выработка ресурса), сильное внутреннее или внешнее загрязнение;
- на насос с удаленным, стертым или измененным заводским номером, а также, если данные на насосе не соответствуют данным в гарантийном талоне.



Возможные неисправности и способы их устранения

Неисправность	Возможная причина	Метод устранения
Насос не включается	Отсутствует сетевое напряжение	Проверьте сетевое напряжение
	Сгорел электродвигатель	Обратитесь в сервисный центр
	Заклинило крыльчатки	Обратитесь в сервисный центр
	Срабатывает УЗО	Обратитесь в сервисный центр
Двигатель работает, но подача воды насосом недостаточная или отсутствует	Глубина погружения насоса больше допустимой	Установите правильную глубину погружения
	Слишком малое напряжение сети	Отрегулируйте напряжение сети
	Засорены крыльчатки	Прочистите крыльчатки
	Засорен фильтр	Прочистите фильтр
	Песок попал в насос	Прокачайте насос чистой водой
	Износ насоса	Обратитесь в сервисный центр
	Недостаточный уровень воды в скважине	Опустите насос на большую глубину
Заклинило насос из-за загрязнения	Обратитесь в сервисный центр	
Насос часто включается	Утечки в системе	Установите и устраните причину утечек
	Производительность насоса выше дебета скважины	Подберите другую модель насоса
	Неправильно отрегулировано реле давления	Отрегулируйте реле давления
	Низкое давление в гидроаккумуляторе	Увеличьте давление воздуха в гидроаккумуляторе
	Недостаточный объем гидроаккумулятора	Установите гидроаккумулятор большего объема
	Повреждена мембрана гидроаккумулятора	Замените мембрану



ГАРАНТИЙНЫЙ ТАЛОН
ПОКУПАТЕЛЯ

Гарантийный талон № _____

Изделие: Скважинный насос

Модель: _____

Серийный номер: _____

Срок гарантии: 12 месяцев

Дата продажи: _____

Продавец: _____

Адрес продавца: _____

Тел. продавца: _____

М.П.

Подпись продавца: _____

С Инструкцией по эксплуатации,
правилами установки и эксплуатации
ознакомлен.

Проверка работоспособности проведена.

К внешнему виду, комплектации
претензий не имею.

Подтверждаю условия гарантийных
условий, описанных в данной инструкции.

Фамилия покупателя

Подпись покупателя



ГАРАНТИЙНЫЙ ТАЛОН
ПОКУПАТЕЛЯ

Гарантийный талон № _____

Изделие: Скважинный насос

Модель: _____

Серийный номер: _____

Срок гарантии: 12 месяцев

Дата продажи: _____

Продавец: _____

Адрес продавца: _____

Тел. продавца: _____

М.П.

Подпись продавца: _____

С Инструкцией по эксплуатации,
правилами установки и эксплуатации
ознакомлен.

Проверка работоспособности проведена.

К внешнему виду, комплектации
претензий не имею.

Подтверждаю условия гарантийных
условий, описанных в данной инструкции.

Фамилия покупателя

Подпись покупателя

линия отреза

