



КОМПЛЕКТ СВЕТОДИОДНЫХ ПРОЖЕКТОРОВ СЕРИИ PTR 15 НА ШИНОПРОВОДЕ

11 Условия транспортировки и хранения:

- 11.1 Транспортировка допускается любым видом крытого транспорта, обеспечивающего защиту упакованной продукции от механических повреждений, непосредственного воздействия атмосферных осадков и ударных нагрузок в соответствии с правилами перевозок грузов, действующих на транспорте данного вида.
- 11.2 Условия транспортирования в части воздействия механических факторов – группа С (средние) по ГОСТ 23216-78.
- 11.3 Условия хранения светильников должны соответствовать группе условий хранения 3 (Ж3) по ГОСТ 15150-69. Хранение осуществляется в упаковке изготовителя в закрытых помещениях с естественной вентиляцией при температуре от -50°C до +50°C и относительной влажности не более 98% при 35°C.

12 Утилизация:

- 12.1 Изделие относится к малоопасным твердым бытовым отходам. Изделие необходимо утилизировать путем передачи в специализированные организации по переработке вторичного сырья в соответствии с законодательством стран, где произведена покупка.

13 Гарантийные обязательства:

- 13.1 Гарантийный срок – 2 года при соблюдении правил эксплуатации.
- 13.2 За неправильную транспортировку, хранение, монтаж и эксплуатацию Изделия, изготовитель ответственность не несет.
- 13.3 При отсутствии номера партии, даты продажи, штампа торгующей организации, подписей продавца и покупателя на Гарантийном талоне, гарантийный срок исчисляется со дня изготовления изделия.
- 13.4 Номер партии и дата изготовления нанесены на корпус Изделия в формате XX-YY.ZZZZ, где XX обозначает код завода-изготовителя, YY – месяц, ZZZZ – год.

14 Гарантийный талон:

- 14.1 Гарантийный талон действителен только при заполнении всех данных.

Номер партии и дата изготовления	Заполняется продавцом	см. на корпусе изделия	
Дата продажи		дд/мм/ гггг	
Адрес продавца		штамп магазина	
Штамп продавца		подпись, штамп продавца	
Покупатель		ФИО, подпись	



(RU) Изготовитель: «ОПАЛТЕК (ГК) ЛИМИТЕД». Флэт А, 9 Флор, Селвин Фэктори Билдинг, 404 Квун-Тонг роуд, Квун-Тонг, Коулун, Гонконг, Китай. Сделано в Китае.

(BY) Вытворца: «ОПАЛТЕК (ГК) ЛІМІТЭД». Флэт А, 9 Флор, Сэлвін Фэктори Білдын, 404 Квун-Тонг Роўд, Квун-Тонг, Коулун, Ганконг, Кітай. Зроблена ў Кітаі.

Уполномоченная организация (Импортер): ООО «ВТЛ» 192102, г. Санкт-Петербург, ул. Бухарестская, д. 22, корп. 2, лит. Д, пом. 1-Н, офис 115.

Упаўноважаная арганізацыя (Імпартёр): ІП Кашкан Андрэй Алегавіч. 220025, г. Мінск, вул. Ясеніна д.34, кв. 25. Тэл: +375 (33) 366-33-70.

Гарантия: 2 года.
Дату изгот.: (см. на изделии).
Срок годности: не ограничен.

Гарантыя: 2 гады.
Дату вырабу: (гл. на вырабе).
Тэрмін прыдатнасці: не абмежаваны.



1 Назначение:

- 1.1 Комплект светодиодных прожекторов серии PTR 15 на шинопроводе (далее Комплект) предназначен для освещения коммерческих, бытовых и административно-хозяйственных помещений. В состав комплекта входят три прожектора, шинопровод 1м, токоввод питания и торцевая заглушка. Это готовое решение, позволяющее создать акцентное освещение в выставочном зале, торговом центре или в жилом помещении.
- 1.2 Комплект рассчитан для работы от сети переменного тока ~180-253В/50-60Гц. В качестве источника света, используются светодиоды SMD2835. Тип подключения к сети – на однофазный шинопровод.
- 1.3 Комплект производится в климатическом исполнении УХЛ4 по ГОСТ 15150-69, нижняя пороговая рабочая температура +1°C, верхняя +55°C.
- 1.4 Комплект соответствует классу защиты II от поражения электрическим током.

2 Преимущества:

- 2.1 Имеет мгновенное включение, высокую цветопередачу, устойчив к климатическим воздействиям.
- 2.2 Вращающийся корпус прожектора, который легко установить в любой точке шинопровода, позволяет создавать зоны с акцентным освещением.
- 2.3 Хорошее отведение тепла обеспечивает долгую стабильную работу прожекторов.
- 2.4 Возможность соединения до 30 трековых комплектов в линию.
- 2.5 Совместимость с другими однофазными трековыми системами.
- 2.6 Простота и удобство в монтаже.

3 Особенности:

- 3.1 Трековые прожекторы крепятся на шинопровод с помощью встраиваемой системы крепления (адаптеров) и являются источником направленного света.
- 3.2 Конструкция трековой системы обеспечивает перемещение прожекторов вдоль шинопровода, что позволяет изменять направление света и уровень освещенности различных зон.
- 3.3 Корпус прожектора вращается вокруг вертикальной оси на 350° и на 90° вокруг горизонтальной оси.
- 3.4 Соединение шинопроводов в линию производится с помощью коннекторов (прямых, угловых, Т-образных, Х-образных, гибких).

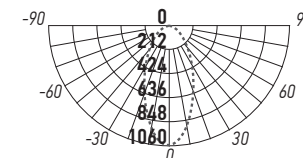
4 Сертификация

- 4.1 Продукция сертифицирована на соответствие требованиям: ТР ТС 004/2011 «О безопасности низковольтного оборудования», ТР ТС 020/2011 «Электромагнитная совместимость технических средств», ТР ЕАЭС 037/2016 «Об ограничении применения опасных веществ в изделиях электротехники и радиоэлектроники»

5 Комплектность:

- 5.1 Прожектор PTR 1508 с адаптером, шт. 3
- 5.2 Шинопровод 1 м, шт. 1
- 5.3 Торцевая заглушка, шт. 1
- 5.4 Токоввод, шт. 1
- 5.5 Технический паспорт и руководство по эксплуатации, шт. 1
- 5.6 Блистер, шт. 1

6 Кривые силы света.



БЛАГОДАРИМ ЗА ПОКУПКУ

<http://jazz-way.com>

7 Технические характеристики:

	PTR 1508 3x8W 4000K 50° White IP40	PTR 1508 3x8W 4000K 50° Black IP40
Номинальная мощность, Вт	3x8	3x8
Номинальное напряжение, В	~230	~230
Диапазон рабочего напряжения, В	~180-253	~180-253
Потребляемый ток, А	0,05	0,05
Цветовая температура, К	4000	4000
Световой поток, Лм	3x640	3x640
Источник света, светодиоды LED	SMD2835	SMD2835
Индекс цветопередачи, Ra	>80	>80
Угол светораспределения, гр°	50°	50°
Тип кривой силы света	К (концентрированная)	К (концентрированная)
Тип светораспределения	круглосимметричная	круглосимметричная
Класс светораспределения	П (прямого света)	П (прямого света)
Коэффициент мощности	>0,5	>0,5
Коэффициент пульсации	<5%	<5%
Степень защиты	IP40	IP40
Класс защиты от поражения электрическим током	II	II
Класс энергетической эффективности	A+	A+
Климатическое исполнение	УХЛ4	УХЛ4
Диапазон рабочих температур, °С	+1°...+55°	+1°...+55°
Цвет корпуса	белый	черный
Размер прожектора $\varnothing D \times L \times H$, мм	$\varnothing 59 \times 84 \times 141$	$\varnothing 59 \times 84 \times 141$
Длина шинпровода L(общ.), мм	1000	1000
Вес прожектора, кг	0,124	0,124
Вес комплекта, кг	0,830	0,830
Материал корпуса	поликарбонат	поликарбонат
Материал рассеивателя	поликарбонат	поликарбонат
Материал шинпровода	алюминий	алюминий
Срок службы, часов	30000	30000
Гарантия	2 года	2 года

Технические характеристики определённой модели Изделия указаны на упаковке. Фирма производитель оставляет за собой право на внесение изменений в конструкцию, дизайн и комплектацию Изделия, не ухудшающих его технических и потребительских характеристик.

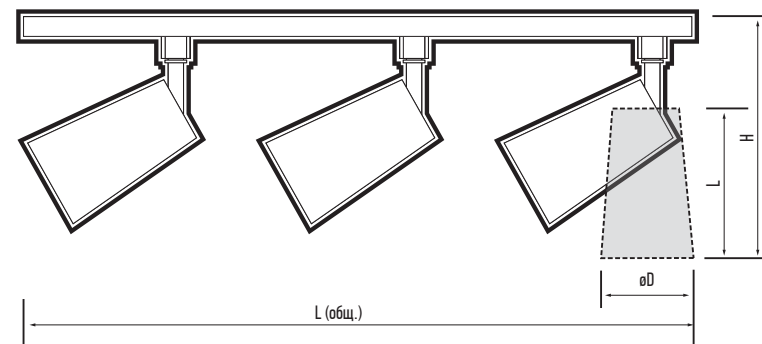


Рис.1 Комплект PTR 1508

8 Требования по технике безопасности:

- 8.1 Монтаж Изделия, устранение неисправностей, чистка производится только при отключении электропитания квалифицированным специалистом.
- 8.2 Использование Изделия допускается только при указанном напряжении сети.
- 8.3 Не располагать Изделие вблизи горючих, легковоспламеняющихся предметов и химически активных элементов.
- 8.4 Изделие ремонту не подлежит. При выходе из строя Изделие утилизировать.

9 Подготовка Изделия к работе, установка, правила эксплуатации:

- 9.1 Распаковать Изделие, убедиться в его целостности и правильности комплектации.
- 9.2 Установить шинпровод на монтажную поверхность, подключить шинпровод к сети.
- 9.3 Закрепить Изделие на шинпроводе:
 - 9.3.1 Перевести фиксаторы прожектора в положение «открыто» (фиксирующие лапки вдоль шинпровода). Вставить прожектор в трек.
 - 9.3.2 Перевести фиксатор в положение «закрыто» (фиксирующие лапки поперек шинпровода).
 - 9.3.3 Повернуть рычаг дополнительного фиксатора, совмещенного с контактами прожектора, в положение «закрыто».
- 9.4 В процессе эксплуатации, не реже двух раз в год, необходим профилактический осмотр и чистка Изделия. Чистка Изделия от загрязнения производится мягкой ветошью, смоченной в слабом мыльном растворе только при отключенном питании.
- 9.5 Не допускается непрерывная работа Изделия более чем 16 часов в сутки.
- 9.6 Прожектор PTR не диммируется.

10 Возможные неисправности и их устранения

Признаки неисправности	Вероятная причина	Метод устранения
При включении питания светильник не работает или мерцает	Отсутствует напряжение в питающей сети	Проверьте наличие напряжения питающей сети и, при необходимости, устраните неисправность
	Плохой контакт	Проверьте контакты в схеме подключения и устраните неисправность
	Поврежден питающий кабель	Проверьте целостность цепей и целостность изоляции
При работе светильника слышен шум	Некачественный электрический контакт на стыках шинпровода, либо между контактами адаптера светильника и контактами шинпровода	Проверьте качество электрических контактов в треновой системе. В случае, если выявлен ненадежный, слабо закрепленный или болтающийся контакт устраните неисправность