

с законодательством стран, где произведена покупка.

### 11 Условия транспортировки и хранения:

- 11.1 Транспортирование допускается любым видом крытого транспорта, обеспечивающего защиту упакованной продукции от механических повреждений, непосредственного воздействия атмосферных осадков и ударных нагрузок в соответствии с правилами перевозок грузов, действующих на транспорте данного вида.
- 11.2 Условия транспортирования в части воздействия механических факторов – группа С (средние) по ГОСТ 23216-78.
- 11.3 Условия хранения светильников должны соответствовать группе условий хранения 3 (Ж3) по ГОСТ 15150-69. Хранение осуществляется в упаковке изготовителя в закрытых помещениях с естественной вентиляцией при температуре от -50°C до +50°C и относительной влажности не более 98% при 35°C.

### 12 Гарантийные обязательства:

- 12.1 Гарантийный срок – 2 года при соблюдении правил эксплуатации.
- 12.2 За неправильную транспортировку, хранение, монтаж и эксплуатацию светильника, изготовитель ответственность не несет.
- 12.3 При отсутствии номера партии, даты продажи, штампа торгующей организации, подписей продавца и покупателя на Гарантийном талоне, гарантийный срок исчисляется со дня изготовления изделия.
- 12.4 Номер партии и дата изготовления нанесены на корпус светильника в формате XX-YY.ZZZZ, где XX обозначает код завода-изготовителя, YY – месяц, ZZZZ – год.

### 13 Гарантийный талон:

- 13.1 Гарантийный талон действителен только при заполнении всех данных.

Номер партии и дата изготовления	Заполняется продавцом	см. на корпусе изделия	
Дата продажи		дд/мм/ гggg	
Адрес продавца		штамп магазина	
Штамп продавца		подпись, штамп продавца	
Покупатель		ФИО, подпись	

**(RU) Изготовитель:**  
«Ксинжуа Электрикал Ко., Лтд (Гуандун)», № 2 Лианчонг роуд, Фу'ан Индастриал Парк, Лилию, Шунде, Фошань, Гуандун, Китай. Сделано в Китае.

**Уполномоченная организация (Импортер):** ООО «ВТЛ», Россия, 192102, г. Санкт-Петербург, ул. Бухарестская, д.22, корп.2, лит. Д, пом.1-Н, офис 115.

Гарантия: 2 года.  
Дату изготовления: (см. на изделии).  
Срок годности: не ограничен.

**EAC**

**(BY) Вытворца:**  
«Ксинжуа Электрыкаў Ка., Лтд (Гуандун)», № 2 Лианчонг роуд, Фу'ан індастрыял Парк, Лілію, Шунде, Фошань, Гуандун, Кітай. Зроблена ў Кітаі.

**Упаўнаважаная арганізацыя (Імпартэр):** ІП Кашкан Андрэй Алегавіч. 220025, г. Мінск, вул. Ясеніна д.34, кв. 25  
тел: +375 (33) 366-33-70  
kashkan\_andrew@inbox.ru

Гарантыя: 2 гады.  
Дату вырабу: (глядзі на вырабе).  
Тэрмін прыдатнасці: не абмежаваны.



## ТЕХНИЧЕСКИЙ ПАСПОРТ И РУКОВОДСТВО ПО ЭКСПЛУАТАЦИИ

# СВЕТИЛЬНИК СВЕТОДИОДНЫЙ УНИВЕРСАЛЬ- НЫЙ СЕРИИ PPL 595/U, PPL 1195/U

### 1 Назначение:

- 1.1 Светильник светодиодный серии PPL 595/U, PPL 1195/U (далее – светильник) предназначен для внутреннего освещения административных и офисных помещений, поликлиник, школ, вузов, больниц, столовых и иных помещений.
- 1.2 Светильник рассчитан для работы от сети переменного тока ~180-260В/50-60Гц. Качество электроэнергии должно соответствовать ГОСТ 13109-97. В светильнике, в качестве источника света, используются светодиоды SMD2835.
- 1.3 Светильник имеет встроенный блок питания постоянного тока, который обеспечивает стабильную работу светильника без пульсации.
- 1.4 Светильник соответствует классу защиты I от поражения электрическим током.
- 1.5 Светильник производится в климатическом исполнении УХЛ4 по ГОСТ 15150-69, предназначен для установки внутри помещений, нижняя пороговая рабочая температура +1°C, верхняя +40°C.
- 1.6 Корпус светодиодного светильника изготовлен из листовой стали с нанесением белой порошковой краски.
- 1.7 Светильник – универсальный, предназначен для монтажа как в стандартные потолки типа «Армстронг» (см. рис. 1), так и на любые ровные поверхности накладным способом (см. рис. 2 и рис. 3).

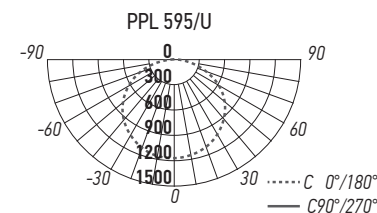
### 2 Сертификация:

- 2.1 Продукция сертифицирована на соответствие требованиям: ТР ТС 004/2011 «О безопасности низковольтного оборудования», ТР ТС 020/2011 «Электромагнитная совместимость технических средств», ТР ЕАЭС 037/2016 «Об ограничении применения опасных веществ в изделиях электротехники и радиоэлектроники».

### 3 Преимущества:

- 3.1 Светильник экономичен в эксплуатации и обладает высоким уровнем цветопередачи.
- 3.2 Светильник имеет равномерно светящуюся поверхность за счёт использования индивидуальных рассеивающих линз на светодиодах.
- 3.3 Благодаря классической схеме расположения светодиодов (на основании корпуса) обеспечивается достаточный теплоотвод и долговечность светильника.

### 4 Кривые силы света:



### 5 Комплектность:

- 5.1 Светильник PPL 595/U (PPL 1195/U), шт. 1
- 5.2 Технический паспорт и руководство по эксплуатации, шт. 1
- 5.3 Блок питания, шт. 1

### 6 Требования по технике безопасности:

- 6.1 Монтаж Изделия, устранение неисправностей, чистка производится только при отключении электропитания, квалифицированным специалистом.
- 6.2 С целью исключения поражения электрическим током, Изделие должно быть заземлено.
- 6.3 Использование Изделия допускается только при указанном напряжении сети.
- 6.4 Не располагать светильник вблизи горючих, легковоспламеняющихся предметов и химически активных элементов.
- 6.5 Если внешний гибкий кабель или шнур данного светильника поврежден, то он должен быть заменен специальным шнуром или только шнуром, представленным изготовителем или его сервисной службой.
- 6.6 Светильник ремонту не подлежит. При выходе из строя изделие утилизировать.

БЛАГОДАРИМ ЗА ПОКУПКУ

<http://jazz-way.com>

## 7 Технические характеристики светильника:

	PPL 595/U Opal 40W 4000K IP40	PPL 595/U Opal 40W 6500K IP40	PPL 1195/U Opal 40W 4000K IP40	PPL 1195/U Opal 40W 6500K IP40
Номинальная мощность, Вт	40	40	40	40
Номинальное напряжение, В	~230	~230	~230	~230
Диапазон рабочего напряжения, В	~180-260	~180-260	~180-260	~180-260
Потребляемый ток, А	0,16	0,16	0,16	0,16
Цветовая температура, К	4000	6500	4000	6500
Световой поток, Лм	3400	3400	3120	3120
Индекс цветопередачи, Ra	>80	>80	>80	>80
Угол светораспределения, гр°	120°	120°	120°	120°
Тип кривой силы света	Д (косинусная)		Д (косинусная)	
Коэффициент мощности	>0,9	>0,9	>0,9	>0,9
Коэффициент пульсации	<5%	<5%	<5%	<5%
Степень защиты	IP40	IP40	IP40	IP40
Класс защиты от поражения электрическим током	I	I	I	I
Класс энергетической эффективности	A+	A+	A+	A+
Климатическое исполнение	УХЛ4	УХЛ4	УХЛ4	УХЛ4
Диапазон рабочих температур, °С	+1°... +40°	УХЛ4	УХЛ4	УХЛ4
Габаритные размеры, LxVxH мм:	595x595x25	595x595x25	1195x180x30	1195x180x30
Материал корпуса	сталь		сталь	
Цвет корпуса	белый		белый	
Материал рассеивателя	опаловый полипропилен		опаловый полипропилен	
Срок службы, часов	25000	25000	25000	25000
Гарантия	2 года	2 года	2 года	2 года

Технические характеристики определённого артикула Изделия указаны на упаковке. Фирма производитель оставляет за собой право на внесение изменений в конструкцию, дизайн и комплектацию Изделия, не ухудшающих его технических и потребительских характеристик.

Рис. 1 Схема встраиваемого монтажа светильника PPL 595/U 40w

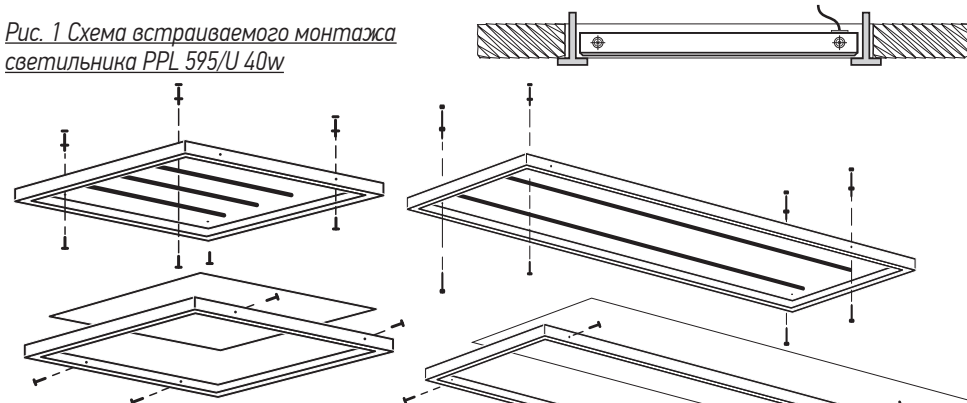


Рис. 2 Схема накладного монтажа светильника PPL 595/U 40W

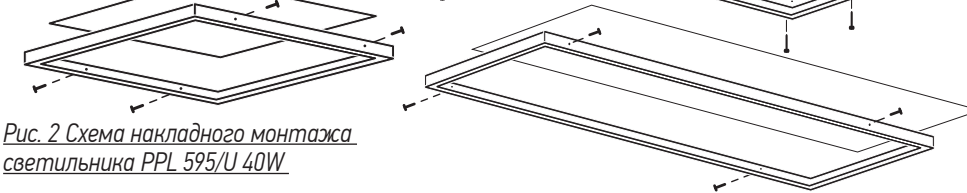


Рис. 3 Схема накладного монтажа светильника PPL 1195/U 40W

## 8 Подготовка Изделия к работе, установка, правила эксплуатации:

- 8.1 Распаковать Изделие, убедиться в его целостности и правильности комплектации.
- 8.2 Закрепить Изделие на монтажную поверхность.
- 8.3 Подключить к сети, соединив сетевые провода с соответствующими выводами Изделия.
- 8.4 В процессе эксплуатации, не реже двух раз в год, необходим профилактический осмотр и чистка Изделия. Чистка Изделия от загрязнения производится мягкой ветошью, смоченной в слабом мыльном растворе только при отключенном питании. Чистка Изделия от загрязнения производится мягкой ветошью, смоченной в слабом мыльном растворе только при отключенном питании.
- 8.5 Не допускается непрерывная работа Изделия более чем 16 часов в сутки.
- 8.6 Светильник не диммируется.
- 8.7 Эксплуатация Изделия возможна при обеспечении конвекции воздуха для отвода тепла.

## 9 Характерные неисправности и методы их устранения

Признаки неисправности	Вероятная причина	Метод устранения
При включении питания светильник не работает	Отсутствует напряжение в питающей сети	Проверьте наличие напряжения питающей сети и, при необходимости, устраните неисправность
	Плохой контакт	Проверьте контакты в схеме подключения и устраните неисправность
	Поврежден питающий кабель	Проверьте целостность цепей и целостность изоляции
В выключенном состоянии светильника наблюдается тусклое свечение	Светильник подключен через выключатель со светодиодной или неоновой подсветкой	Не является неисправностью. Отключите светодиодную подсветку в выключателе, либо замените выключатель. При необходимости обратитесь к квалифицированному электрику
	Выключатель разрывает нейтральный проводник, а не фазовый	Не является неисправностью светильника. Устраните ошибку подключения. При необходимости обратитесь к квалифицированному электрику

## 10 Утилизация:

- 10.1 Светодиодные светильники относятся к малоопасным твердым бытовым отходам. Изделия необходимо утилизировать путем передачи в специализированные организации по переработке вторичного сырья в соответствии