



## 8 Условия транспортировки и хранения:

- 8.1 Транспортирование допускается любым видом крытого транспорта, обеспечивающего защиту упакованной продукции от механических повреждений, непосредственного воздействия атмосферных осадков и ударных нагрузок в соответствии с правилами перевозок грузов, действующих на транспорте данного вида.
- 8.2 Условия транспортирования в части воздействия механических факторов – группа С (средние) по ГОСТ 23216-79.
- 8.3 Условия хранения светильников должны соответствовать группе условий хранения 3 (Ж3) по ГОСТ 15150-69. Хранение осуществляется в упаковке изготовителя в закрытых помещениях с естественной вентиляцией при температуре от -50°C до +50°C и относительной влажности не более 98% при 35°C

## 9 Утилизация:

- 9.1 Светодиодные светильники относятся к малоопасным твердым бытовым отходам. Изделия необходимо утилизировать путем передачи в специализированные организации по переработке вторичного сырья в соответствии с законодательством стран, где произведена покупка.

## 10 Гарантийные обязательства:

- 10.1 Гарантийный срок – 3 года при соблюдении правил эксплуатации.
- 10.2 За неправильную транспортировку, хранение, монтаж и эксплуатацию светильника, изготовитель ответственность не несет.
- 10.3 При отсутствии номера партии, даты продажи, штампа торгующей организации, подписей продавца и покупателя на Гарантийном талоне, гарантийный срок исчисляется со дня изготовления изделия.
- 10.4 Номер партии и дата изготовления нанесены на корпус светильника в формате XX-YY.ZZZZ, где XX обозначает код завода-изготовителя, YY – месяц, ZZZZ – год.

## 11 Гарантийный талон:

- 11.1 Гарантийный талон действителен только при заполнении всех данных..

Номер партии и дата изготовления	Заполняется продавцом	см. на корпусе изделия	
Дата продажи		дд/мм/ гggg	
Адрес продавца		штамп магазина	
Штамп продавца		подпись, штамп продавца	
Покупатель		ФИО, подпись	

**(RU) Изготовитель:**  
«ОПАЛТЕК (ГК) Лимитед». Флэт А, 9 Флор, Селвин Фэктори Билдинг, 404 Квун-Тонг роуд, Квун-Тонг, Коулун, Гонконг, Китай.  
Сделано в Китае.

**(UA) Виробник:**  
«ОПАЛТЕК (ГК) Лімітед», Флет А, 9 Флор, Селвін Фекторі Білдинг, 404 Квун-Тонг роуд, Квун-Тонг, Коулун, Гонконг, Китай.  
Зроблено в Китаї.

**(BY) Вытворца:**  
«ОПАЛТЕК (ГК) ЛІМІТЭД». Флэт А, 9 Флор, Сэлвін Фэктори Білдынг, 404 Квун-Тонг Роуд, Квун-Тонг, Коулун, Ганконг, Кітай. Зроблена ў Кітаі.

**Упаўнаважаная арганізацыя** (Імпарцёр): ІП Кашкан Андрэй Алегавіч. 220025, г. Мінск, вул. Ясеніна д.34, кв. 25  
Тэл: +375 (33) 366-33-70

Гарантыя: 3 гады.  
Дату вырабу: (гл. на вырабе).  
Тэрмін прыдатнасці: не абмежаваны.

**Уполномоченная организация** (Импортер): ООО «ВТЛ» 192102, г. Санкт-Петербург, ул. Бухарестская, д. 22, корп. 2, лит. Д, пом. 1-Н, офис 115

Гарантия: 3 года.  
Дату изгот.: (см.) на изделии.  
Срок годности: не ограничен.

**Постачальник в Україні:**  
ТОВ «ДЖАЗ ЛАЙТ» 04112, м. Київ, вул. Дегтярівська, 50, оф. 604. Тел. (044) 451-51-37  
Гарантія: 3 роки.  
Дата виготов. (див. на виробі).  
Термін придатності: не обмежений.



БЛАГОДАРИМ ЗА ПОКУПКУ

<http://jazz-way.com>



# СВЕТИЛЬНИК СВЕТОДИОДНЫЙ ПРОМЫШЛЕННЫЙ СЕРИИ PHB

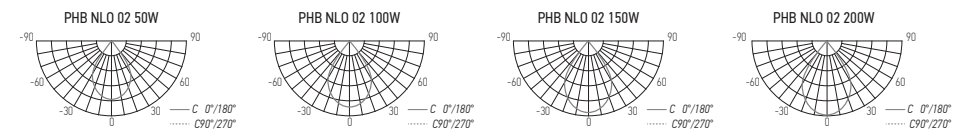
## 1 Назначение:

- 1.1 Светильник светодиодный PHB NLO 02 (далее светильник) предназначен для освещения торговых, выставочных, промышленных и складских помещений, производственных и сельскохозяйственных комплексов, ангаров, парковок и т.д.
- 1.2 Светильник рассчитан для работы от сети переменного тока ~185-260В/50-60Гц. В светильнике в качестве источников света используются светодиоды SMD2835.
- 1.3 Светильник производится в климатическом исполнении У1 по ГОСТ 15150-69, нижняя пороговая рабочая температура -40°C, верхняя +50°C.
- 1.4 Светильник соответствует классу защиты I от поражения электрическим током.
- 1.5 Светильник подвешивается за рым-болт (входит в комплект).

## 2 Преимущества:

- 2.1 Светильник имеет мгновенное включение, высокую цветопередачу.
- 2.2 Светильник экономичен в эксплуатации. Алюминиевый радиатор обеспечивает эффективное охлаждение корпуса светильника.

## 3 Кривые силы света:



#### 4 Технические характеристики:

	PHB NLO 02 50W 5000K 90° IP65	PHB NLO 02 100W 5000K 90° IP65	PHB NLO 02 150W 5000K 90° IP65	PHB NLO 02 200W 5000K 90° IP65
Номинальная мощность, Вт	50	100	150	200
Входное напряжение, В	~185-260	~185-260	~185-260	~185-260
Потребляемый ток, А	0,20	0,39	0,59	0,79
Цветовая температура, К	5000	5000	5000	5000
Световой поток, Лм	5000	10000	15000	20000
Источник света, светодиоды LED	SMD2835	SMD2835	SMD2835	SMD2835
Количество светодиодов, шт	80	160	240	320
Индекс цветопередачи, Ra	>80	>80	>80	>80
Угол светораспределения, гр°	90°	90°	90°	90°
Тип кривой силы света	Г(глубокая)		Г(глубокая)	
Тип светораспределения	круглосимметричная		круглосимметричная	
Класс светораспределения	П (прямого света)		П (прямого света)	
Коэффициент мощности	>0,90	>0,90	>0,90	>0,90
Степень защиты	IP65	IP65	IP65	IP65
Класс защиты от поражения электрическим током	I	I	I	I
Класс энергетической эффективности	A+	A+	A+	A+
Климатическое исполнение	У1	У1	У1	У1
Диапазон рабочих температур, °С	-40°...+50°	-40°...+50°	-40°...+50°	-40°...+50°
Габаритные размеры $\varnothing$ ДхН (Н <sup>1</sup> ), мм	$\varnothing$ 226х30 (83)	$\varnothing$ 280х30 (83)	$\varnothing$ 340х30 (83)	$\varnothing$ 400х30 (83)
Рекомендуемая высота установки, м	3	5	6	8
Вес нетто, кг	0,730	1,070	1,530	2,060
Цвет корпуса	серый	серый	серый	серый
Материал корпуса	литой алюминий		литой алюминий	
Материал рассеивателя	поликарбонат	поликарбонат	поликарбонат	поликарбонат
Срок службы, часов	40000	40000	40000	40000
Гарантия	3 года	3 года	3 года	3 года

Технические характеристики определённого артикула Изделия указаны на упаковке. Фирма производитель оставляет за собой право на внесение изменений в конструкцию, дизайн и комплектацию Изделия, не ухудшающих его технических и потребительских характеристик.

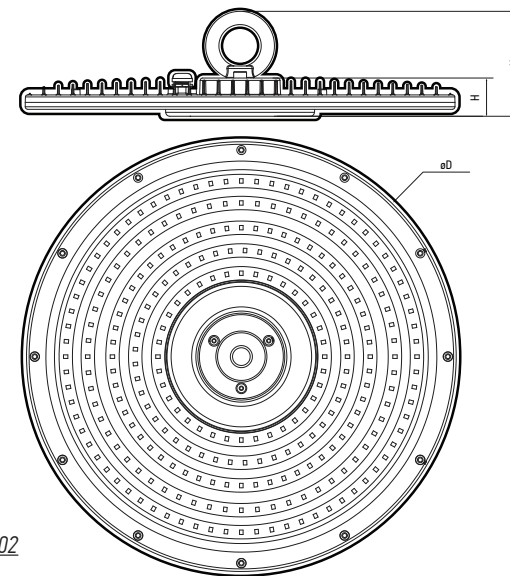


Рис. 1 Светильник PHB NLO 02

#### 5 Комплектность:

5.1 Светильник PHB NLO 02, шт.	1
5.2 Рым-болт, шт.	1
5.3 Технический паспорт и руководство по эксплуатации, шт.	1
5.4 Упаковочная коробка, шт.	1

#### 6 Требование по технике безопасности:

- 6.1 Монтаж Изделия, устранение неисправностей, чистка производится только при отключении электропитания квалифицированным специалистом.
- 6.2 С целью исключения поражения электрическим током, Изделие должно быть заземлено.
- 6.3 Использование Изделия допускается только при указанном напряжении сети.
- 6.4 Не располагать Изделие вблизи горючих, легковоспламеняющихся предметов и химически активных элементов, а также нагревательных приборов.
- 6.5 Внешний гибкий кабель или шнур данного светильника не может быть заменен; если шнур окажется поврежден, то светильник должен быть утилизирован.
- 6.6 Светильник ремонту не подлежит. При выходе из строя Изделие утилизировать.

#### 7 Подготовка Изделия к работе, установка, правила эксплуатации:

- 7.1 Распаковать Изделие, убедиться в его целостности и правильности комплектации.
- 7.2 Присоединить рым-болт к корпусу Изделия и подвесить светильник, предварительно убедившись, что выбранное крепление обладает необходимой прочностью и надежностью.
- 7.3 Подключить к сети, соединив все имеющиеся выводы Изделия с соответствующими сетевыми проводами.
- 7.4 В процессе эксплуатации, не реже двух раз в год, необходим профилактический осмотр и чистка Изделия. Чистка Изделия от загрязнения производится мягкой ветошью, смоченной в слабом мыльном растворе только при отключенном питании.
- 7.5 Эксплуатация Изделия при сильном загрязнении задней поверхности запрещается.
- 7.6 При подключении Изделия необходимо обеспечить защиту электрического соединения от попадания влаги посредством влагозащищенных клемм или клеммных коробок с IP65.
- 7.7 Не допускается непрерывная работа Изделия более чем 16 часов в сутки.
- 7.8 Светильник PHB NLO 02 не диммируется.
- 7.9 В случае ненадлежащего подключения Изделия к сетевым проводам, производитель не несёт ответственности за работоспособность Изделия.