

Технические параметры:

Класс герметичности «А»
 Рабочее давление:
 DN50-400, PN10 бар - ручной привод.
 DN500-600, PN6 бар - угловой редуктор.
 DN700-1200, PN2,5 бар - угловой редуктор.
 Максимальная температура: 70°C (NBR, EPDM)
 Фланцевая рассверловка соответствует российским нормам

Конструктивные особенности:

Шпindelь нержавеющий, с холоднокатаной резьбой
 Шибер из нержавеющей стали 304. Корпус чугунный.
 DN 50-500 - комплектуется штурвалом, DN 600-1200 - комплектуется угловым редуктором.
 Уплотнение шибера двустороннее.
 Все элементы защищены от коррозии.

Болтовые соединительные отверстия DN50-150 соответствуют фланцевому соединению PN16, свыше DN200 – фланцевому соединению PN10 согласно ГОСТ 33259-2015.

Материалы изделия:

Корпус и уплотнительная пластина	из ковкого чугуна EN-GJS-400-15 в соответствии с PN-EN 1563:2012 с эпоксидным порошковым покрытием.
Шибер	из нержавеющей стали X5CrNi18-10 в соответствии с PN-EN 10088-1:2007.
Шпindelь	из нержавеющей стали X5Cr13 в соответствии со стандартом PN-EN 10088-1:2007.
Уплотнение	износостойчивый эластомер EPDM или NBR.
Гайка шпindelя	из латуни в соответствии с PN-EN 1982:2010.
Защитный кожух	из стали 12X в соответствии с PN-89/H-84023.05
Болты	из стали Fe/Zn5 или из нержавеющей стали A2.
Гайка	из стали Fe/Zn5 или из нержавеющей стали A4.
Штурвал	из ковкого чугуна EN-GJS-400-15.

Стандартное исполнение:

DN 50-500 невыводимый шпindelь, DN 600-1200 выводящий шпindelь 70°C, износостойчивый эластомер NBR, эпоксидное покрытие RAL5005 250 мкм, DN 50-500 - штурвал, DN 600-1200 - редуктор.
 Другие исполнения по запросу.

Применение:

Для жидких и сухих веществ:
 - бытовой и ливневой канализации
 - технической воды
 - химического производства
 - бумажной промышленности.

1.-шиберная задвижка,
 2.-фланец трубопровода,
 3.-монтажный винт,
 4.-уплотнитель,
 5.-гайка, 6.-шайба

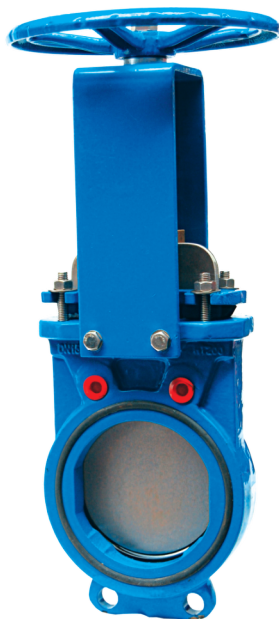
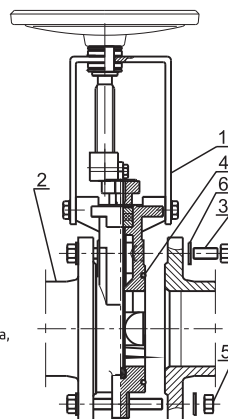
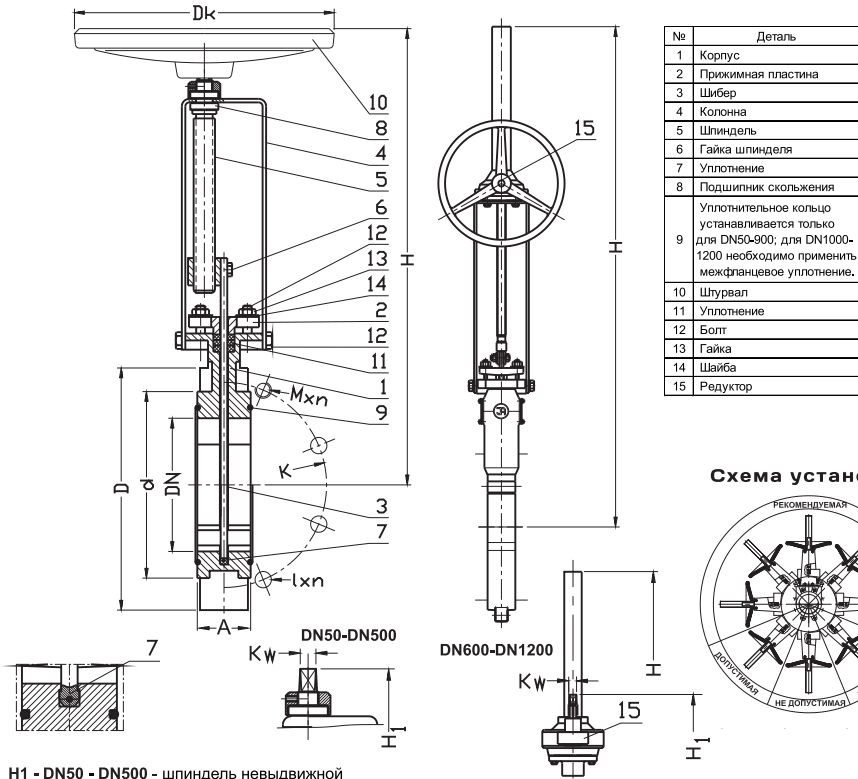


Схема монтажа

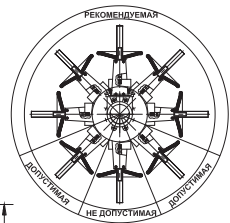


Монтаж и установка:

Задвижки шиберные ТИП 2005 устанавливаются в камерах (колодцах), сооружениях в любом положении, кроме положения шпindelем вниз. Изделия приспособлены к монтажу между фланцами трубопровода с соответствующей рассверловкой. Во время монтажа необходимо обратить особое внимание на крепление трубопровода, исключая сгибающее или растягивающее воздействие, оборудовав трубопровод неподвижными опорами и упорами. Рекомендуется монтировать узлы с учетом компенсации температуры и давления трубопровода. Монтаж вести от задвижки. Задвижка, собранная и поставленная на объект, прошла заводские испытания и готова к монтажу. Какие-либо работы, связанные с демонтажем элементов задвижки, могут вызвать потерю герметичности. Задвижки управляются штурвалом, ключом или приводом через удлинительный шток.



№	Деталь
1	Корпус
2	Прижимная пластина
3	Шибер
4	Колонна
5	Шлиндель
6	Гайка шпинделя
7	Уплотнение
8	Подшипник скольжения
9	Уплотнительное кольцо устанавливается только для DN50-900; для DN1000-1200 необходимо применить межфланцевое уплотнение.
10	Штурвал
11	Уплотнение
12	Болт
13	Гайка
14	Шайба
15	Редуктор

Схема установки


H1 - DN50 - DN500 - шпиндель невыдвижной
 DN600 - DN1200 - шпиндель выдвижной + редуктор

DN	PN*	PS*	K	D	d	Kw	l x n	M x n	A		H	H1	Dk	Kv	Усилие на открытие/закрытие [Н*м]	Кол-во оборотов	Вес [кг]	
									по рис.	ряд. 20								
[мм]								[мм]						[м³/час]				
50	10/16	10	125	165	99	12	-	M16x4	48	-	286	281	200	206	20	14	8	
65				185	118	12	-			-	317	315		309	25	18	10	
80				200	132	14	Ø19x6			-	335	333		494	30	22	11	
100				220	156	14	Ø19x6			M16x2	52	370		363	927	40	27	13
125				250	184	14	Ø19x6				56	420		420	1545	50	33	18
150			240	285	212	17	Ø23x6	56	494	487	2060	55	32	21				
200			295	340	266	17	Ø23x6	M20x2	70	-	575	568	250	4017	55	42	38	
250			350	395	319	17	Ø23x8			-	680	674		5665	60	52	52	
300			400	445	370	19	Ø23x8			M20x4	76	-		794	780	320	8755	80
350			460	505	430	19	Ø23x10	-	890			840	11640	105	72		83	
400	515	565	480	24	Ø28x10	M24x6	89	-	990	980	630	15520	150	68	98			
500	620	670	582	27.4	Ø28x12	M24x8	114	-	1820	1280/1440/		22310	200	85	232			
600	725	780	682	27.4	Ø31x12	M27x8	-	-	2050	/1680/	33950	280	102	282				
700	840	910	794	27.4	Ø31x14	M27x10	-	165	2480	/1970/	48500	480	118	554				
800	950	1015	901	32.4	Ø34x14	M30x10	-	190	2800	/2240/	58200	510	116	680				
900	1050	1115	1001	32.4	Ø34x16	M30x12	-	203	3070	/2420/	77600	600	115	850				
1000	1160	1230	1112	32.4	Ø37x16	M33x12	-	216	3430	/2550/	97000	680	127	1150				
1200	1380	1455	1328	32.4	-	M36x12	-	150	4143	-	700	-	1400	-	1450			

*PN - рассверловка для монтажа к фланцам трубопровода, согласно ГОСТ 33259-2015.

*PS - рабочее давление потока в сети трубопровода.

В связи с улучшением ассортимента мы сохраняем за собой право внесения изменений в каталог.