

АРМАТУРА СПУСКНАЯ К СМЫВНЫМ БАЧКАМ
ГОСТ 21485-2016
ПАСПОРТ И ИНСТРУКЦИЯ ПО МОНТАЖУ И ЭКСПЛУАТАЦИИ
Арматура спускная (СБ1, СБкпм, СБ2м)

1. НАЗНАЧЕНИЕ ИЗДЕЛИЯ

Арматура спускная (далее арматура) представляет собой устройство, приводимое в действие вручную и обеспечивающее слив воды из смывного бачка в унитаз.

2. МЕРЫ БЕЗОПАСНОСТИ

Материалы, используемые для изготовления арматуры, в условиях эксплуатации не выделяют в окружающую среду вредных веществ и не оказывают при непосредственном контакте вредного воздействия на организм человека. Работа с арматурой не требует особых мер предосторожности.

3. ОСНОВНЫЕ ТЕХНИЧЕСКИЕ ДАННЫЕ

3.1	Высота бачка (от низа бачка до верха крышки) для арматуры типа, мм:	
	- СБ1, СБ2м	от 315 до 430
	- СБкпм	от 290 до 405
3.2	Диаметр отверстия в крышке бачка для арматуры типа, мм:	
	- СБ1, СБ2м	40
	- СБкпм	25 ÷ 40
3.3	Функция экономии воды для арматуры типа	СБ2м
3.4	Установленная безотказная наработка, тыс. циклов	не менее 60
3.5	Усилие и время воздействия на кнопку для спуска воды, Н и с, соответственно	не более 20 Н и 2 с
3.6	Средний расход воды, подаваемой из бачка на смыв через арматуру, л/с	не менее 2,5
3.7	Масса, кг	не более 0,15

4. СВЕДЕНИЯ О СЕРТИФИКАЦИИ

4.1. Изделие не подлежит обязательной сертификации.

4.2. Проведена добровольная сертификация изделия. Сертификат соответствия № РОСС RU.32396.04НТЦ0.OC02.00176, выдан органом по сертификации продукции ООО «МОСТЕХНОРУС», № РОСС RU.32396.04НТЦ0.OC02, срок действия с 07.07.2021 г. по 06.07.2024 г.

5. КОМПЛЕКТНОСТЬ

Комплект поставки: арматура спускная – 1 компл.; паспорт и инструкция по монтажу и эксплуатации – 1 экз.; пакет – 1 шт.

* прокладка между бачком и унитазом – 1 шт.; крепеж бачка к унитазу – 1 компл. (в зависимости от комплектации данные изделия могут отсутствовать).

6. ХРАНЕНИЕ

6.1. Условия хранения в части воздействия климатических факторов внешней среды должны соответствовать условиям хранения 2 (С) ГОСТ 15150-69.

6.2. Хранить в упакованном виде на расстоянии не ближе 1 м от отопительных приборов.

7. ГАРАНТИЙ ИЗГОТОВИТЕЛЯ

7.1. Гарантийный срок эксплуатации – три года со дня изготовления при условии соблюдения правил хранения, транспортирования и эксплуатации.

7.2. Гарантия не распространяется на дефекты, возникшие вследствие:

- установки с нарушением требований данной инструкции;
- неправильного обслуживания в процессе эксплуатации или механических повреждений;
- переделок и конструктивных изменений, произведенных пользователем или третьими лицами;
- образования отложений, ржавчины и т.п., связанных с использованием некачественной воды (вода должна соответствовать требованиям ГОСТ Р 51232-98).

7.3. Замена некачественных изделий производится заводом-изготовителем при предъявлении покупателем паспорта на изделие и изделия, в котором обнаружены дефекты.

8. СВИДЕТЕЛЬСТВО О ПРИЕМКЕ

8.1 Арматура к смывным бачкам изготовлена и принята в соответствии с требованиями ГОСТ 21485-2016, действующей технической документацией и признана годной для эксплуатации.

Клапан СБ1/СБкпм/СБ2м

Изготовитель: ООО «Вымпел-М»
РФ, 612606, г. Котельнич Кировской обл., ул. Победы, дом 84а.
Тел./факс: (83342) 4-22-84.
E-mail: vimpel-m@inkoer.ru

С рекламациями обращаться к изготовителю или по месту покупки.
По вопросам реализации продукции обращаться:
Москва. Тел.: (495) 664-20-19.
E-mail: sale2@inkoer.ru

9. МОНТАЖ АРМАТУРЫ

ВНИМАНИЕ! ЗА УСЛУГАМИ ПО МОНТАЖУ РЕКОМЕНДУЕТСЯ ОБРАЩАТЬСЯ В СПЕЦИАЛИЗИРОВАННЫЕ КОМПАНИИ.

ПРЕДПРИЯТИЕ-ИЗГОТОВИТЕЛЬ ОСТАВЛЯЕТ ЗА СОБОЙ ПРАВО ВНОСИТЬ В КОНСТРУКЦИЮ ДЕТАЛЕЙ ИЗМЕНЕНИЯ, НЕ УУЖДАЮЩИЕ ЭКСПЛУАТАЦИОННЫХ СВОЙСТВ ИЗДЕЛИЯ.

ВНИМАНИЕ! В спускной арматуре СБ2м реализована функция экономии воды. При нажатии на кнопку малого пуска происходит нетарированный спуск воды. Объем спущенной воды зависит от времени удержания кнопки в нажатом состоянии.

1. Снимите крышку с бачка. Отсоедините от спускной арматуры корпус нижний 15. Наденьте на корпус прокладку 16, установите в бачок и закрепите гайкой 17, усилие затяжки гайки – не более 3 Н·м. Разместите на полке унитаза прокладку между бачком и унитазом 18 (входит в комплект). Закрепите бачок на унитазе с помощью крепежа (входит в комплект), схема крепления (см. рис. 1). Во избежание течи из-под прокладки между бачком и унитазом крепежные гайки затягивайте равномерно с двух сторон.

2. Отсоедините тягу 5 от гайки накидной 8. Вытяните фиксаторы стойки 7 вверх до упора. Вставьте спускную арматуру в корпус 15 и зафиксируйте, поворачивая по часовой стрелке до характерного «щелчка». Установите на бачок крышку. Вставьте в отверстие крышки бачка кнопочный механизм (не закручивая).

ВНИМАНИЕ! При правильной выставке стойки 4 между крышкой бачка и втулкой кнопочного механизма должен быть зазор

5...12 мм (при установке кнопочного механизма СБкпм – зазор 5...12 мм должен быть между втулкой 2 и опорой 3).

При необходимости отрегулируйте зазор перемещением стойки 4 вверх/вниз.

ВНИМАНИЕ! При установке стойки 4 на деление № 14 и более обрежьте ножки стойки подручным инструментом (нож, бокорезы и т.п.) по делению № 3.

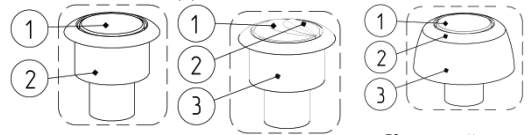
3. Снимите крышку с бачка. Зафиксируйте стойку 4, опустив фиксаторы стойки 7 вниз до упора. Присоедините тягу 5 к гайке накидной 8. Перемещением трубы перелива 6 вверх/вниз установите ее на расстоянии:

- не менее 50 мм от верхнего края бачка при установке в бачок с нижним подводом воды;
- не менее 30 мм от нижнего края отверстия в стенке бачка при установке в бачок с боковым подводом воды.

ВНИМАНИЕ! Проследите, чтобы при поднятом вверх до упора запорном клапане 14 труба перелива 6 не упиралась в перекладчину поворотного рычага 3.

Обрежьте тягу 5 подручным инструментом (ножницы, бокорезы и т.п.) на четыре/пять делений ниже места крепления к накидной гайке 8.

4. Установите наполнительную арматуру согласно инструкции по ее установке. Установите на бачок крышку. Установите кнопочный механизм. Для надежного центрирования витков резьбы перед ввинчиванием сделайте один-два оборота втулки против часовой стрелки. Без нажима вкрутите втулку.



Кнопочный механизм СБ1

- 1 – кнопка пуска;
- 2 – втулка.

Кнопочный механизм СБ2м

- 1 – кнопка полного пуска;
- 2 – кнопка малого пуска;
- 3 – втулка.

Кнопочный механизм СБкпм

- 1 – кнопка пуска;
- 2 – втулка;
- 3 – опора.

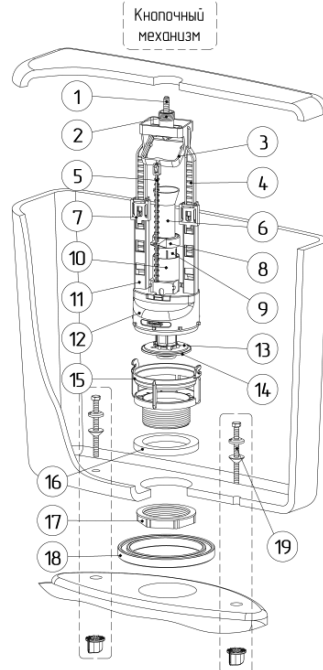
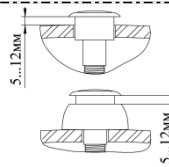


Рисунок 1 - Арматура спускная (СБ1, СБкпм, СБ2м)

- 1 – винт; 2 – ползун; 3 – рычаг поворотный; 4 – стойка;
- 5 – тяга; 6 – труба перелива; 7 – фиксатор стойки; 8 – гайка накидная; 9 – труба наружная; 10 – дно; 11 – стойка нижняя;
- 12 – корпус; 13 – кольцо; 14 – клапан плоский; 15 – корпус нижний; 16 – прокладка; 17 – гайка; 18 – прокладка между бачком и унитазом; 19 – крепеж бачка к унитазу.

ПРИМЕЧАНИЕ: в вариантах комплектации спускного клапана без наполнительного, крепеж бачка к унитазу (поз. № 19) и прокладка между бачком и унитазом (поз. № 18) отсутствуют.

10. ХАРАКТЕРНЫЕ НЕИСПРАВНОСТИ И СПОСОБЫ ИХ УСТРАНЕНИЯ

Наименование неисправности	Вероятная причина	Способ устранения
Наблюдается течь воды в унитаз	Нарушена целостность клапана плоского 14	Заменить клапан плоский 14
	Лопнула или слабо затянута гайка 17	Заменить / затянуть гайку 17
	Неправильно отрегулирован уровень заполнения смывного бачка	Выполнить регулировку наполнительной арматуры
	Неправильно установлен кнопочный механизм	Установить вновь, соблюдая условия монтажа