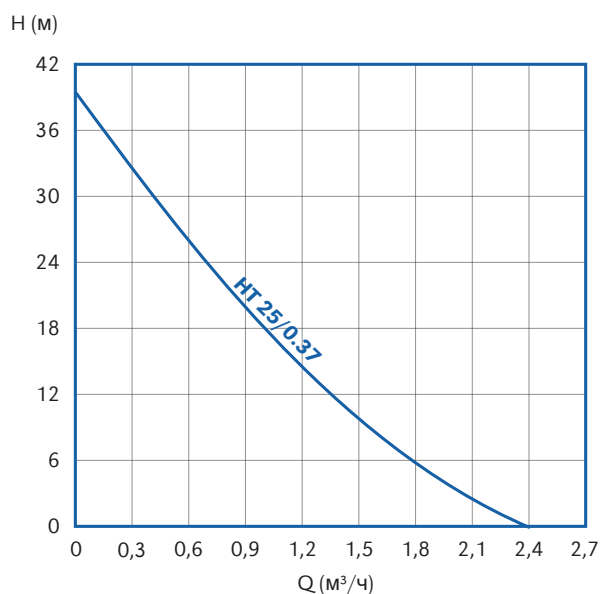


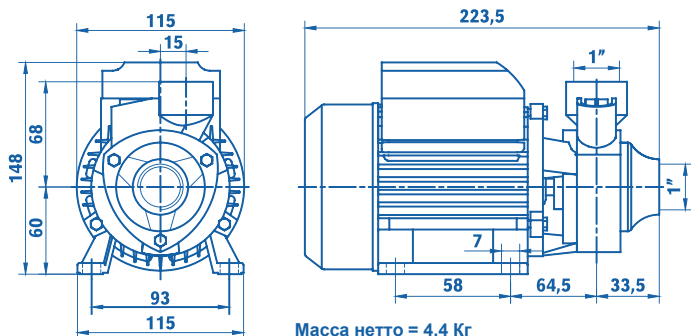


IMPPUMPS[®]
Intelligent Motor Pumps

Каталог по насосам серии НТ



Размеры, мм:



Основные параметры:

- высота всасывания до 8 метров
- температура перекачиваемой жидкости до + 40°C
- температура окружающей среды до + 40°C
- Макс. рабочее давление : 6 Бар
- колебание напряжения не более 10% от номинала
- рН: от 6,5 до 8,5

Область применения:

- для перекачивания воды без абразивных включений или других жидкостей с близкими к воде свойствами
- широко используется в садовом орошении, овощеводстве, тепличном водоснабжении, селекционной промышленности, водоснабжении и водоотведении, различном вспомогательном оборудовании и др.

Особенности:

- небольшой размер, высокий напор
- простота в установке и обслуживании
- вставки из нержавеющей стали

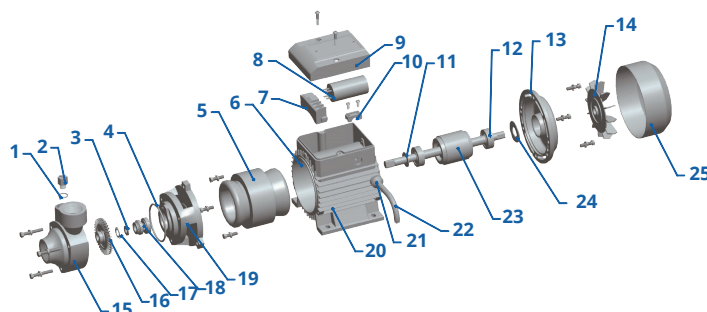
Мотор:

- 1-фазный 220В/50Гц или 110В/50Гц
- 2х полюсный асинхронный двигатель, медная обмотка, встроенная термозащита, закрытый вентилятор, непрерывный режим работы
- класс защиты: IP 44
- Класс изоляции: В

Модель	Мощность	Макс. расход	Макс. напор	Напор
НТ 25/0.37	0,37 кВт	2,4 м³/ч	40 м	1,5 - 30

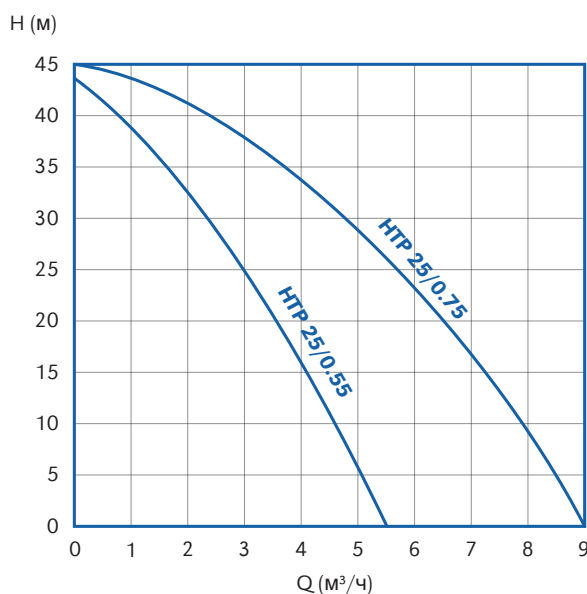
Материалы и компоненты:

No.	Деталь	No.	Деталь
1	О-образная прокладка	14	Вентилятор
2	Кран для спуска воздуха	15	Корпус насоса - чугун
3	Шайба	16	Рабочее колесо - бронза
4	О-образная прокладка	17	Стопорное кольцо
5	Статор	18	Уплотнение вала
6	Корпус мотора	19	Корпус - чугун
7	Клеммная колодка	20	Корпус мотора - алюминий
8	Конденсатор - 10µF/450В	21	Кабельный ввод
9	Крышка клеммного блока	22	Кабель
10	Прижимной хомут кабеля	23	Ротор
11	Прокладка	24	Упорное кольцо
12	Подшипник - 6201-2RZ	25	Крышка вентилятора
13	Задняя крышка		

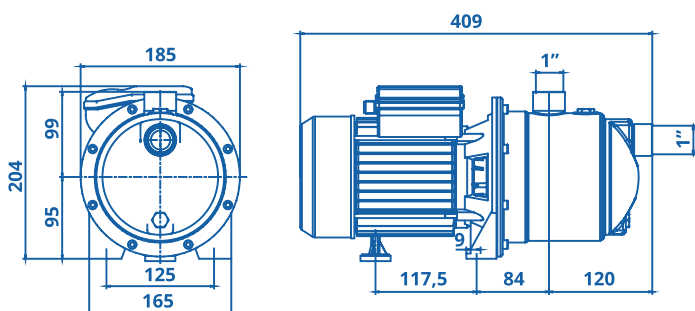




IMPPUMPS®
Intelligent Motor Pumps



Размеры, мм:



Модель	Масса, нетто
HTP 25/0.55	10,5 кг
HTP 25/0.75	11 кг

Каталог по насосам серии HTP

Основные параметры

- высота всасывания до 7 метров
- температура перекачиваемой жидкости до + 40°C
- температура окружающей среды до + 40°C
- Макс. рабочее давление : 4,8 Бар
- колебание напряжения не более 10% от номинала
- pH: от 6,5 до 8,5

Область применения

- для перекачивания воды без абразивных включений или других жидкостей с близкими к воде свойствами
- широко используется в садовом орошении, овощеводстве, тепличном водоснабжении, селекционной промышленности, водоснабжении и водоотведении, различном вспомогательном оборудовании и др.

Мотор

- Уплотнение вала: керамика/графит/NBR
- 2х полюсный асинхронный двигатель, медная обмотка, встроенная термозащита, закрытый вентилятор, непрерывный режим работы
- класс защиты: IP 44
- Класс изоляции: В

Модель	Мощность	Макс. расход	Макс. напор	Напор
HTP 25/0.55	0,55 кВт	5,4 м³/ч	44 м	4 - 44
HTP 25/0.75	0,75 кВт	9 м³/ч	45 м	4 - 45

Материалы и компоненты

№	Деталь	№	Деталь
1	Винт под шестигранник	27	Резиновая шайба
2	Пыльник	28	Стопорное кольцо
3	Кран для спуска воздуха	29	Соед. элемент - алюминий
4	O - образная прокладка	30	Резиновая шайба
5	Корпус насоса - AISI	31	Винт крестообразный
6	Гайка	32	Конденсатор - 18µF/20µ - 450V
7	Граверная шайба	33	Клеммная колодка
8	Шайба	34	Клемма
9	Втулка	35	Гайка
10	Дефлектор	36	Винт крестообразный
11	Шайба	37	Крышка клеммной коробки
12	Рабочее колесо - пластик	38	Шильдик
13	Дефлектор	39	Крестообразный винт
14	Направляющий аппарат	40	Резиновая шайба
15	Крышка дефлектора	41	Винт с шайбой
16	Шайба	42	Граверная шайба
17	Стопорное кольцо	43	Винт крестообразный
18	Уплотнение вала	44	Хотмут кабельный
19	O - образная прокладка	45	Кабельный ввод
20	Крышка гидравлики	46	Кабель
21	Упорное кольцо	47	Задняя крышка
22	Подшипник	48	Граверная шайба
23	Ротор	49	Болт
24	Статор	50	Вентилятор
25	Ножки	51	Крышка вентилятора
26	Подшипник		

