

РОЗЕТКИ ИНФОРМАЦИОННЫЕ (ТЕЛЕФОННАЯ, КОМПЬЮТЕРНАЯ, ТЕЛЕВИЗИОННАЯ) СЕРИИ ПРАЙМЕР

Краткое руководство по эксплуатации

1 Назначение и область применения

1.1 Розетки информационные (телефонная, компьютерная, телевизионная) серии ПРАЙМЕР товарного знака IEK (далее – розетки) предназначены:

– телефонная – для подключения устройств абонентской телефонной техники, устанавливаемых в жилых, общественных и промышленных помещениях, к линиям телефонной сети;

– компьютерная – для подключения сетевого кабеля компьютерной техники;

– телевизионная – для подключения телевизионных приёмников к коаксиальной кабельной сети.

1.2 Розетки применяются для установки в кабель-каналы серии ПРАЙМЕР, коробки универсальные типа КМКУ, скрытой установки в бытовых, промышленных и общественных помещениях.

1.3 Условия эксплуатации розеток:

- температура окружающей среды от минус 15 до плюс 35 °С;
- высота над уровнем моря не более 2000 м;
- среднее значение относительной влажности не более 90 %.

2 Основные технические параметры

2.1 Основные технические параметры информационных розеток приведены в таблицах 1, 2.

2.2 Электрические схемы соединений информационных розеток представлены на рисунках 1–3.

2.3 Габаритные и присоединительные размеры информационных розеток представлены на рисунках 4–8.

Таблица 1 – Технические параметры телефонных и компьютерных розеток

Исполнение	РКФ-10-00-П	РКФ-20-00-П	РКИ-10-00-П	РКИ-20-00-П
	телефонная		компьютерная	
Число контактов, шт.	4		8	
Тип розетки	RJ11/6P4C		RJ45/8P8C	
Номинальный ток, А	1			
Модуль, шт.	1	2	1	2
Категория по ISO/IEC 11801	3		5e	
Рабочая частота, МГц	16		100	
Срок службы, лет	10			

Таблица 2 – Технические параметры телевизионной розетки

Исполнение	РКТ-20-00-П
Полоса частот, МГц	5-862
Тип розетки	оконечная
Коэффициент затухания, дБ	11
Волновое сопротивление, Ом	75
Срок службы, лет	10

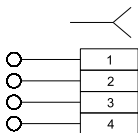
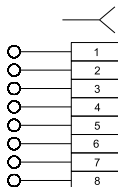


Рисунок 1 – Электрическая схема телефонной розетки РКФ-10-00-П, РКФ-20-00-П



Рисунок 2 – Электрическая схема телевизионных розеток РКТ-20-00-П



ТIA-568A:

- 1 – зелено-белый;
- 2 – зеленый;
- 3 – оранжево-белый;
- 4 – синий;
- 5 – сине-белый;
- 6 – оранжевый;
- 7 – коричнево-белый;
- 8 – коричневый

ТIA-568B:

- 1 – оранжево-белый;
- 2 – оранжевый;
- 3 – зелено-белый;
- 4 – синий;
- 5 – сине-белый;
- 6 – зеленый;
- 7 – коричнево-белый;
- 8 – коричневый

Рисунок 3 – Электрическая схема компьютерных розеток РКИ-10-00-П, РКИ-20-00-П

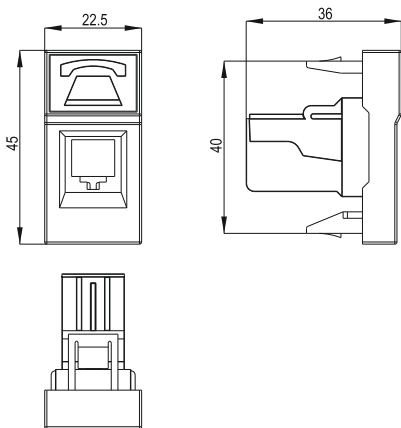


Рисунок 4 – Розетка телефонная (на 1 модуль) РКФ-10-00-П

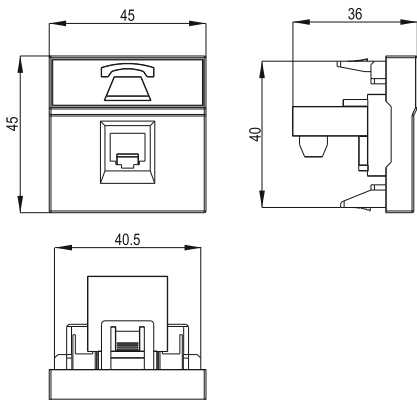


Рисунок 5 – Розетка телефонная (на 2 модуля) РКФ-20-00-П

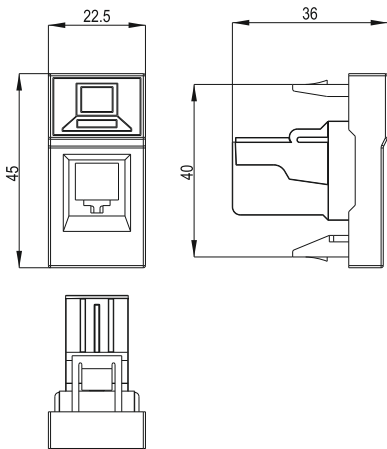


Рисунок 6 – Розетка компьютерная (на 1 модуль) РКИ-10-00-П

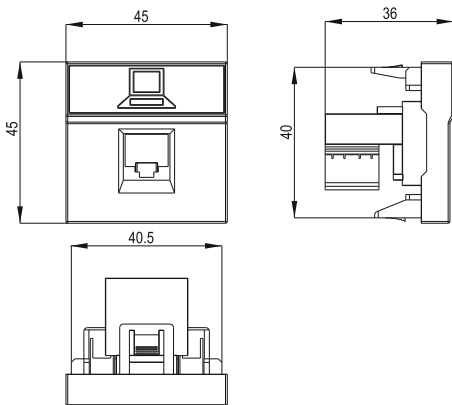


Рисунок 7 – Розетка компьютерная (на 2 модуля) РКИ-20-00-П

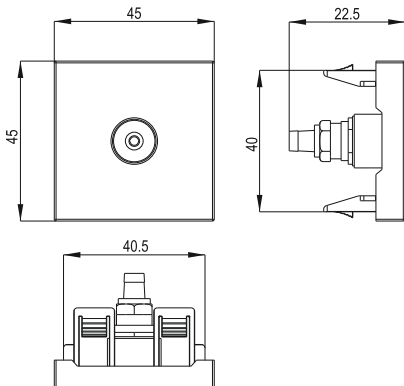


Рисунок 8 – Розетка телевизионная оконечная (на 2 модуля) PKT-20-00-П

3 Комплектность

В комплект поставки входят:

- розетка – 1 шт.;
- паспорт – 1 экз. на групповую упаковку.

4 Монтаж и эксплуатация

4.1 Монтаж розеток может производиться:

- в кабель-каналы серии ПРАЙМЕР;
- в коробки универсальные типа КМКУ;
- в стену.

4.1.1 Монтаж розеток в кабель-каналы.

Монтаж розеток производится с помощью пластиковых суппортов для кабель-каналов (заказываются отдельно).

Суппорт является универсальным для кабель-каналов серии ПРАЙМЕР следующих типоразмеров: 80×40 мм, 100×40 мм, 100×60 мм; при этом суппорт устанавливается:

- горизонтально в типоразмер кабель-каналов 80×40 мм;
- вертикально в типоразмер кабель-каналов 100×40 мм, 100×60 мм.

Суппорт с розеткой устанавливается на направляющие короба кабель-канала, удерживающие крышку.

Поверх смонтированной розетки устанавливается декоративная рамка (заказывается отдельно).

Для розетки на один модуль дополнительно устанавливается заглушка (заказывается отдельно).

4.1.2 Монтаж розеток в коробку универсальную типа КМКУ или на стену.

Для монтажа розеток в коробку КМКУ или на стену используются металлические суппорты (заказываются отдельно).

Розетка устанавливается на металлический суппорт, после чего суппорт фиксируется в коробке КМКУ с помощью двух винтов, в отверстии стены – с помощью боковых распорных лапок.

Поверх смонтированной розетки устанавливается декоративная рамка (заказывается отдельно).

Для розетки на один модуль дополнительно устанавливается заглушка (заказывается отдельно).

4.2 Розетки являются законченным изделием и ремонту не подлежат.

4.3 При выходе из строя изделие заменить.

5 Условия транспортирования, хранения и утилизации

5.1 Транспортирование розеток производится при температуре от минус 25 до плюс 40 °С любым видом крытого транспорта, обеспечивающим предохранение упакованных изделий от повреждений.

5.2 Хранение розеток осуществляется в упаковке изготовителя в помещениях с естественной вентиляцией. Температура окружающего воздуха от минус 25 до плюс 40 °С. Верхнее значение относительной влажности воздуха 95 % при плюс 25 °С.

5.3 Утилизируются как изделие бытовой электронной техники.

6 Гарантийные обязательства

6.1 Гарантийный срок эксплуатации розеток – 3 года со дня продажи при условии соблюдения потребителем правил эксплуатации, транспортирования и хранения.

6.2 В период гарантийных обязательств и при возникновении претензий обращаться к продавцу или в организации:

Российская Федерация**ООО «ИЭК ХОЛДИНГ»**

142100, Московская область,
г. Подольск, Проспект Ленина,
дом 107/49, офис 457
Тел./факс: +7 (495) 542-22-27
info@iek.ru
www.iek.ru

МОНГОЛИЯ**«ИЭК Монголия» КОО**

Улан-Батор, 20-й участок
Баянголского района, Западная
зона промышленного района
16100, Московская улица, 9
Тел.: +976 7015-28-28
Факс: +976 7016-28-28
info@iek.mn
www.iek.mn

Республика Молдова**«ИЭК ТРЭЙД» О.О.О.**

MD-2044, город Кишинев,
ул. Мария Дрэган, 21
Тел.: +373 (22) 479-065, 479-066
Факс: +373 (22) 479-067
info@iek.md; infomd@md.iek.ru
www.iek.md

УКРАИНА**ООО «ТОРГОВЫЙ ДОМ
УКРЭЛЕКТРОКОМПЛЕКТ»**

08132, Киевская область,
Киево-Святошинский район,
г. Вишневое, ул. Киевская, 6В
Тел.: +38 (044) 536-99-00
info@iek.com.ua
www.iek.ua

Страны Азии**Республика Казахстан****ТОО «ТД ИЭК. КАЗ»**

040916, Алматинская область,
Карасайский район, с. Иргели,
мкр. Акжол, 71А
Тел.: +7 (727) 237-92-49, 237-92-50
infokz@iek.ru
www.iek.kz

Страны Евросоюза**Латвийская Республика****ООО «ИЭК Балтия»**

LV-1005, г. Рига, ул. Ранкас, 11
Тел.: +371 2934-60-30
iek-baltija@inbox.lv
www.iek.ru

Республика Беларусь**ООО «ИЭК ХОЛДИНГ»**

(Представительство
в Республике Беларусь)
220025, г. Минск,
ул. Шафарнянская, д. 11, пом. 62
Тел.: +375 (17) 286-36-29
iek.by@iek.ru
www.iek.ru