

ПАТРОНЫ ДЛЯ ЛАМП

Руководство по эксплуатации

1 Основные сведения об изделии

1.1 Патроны для ламп товарного знака IEK (далее – патроны) предназначены для фиксации и присоединения электрических ламп со стандартным цоколем E27 к электрической сети 230 В~.

1.2 Патроны соответствуют техническому регламенту ТР ТС 004/2011 и ГОСТ IEC 60238.

1.3 Патроны применяются для комплектации различных осветительных приборов (светильники, люстры и т. д.), а также для организации общего или декоративного освещения (патрон со шнуром).

1.4 Нормальными условиями эксплуатации являются:

- диапазон рабочих температур: от минус 25 °С до плюс 35 °С;
- высота над уровнем моря: не более 2000 м;
- среднее значение относительной влажности: не более 80 %.

1.5 Степень защиты по ГОСТ 14254 (IEC 60529) – IP20.

1.6 Срок службы патронов – 5 лет.

1.7 Гарантийный срок эксплуатации изделий – 1 год.

2 Технические характеристики

2.1 Основные технические характеристики патронов приведены в таблице 1.

2.2 Габаритные размеры патронов приведены на рисунках 1–2.

Таблица 1

Артикул	Наименование	Номинальное напряжение, В~	Номинальный ток, А	Тип цоколя лампы	Сечение подключаемых проводников, мм ²	Сечение сетевого кабеля, мм ²	Цвет корпуса	Материал патрона
ЕРА10-04-02-К29	Пал27-04-К28	250	4	E27	0,5–1,0	–	бронза	керамика
ЕРА10-04-02-К22	Пал27-04-К22						золото	
ЕРА10-04-02-К02	Пал27-04-К01						черный	
ЕРА12-04-02-К29	Пал27-04-К58	250	4	E27	–	0,75	бронза	керамика
ЕРА12-04-02-К22	Пал27-04-К52						золото	
ЕРА12-04-02-К02	Пал27-04-К51						черный	

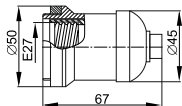


Рисунок 1 – Пал27-04-K28, Пал27-04-K01,
Пал27-04-K01 E27

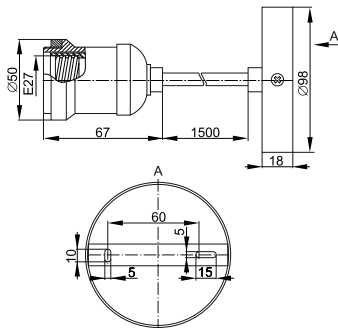


Рисунок 2 – Пал27-04-K58 E27, Пал27-04-K52,
Пал27-04-K51

3 Правила и условия эффективного и безопасного использования

3.1 Меры безопасности

ЗАПРЕЩАЕТСЯ

Эксплуатировать патрон с механическими повреждениями.

Подключать к патрону нагрузку, превышающую допустимую мощность по таблице 1. Подключать патрон к повреждённой электропроводке.

ВНИМАНИЕ

Монтаж и демонтаж патронов осуществлять только при отключённом электропитании сети.

3.2 Правила монтажа и эксплуатации

3.2.1 Монтаж и подключение патрона должны осуществляться только квалифицированным специалистом.

3.2.2 Подключение патрона со шнуром (рисунок 3):

- открутить два винта 1, демонтировать монтажную скобу 4 из корпуса 2 потолочного крепления;
- закрепить монтажную скобу 4 на поверхности потолка, используя необходимый крепеж, в зависимости от материала потолка (крепеж в комплект не входит);
- присоединить шнур патрона 3 через колодку с винтовыми зажимами (не входит в комплект) к сети 230 В~;

- совместив отверстия в корпусе потолочного крепления 2 и в монтажной скобе 4, закрепить корпус двумя винтами 1;

- вкрутить лампу в патрон, подать сетевое напряжение.

3.2.3 Подключение патрона без шнура (рисунок 4):

- подготовить концы сетевого шнура для подключения. Снять изоляцию проводов на длину 5 мм;

- открутить два винта 1 и вынуть керамический патрон 2 из декоративного металлического корпуса 4;

- завести сетевой провод 6 внутрь декоративного корпуса 4 через отверстие в доньшке корпуса;

- присоединить фазный и нейтральный проводники сети к винтовым зажимам патрона. Затянуть винты;

- в обратной последовательности собрать патрон;

- закрутить винт 5 на устройстве, обеспечивающем фиксацию и защиту жил сетевого шнура от натяжения и скручивания;

- вкрутить лампу в патрон, подать сетевое напряжение.

Наружное резьбовое кольцо 3 предназначено для крепления абажура или плафона светильника.

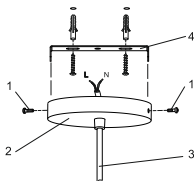


Рисунок 3

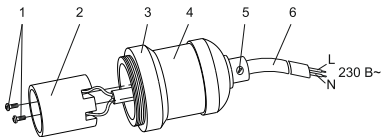


Рисунок 4

3.3 Обслуживание

3.3.1 Обслуживание патронов не требуется.

4 Транспортирование, хранение и утилизация

4.1 Транспортирование патронов допускается любым видом крытого транспорта, обеспечивающим предохранение упакованных изделий от механических повреждений. Транспортирование изделий осуществляется при температуре воздуха от минус 45 °С до плюс 50 °С и относительной влажности до 100 % при температуре плюс 25 °С.

4.2 Хранение патронов осуществляется в упаковке изготовителя в помещениях с естественной вентиляцией при температуре окружающего воздуха от минус 50 °С до плюс 50 °С и относительной влажности до 98 % при температуре плюс 25 °С.

4.3 Патроны ремонту не подлежат. По окончании гарантийного срока при обнаружении неисправности изделие необходимо утилизировать.

4.4 При обнаружении неисправности в период действия гарантийных обязательств обращаться к продавцу или организации, указанные на сайте: www.iek.lighting, www.iek.group.

4.5 По истечении срока службы патрон утилизировать.

4.6 Утилизацию производить путем передачи изделия в специализированное предприятие для переработки вторичного сырья в соответствии с требованиями законодательства на территории реализации.

LAMP SOCKETS

Operating manual

1 Base information about product

1.1 Lamp sockets of the IEK trademark (hereinafter referred to as – sockets) are intended for fixing and connecting electric lamps with a standard base to a 230 V~ electrical network.

1.2 Sockets comply with the technical regulations LVD 2014/35/EU and EN 60238.

1.3 Sockets are used to equip various lighting devices (luminaires, chandeliers, etc.), as well as to organize general and decorative lighting (sockets with a cord).

1.4 Normal operating conditions are:

- operating temperature range: from minus 25 °С to plus 35 °С;
- base altitude: maximum 2000 m;
- average value of relative humidity: maximum 80 %.

1.5 Degree of protection according to IEC 60529 – IP20.

1.6 Service life of lamp sockets – 5 years.

1.7 Warranty period of products – 1 year.

2 Technical specifications

2.1 The main technical specifications of lamp sockets are listed in the table 1.

2.2 Overall dimensions of lamp sockets are shown in the figures 1–2.

Table 1

Order code	Denomination	Rated voltage, V-	Rated current, A	Lamp base type	Section of connected conductors, mm ²	Section of mains cable, mm ²	Case colour	Holder material
EPA10-04-02-K29	Pal27-04-K28	250	4	E27	0,5–1,0	–	bronze	ceramic
EPA10-04-02-K22	Pal27-04-K22						gold	
EPA10-04-02-K02	Pal27-04-K01						black	
EPA12-04-02-K29	Pal27-04-K58				–	0,75	bronze	
EPA12-04-02-K22	Pal27-04-K52						gold	
EPA12-04-02-K02	Pal27-04-K51						black	

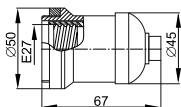


Figure 1 – Pal27-04-K28, Pal27-04-K01, Pal27-04-K01 E27

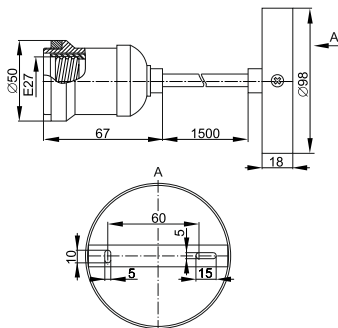


Figure 2 – Pal27-04-K58 E27, Pal27-04-K52, Pal27-04-K51

3 Rules and conditions of effective and safe use

3.1 Safety precautions

FORBIDDEN

Use a socket or adapter with mechanical damage of the case. Install lamp with adapter in a damaged socket.

Connect to the socket a load exceeding the permissible power according to table 1. Connect the socket to the faulty electrical wiring.

ATTENTION

Installation and dismantling of sockets, adapters should be carried out only when the power supply is disconnected.

3.2 Installation and operation rules

3.2.1 Installation and connection of the socket should only be carried out by a qualified specialist.

3.2.2 Connection of lamp socket with cord (figure 3):

- unscrew the two screws 1;
- remove the mounting bracket 4 from the case 2 of the ceiling fitting;
- fix the mounting bracket 4 on the ceiling surface using the necessary fasteners, depending on the ceiling material (fasteners not included);
- connect the cord of the lamp socket 3 through the screw terminal block (not included in the package) to the 230 V~ network;
- aligning the holes in the ceiling fitting case 2 and in the mounting bracket 4, fix the case with two screws 1;
- screw the lamp into the lamp socket, apply mains voltage.

3.2.3 Connection of lamp socket without cord (figure 4):

- prepare the ends of the network wires for connection. Strip the insulation of the wires to a length of 5 mm;

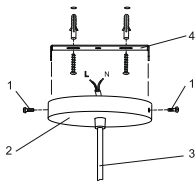


Figure 3

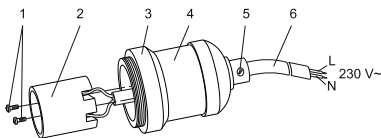


Figure 4

- 4 unscrew the two screws 1 and remove the ceramic lamp socket 2 from the decorative metal case 4;
 - lead the power cable 6 inside the decorative case 4 through the hole in the bottom of the case;
 - connect the phase and neutral conductors of the network to the screw terminals of the socket. Tighten the screws;
 - reassemble the lamp socket in reverse order;
 - tighten screw 5 on the device that secures and protects the power cord cores from pulling and twisting;
 - screw the lamp into the lamp socket, apply mains voltage.
- Outer threaded collar 3 is intended for fixing a lampshade or dome lamp.

3.3 Maintenance

3.3.1 Maintenance of sockets is not required.

4 Transportation, storage and disposal

4.1 Transportation of sockets is allowed by any type of covered transport, ensuring the protection of packed products from mechanical damages.

Transportation of products is carried out at air temperature from minus 45 °C to plus 50 °C and relative humidity up to 100 % at a temperature of plus 25 °C.

4.2 The storage of sockets is carried out in the manufacturer's package in rooms with natural ventilation at ambient temperature from minus 50 °C to plus 50 °C and relative humidity up to 98 % at temperature of plus 25 °C.

4.3 Sockets cannot be repaired. At the end of the warranty period, if a malfunction is detected, the product should be disposed.

4.4 If you find a malfunction during the warranty period, contact the seller or the organizations indicated on the website: www.iek.lighting, www.iek.group.

4.5 After the expiration of the service life, the lamp socket should be disposed.

4.6 Disposal of the product should be carried out by transferring the product to a specialized enterprise for the processing of secondary raw materials in accordance with the requirements of the legislation on the territory of sale.