

КОРОБКА УРАВНИВАНИЯ ПОТЕНЦИАЛОВ БЕЗГАЛОГЕННАЯ



КУП КМ

Краткое руководство по эксплуатации

RU

Основные сведения об изделии

Коробка уравнивания потенциалов безгалогенная типа КУП КМ товарного знака IEK (далее – коробка) предназначена для организации дополнительной системы уравнивания потенциалов внутри зданий на стенах из негорюемых и трудносгораемых материалов и защиты разветвлений электрических проводов напряжением до 230 В постоянного и переменного тока от внешних воздействий при монтаже проводки в жилых и общественных зданиях. Коробки используются при открытом монтаже электропроводки.

Коробка соответствует требованиям ТР ТС 004/2011.

Коробка используется как часть системы электрической канализации, состоящей из жёстких и (или) гофрированных труб.

Технические данные

Основные технические данные коробки приведены в таблице 1.

Габаритные и установочные размеры коробок приведены на рисунках 1,2.

Комплектность

Комплект поставки коробки представлен в таблице 2.

Меры безопасности

Все работы по монтажу и техническому обслуживанию должны производиться в обесточенном состоянии электросети специально обученным персоналом с соблюдением требований нормативно-технической документации в области электротехники.

В течение всего срока эксплуатации должны производиться периодические осмотры коробки с целью выявления повреждений, возникших в процессе эксплуатации.

При обнаружении неисправности по истечении гарантийного срока коробку утилизировать.

По истечению срока службы коробку утилизировать.

Правила монтажа

Монтаж должен производиться при температуре от минус 5 °С до плюс 40 °С.

Порядок монтажа:

- снять крышку с коробки;
- установить кабельные вводы, предварительно прорезав в них отверстие в соответствии с диаметром вводимой трубы;
- закрепить основание коробки на месте эксплуатации при помощи самонарезающих винтов диаметром 4 мм и дюбелей, предварительно установленных в стену (приобретаются отдельно);

– выполнить разветвление и соединение проводников с шиной винтами.
Момент затяжки винтов $(0,6 \pm 0,1)$ Н·м.;

Примечание – Шины предназначены для соединения медных проводников с классом жилы 1. В случае применения проводников с классом шины больше 1 (многопроволочные) на конец жилы необходимо установить и закрепить наконечник-гильзу.

– закрыть и защелкнуть крышку.

Срок службы и гарантии изготовителя

Гарантийный срок эксплуатации коробки – 2 года со дня продажи при условии соблюдения потребителем правил эксплуатации, хранения и транспортирования.

Срок службы коробки – 15 лет.

Изготовитель вправе снять с себя гарантийные обязательства в случае повреждения коробки в результате нарушения правил транспортирования, хранения или эксплуатации.

Изготовитель оставляет за собой право вносить в конструкцию коробки изменения, не ухудшающие его эксплуатационные характеристики.

EN

Basic product data

Halogen-free potential equalization box KUP KM type IEK trademark (hereinafter referred to as the box) is designed to organize an additional equipotential bonding system inside buildings on walls made of non-combustible and nonflammable materials and to protect branches of electrical wires with voltage of up to 230 V DC and AC from environmental conditions during wiring in residential and public buildings. Boxes are used for surface wiring.

The box is used as part of an electrical cable-conduit system consisting of rigid and/or corrugated conduits.

Technical data

The main technical data of the box are given in table 1.

The overall and mounting dimensions of the boxes are shown in figures 1 and 2.

Completeness of set

The delivery set of the box is presented in table 2.

Safety measures

Installation and maintenance of the box must be carried out in a de-energized state of the electrical network by specially trained personnel in compliance with the requirements of normative and technical documentation in the field of electrical engineering.

During the entire service life, periodic inspections of the box must be carried out in order to identify damage that has occurred during operation.

If a defect is detected after the warranty period expiration, dispose of the box.

Dispose of the box after the service life has expired.

Installation rules

Installation must be carried out at temperatures from minus 5 °C to plus 40 °C.

Installation procedure:

- remove the cover from the box;
- cut holes in the cover walls for inserting the conductors, using a locksmith's knife; install cable entries, having first cut a hole in them in accordance with the diameter of the pipe being inserted;
- fasten the box base in situ, using self-tapping screws of 4 mm diameter and dowels previously installed in the wall (must be purchased separately);
- perform branching and connecting of the conductors to the busbar by screws.

Tightening torque of the screw is (0,5±0,1) N·m;

Note – Busbars are designed for connecting copper conductors with core class 1. In case of using conductors with a busbar class greater than 1 (stranded), a ferrule must be installed and fastened to the core end.

- close and latch the cover.

Service life and manufacturer's warranties

Warranty period of box operation is 2 years from the date of sale provided that the consumer complies with the rules of operation, storage and transportation.

The service life of the box is 15 years.

The manufacturer has the right to deny warranty obligations in case of damage to the box as a result of improper transportation, storage, installation or operation.

The manufacturer reserves the right to make changes in the design of the box that do not impair its performance.

KZ

Бұйым туралы негізгі мәліметтер

IEK тауар белгісінің КУП КМ типті галогенсіз потенциалдарды теңестіру қорабы (бұдан әрі – қорап) ұйжайлардың ішінде жанбайтын және қиын жанатын материалдардан жасалған қабырғаларда потенциалдарды теңестіру қосымша жүйесін ұйымдастыруға және тұрғын және қоғамдық ғимараттарда сымдар жүйесін монтаждаған кезде тұрақты және айнымалы токтың кернеуі 230 В-қа дейінгі электр сымдарының тарамдарын сыртқы әсерлерден қорғауға арналған. Қораптар электр сымдар жүйесін ашық монтаждаған кезде пайдаланылады.

Қорап КО 004/2011 ТР-нің талаптарына сәйкес келеді.

Қорап қатты және (немесе) кеңірдектелген құбырлардан құралған электр көріз жүйесінің бір бөлігі ретінде пайдаланылады.

Техникалық деректер

Қораптың негізгі техникалық деректері 1 кестеде келтірілген.

Қораптардың габариттік және орнату өлшемдері 1,2 суреттерде келтірілген.

Жиынтықтылық

Қораптың жеткізілім қорабы 2 кестеде ұсынылған.

Қауіпсіздік шаралары

Монтаждаудың және техникалық қызмет көрсетудің барлық жұмыстарын арнайы оқытылған персонал электр техникасы саласындағы нормативтік-техникалық құжаттаманың талаптарын сақтай отырып, электр желісінен токтан ажыратылған күйінде жүргізуі тиіс.

Бүкіл пайдалану мерзімі бойында пайдалану барысында туындаған ақауларды анықтау мақсатында қорапты жүйелі түрде тексеріліп-қаралуы тиіс.

Кепілді мерзім өткеннен кейін ақау анықталған кезде қорап кәдеге жаратылуы керек.

Қызмет мерзімі өткеннен кейін қорап кәдеге жаратылуы керек.

Монтаждау қағидалары

Монтаждау минус 5 °С до плюс 40 °С-ге дейінгі температурада жүргізілуі тиіс.

Монтаждау тәртібі:

- қораптың қақпағын шешіп алу;
- кабель кірмелерді орнатып, оларға кіргізілетін құбырдың диаметріне сәйкес саңылауды алдын ала ойып алу;
- диаметрі 4 мм өздігінен оятын бұрамалардың және қабырғаға алдын ала орнатылған дюбелдердің (бөлек сатып алынады) көмегімен қораптың негізін пайдаланылатын жерде бекіту;
- тармақтауды және сымдардың шинамен жалғануын бұрамалармен орындау. Бұрамаларды қатайту моменті (0,6±0,1) Н·м.;

Ескертпе – Шиналар тарамның 1 тобымен мыс сымдарды жалғауға арналған. Шинаның тобы 1-ден көп (көп сымды) сымдар қолданылған жағдайда тарамның ұшына ұштық-гильзаны орнатып, бекіту керек.

- Қақпақты ашып, сырт еткізу.

Қызмет мерзімі және дайындаушының кепілдіктері

Қораптың кепілді пайдалану мерзімі – тұтынушы пайдалану, сақтау және тасымалдау қағидаларын сақтаған жағдайда сатылған күннен бастап 2 жыл.

Қораптың қызмет мерзімі – 15 жыл.

Қорап тасымалдау, сақтау немесе пайдалану қағидаларын бұзу салдарынан зақымдалаған жағдайда дайындаушы өзінен кепілді міндеттемелерді алып тастауға құқылы.

Дайындаушы қораптың құрылмасына оның пайдалану сипаттамаларын нашарлатпайтын өзгерістер енгізуге құқылы.

Таблица / Table / Кесте 1 – Технические данные / Technical data /
Техникалық деректер

Наименование показателя / Parameter denomination / Көрсеткіштің атауы	Значение / Value / Мәні	
Материал / Material / Материалы	Полистирол. Мембраны – ТЭП.КМ41361: крышка – полипропилен. / Polystyrene. Membranes – ТЕР.КМ41361: cover – polypropylene. / Полистирол. Мембраны – ТЭП.КМ41361: қақпақ – полипропилен.	
Номинальное напряжение, Un, В / Rated voltage Un, V / Номиналды кернеу, Un, В	230	
Номинальное импульсное напряжение, Uimp, кВ / Rated impulse voltage Uimp, kV / Номиналды импульстік кернеу, Uimp, кВ	4	
Номинальное напряжение изоляции, Ui, В / Rated insulation voltage Ui, V / Оқшауламаңың номиналды кернеуі, Ui, В	450	
Сопротивление изоляции при напряжении 500 В постоянного тока, МОм, не менее / Insulation resistance at 500 V DC, MΩ, at least / Тұрақты токтың 500 В кернеуінде оқшауламаңың кедергісі, МОм, кемінде	100	
Степень защиты по ГОСТ 14254 / Degree of protection according to IEC 60529 / 14254 МЕМСТ бойынша қорғаныш дәрежесі	IP44	
Цвет / Color / Түсі	RAL 7035 (серый / gray / сұр)	
Максимальное количество подключаемых проводников, шт. / Maximum number of conductors to be connected, pcs. / Жалғанатын сымдардың максималды саны, дн.	Сечения проводников до 16 мм ² / Conductor cross-sections up to 16 мм ² / Сымдардың қимасы 16 мм ² дейін	2
	Сечения проводников до 10 мм ² / Conductor cross-sections up to 10 мм ² / Сымдардың қимасы 10 мм ² дейін	6
Условия эксплуатации / Operating conditions / Пайдалану шарттары	Температура окружающей среды / Ambient temperature / Қоршаған ортаның температурасы	От минус 25 °С до плюс 60 °С / From minus 25 °С to plus 60 °С / Минус 25 °С-ден плюс 60 °С-ге дейін
	Относительная влажность воздуха при 15 °С / Relative humidity at 15 °С / 15 °С-де ауаның салыстырмалы ылғалдылығы	75 %

Продолжение таблицы / Continuation of the table / Кестенің жалғасы 1

Наименование показателя / Parameter denomination / Көрсеткіштің атауы	Значение / Value / Мәні
	<p>Характеристики окружающей среды / Environmental characteristics / Қоршаған ортаның сипаттамалары</p> <p>Окружающая среда невзрывоопасная, не содержащая токопроводящей пыли, агрессивных газов и паров, разрушающих полимерные материалы / The environment is non-explosive, does not contain current-conducting dust, corrosive gases and vapors that destroy polymeric materials / Құрамында полимерлік материалдарды бұзатын жемір газдар мен булар жоқ жарылыс қауіпті емес қоршаған орта</p>
<p>Транспортирование / Transportation / Тасымалдау</p>	<p>Температура / Temperature</p> <p>От минус 25 °С до плюс 60 °С / From minus 25 °C to plus 60 °C / Минус 25 °С-ден плюс 60 °С-ге дейін</p>
	<p>Условия / Conditions / Шарттары</p> <p>В упаковке изготовителя любым видом крытого транспорта в соответствии с правилами перевозки грузов, действующими на соответствующем виде транспорта / In the manufacturer's packaging by any type of covered transport in accordance with the shipping rules in force for the relevant transport mode / Дайындаушының қаптамасында көліктің тиісті түрінде қолданылатын жүктерді тасымалдау қағидаларына сәйкес жабық көліктің кез келген түрімен</p>
<p>Хранение / Storage / Сақтау</p>	<p>Температура / Temperature</p> <p>От минус 25 °С до плюс 60 °С / From minus 25 °C to plus 60 °C / Минус 25 °С-ден плюс 60 °С-ге дейін</p>
	<p>Относительная влажность / Relative humidity / Салыстырмалы ылғалдылық</p> <p>75% при температуре плюс 15 °С. Допускается относительная влажность до 98% при температуре плюс 25 °С / 75% at a temperature of plus 15 °C; relative humidity up to 98 % at a temperature of plus 25 °C is allowed / Плюс 15 °С температурада 75 %. Плюс 25 °С температурада 98 %-ға дейінгі салыстырмалы ылғалдылыққа жол беріледі</p>
	<p>Условия / Conditions / Шарттар</p> <p>Хранение коробки должно осуществляться в хранилищах в упаковке изготовителя / The box must be stored in storage facilities in the manufacturer's packaging / Қорап қоймаларда дайындаушының қаптамасында сақталуы тиіс</p>

Продолжение таблицы / Continuation of the table / Кестенің жалғасы 1

Наименование показателя / Parameter denomination / Көрсеткіштің атауы	Значение / Value / Мәні
Ремонтопригодность / Repairability / Жөндеуге жарамдылық	Неремонтопригодна / Non-repairable / Жөндеуге жарамайды
Утилизация / Disposal / Кәдеге жарату	Коробка не подлежит утилизации в качестве бытовых отходов. Для утилизации разделить по виду материалов и передать в организации, занимающиеся вторичной переработкой / The box is not subject to disposal as household waste. The box is disposed of by handing it to organizations engaged in the processing of polymer waste / Қорап тұрмыстық қалдықтар ретінде кәдеге жаратылмауы тиіс. Кәдеге жарату үшін материалдардың түрлеріне қарай бөліп, қайталама қайта өңдеумен айналысатын ұйымдарға өткізу керек

Таблица / Table / Кесте 2 – Комплектность / Completeness of set / Жиынтықтылық

Наименование / Denomination / Атауы	Количество, шт (экз.) / Quantity, pcs (copies) / Саны, дн.	
Типоисполнение / Version / Типтік орындалымы	КУП КМ41360	КУП КМ41361
Паспорт на транспортную упаковку / Passport per transport package / Тасымалдау қаптамасының паспорты	1	
Коробка / Box / Қорап	1	
Кабельный ввод (диаметр установочного отверстия – 23 мм) / Cable entry (mounting hole diameter – 23 mm) / Кабель кірмесі (орнату саңылауының диаметрі – 23 мм)	6	—
Кабельный ввод (диаметр установочного отверстия – 25 мм) / Cable entry (mounting hole diameter – 25 mm) / Кабель кірмесі (орнату саңылауының диаметрі – 25 мм)	—	6

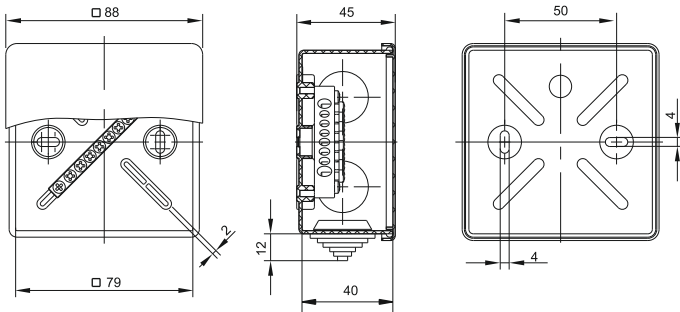


Рисунок / Figure / Сурет 1 – Коробка / Box / Қорабы KM41360

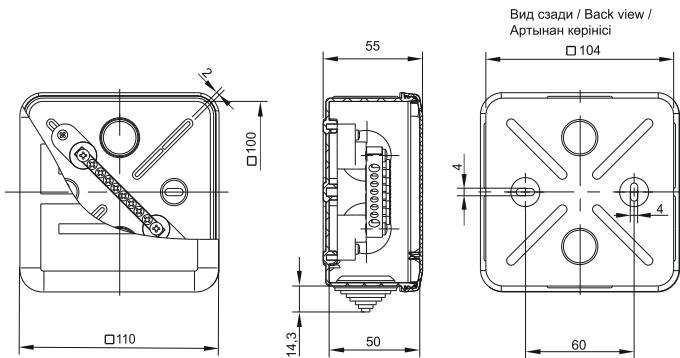


Рисунок / Figure / Сурет 2 – Коробка / Box / Қорабы KM41361