

КОРОБКА МОНТАЖНАЯ СЗ ДЛЯ СКРЫТОЙ УСТАНОВКИ И АКСЕССУАРЫ

Краткое руководство по эксплуатации

Основные сведения об изделии

Коробка монтажная СЗ для скрытой установки и аксессуары (далее – изделия) товарного знака GENERICA предназначены для стационарной установки внутри зданий в нишах сплошных и каркасных (полых) стен из несгораемых и трудносгораемых материалов, монтажа электроустановочных изделий и защиты разветвлений электрических проводов напряжением до 230 В постоянного и переменного тока от внешних воздействий при монтаже скрытой проводки в стенах жилых и общественных зданий.

Условия эксплуатации:

- диапазон рабочих температур: от минус 25 °С до плюс 60 °С;
- относительная влажность воздуха – 75 % при 15 °С.

Технические характеристики

Основные технические характеристики изделий приведены в таблице 1. Габаритные и установочные размеры изделий приведены на рисунках 1–8.

Комплектность

В комплект поставки входит одно изделие.

Меры безопасности

Все работы по монтажу и техническому обслуживанию изделий должны производиться в обесточенном состоянии электросети специально обученным персоналом с соблюдением требований нормативно-технической документации в области электротехники.

Защита персонала от прикосновения к токоведущим частям обеспечивается основной изоляцией токоведущих частей.

Изделия неремонтопригодны. При обнаружении неисправности по истечении гарантийного срока изделия утилизировать.

По истечении срока службы изделия утилизировать.

Правила монтажа

Монтаж изделий должен производиться при температуре от минус 5 °С до плюс 60 °С.

Порядок монтажа:

- с помощью слесарного ножа прорезать в стенках коробки отверстия для ввода и вывода проводников;

GENERICA

Part of IEK GROUP

- при необходимости с помощью соединителя состыковать коробки между собой или состыковать сборные коробки;
- установить коробку в нишу стены;
- выполнить разветвление проводников или монтаж электроустановочного изделия;
- установить крышку (при наличии).

Транспортирование, хранение и утилизация

Транспортирование изделий должно осуществляться в упаковке изготовителя любым видом крытого транспорта в соответствии с правилами перевозки грузов, действующими на данном виде транспорта.

Транспортирование изделий должно осуществляться при температуре от минус 50 °С до плюс 40 °С.

Хранение изделий должно осуществляться в неотапливаемых хранилищах при температуре от минус 50 °С до плюс 50 °С. Относительная влажность воздуха – 75 % при температуре плюс 15 °С; допускается относительная влажность до 100 % при температуре плюс 25 °С.

Транспортирование и хранение изделий должны осуществляться в условиях, исключающих вероятность механических повреждений коробки.

При транспортировании и хранении коробки в упаковке должны быть уложены на деревянные поддоны.

Допускается хранение и транспортирование упакованных коробок без использования поддонов. Поверхности, на которых осуществляется транспортирование и хранение коробок без поддонов, должны быть сухими и ровными. Попадание под штабель посторонних предметов, воды и горюче-смазочных материалов не допускается.

Изделие не подлежит утилизации в качестве бытовых отходов. Утилизация изделий осуществляется путем передачи их организациям, занимающимся переработкой полимерных отходов.

Срок службы и гарантии изготовителя

Гарантийный срок эксплуатации изделий – 2 года со дня продажи при условии соблюдения потребителем правил эксплуатации, хранения и транспортирования.

Срок службы изделий – 20 лет.

Изготовитель вправе снять с себя гарантийные обязательства в случае повреждений изделий в результате нарушения правил транспортирование, хранения, монтажа или эксплуатации.

JASYRYN ORNATUĞA ARNALĞAN C3 MONTAJDAU QORABY JÄNE AKSESSUARLAR

Büiym turaly negizgi mälimetter

GENERICA tauar belgisiniñ C3 jasyryn ornatuğa arnalğan montajdau qoraby jäne aksesuarlary (būdan äri – būiymdar) ğimarattardyñ işinde janbaityn jäne januy qiyyn materialdardan jasalğan tūtas jäne qañqaly (quys) qabyrğalarydyñ quystarynda stasionarlyq ornatuğa, elektr ornatu būiymdaryn montajdauğa jäne tūrğyn jäne qoğamdyq ğimarattardyñ qabyrğalarynda jasyryn symdardy montajdau kezinde syrtqy äserlerden tūraqty jäne auyspaly toqtyñ kermeui 230 V deiingi elektr symdarynyñ tarmaqталуyn qorğauğa arnalğan.

Paidalanu şarttary:

- jūmys temperaturalarynyñ diapazonı: minus 25 °C-den plūs 60 °C-ge deini;
- salıstırmaly aua ylgaldylyğy – 15 °C-de 75 %.

Tehnikalyq sipattamalary

Būiymnyñ negizgi tehnikalyq sipattamalary 1-kestede keltirilgen.

Būiymdardyñ gabarittik jäne ornatu ölşemderi 1–8-surette keltirilgen.

Jinaqtalym

Jetkizu jiyntyğyna būiym kıredı.

Qauıpsızdıq şaralary

Qorapty montajdau jäne tehnikalyq qyzmet körsetu jönindegi barlyq jūmystardy elektr tehnikasy salasyndağy normativtik tehnikalyq qūjattamanyñ talaptaryn saqtai otyryp, arnaiy oqytlığan personal elektr jelisiniñ toktan ajratylığan küiinde jürgizui tiis.

Personaldy tok ötkizgis bölükterge janasudan qorğau tok ötkizgis bölükterdiñ negizgi oqşaulauymen qamtamasyz etiledi.

Būiym jöndeuge jaramsyz. Kepildik merzımı ötken soñ, aqau tabylğan jağdaida, qorapty kádege jaratu kerek.

Qyzmet merzımı ötken soñ, būiymdy kádege jaratu kerek.

Montajdau erejeleri

Qoraptar men kerek-jaraqatardy montajdau minus 5 °C-den plūs 60 °C-ge deiingi temperaturada jürgizilui tiis.

Būiymdardy montajdau tártıby:

- slesarlyq pyşaқтыñ kömegimen qoraptyñ qabyrğalarynda ötkizgişterdi engizu jäne şyğaru ұşın tesikterdi kesu kerek;
- arna-qosqyştyñ kömegimen qoraptardy bir-birine/qūrama qoraptardy bir-birine tūiistiru kerek (bar bolsa);

GENERICA

Part of IEK GROUP

- qorapty qabyrğa üiasyna ornatuğa bolady;
- symdardyň tarmaqталuyn nemese elektr qondyrğysy büiymyn montajdaudy oryndau kerek;
- qaqpаqty ornatu qajet (bar bolsa).

Tasymaldau, saqtau және кәдеге жарату

Büiymdardy tasymaldau öndirüshin qaptamasynda köliktrin osy türinde qoldanylatyn жүkterdi tasymaldau erejelerine säikes jabyq köliktrin kez kelgen türmen жүzege asyrylyu tiis.

Önimderdi tasymaldau minus 50 °C-den plüs 40 °C-ge deiingi temperaturada жүzege asyrylyu kerek.

Önimderdi saqtau jylytylmaityn qoimalarda minus 50 °C-den plüs 50 °C-ge deiingi temperaturada жүzege asyrylyu kerek, auanyň salystyrmaly ylgaldylyğy plüs 15 °C temperaturada 75 %; plüs 25 °C temperaturada 100 %-ğa dein salystyrmaly ylgaldylyqqa rüqsat etiledi.

Tasymaldau және saqtau qoraptyň mehanikalyq zaqymdanu yqtimaldyğyn boldyrmaityn jağdailarda жүzege asyrylyu tiis.

Tasymaldau және saqtau kezinde qoraptağy qoraptar aғаш palletterge salynuy kerek.

Qaptalğan qoraptardy tabandyqtardy paidalanbai saqtauğa және tasymaldauğa rüqsat etiledi. Qoraptardy tabandyqtarsyz tasymaldau және saqtau жүzege asyrylatyn better qürğaq және tegis boluy kerek. Qatardyň astyna böгде zattardyň, sudyň және janar-jağarmai materialdarynyň tüsuine jol berilmeidi.

Büiym түrmystyq qaldyqtar retinde кәдеге жаратуğa jatpaidy. Büiymdardy кәдеге жарату olardy polimerlik qaldyqtardy öñdeumen ainalysatyn üiymdarğa tapsyruu jolyмен жүzege asyrylady.

Qyzmet merzimi және daiyndauşynyň kepildikteri

Qoraptardy paidalanudyň kepildik merzimi – tütynuşy paidalanu, saqtau және tasymaldau erejelerin saqtağan jağdaida, satylğan күninen bastap 2 jyl.

Qoraptardyň qyzmet etu merzimi – 20 jyl.

Tasymaldau, saqtau, montajdaу nemese paidalanu erejelerin бүzu nätijesinde бүiymdar бүlingen jağdaida, daiyndauşy kepildik mindettemelerin özinen alyp tastauğa qūqyly.

КОРОБКА МОНТАЖНА СЗ ДЛЯ ПРИХОВАНОГО ВСТАНОВЛЕННЯ ТА АКСЕСУАРИ

Основні відомості про виріб

Коробка монтажна СЗ для прихованого встановлення та аксесуари (далі – вироби) торговельної марки GENERICA призначені для стаціонарного встановлення всередині будівель у нішах суцільних та каркасних (порожнистих) стін з вогнетривких та важкогорючих матеріалів, монтажу електроустановчих виробів та захисту розгалужень електричних проводів напругою до 230 В постійного та змінного струму від зовнішніх впливів при монтажі прихованої проводки у стінах житлових та громадських будівель.

Коробка щодо безпеки відповідає «Технічному регламенту низьковольтного електричного обладнання».

Умови експлуатації:

- Діапазон температури навколишнього середовища: від мінус 25 °С до плюс 60 °С;
- відносна вологість повітря – 75 % за 15 °С.

Технічні характеристики

Основні технічні характеристики виробів наведені у таблиці 1.

Габаритні та установчі розміри виробів наведені на рисунках 1–8.

Комплектність

У комплект поставки входить один виріб.

Заходи безпеки

Усі роботи з монтажу та технічного обслуговування коробки повинні виконуватися в знеструмленому стані електромережі спеціально навченим персоналом з дотриманням вимог нормативно-технічної документації в галузі електротехніки.

Захист персоналу від дотику до струмопровідних частин забезпечується основною ізоляцією струмопровідних частин.

Виріб неремонтопридатний. При виявленні несправності після гарантійного строку коробку утилізувати.

Після закінчення строку служби виріб утилізувати.

Правила монтажу

Монтаж коробок та аксесуарів повинен виконуватись за температури від мінус 5 °С до плюс 60 °С.

GENERICA

Part of IEK GROUP

Порядок монтажу виробів:

- за допомогою слюсарного ножа прорізати в стінках коробки отвори для введення та виведення провідників;
- за допомогою каналу-з'єднувача з'єднати коробки між собою / збірні коробки з'єднати між собою (за наявності);
- встановити коробку у нішу стіни;
- виконати розгалуження провідників або монтаж електроустановчого виробу;
- встановити кришку (за наявності).

Транспортування, зберігання та утилізація

Транспортування виробів повинно здійснюватися в упаковці виробника будь-яким видом критого транспорту відповідно до правил перевезення вантажів, що діють на даному виді транспорту.

Транспортування виробів повинно здійснюватися за температури від мінус 50 °С до плюс 40 °С.

Зберігання виробів повинно здійснюватися у неопалюваних сховищах за температури від мінус 50 °С до плюс 50 °С. Відносна вологість повітря – 75 % за температури плюс 15 °С; допускається відносна вологість до 100 % за температури плюс 25 °С.

Транспортування та зберігання повинні здійснюватися в умовах, що виключають ймовірність механічних пошкоджень виробів.

При транспортуванні та зберіганні коробки в упаковці повинні бути укладенні на дерев'яні піддони.

Допускається зберігання та транспортування упакованих коробок без використання піддонів. Поверхні, на яких здійснюється транспортування та зберігання коробок без піддонів, повинні бути сухими та рівними. Потрапляння під штабель сторонніх предметів, води та паливно-мастильних матеріалів не допускається.

Утилізація виробів здійснюється згідно з Законом України «Про вилучення з обігу, переробку, утилізацію, знищення або подальше використання неякісної та небезпечної продукції».

Строк служби та гарантії виробника

Гарантійний строк експлуатації коробок – 2 роки від дати продажу за умови дотримання споживачем правил експлуатації, зберігання та транспортування.

Строк служби коробок – 20 років.

Виробник має право зняти з себе гарантійні зобов'язання у разі пошкодження виробів внаслідок порушення правил транспортування, зберігання, монтажу або експлуатації.

Таблица/ Keste/Таблиця 1

Наименование / Atauy / Найменування	Рисунок / Suret	Цвет / Tüsi / Колір	Материал / Material / Матеріал	Назначение / Тағайындалуы / Призначення
Коробка установочная С3 для твердых стен / С3 ornatu qoraby qatty qabyrǵalar üşin / Коробка установочная С3 для твердых стін Ø68×45 mm	1	Синий / Kök / Синій (RAL 5005)	Полипропилен (ПП) / Polipropilen (PP) / Поліпропілен (ПП)	Монтаж электроустановочных изделий / Elektr ornatu bүймдарын montajdau / Монтаж електроустановочних виробів
Коробка установочная С3 для твердых стен / С3 ornatu qoraby qatty qabyrǵalar üşin / Коробка С3 установочная для твердых стін Ø68×40 mm				
Коробка установочная С3 для полых стен / С3 ornatu qoraby quys qabyrǵalar üşin / Коробка установочная С3 для порожнистых стін Ø68×45 mm	2			
Коробка установочная С3 блочная для твердых стен (со стыковочными узлами) / С3 ornatu qoraby qatty qabyrǵalar üşin (tüiini bar) / Коробка установочная С3 блочная для твердых стін (зі стыкувальними вузлами) Ø68×45 mm	3			
Коробка установочная С3 блочная для твердых стен (со стыковочными узлами) / С3 ornatu qoraby qatty qabyrǵalar üşin (tüiini bar) / Коробка установочная С3 блочная для твердых стін (зі стыкувальними вузлами) Ø68×60 mm	4			
Коробка установочная С3 сборная для твердых стен (оконечная) / С3 ornatu qoraby qatty qabyrǵalar üşin (şhetki) / Коробка установочная С3 збирная для твердых стін (кінцева) Ø68×45 mm	5	Желтый / Sary / Жовтий (RAL 1026)		
Коробка установочная С3 сборная для твердых стен (проходная) / С3 ornatu qoraby qatty qabyrǵalar üşin (qūrama, ötkizgiş) / Коробка установочная С3 збирная для твердых стін (прохідна) Ø68×45 mm	6			
Соединитель для коробок установочных С3 / С3 ornatu qorapтарына amalǵan qosqysh / З'єднувач для коробок настановних С3	7	Синий / Kök / Синій (RAL 5005)		Соединение коробок / Qorapтар qosylysy / З'єднання коробок
Крышка для коробок установочных С3 / С3 ornatu qorapтарына amalǵan қақпақ / Крышка для коробок настановних С3 D = 68 mm	8	Белый / Aq / Білий (RAL 9003)		Защита разветвлений электрических проводов / Elektr symdarynyñ tarmaqtарын qorǵau / Захист розгалужень електричних проводів

GENERICA

Part of IEK GROUP

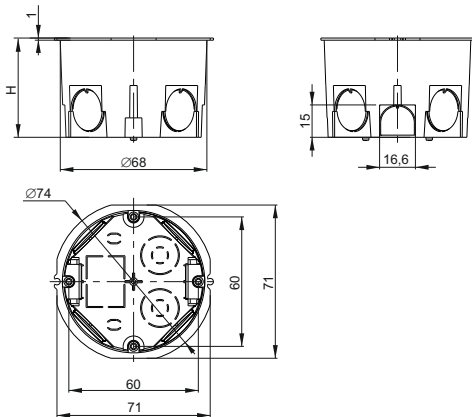


Рисунок / Suret 1

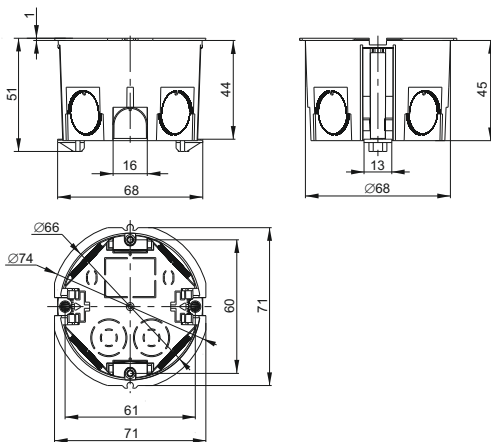


Рисунок / Suret 2

GENERICA

Part of IEK GROUP

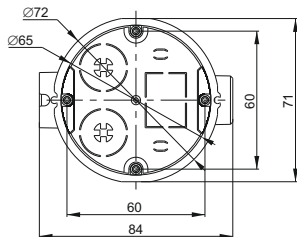
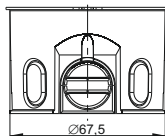
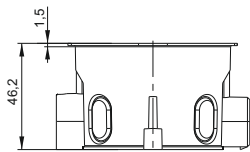


Рисунок / Suret 3

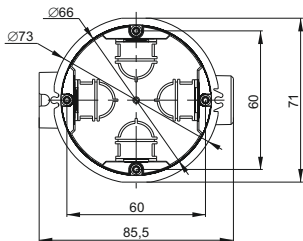
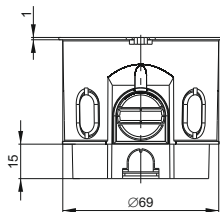
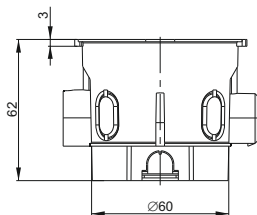


Рисунок / Suret 4

GENERICA

Part of IEK GROUP

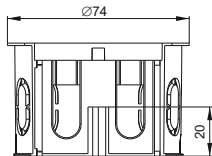
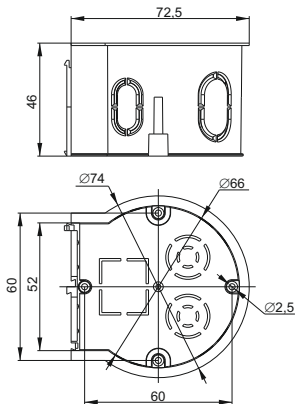


Рисунок / Suret 5

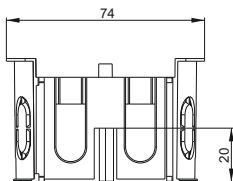
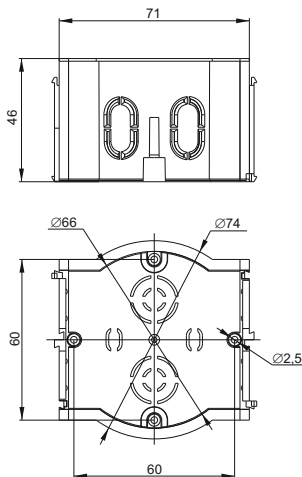


Рисунок / Suret 6

GENERICA

Part of IEK GROUP

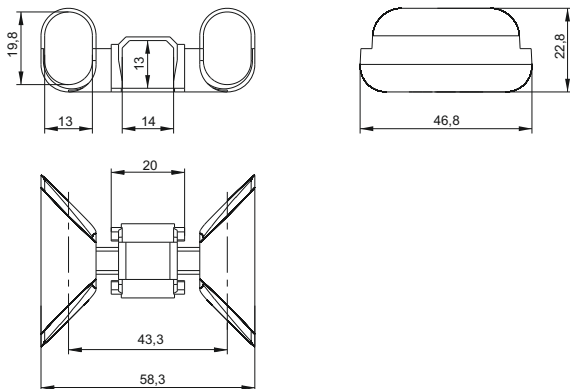


Рисунок / Suret 7

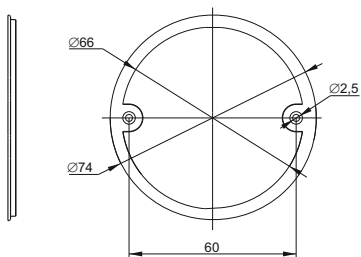


Рисунок / Suret 8