

# КОРОБКА МОНТАЖНАЯ ДЛЯ СКРЫТОЙ УСТАНОВКИ

## Краткое руководство по эксплуатации

**RU**

### Основные сведения об изделии

Коробка монтажная для скрытой установки товарного знака IEK (далее – коробка) предназначена для стационарной установки внутри зданий в нишах сплошных и каркасных (полых) стен из несгораемых и трудносгораемых материалов, монтажа электроустановочных изделий и защиты разветвлений электрических проводов напряжением до 230 В постоянного и переменного тока (в том числе сигнализации и связи) от внешних воздействий при монтаже скрытой проводки в стенах жилых и общественных зданий.

### Технические данные

Основные технические данные коробок приведены в таблицах 1 и 2. Габаритные и установочные размеры коробок приведены на рисунках 1–9.

### Комплектность

В комплект поставки входит: коробка – 1 шт.; метизы – 1 комплект.

В комплект поставки коробки КМ41007 входит: коробка – 1 шт.

### Меры безопасности

В течение всего срока эксплуатации должны производиться периодические осмотры коробок с целью выявления повреждений, возникших в процессе эксплуатации.

При обнаружении неисправности по истечении гарантийного срока изделие утилизировать.

По истечении срока службы изделие утилизировать.

### Правила монтажа

Монтаж коробок должен осуществляться при температуре от минус 5 °С до плюс 60 °С.

Порядок монтажа:

– с помощью слесарного ножа прорезать по разметке в стенках коробки отверстия для ввода и вывода проводников;

- установить коробку в нишу стены;
- выполнить разветвление проводников или монтаж электроустановочного изделия;

- установить крышку (при наличии).

Изготовитель вправе снять с себя гарантийные обязательства в случае повреждения изделия в результате нарушения правил транспортирования, хранения или эксплуатации.

Изготовитель оставляет за собой право вносить в конструкцию изделия изменения, не ухудшающие его эксплуатационные характеристики.

**EN****Basic information about the product**

Concealed mounting junction box of IEK trademark (hereinafter — the box) is intended for fixed installation inside buildings in recesses of frame (hollow) walls made of inflammable or slow burning walls, installation of electric moulded accessories and protection of branching of wires with voltage of up to 230 V of direct and alternating current (including the alarm and communication) from external influence during the installation of concealed wiring in walls of residential and public buildings.

**Technical specifications**

Basic technical specifications of the boxes are given in tables 1 and 2. See overall and mounting dimensions of the boxes in figures 1—9.

**Completeness of set**

The set includes: box – 1 pcs., metalware – 1 kit.

The KM41007 box set includes: box – 1 pcs.

**Safety measures**

During the operation period, it is recommended to perform regular inspections of the boxes to find out if there is any damage occurred during the operation.

Dispose of the product if a defect is discovered when expired.

Dispose when service life is up.

**Mounting guideline:**

Installation of the box must be carried out at the temperature from -5 °C to +60 °C.

Mounting procedure:

- cut holes for the conductors output and input according to the marks in the sides of the box using a bench knife;
- install the box in the recess of the wall;
- do the branching of wires or install the electrical accessory;
- install the cover (is any).

The manufacturer is entitled to disengage from any warranty obligations in the event of damage of the product caused by violation of any transportation, storage or operation rules.

The manufacturer reserves the right to make alterations in the design of the product that would not degrade the product operating specifications.

**КК****Өнім туралы негізгі ақпарат**

IEK тауар белгісін жасырын орнатуға арналған монтаждау қорабы (бұдан әрі-қорап) ғимараттардың ішінде жанбайтын және жануы қиын материалдардан жасалған тұтас және қаңқалы (қуыс) қабырғалардың қуыстарында стационарлық орнатуға, электр орнату бұйымдарын монтаждауға және кернеуі 230 В дейін тұрақты және ауыспалы тоқтың (оның ішінде сигнализация және байланыс) электр сымдарының тармақталуын сыртқы сымдардан қорғауға арналған тұрғын және қоғамдық ғимараттардың қабырғаларына жасырын сымдарды орнату кезіндегі әсерлер.

**Техникалық деректер**

Қораптардың негізгі техникалық деректері 1 және 2 кестелерде келтірілген.

Қораптардың жалпы және орнату өлшемдері 1—9 суреттерде келтірілген.

**Жиынтықтылығы**

Жеткізу жиынтығына кіреді: қорап-1 дана; Метиз — 1 жиынтық.

КМ41007 қораптарын жеткізу жиынтығына кіреді: қорап – 1 дана.

**Қауіпсіздік шаралары**

Пайдаланудың барлық мерзімі ішінде пайдалану процесінде туындаған зақымдануларды анықтау мақсатында қораптарды мерзімді тексеру жүргізілуі тиіс.

Егер кепілдік мерзімі аяқталғаннан кейін ақаулық табылса, өнімді тастаңыз.

Қызмет мерзімі аяқталғаннан кейін өнімді тастаңыз.

### **Монтаждау ережелері**

Қораптарды орнату минус 5 °С-тан плюс 60 °С-қа дейінгі температурада жүргізілуі керек.

Монтаждау тәртібі:

- слесарлық пышақтың көмегімен қораптың қабырғаларындағы белгілер бойынша өткізгіштерді енгізу және шығару үшін тесіктерді кесу керек;
- қорапты қабырға ұясына орнатуға болады;
- сымдардың тармақталуын немесе электр қондырғысы бұйымын монтаждауды орындау;
- қақпақты орнатыңыз (бар болса).

Дайындаушы тасымалдау, сақтау немесе пайдалану ережелерін бұзу нәтижесінде бұйым зақымданған жағдайда кепілдік міндеттемелерін өзінен алып тастауға құқылы.

Дайындаушы бұйымның конструкциясына оның пайдалану сипаттамаларын нашарлатпайтын өзгерістер енгізу құқығын өзіне қалдырады.

## **UK**

### **Основні відомості про виріб**

Коробка монтажна для прихованого встановлення торговельної марки IEK (далі – коробка) призначена для стаціонарного встановлення всередині будівель у нішах суцільних і каркасних (порожнистих) стін з вогнетривких та важкогорючих матеріалів, монтажу електроустановчих виробів та захисту розгалужень електричних проводів напругою до 230 В постійного та змінного струму (у тому числі сигналізації та зв'язку) від зовнішніх впливів при монтажі прихованої проводки у стінах житлових та громадських будівель.

### **Технічні характеристики**

Основні технічні характеристики коробок наведені у таблицях 1 та 2. Габаритні та установчі розміри коробок наведені на рисунках 1—9.

### **Комплектність**

У комплект поставки входить: коробка – 1 шт.; метизи - 1 комплект.  
У комплект поставки коробок KM41007 входить: коробка – 1 шт.

### **Заходи безпеки**

Протягом усього строку експлуатації слід проводити періодичні огляди коробок з метою виявлення пошкоджень, що виникли в процесі експлуатації.

При виявленні несправності після гарантійного строку виріб утилізувати.  
Після закінчення строку служби виріб утилізувати.

### **Правила монтажу**

Монтаж коробок повинен здійснюватися за температури від мінус 5 °С до плюс 60 °С.

Порядок монтажу:

- за допомогою слюсарного ножа прорізати по розмітці у стінках коробки отвору для введення та виведення провідників;
- встановити коробку у нішу стіни;
- виконати розгалуження провідників або монтаж електроустановчого виробу;
- встановити кришку (за наявності).

Виробник має право зняти з себе гарантійні зобов'язання у разі пошкодження виробу внаслідок порушення правил транспортування, зберігання чи експлуатації.

Виробник залишає за собою право вносити в конструкцію виробу зміни, що не погіршують його експлуатаційні характеристики.

Таблица / Table / Кесте / Таблица 1

Наименование показателя / Indicator name / Көрсеткіштің атауы / Найменування показника	Значение / Value / Мәні / Значення	
Номинальное напряжение изоляции / Rated insulation voltage / Номиналды оқшаулау кернеуі / Номінальна напруга ізоляції, $U_i$ , V	450	
Сопротивление изоляции при напряжении 500 В постоянного тока / Insulation resistance at voltage of 500 V of direct current / 500 В тұрақты ток кернеуіндегі оқшаулау кедерісі / Опір ізоляції при напрузі 500 В постійного струму, M $\Omega$ m	$\geq 100$	
Степень защиты по ГОСТ 14254 (IEC 60529) / Degree of protection according to IEC 60529 / MEMCT 14254 (IEC 60529) бойынша қорғау дәрежесі / Ступінь захисту по ДСТУ EN 60529	IP20	
Условия эксплуатации / Operation conditions / Пайдалану шарттары / Умови експлуатації	Температура / Temperature, °C	- 15 ... + 60
	Относительная влажность воздуха при / Relative air humidity at temperature of / Ауаның салыстырмалы ылғалдылығы / Відносна вологість повітря при 15 °C	75 %
	Характеристики окружающей среды / Environmental characteristics / Қоршаған орта сипаттамалары / Характеристики навколишнього середовища	Окружающая среда невзрывоопасная, не содержащая токопроводящей пыли, агрессивных газов и паров, разрушающих полимерные материалы / The environment is non-explosive, does not contain conductive dust, aggressive gases and vapors that destroy polymer materials / Жарылу қаупі жоқ, құрамында ток өткізетін шаң, полимерлік материалдарды бұзатын агрессивті газдар мен булар жоқ / Навколишнє середовище невибухонебезпечне, що не містить струмопровідного пилу, агресивних газів і парів, що руйнують полімерні матеріали
Транспортирование / Transportation / Тасымалдау / Транспортування	Температура / Temperature, °C	- 15 ... + 60
	Условия / Conditions / Шарттары / Умова	В упаковке изготовителя любым видом крытого транспорта / In the manufacturer's packaging by any type of covered transport / Өндірушінің қаптамасында жабық көліктің кез келген түрімен / В упаковці виробника будь-яким видом крытого транспорту

Продолжение таблицы / Continuation of the table / Кестенің жалғасы /  
Продовження таблиці

Наименование показателя / Indicator name / Көрсеткіштің атауы / Найменування показника		Значение / Value / Мәні / Значення
Хранение / Storage / Сақтау	Температура / Temperature, °C	- 15 ... + 60
	Относительная влажность / Relative humidity / Салыстырмалы ылғалдылық / Відносна вологість	75 % при температуре плюс 15 °C. Допускается относительная влажность до 98 % при температуре плюс 25 °C / 75 % at a temperature of plus 15 °C. Relative humidity is allowed up to 98 % at a temperature of plus 25 °C / Плюс 15 °C температурада 75 %. Плюс 25 °C температурада 98 % дейін салыстырмалы ылғалдылыққа рұқсат етіледі / 75 % при температурі плюс 15 °C. Допускається відносна вологість до 98 % при температурі плюс 25 °C
	Условия / Conditions / Шарттары / Умова	В упаковке изготовителя / In the manufacturer's packaging / Өндірушінің қаптамасында / В упаковці виробника
Срок службы, лет / Service life, years / Қызмет мерзімі, жыл / Термін служби, років	15	
Гарантийный срок (со дня продажи), лет / Warranty (from the date of sale), years / Кепілдік мерзімі (сату күнінен бастап), жыл / Гарантійний термін (з дня продажу), років *	3	

\* При условии соблюдения потребителем правил эксплуатации, хранения и транспортирования. / That the consumer complies with the operation, storage, transportation conditions. / Тұтынушы пайдалану, сақтау және тасымалдау ережелерін сақтаған жағдайда. / За умови дотримання споживачем правил експлуатації, зберігання та транспортування.



Таблица / Table / Кесте / Таблица 2

Наименование / Name / Атауы / Найменування	Рисунок / Figure / Сурет	Цвет / Color / Тсі / Колір		Материал / Material / Матеріал	Назначение / Designation / Мақсаты / Призначення
		основания / base / негіздері / підстава	крышки / cover / қақпақтар / кришка		
КМ40007	1	RAL 9005 (черный / black / қара / чорний)		PS	Монтаж электроустановочных изделий / Installation of electrical accessories / Электр орнату бұйымдарын монтаждау / Монтаж електроустановочних виробів
КМ40023		RAL 6032 (зелёный / green / жасыл / зеленый)			
КМ40009	2	RAL 9005 (черный / black / қара / чорний)			
КМ40024		RAL 6032 (зелёный / green / жасыл / зеленый)			
КМ41001	3	RAL 7035 (серый / gray / сұр)	RAL 9016 (белый / white / ақ / білий)	Основания / base / негіздері / підстава – PP, крышки / cover / қақпақтар / кришка – PS	Защита разветвлений электрических проводов / Protection of branching of electrical wires / Электр сымдарының тармақталуын қорғау / Захист розгалужень електричних проводів
КМ41022		RAL 2010 (оранжевый / orange / қызғылт сары / оранжевий)			
КМ41004	4	RAL 9016 (белый / white / ақ / білий)		PP	
КМ41024					
КМ41005	5	RAL 9005 (черный / black / қара / чорний)	RAL 9016 (белый / white / ақ / білий)	PP	
КМ41006	6	RAL 2010 (оранжевый / orange / қызғылт сары / оранжевий)		PP	
КМ41026					
КМ41007	7			Основания / base / негіздері / підстава – PP, крышки / cover / қақпақтар / кришка – PS	
КМ41025	8				
У191	9	RAL 9005 (черный / black / қара / чорний)		PP	
У192					
У194					
У195					



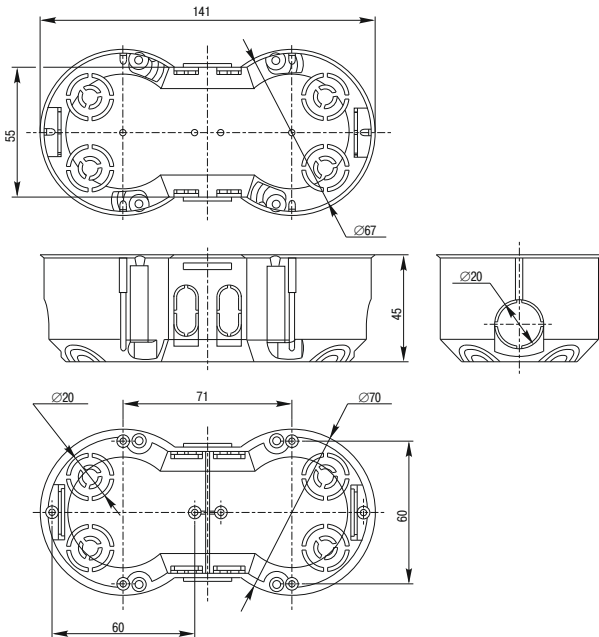


Рисунок / Figure / Сурет 1

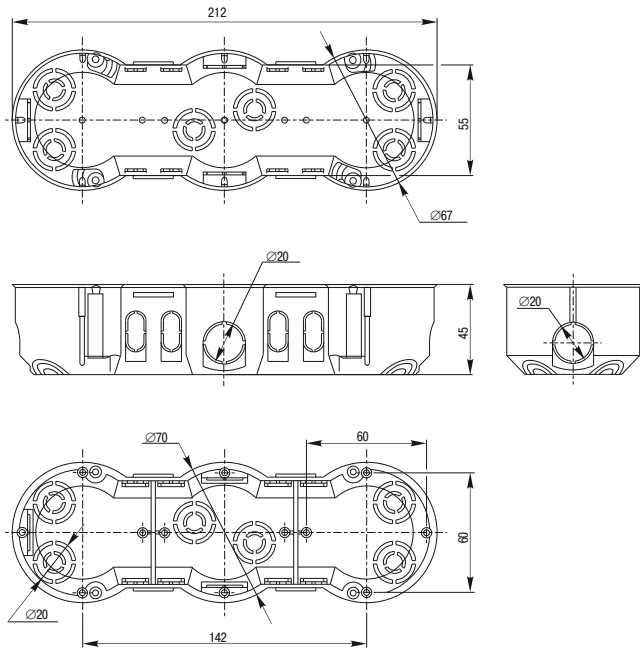


Рисунок / Figure / Сурет 2

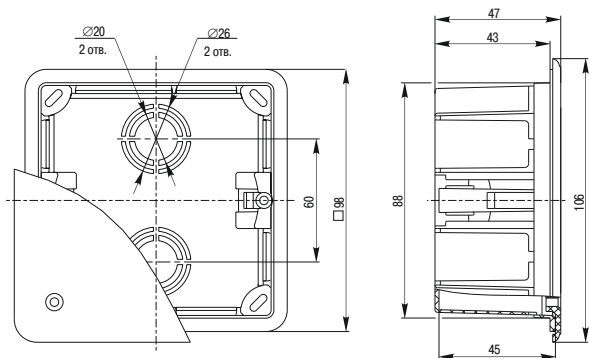


Рисунок / Figure / Сурет 3

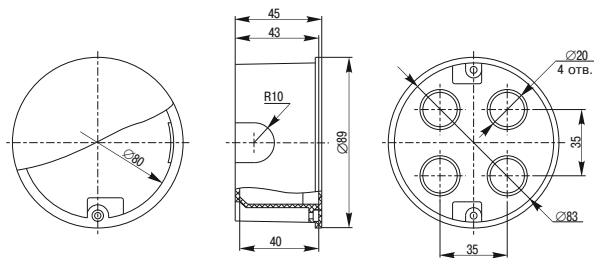


Рисунок / Figure / Сурет 4

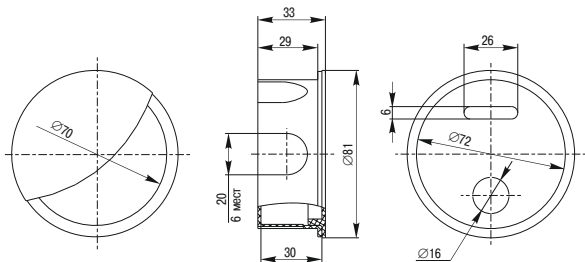


Рисунок / Figure / Сурет 5

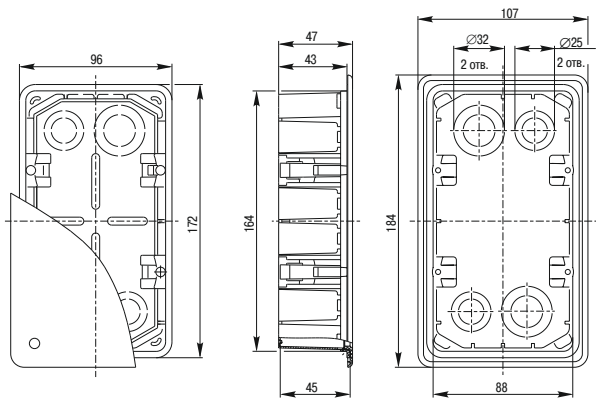


Рисунок / Figure / Сурет 6

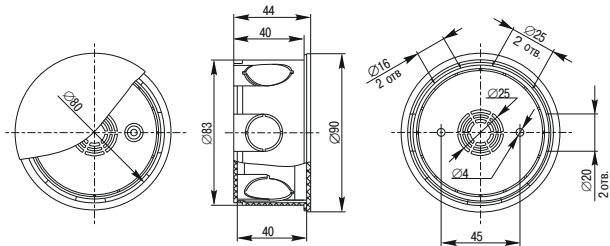


Рисунок / Figure / Сурет 7

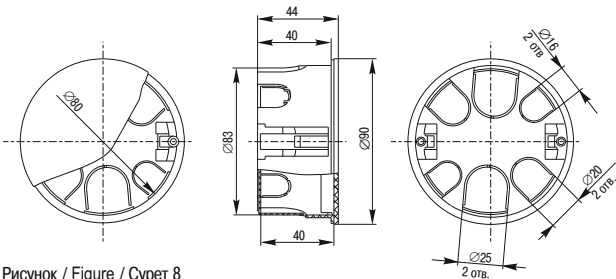


Рисунок / Figure / Сурет 8

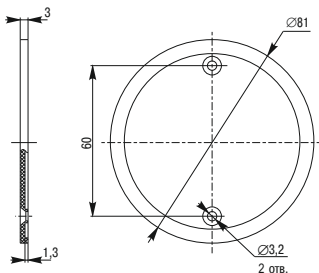


Рисунок / Figure / Сурет 9

Наименование / Name / Атауы / Найменування	Размеры / Dimensions / Өлшемдері / Розмір, mm							
	A	D	D1	D2	d	d1	H	H1
У191	58,5	104	94,0	92,5	17,8	23,5	16,7	13,2
У192			93,5	92,0			31,5	28,0
У194	39,5	79	66,5	63,5	16,0	20,0	17,0	13,0
У195			65,5	63,0			31,5	28,0