

ДЕРЖАТЕЛЬ ПРОВОДНИКА КРУГЛОГО 8 ММ ДЛЯ ПЛОСКОЙ КРОВЛИ С БЕТОНОМ

Краткое руководство по эксплуатации

1 Основные сведения об изделии

1.1 Держатель проводника круглого 8 мм для плоской кровли с бетоном товарного знака IEK (далее – держатель) используется для закрепления прутка на плоской кровле. Для крепления изделия возможно применение клеевых составов. Внутренняя часть держателя уже наполнена бетоном.

1.2 Условия эксплуатации:

- Вид климатического исполнения и категория размещения: УХЛ1 по ГОСТ 15150;
- Диапазон рабочих температур окружающего воздуха: от минус 60 до плюс 40 °С;
- Относительная влажность воздуха: не более 98 % при температуре плюс 25 °С.

2 Технические данные

2.1 Технические характеристики и габаритные размеры изделия приведены в таблице 1 и на рисунке 1.

Таблица 1

Артикул	Материал	Масса, кг
ZDP80-70-6-08	Пластик	1

2.2 Характеристики соединяемых проводников:

- Диаметр круглых проводников: от 8 до 10 мм.

3 Комплектность

3.1 Комплект поставки приведен в таблице 2.

Таблица 2

Наименование	Количество
Держатель	12 шт.
Паспорт	1 экз.

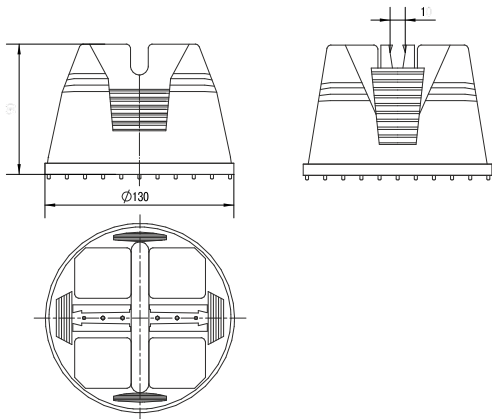


Рисунок 1 – Габаритные размеры

4 Меры безопасности

4.1 Эксплуатацию изделия следует осуществлять в соответствии с действующими требованиями правил по электробезопасности, а также другой нормативно-технической документации, регламентирующей эксплуатацию, наладку и ремонт электротехнического оборудования.

4.2 Монтаж, подключение и пуск в эксплуатацию должны осуществляться только квалифицированным электротехническим персоналом.

4.4 По истечении срока службы изделие утилизировать.

4.5 Изделия неремонтопригодны. При выходе из строя изделие заменить.

ЗАПРЕЩАЕТСЯ ЭКСПЛУАТИРОВАТЬ ИЗДЕЛИЯ, ИМЕЮЩИЕ МЕХАНИЧЕСКИЕ ПОВРЕЖДЕНИЯ.

5 Условия транспортирования, хранения и утилизации

5.1 Хранить при температуре окружающего воздуха от минус 50 до плюс 40 °С и относительной влажности до 80 % при 25 °С.

5.2 Условия транспортирования: С по ГОСТ 23216.

Температура транспортирования: от минус 50 до плюс 40 °С.

5.3 Для утилизации необходимо разделить детали изделий по видам материалов и сдать в специализированные организации по приёмке и переработке вторсырья.

6 Срок службы и гарантии производителя

6.1 Гарантийный срок на продукцию с момента поставки – 12 месяцев.

6.2 Срок службы – 30 лет.

6.3 В период гарантийных обязательств при возникновении претензий обращаться к продавцу или организации:

Российская Федерация**ООО «ИЭК ХОЛДИНГ»**

142100, Московская область,
г. Подольск, Проспект Ленина,
дом 107/49, офис 457
Тел./факс +7 (495) 542-22-27
info@iek.ru
www.iek.ru

Монголия**«ИЭК Монголия» КОО**

Улан-Батор, 20-й участок Баянголского
района, Западная зона промышленного
района 16100, Московская улица, 9
Тел.: +976 7015 28-28
Факс.: +976 7016 28-28
info@iek.mn
www.iek.mn

Страны Азии**Республика Казахстан****ТОО «ТД ИЭК. КАЗ»**

040916, Алматинская область,
Карасайский район, с. Иргели,
мкр. Акжол, 71А
Тел: +7 (727) 237-92-49,
237-92-50
infokz@iek.ru
www.iek.kz

Страны Евросюза**Латвийская Республика****ООО «ИЭК Балтия»**

LV-1005, г. Рига, ул. Ранкас, 11
Тел.: +371 2934-60-30
iek-baltija@inbox.lv
www.iek.ru

Республика Молдова**«ИЭК ТРЕЙД» О.О.О.**

MD-2044, город Кишинев,
ул. Мария Дрэган, 21
Тел.: +373 (22) 479-065, 479-066
Факс.: +373 (22) 479-067
info@iek.md; infomd@md.iek.ru
www.iek.md

Украина**ООО «ТОРГОВЫЙ ДОМ****УКРЭЛЕКТРОКОМПЛЕКТ»**

08132, Киевская область, Киево-
Святошинский район,
г. Вишневое,
ул. Киевская, 6В
Тел.: +38 (044) 536-99-00
info@iek.com.ua
www.iek.ua

Республика Беларусь**ООО «ИЭК ХОЛДИНГ»**

(Представительство в республике
Беларусь)
220025, г. Минск,
ул. Шафарнянская, д. 11, пом. 62
Тел.: +375 (17) 286-36-29
iek.by@iek.ru
www.iek.ru