

АМПЕРМЕТР АНАЛОГОВЫЙ СО СМЕННЫМИ ШКАЛАМИ ТИПА Э47

Краткое руководство по эксплуатации

RU

Основные сведения об изделии

Амперметр аналоговый со сменными шкалами типа Э47 товарного знака IEK (далее – прибор) предназначен для измерения силы тока и напряжения в электрических цепях переменного тока.

По своим характеристикам прибор соответствует ТР ТС 004/2011, ТР ТС 020/2011, ГОСТ Р МЭК 61326-1.

Область применения: электрощитовое оборудование, электроустановки промышленных предприятий, жилых, общественных зданий и сооружения. Прибор предназначен для использования в среде со степенью загрязнения 2 по ГОСТ 12.2.091.

Рабочие условия применения и допускаемые дополнительные погрешности:

- температура окружающего воздуха от плюс 5 °С до плюс 35 °С;
- относительная влажность воздуха – до 95 % при температуре 35 °С;
- положение монтажной плоскости – вертикальное $\pm 5^\circ$;
- предел допускаемой дополнительной погрешности прибора, вызванной изменением положения прибора от нормального (вертикального) положения в любом направлении на 5° составляет $\pm 1,5\%$;
- предел допускаемой дополнительной погрешности прибора, вызванной влиянием внешнего однородного постоянного магнитного поля, составляет $\pm 3\%$;
- предел допускаемой дополнительной погрешности прибора, вызванной влиянием ферромагнитной опоры, составляет $\pm 1,5\%$;
- предел допускаемой дополнительной погрешности прибора, вызванной отклонением температуры окружающего воздуха от нормальной плюс $(20 \pm 5)^\circ\text{C}$ до любой температуры в диапазоне от плюс 5 °С до плюс 35 °С, составляет $\pm 1,5\%$;
- предел допускаемой дополнительной погрешности прибора, вызванной работой в условиях повышенной влажности 95 % при температуре 35 °С составляет $\pm 1,5\%$.

Предельная температура эксплуатации – от минус 25 °С до плюс 40 °С. Предел допускаемой дополнительной погрешности приборов, вызванной отклонением температуры окружающего воздуха от нормальной (плюс $(20 \pm 5)^\circ\text{C}$) до любой температуры в диапазоне от минус 25 °С до плюс 40 °С, равен $\pm 0,8\%$ на каждые 10 °С изменения температуры.

Структура условного обозначения

IPAX10-5-XXXX₂-A

I – группа (приборы учета, контроля, измерения);

P – аналоговый измерительный прибор;

A – Амперметр;

X₁ – габарит прибора (1 - 72x72 мм; 2 - 96x96 мм);

0 – класс точности 1,5;

5 – без поверки;

XXXX₂ – предельное значение измерения, А;

А – модификация без шкалы.

Пример записи аналогового амперметра габаритом 72x72 мм, классом точности 1,5, без поверки, без шкалы.*

IPA10-5-0000-A.

Технические данные

Технические данные прибора приведены в таблице 1.

Нормальные условия применения и основные погрешности приведены в таблице 2.

Габаритные размеры прибора приведены на рисунке 1.

Комплектность

Комплект поставки представлен в таблице 3.

Устройство и работа

Конструкция прибора типа представляет собой электромагнитную систему с неподвижной катушкой и подвижным ферромагнитным сердечником, со стрелочным указателем, жестко закрепленным на оси вращения сердечника, неравномерной шкалой и нулевой отметкой на краю диапазона измерений.

Принцип действия прибора основан на взаимодействии магнитного поля неподвижной катушки, обтекаемой измеряемым током с подвижным ферромагнитным сердечником. При протекании измеряемого тока по неподвижной катушке действуют силы, образующие вращающий момент, который поворачивает подвижную часть – ферромагнитный сердечник – относительно неподвижной, при этом угол отклонения стрелочного указателя пропорционален силе тока. Ускорение подвижной части приборов воздушное.

Прибор имеет механический корректор нуля, расположенный на лицевой панели.

Меры безопасности

Монтаж и эксплуатация прибора должна осуществляться только квалифицированным электротехническим персоналом, прошедшим инструктаж по технике безопасности, с соблюдением правил, установленных в нормативно-технической документации.

Прибор соответствует классу защиты 0 от поражения электрическим током по ГОСТ 12.2.007.0.

Запрещается эксплуатация приборов при повреждениях корпуса и изоляции присоединяемых проводников электросети.

Правила монтажа и эксплуатации

Подготовка приборов к использованию.

Прибор не требует специальной подготовки к эксплуатации, за исключением внешнего осмотра, подтверждающего отсутствие видимых повреждений корпуса и коррозии контактных выводов, загрязнения поверхности, наличие четкой маркировки и свидетельства о поверке в паспорте. Пригодность прибора к эксплуатации в электрической цепи должна быть установлена посредством

*Шкала в комплект не входит, приобретается отдельно.

сравнения параметров цепи с данными, приведенными в паспорте.

Использование прибора.

Амперметры и вольтметры приобретаются без шкал, шкалы приобретаются отдельно.

Замена шкалы не влияет на точность измерений прибора.

Схема установки/ замены шкал представлена на рисунке 2.

Амперметр подключается в цепь последовательно (рисунок 3).

Амперметр подключаться в цепь через измерительный трансформатор тока с номинальным вторичным током 5 А и классом точности 0,5.

Установка прибора осуществляется при помощи пластиковых фиксаторов на панели щита в соответствии с рисунком 4. После подключения прибора его клеммы закрываются защитным кожухом.

При нормальном функционировании по истечении срока службы, изделие не представляет опасности в дальнейшей эксплуатации.

Текущий ремонт

Прибор является законченным изделием и ремонту не подлежит.

Очистка корпуса прибора производится с периодичностью, принятой для другого оборудования установки.

Транспортирование, хранение и утилизация

Транспортирование прибора в части воздействия механических факторов осуществляется по группам Л и С ГОСТ 23216, климатических факторов – по группе 4 (Ж2) ГОСТ 15150 при температуре от минус 25 °С до плюс 40 °С.

Транспортирование прибора допускается любым видом крытого транспорта в упаковке изготовителя, обеспечивающей предохранение упакованного изделия от механических повреждений, загрязнения и попадания влаги.

Хранение прибора осуществляется только в упаковке изготовителя в помещениях с естественной вентиляцией при температуре окружающего воздуха от 0 °С до плюс 40 °С и относительной влажности 80 % при 25 °С.

Утилизацию производить путем передачи изделия в специализированное предприятие для переработки вторичного сырья в соответствии с требованиями законодательства на территории реализации.

Срок службы и гарантии изготовителя

Срок службы – 10 лет.

Гарантийный срок эксплуатации прибора – 2 года со дня продажи при условии соблюдения потребителем правил монтажа, эксплуатации, транспортирования и хранения.

EN

Basic product data

Analog ammeter with snap-in scales of E47 type of IEK trademark (hereinafter – the instrument) is designed to measure current and voltage in electrical circuits of alternating current.

According to its characteristics, the instrument complies with IEC 61326-1.

Scope of application: switchboard equipment, electrical installations of industrial enterprises, residential, public buildings and facilities. The instrument is designed for use in an environment with pollution degree 2.

Operating conditions of application and permissible additional errors:

- ambient air temperature from plus 5 °C to plus 35 °C;
- relative air humidity – up to 95 % at temperature 35 °C;
- position of the mounting plane – vertical $\pm 5^\circ$;
- the limit of the permissible additional error of the instrument, caused by the change of the instrument position from the normal (vertical) position in any direction by 5° is $\pm 1,5\%$;
- the limit of the permissible additional error of the instrument caused by the influence of an external homogeneous constant magnetic field is $\pm 3\%$;
- the limit of a permissible additional error of the instrument caused by the influence of a ferromagnetic support is $\pm 1,5\%$;
- the limit of the permissible additional error of the instrument caused by the deviation of the ambient air temperature from the normal plus $(20\pm 5)^\circ\text{C}$ to any temperature in the range from plus 5 °C to plus 35 °C, is $\pm 1,5\%$;
- the limit of the permissible additional error of the instrument, caused by operation in conditions of high humidity of 95 % at a temperature of 35 °C is $\pm 1,5\%$.

The operating temperature limit is from minus 25 °C to plus 40 °C. The limit of the permissible additional error of the instruments, caused by the deviation of the ambient air temperature from normal (plus $(20\pm 5)^\circ\text{C}$) to any temperature in the range from minus 25 °C to plus 40 °C, is $\pm 0,8\%$ for every 10 °C temperature variation.

Symbol structure

IPAX₁0-5-XXXX₂-A

I – group (metering, control, measurement);

P – analog measuring device;

A – Ammeter;

X₁ – dimensions of the device (1 - 72x72 mm; 2 - 96x96 mm);

0 – accuracy class 1,5;

5 – without verification;

XXXX₂ – limit value of measurement, A;

A – modification without a scale.

An example of recording an analog ammeter with dimensions of 72x72 mm, value class 1,5, without verification, without a scale.*

IPA10-5-0000-A.

Technical data

Technical data of the instrument are given in table 1.

The normal conditions of use and the basic errors are given in the table 2.

The overall dimensions of the instrument are shown in the figure 1.

Completeness of set

The delivery set is shown in the table 3.

Design and operation

Design of the instrument (type) is an electromagnetic system with a fixed coil and a movable ferromagnetic core, with an arrow pointer rigidly fixed on the core rotation axis, a non-uniform scale and a zero mark on the edge of the measuring range.

The principle of operation of the instrument is based on the interaction of the

*Scale not included, sold separately.

magnetic field of the stationary coil, flowing with the measured current with the movable ferromagnetic core. When the measured current flows through the stationary coil, forces act, forming a torque, which rotates the movable part – the ferromagnetic core – relative to the stationary one, while the deviation angle of the pointer is proportional to the current strength. The acceleration of the movable part of the instruments is air.

The instrument has a mechanical zero adjuster located on the front panel.

Safety precautions

Installation and operation of the instrument should be carried out only by qualified electrical personnel, trained in safety engineering, in compliance with the rules specified in the reference documentation.

The instrument corresponds to protection class 0 against electric shock.

It is forbidden to operate the instrument when the case and insulation of the connected wires are damaged.

Installation and operation rules

Preparation of the instruments for use.

The instrument does not require special preparation for operation, except for external inspection, confirming the absence of visible damage of the case and corrosion of contact outputs, surface contamination, the presence of clear markings and calibration certificate in the passport. Suitability of the instrument for operation in an electrical circuit should be determined by comparing the parameters of the circuit with the data given in the passport.

Using the instrument.

The ammeter and voltmeters are purchased without scales, the scales are purchased separately.

Replacing the scales does not affect the accuracy of measurements.

Schematic diagram of installation/replacement of scales is presented in figure 2.

Ammeter is connected in series (figure 3).

The ammeter is connected to the circuit through the measuring current transformer with nominal secondary current of 5 A and accuracy class of 0,5.

The instrument installation is carried out by means of plastic clips on the panel of the switchboard according to the figure 4. After connecting the instrument, its terminals are covered with a protective cover.

The product does not pose a risk to further operation if it functions normally at the end of its service life.

Maintenance repair

The instrument is a complete product and cannot be repaired.

Cleaning of the instrument case is carried out with the frequency adopted for other equipment of the system.

Transportation, storage and disposal

When the instrument is exposed to mechanical impact, it shall be transported according to groups L and C, and when exposed to environmental conditions – according to group 4 (Zh 2) at temperatures from minus 25 °C to plus 40 °C.

The instrument may be transported by any type of covered transport in the manufacturer's package that protects the packaged product from mechanical damage, dirt and moisture.

The instrument may be stored only in the manufacturer's package in rooms with

natural ventilation at ambient temperature from 0 °C to 40 °C and relative humidity of 80 % at 25 °C.

Dispose of the product by transferring it to a specialized enterprise for recycling raw materials in accordance with the requirements of the legislation in the territory of sales.

Service life and manufacturer's warranties

Service life – 10 years.

The warranty period is 2 years from the date of sale provided that the consumer observes the rules of installation, operation, transportation and storage.

Таблица / Table 1

Наименование параметра / Parameter denomination		Значение / Value
Номинальное рабочее напряжение, В, не более / Rated operating voltage, V, max		400
Диапазон измерения / Measurement range, A		0–6000 A
Сопротивление изоляции, МОм / Insulation resistance, MOhm	В нормальных условиях (температура – плюс (20±5) °C, относительная влажность воздуха – (60±15) %) / Under normal conditions (temperature – plus (20±5) °C, relative humidity – (60±15) %)	40
	В условиях повышенной влажности (температура – плюс (20±5) °C, относительная влажность воздуха – 95 %) / Under conditions of high humidity (temperature – plus (20±5) °C, relative humidity – 95 %)	2
	При температуре плюс (45±5) °C и относительной влажности до 80 % / At temperature plus (45±5) °C and relative humidity up to 80 %	5
Допустимая длительная перегрузка приборов (не более 2 ч) / Permissible long-term overload of the instruments (not more than 2 hours)		120 % от конечного значения диапазона измерений / 120 % of the final value of the measuring range
Способ подключения / Connection method		Через трансформатор тока с вторичным током 5 А и классом точности 0,5: ≥5 А / Through a current transformer with a secondary current of 5 A and an accuracy class of 0,5: ≥5 A
Сечение подключаемых проводников, мм ² / Cross-section of connected conductors, mm ²		2,5–4
Степень защиты по ГОСТ 14254 (IEC 60529) / Degree of protection according to IEC 60529	Передней панели / Front panel	IP54
	Задней стенки / Back wall	IP20
Группа механического исполнения по ГОСТ 22261 / Structural design category		5
Нормы помехоустойчивости и помехоэмиссии по ГОСТ Р МЭК 61326 / Immunity and emission limits according to IEC61326		Для оборудования класса В / For equipment of B class

Продолжение таблицы / Continuation of the table 1

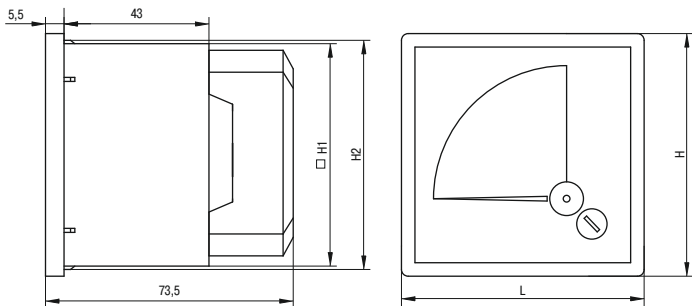
Наименование параметра / Parameter denomination		Значение / Value
Средняя наработка до отказа, ч / Mean time to failure, h		65 000
Масса, г, не более / Weight, g, max	Для прибора с размером передней панели 72×72 мм / For a instrument with a front panel size of 72×72 mm	140±20
	Для прибора с размером передней панели 96×96 мм / For a instrument with a front panel size of 96×96 mm	190±20

Таблица / Table 2

Наименование параметра / Parameter denomination	Значение / Value
Температура окружающего воздуха / Ambient air temperature, °C	20±5
Относительная влажность воздуха / Relative air humidity, %	40 ÷ 60
Пульсации измеряемой величины постоянного тока / Pulsations of the measured DC value, %	3
Коэффициент искажения, не более / Distortion factor, max, %	5
Частота измеряемой величины, Гц / Frequency of the measured value, Hz	45 ÷ 65
Положение монтажной плоскости / Position of the mounting plane	Вертикальное / Vertical ±5°
Предел допускаемой основной погрешности прибора / Instrument permissible basic error limit, %	±1,5
Предел допускаемой вариации показаний прибора / Limit of permissible variation of the instrument readings, %	2,25
Остаточное отклонение указателя приборов от нулевой отметки, не более / Zero deviation of the pointer from the zero mark, not more, %	0,5

Таблица / Table 3

Наименование / Denomination	Количество, шт. (экз.) / Quantity, pcs (copies)
Прибор / Instrument	1
Крепежные фиксаторы / Mounting clips	2
Гайки / Nuts	2
Защитный кожух / Protective cover	1
Винт крепления защитного кожуха / Screw for fixing the protective cover	1
Паспорт / Passport	1



Размер передней панели прибора, мм / Instrument front panel size, mm	H, мм / mm	L, мм / mm	H1, мм / mm	H2, мм / mm
72×72	72	72	66	68
96×96	96	96	90	92

Рисунок / Figure 1 – Габаритные размеры прибора / Overall dimensions of the instrument

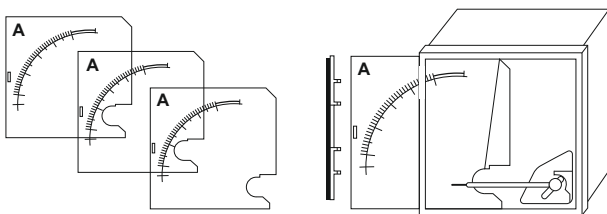


Рисунок / Figure 2 – Схема установки/замены шкал / Schematic diagram of installation/replacement of scales

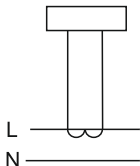


Рисунок / Figure 3 – Схема подключения амперметра через внешний трансформатор тока / Connection diagram of ammeter via an external current transformer

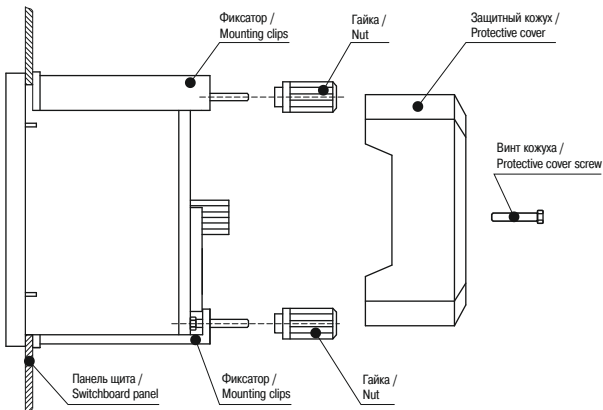


Рисунок / Figure 4– Установка прибора / Instrument installation