

АДАПТЕРЫ Т-01/01 С USB

Руководство по эксплуатации

1 Назначение и область применения

1.1 Адаптеры Т-01/01 с USB товарного знака IEK (далее – адаптеры) предназначены для подключения однофазных электрических приемников (потребителей) переменного тока напряжением до 250 В частотой 50 Гц к стационарной одноместной розетке и для зарядки устройств через USB.

1.2 По требованиям безопасности соответствует техническому регламенту Таможенного союза ТР ТС 004/2011.

1.3 По требованиям электромагнитной совместимости соответствуют техническому регламенту Таможенного союза ТР ТС 020/2011.

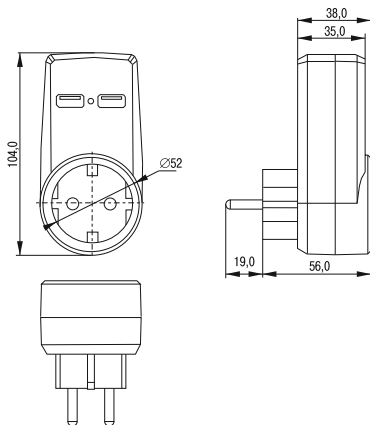
2 Основные технические параметры

2.1 Основные технические параметры адаптеров приведены в таблице 1.

2.2 Габаритные размеры адаптера приведены на рисунке 1.

Таблица 1

Наименование параметра		Значение
Модификация		T-01/01
Номинальное напряжение, В		250
Частота тока, Гц		50
Номинальный ток, А		16
Количество розеток, шт.		1
Тип розеток		2P+PE
Количество портов USB, шт.		2
Порт USB	Напряжение питания для устройств, В	5
	Максимальный ток потребления на одно устройство, мА	2100
Индикация включения в сеть		+
Степень защиты по ГОСТ 14254 (IEC 60529)		IP20
Климатическое исполнение по ГОСТ 15150		УХЛ 4
Температура эксплуатации, °С		от минус 10 до плюс 40
Цвет		белый
Срок службы, лет		5



*предельное отклонение габаритных размеров $\pm 0,5$ мм

Рисунок 1 – Адаптер Т-01/01

3 Комплектность

3.1 В комплект поставки адаптера входят:

- изделие – 1 шт.;
- руководство по эксплуатации. Паспорт – 1 экз.

4 Требования по безопасности

ЗАПРЕЩАЕТСЯ:

- ЭКСПЛУАТИРОВАТЬ АДАПТЕР С МЕХАНИЧЕСКИМИ ПОВРЕЖДЕНИЯМИ КОРПУСА, РОЗЕТКИ ИЛИ ВИЛКИ;
- РАЗБИРАТЬ ИЗДЕЛИЕ;
- ПОДКЛЮЧАТЬ АДАПТЕР К ПОВРЕЖДЕННОЙ РОЗЕТКЕ.

ВНИМАНИЕ!

4.1 При эксплуатации не допускать попадания воды на изделие.

5 Указания по монтажу и эксплуатации

5.1 Адаптеры не требуют специальной подготовки к эксплуатации, кроме внешнего осмотра, подтверждающего отсутствие видимых повреждений корпуса, наличие четкой маркировки.

5.2 Вставить адаптер в штепсельную розетку бытовой электрической сети 230 В. На корпусе адаптера загорится световой индикатор.

5.3 Подключить к адаптеру электроприборы.

5.4 Адаптеры не требуют специального обслуживания в процессе эксплуатации.

5.5 Адаптеры являются законченным изделием и ремонту не подлежат. При обнаружении неисправности по истечении гарантийного срока изделие подлежит утилизации.

6 Условия транспортирования, хранения и утилизации

6.1 Транспортирование изделий осуществляется любым видом крытого транспорта, обеспечивающим предохранение упакованных изделий от механических повреждений и ударных нагрузок, при температуре от минус 45 до плюс 50 °С.

6.2 Хранение изделий осуществляется в упаковке изготовителя в закрытых помещениях с естественной вентиляцией. Температура окружающего воздуха от минус 45 до плюс 50 °С. Верхнее значение относительной влажности воздуха 98 % при плюс 25 °С.

6.3 Изделие утилизируется в соответствии с правилами утилизации бытовой электронной техники.

7 Гарантийные обязательства

7.1 Гарантийный срок эксплуатации изделия – 3 года со дня продажи при условии соблюдения потребителем правил эксплуатации, транспортирования и хранения.

7.2 В период гарантийных обязательств и при возникновении претензий обращаться к продавцу или в организации:

Российская Федерация

ООО «ИЭК ХОЛДИНГ»

142100, Московская область, г. Подольск,
Проспект Ленина, дом 107/49, офис 457
Тел./факс: +7 (495) 542-22-27
info@iek.ru
www.iek.ru

Республика Молдова

«ИЭК ТРЭЙД» О.О.О.

MD-2044, город Кишинев,
ул. Мария Дрэган, 21
Тел.: +373 (22) 479-065, 479-066
Факс: +373 (22) 479-067
info@iek.md; infomd@md.iek.ru
www.iek.md

МОНГОЛИЯ

«ИЭК Монголия» КОО

Улан-Батор, 20-й участок Баянголского
района, Западная зона промышленного
района 16100, Московская улица, 9
Тел.: +976 7015-28-28
Факс: +976 7016-28-28
info@iek.mn
www.iek.mn

УКРАИНА

ООО «ТОРГОВЫЙ ДОМ УКРЭЛЕКТРОКОМПЛЕКТ»

08132, Киевская область,
Киево-Святошинский район,
г. Вишневое, ул. Киевская, 6В
Тел.: +38 (044) 536-99-00
info@iek.com.ua
www.iek.ua

Страны Азии**Республика Казахстан****ТОО «ТД ИЭК. КАЗ»**

040916, Алматинская область,
Карасайский район, с. Иргели,
мкр. Акжол, 71А
Тел.: +7 (727) 237-92-49, 237-92-50
infokz@iek.ru
www.iek.kz

Республика Беларусь**ООО «ИЭК ХОЛДИНГ»**

(Представительство
в Республике Беларусь)
220025, г. Минск,
ул. Шафарнянская, д. 11, пом. 62
Тел.: +375 (17) 286-36-29
iek.by@iek.ru
www.iek.ru

Страны Евросоюза**Латвийская Республика****ООО «ИЭК Балтия»**

LV-1005, г. Рига, ул. Ранкас, 11
Тел.: +371 2934-60-30
iek-baltija@inbox.lv
www.iek.ru