

Арт. 805 Угловой ручной вентиль простой регулировки нижний для железной трубы



ФУНКЦИЯ

Ручной нижний вентиль служит для ограничения максимального потока теплоносителя через отопительный прибор. Настройка этого вентиля производится специалистом один раз согласно указаниям проекта и закрывается специальным колпачком.

Вентиль ICMA выполнен из высококачественного материала, корпус вентиля выполнен из высококачественной горячештапованной латуни, наружное покрытие – никелирование.

Ручка вентиля выполнена из ударопрочного полистирола. Размеры подключения выпускаемых вентилях: 3/8 – 1/2 – 3/4".

Максимальная температура использования – T=110°C.



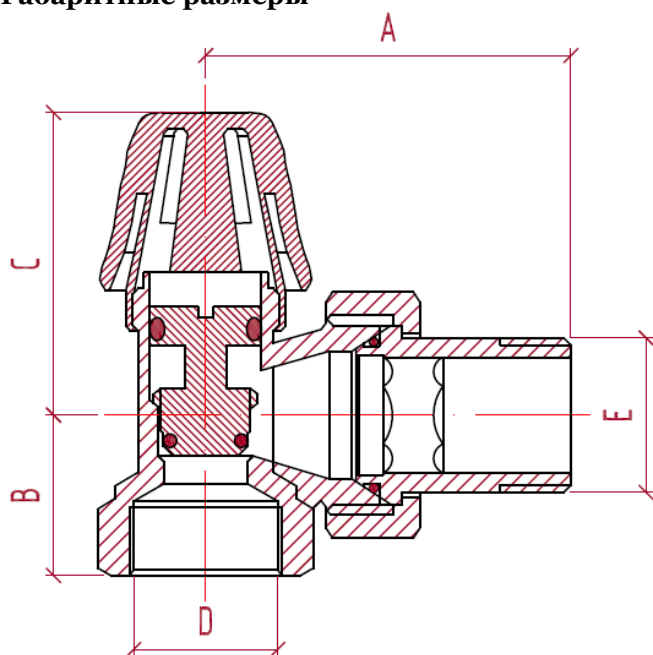
ПРОДУКЦИЯ

| <i>Арт.805</i> | <i>Размер</i> |
|----------------|-------------------------|
| 82805AC06 | G3/8" Внутренняя резьба |
| 82805AD06 | G1/2" Внутренняя резьба |
| 82805AE06 | G3/4" Внутренняя резьба |

ТЕХНИЧЕСКИЕ ХАРАКТЕРИСТИКИ

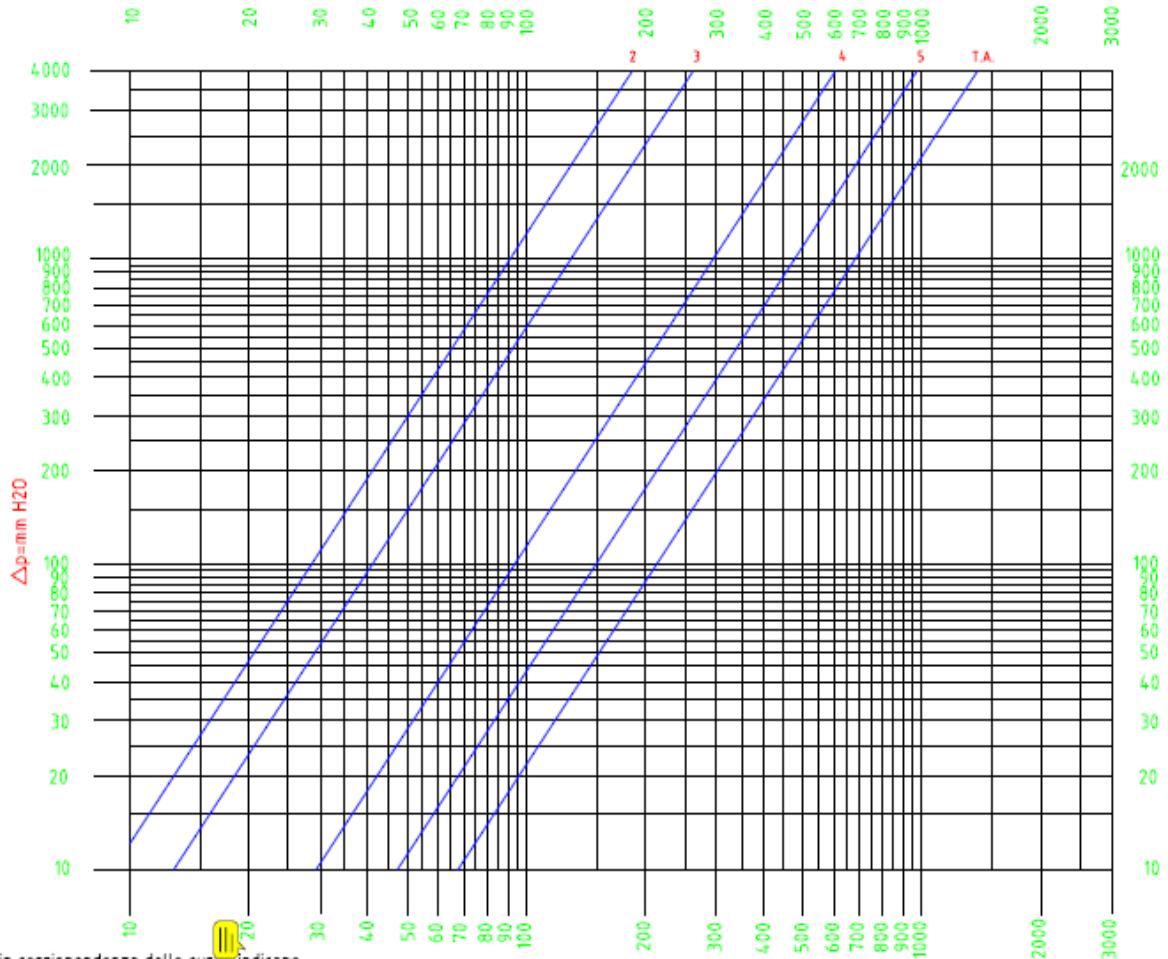
| | |
|--------------------------------|------------------------------|
| Корпус: | Латунь CW617N – UNI EN 12165 |
| Шток: | Латунь CW614N – UNI EN 12164 |
| Патрубок: | Латунь CW614N – UNI EN 12164 |
| Гайка: | Латунь CW614N – UNI EN 12164 |
| Прокладки: | EPDM |
| Применение: | Система отопления |
| Максимальное рабочее давление: | 10 Bar |

Габаритные размеры



| Код | A | B | C | D | E |
|-----------|----|------|----|------|------|
| 82805AC06 | 47 | 20,5 | 21 | 3/8" | 3/8" |
| 82805AD06 | 49 | 21,5 | 21 | 1/2" | 1/2" |
| 82805AE06 | 59 | 23 | 22 | 3/4" | 3/4" |

CARATTERISTICHE FLUIDODINAMICHE - DIAGRAMMA DI PERDITA DI CARICO
ARTICOLO 805 G1/2"



I numeri posti in corrispondenza delle curve indicano il numero di giri di apertura del detentore
T.A. tutto aperto