

ОБЩАЯ ИНФОРМАЦИЯ

3. МАТЕРИАЛЫ И ОТДЕЛКА ПОВЕРХНОСТИ

3.1. Корпус шкафа выполнен из холоднокатаной стали. Толщина стальных компонентов: рама каркаса, нижняя и верхняя панели, боковые панели, передняя и задняя двери – 1,2 мм; горизонтальные монтажные профили – 1,5 мм; 19-дюймовые монтажные профили – 2,0 мм.

3.2. Металлические элементы корпуса шкафа покрыты порошковой краской. Внутренние монтажные элементы (монтажные и горизонтальные профили) защищены оцинкованным покрытием. Возможны исполнения с монтажными профилями, окрашенными под цвет шкафа.

4. МЕРЫ ПРЕДОСТОРОЖНОСТИ

4.1. Перед началом работы убедитесь, что узлы заземления шкафа подключены к общему контуру заземления. Запрещается устанавливать в шкаф оборудование и устранять неисправности при включенном напряжении питания. Не допускается попадание влаги на контакты выходных разъемов.

4.2. Подключение и техническое обслуживание оборудования должно производиться только квалифицированными специалистами и в соответствии с документацией на устанавливаемое оборудование.

5. УСЛОВИЯ ТРАНСПОРТИРОВАНИЯ И ХРАНЕНИЯ

5.1. Транспортирование телекоммуникационных шкафов осуществляется в упакованном виде на любые расстояния. Изделия могут транспортироваться всеми видами крытого транспорта, в соответствии с правилами перевозок для данных видов транспорта: а) автомобильным и железнодорожным транспортом в закрытых транспортных средствах; б) авиационным транспортом в герметизированных отсеках самолетов; в) водным транспортом в трюмах судов, обеспечив надлежащую защиту от влажности.

5.2. Срок хранения изделия не ограничен. Изделие должно храниться в упаковке предприятия-изготовителя в условиях, которые ограничивают воздействие влажности на упаковку и ее содержимое.

5.3. Изделие в упакованном виде может храниться в отапливаемом или не отапливаемом помещении. В помещениях и транспортных средствах, где хранится и перевозится изделие, не должно быть кислот, щелочей, а также газов, вызывающих коррозию.

6. ГАРАНТИЯ ПРОИЗВОДИТЕЛЯ

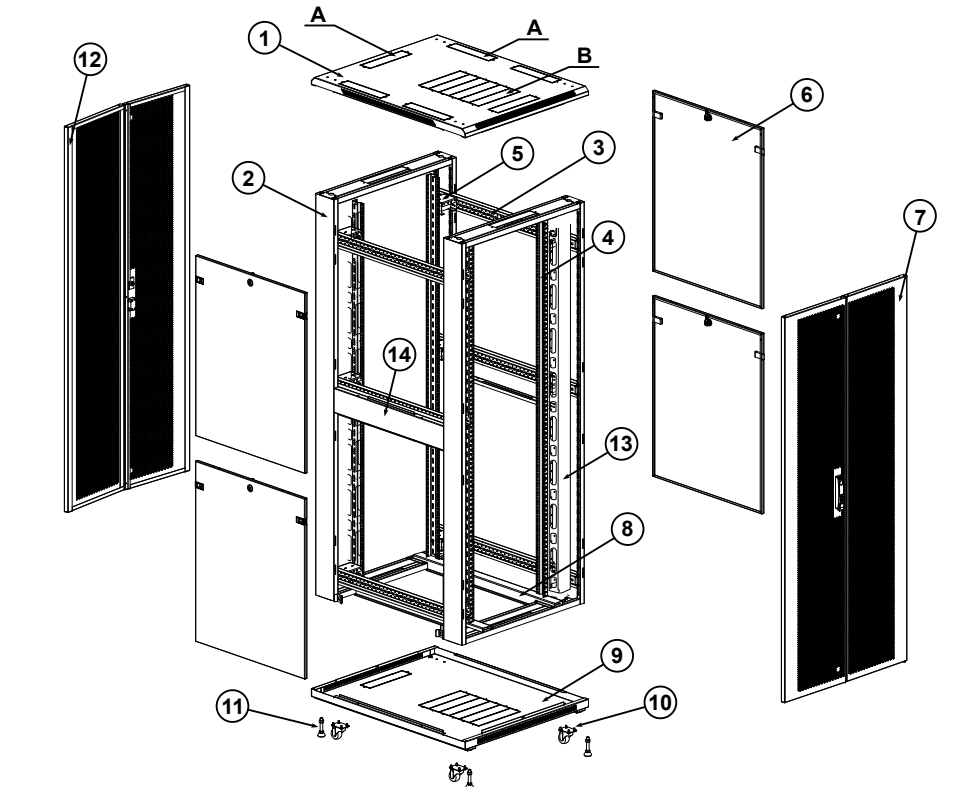
6.1. Гарантия производителя – 5 лет. Качество изделий, поставляемых компанией Hyperline, соответствует техническим требованиям, предъявляемым к данному классу товаров, и подтверждается сертификатами соответствия.

6.2. Гарантия предоставляется при условии соблюдения правил хранения и применения поставленного товара в соответствии с технической документацией. Гарантийный срок исчисляется с момента передачи продукции покупателю.

6.3. Для проведения гарантийного обслуживания Покупатель должен самостоятельно доставить изделие в сервисный центр авторизованного дистрибьютора в полной комплектации, по возможности в оригинальной заводской упаковке, либо другой упаковке, отвечающей требованиям по транспортировке данного вида оборудования.

6.4. Гарантийные обязательства не распространяются на оборудование: имеющее механические повреждения; подвергшееся недопустимому воздействию неблагоприятных внешних условий; подвергшееся модификации или иному несанкционированному вмешательству; вышедшее из строя в результате нарушения требований по эксплуатации оборудования, перечисленных в инструкции и другой документации; с истекшим или недокументированным гарантийным сроком; с поврежденной маркировкой, не позволяющей определить серийный номер изделия.

КОМПЛЕКТ ПОСТАВКИ



- Винт М8х12 + гайка фланцевая М8: 16 шт.
- Винт М6х12 + гайка фланцевая М6: 8/12/12 шт.¹⁾
- Комплект для крепления аксессуаров (винт М6х12 + гайка закладная М6 + шайба металлическая): 20/20/40 шт.¹⁾
- Винт М5х10: 24–116 шт.²⁾
- Винт М6х10: 16 шт.

ТЕХНИЧЕСКИЕ ХАРАКТЕРИСТИКИ

Партномер ¹⁾	Полезная высота	Ширина, мм	Глубина, мм		Высота, мм ³⁾	Допустимая нагрузка, кг	Вес брутто (ном.), кг	Ном. объем упаковки, м ³
			габаритная (D)	полезная (D1) ²⁾				
TTR-1866-DD-RAL9005	18U	600	600	510	988	800	53,8	0,286
TTR-1868-DD-RAL9005			800	710		800	62,0	0,315
TTR-1861-DD-RAL9005			1000	910		800	70,5	0,344
TTR-2266-DD-RAL9005	22U	600	600	510	1166	800	62,3	0,329
TTR-2268-DD-RAL9005			800	710		800	70,1	0,361
TTR-2261-DD-RAL9005			1000	910		800	79,5	0,393
TTR-2288-DD-RAL9005	800	600	800	710	1388	800	—	—
TTR-2281-DD-RAL9005			1000	910		800	—	—
TTR-2766-DD-RAL9005			600	510		800	—	—
TTR-2768-DD-RAL9005	27U	600	800	710	1388	800	—	—
TTR-2761-DD-RAL9005			1000	910		800	—	—
TTR-2788-DD-RAL9005			800	710		800	—	—
TTR-3266-DD-RAL9005	32U	600	600	510	1610	800	73,4	0,400
TTR-3268-DD-RAL9005			800	710		800	85,5	0,516
TTR-3261-DD-RAL9005			1000	910		800	93,2	0,500
TTR-3288-DD-RAL9005	800	600	800	710	1833	800	—	—
TTR-3766-DD-RAL9005			600	510		800	—	—
TTR-3768-DD-RAL9005			800	710		800	93,2	0,536
TTR-3761-DD-RAL9005	37U	600	1000	910	1833	800	—	—
TTR-3762-DD-RAL9005			1200	1110		800	—	—
TTR-3788-DD-RAL9005			800	710		800	119,8	0,704
TTR-3781-DD-RAL9005	800	600	1000	910	2055	800	—	—
TTR-4266-DD-RAL9005			600	510		800	93,2	0,551
TTR-4268-DD-RAL9005			800	710		800	108,0	0,611
TTR-4261-DD-RAL9005	42U	600	1000	910	2055	800	117,4	0,635
TTR-4262-DD-RAL9005			1200	1110		800	133,1	0,668
TTR-4286-DD-RAL9005			600	510		800	—	—
TTR-4288-DD-RAL9005	800	600	800	710	2277	800	122,8	0,740
TTR-4281-DD-RAL9005			1000	910		800	133,2	0,802
TTR-4282-DD-RAL9005			1200	1110		800	156,7	0,974
TTR-4211-DD-RAL9005	1000	600	1000	910	2277	800	—	—
TTR-4766-DD-RAL9005			600	510		800	91,1	0,579
TTR-4768-DD-RAL9005			800	710		800	110,9	0,644
TTR-4761-DD-RAL9005	47U	600	1000	910	2277	800	117,4	0,670
TTR-4762-DD-RAL9005			1200	1110		800	—	—
TTR-4786-DD-RAL9005			600	510		800	—	—
TTR-4788-DD-RAL9005	800	600	800	710	2277	800	137,4	0,856
TTR-4781-DD-RAL9005			1000	910		800	142,4	0,875
TTR-4782-DD-RAL9005			1200	1110		800	167,2	0,959

- 1) Обозначения в партномере.
Стандартный цвет: черный RAL9005; цвет по заказу: светло-серый RAL7035;
Вариант исполнения дверей:
DD – передняя и задняя двери металлические перфорированные 75 % (обе двери распашные).
- 2) Максимальная внутренняя глубина шкафа, доступная для использования под оборудование.
- 3) Высота шкафа с учетом высоты роликов (72,6 мм).

- 1) Верхняя панель – 1 шт.
- 2) Рама каркаса (передняя и задняя) – 2 шт.
- 3) Горизонтальный монтажный профиль – 4/6/6 шт.¹⁾
- 4) 19-дюймовый монтажный профиль – 4 шт.
- 5) Крепление для 19-дюймового профиля (только для шкафов шириной 800 мм) – 8/12/12 шт.¹⁾
- 6) Съемная боковая панель – 2 шт. (состоит из двух частей – в шкафах высотой от 32U (при глубине 800, 1000, 1200 мм); цельная – в шкафах глубиной 600 мм)
- 7) Передняя дверь (металлическая перфорированная) – 1 шт.
- 8) Усиливающий профиль (только для шкафов шириной 800 мм) – 2 шт.
- 9) Нижняя панель – 1 шт.
- 10) Ролики (колесики) – 4 шт.
- 11) Регулируемые ножки – 4 шт.
- 12) Задняя дверь (металлическая перфорированная) – 1 шт.
- 13) Вертикальный кабельный организатор (только для шкафов шириной 800 мм) – 2 шт.³⁾
- 14) Разделяющая планка (только для шкафов с боковыми панелями из двух частей) – 2 шт.
- A, B. Обозначенные перфорацией отверстия для ввода кабелей A и установки вентиляторных модулей B
- Комплект заземления (кабели, гайки, шайбы): 1 шт.
- Щеточный кабельный ввод: 1 шт.
- Комплект для крепления щеточного ввода (винт М4х8 + гайка фланцевая М4): 2 шт.
- Замок боковой панели: 2 шт. (для цельных панелей) или 4 шт. (для панелей, состоящих из двух частей)⁴⁾
- Виброгаситель боковой панели (только для шкафов высотой от 32U при глубине 600 мм): —/4/4 шт.¹⁾
- Система запирания дверей (ручка двери, механические тяги, крепеж): 2 шт.

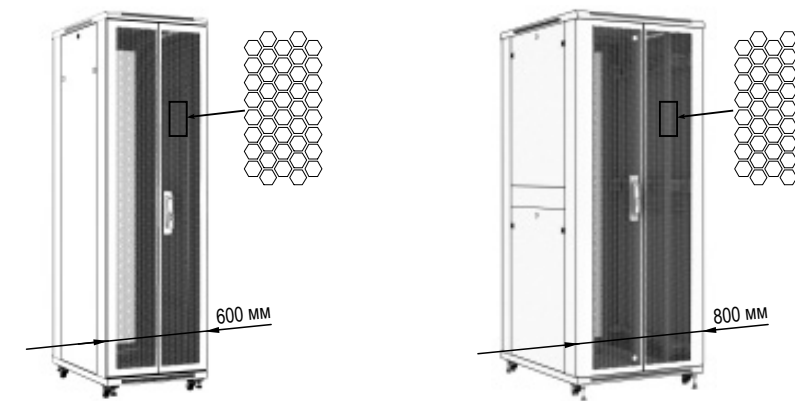
- 1) Количество зависит от высоты шкафа: <32U (меньше)/=32U (равно)/>32U (более).
- 2) Количество крепежных элементов зависит от ширины и высоты шкафа.
- 3) Возможно два исполнения: 1) в виде металлического короба с крышкой; 2) в виде основания с пластиковыми гребенками (без крышки – заказывается отдельно).
- 4) Возможно исполнение боковых панелей с замками, интегрированными в боковые защелки.

ПАСПОРТ

Hyperline
CABLING SYSTEMS

Шкаф телекоммуникационный напольный серии TTR

Изделие соответствует ГОСТ 32127-2013



Ширина, мм	Глубина, мм	Полезная высота						
		18U	22U	27U	32U	37U	42U	47U
Номер стандартной модели шкафа ¹⁾								
600	600	1866	2266	2766	3266	3766	4266	4766
	800	1868	2268	2768	3268	3768	4268	4768
	1000	1861	2261	2761	3261	3761	4261	4761
	1200	—	—	—	—	3762	4262	4762
800	600	—	—	—	—	—	4286	4786
	800	—	2288	2788	3288	3788	4288	4788
	1000	—	2281	—	—	3781	4281	4781
	1200	—	—	—	—	—	4282	4782
1000	1000	—	—	—	—	—	4211	—

1) Номер модели отображает габаритные размеры шкафа и указывается в партномере четырехзначным числом.

Шкафы поставляются с вариантом исполнения дверей типа DD – передняя и задняя двери металлические перфорированные 75 % (обе двери распашные). Шкаф комплектуется верхней и нижней панелями (крыша и пол), двумя съемными боковыми панелями (цельными или состоящими из двух частей), ножками и роликами для перемещения шкафа, комплектом проводов заземления (без шины заземления). Вид поставки: в разобранном виде в картонных коробках.

Пример партномера шкафа: TTR-4261-DD-RAL9005 – серия TTR; номер модели 4261 (высота 42U, ширина 600 мм, глубина 1000 мм); вариант дверей DD – передняя и задняя двери металлические перфорированные 75 % (обе двери распашные); цвет черный (RAL9005).

1. НАЗНАЧЕНИЕ

1.1. Шкаф телекоммуникационный монтажный серии TTR универсальной сборно-разборной конструкции предназначен для размещения в нем телекоммуникационного, серверного, кроссового и другого оборудования стандарта 19 дюймов (19"), в соответствии с ГОСТ 28601.2 (МЭК 297-2).

1.2. Оборудование систем передачи и хранения информации размещается внутри шкафа на вертикальных направляющих (19-дюймовых монтажных профилях), устанавливаемых попарно спереди и сзади шкафа.

1.3. Изделие выполнено в климатическом исполнении УХЛ 4.2 по ГОСТ 15150 и предназначено для эксплуатации в закрытых помещениях при температуре от +5 до +40 °С, при верхнем значении относительной влажности 80 % при температуре +25 °С; подходит как для офисных, так и технических помещений. Базовая степень защиты от пыли и влаги по ГОСТ 14524 (МЭК 60529): IP20.

2. ОПИСАНИЕ ИЗДЕЛИЯ

2.1. Шкаф имеет сборно-разборную каркасную конструкцию. Состоит из нижней панели (пола); верхней панели (крыши); двух рам каркаса (передней и задней), соединяемых между собой горизонтальными монтажными профилями; двух съемных боковых панелей. В шкафах высотой от 32U (при глубине 800, 1000, 1200 мм) применяются боковые панели, состоящие из двух частей. Каждая боковая панель фиксируется двумя боковыми защелками и одним замком под ключ. Шкаф комплектуется вариантом исполнения дверей с условным обозначением DD – передняя и задняя двери металлические перфорированные 75 %, обе двери распашные. Двери фиксируются замками с поворотной ручкой; запирание дверей производится в трех точках с использованием механических тяг – посередине, сверху и внизу. В шкафах шириной 800 мм для равномерного распределения нагрузки при размещении тяжелого оборудования (более 300 кг) предусмотрены два усиливающих профиля, закрепляемые к нижней панели шкафа. В комплект изделия входят регулируемые ножки и ролики для перемещения шкафа; один щеточный кабельный ввод; комплект проводов заземления. Шкаф содержит четыре регулируемые по глубине вертикальные направляющие. Предусмотрена система заземления.

2.2. В верхней и нижней панелях шкафа предусмотрены места для установки щеточных кабельных вводов (вместо одной заглушки) и вентиляторных модулей (вместо двух заглушек), которые становятся доступными после удаления выламываемых заглушек. Размер отверстия под одной заглушкой: 273,0 x 63,5 мм. Универсальные вентиляторные модули TFAIT-T2FM-RAL9004 приобретаются отдельно и одинаково подходят ко всем моделям шкафов.

2.3. Стандартные размеры шкафов: высота – 18, 22, 27, 32, 37, 42, 47U; ширина – 600, 800, 1000 мм (монтаж по стандарту 19 дюймов); глубина – 600, 800, 1000, 1200 мм.

2.4. При равномерном распределении нагрузки по всем четырем вертикальным направляющим и установке шкафа одновременно на ножках и роликах распределенная вертикальная нагрузка составляет 800 кг.

2.5. Вертикальные кабельные организаторы (2 шт.) поставляются только к шкафам шириной 800 мм; устанавливаются в пространстве между вертикальными направляющими и боковыми панелями.

Внимание! Производитель оставляет за собой право вносить изменения в конструкцию, упаковку и комплектацию изделия без предварительного уведомления. Возможные изменения, в зависимости от поставки, являются незначительными и не влияют на технические характеристики изделия.

РУКОВОДСТВО ПО СБОРКЕ

Шкаф телекоммуникационный напольный серии TTR

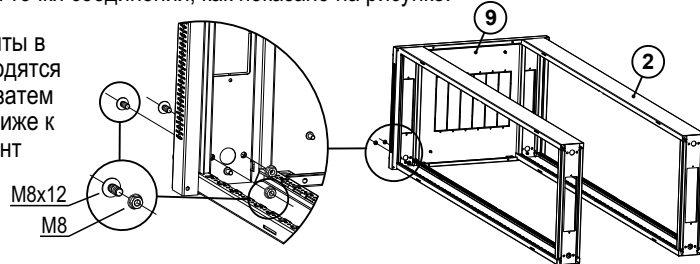


СБОРКА ИЗДЕЛИЯ

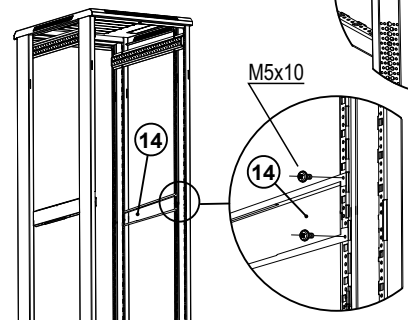
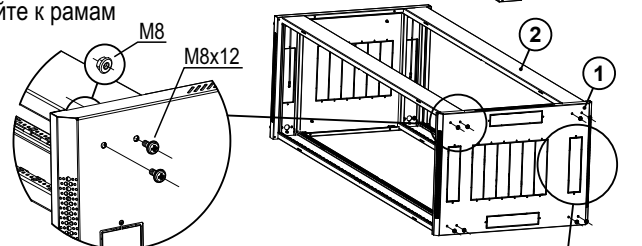
Необходимый инструмент: Отвертка с крестообразным шлицем (Phillips); ключ гаечный 19 (18) мм; ключ шестигранный НЗ (Hex) – понадобится при сборке системы запирания дверей.

- 1 Соберите каркас.** Соедините переднюю и заднюю рамы каркаса (2) с нижней панелью шкафа (9) (панель-пол). Используйте по одному винту M8x12 с фланцевой гайкой для каждой точки соединения, как показано на рисунке.

Вначале вставляйте винты в отверстия, которые находятся ближе к центру шкафа; затем в отверстия, которые ближе к краю шкафа. Каждый винт затягивайте гайкой.



Таким же образом зафиксируйте к рамам каркаса (2) верхнюю панель шкафа (1) (панель-крыша).



В комплекте имеется один* щеточный кабельный ввод. Для его установки удалите выламываемую заглушку. Используйте два винта M4x8 с гайками.

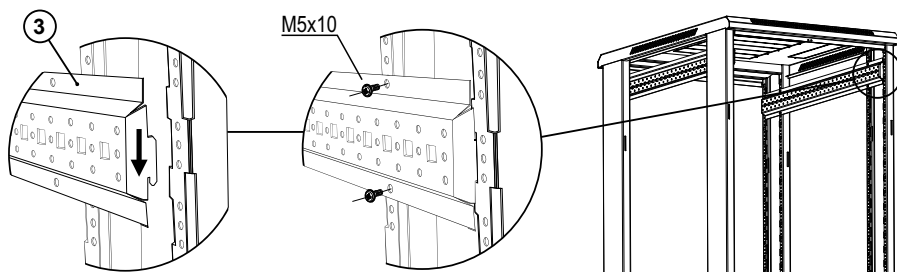
* Дополнительные кабельные вводы можно заказать отдельно.

Установите между передней и задней рамами каркаса разделяющие планки (14) (относится только к шкафам, у которых боковые панели состоят из двух частей). Каждая планка крепится четырьмя винтами M5x10. Положение планок выбирается соответственно высоте боковых панелей, состоящих из двух частей.

- 2 Установите ролики и ножки.** При помощи 16 винтов M6x10 закрепите четыре ролика (10) к нижней панели шкафа. Проверьте затяжку соединений. Затем вкрутите регулируемые ножки (11), зафиксируйте их гайками.



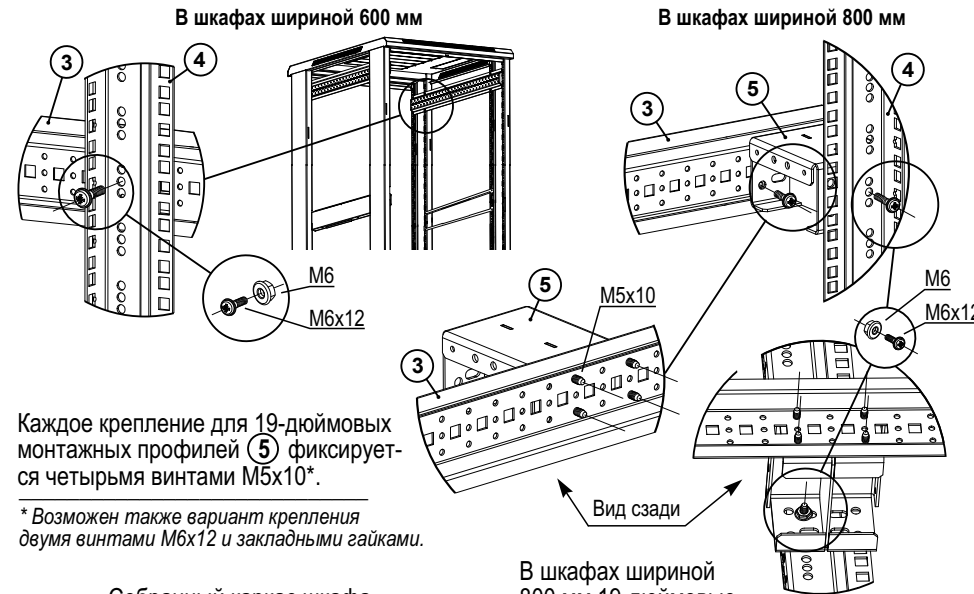
- 3 Установите горизонтальные монтажные профили.** Каждый горизонтальный профиль (3) фиксируется к каркасу четырьмя винтами M5x10. Обратите внимание, что V-образная прорезь должна быть направлена в сторону нижней панели.



- 4 Установите усиливающие профили (только для шкафов шириной 800 мм).** При помощи винтов M5x10 закрепите к нижней панели усиливающие профили (8). Для каждого профиля используйте по четыре винта.



- 5 Установите 19-дюймовые монтажные профили.** В шкафах шириной 600 мм 19-дюймовые монтажные профили (4) фиксируются непосредственно к горизонтальным монтажным профилям (3) винтами M6x12 и фланцевыми гайками, а в шкафах шириной 800 мм для их установки применяют такие вспомогательные компоненты, как крепления для 19-дюймовых монтажных профилей (5).

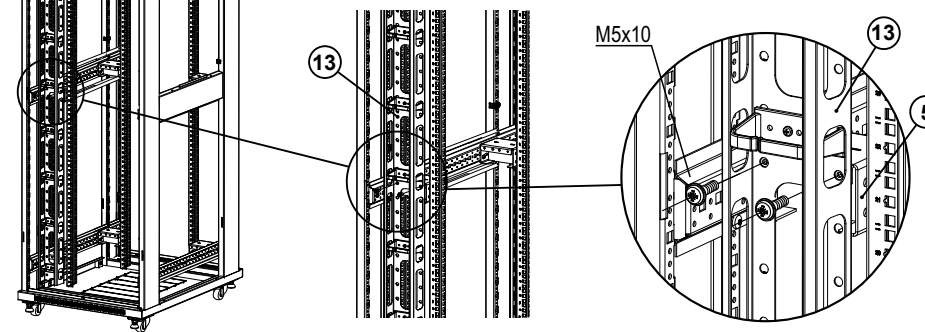


Каждое крепление для 19-дюймовых монтажных профилей (5) фиксируется четырьмя винтами M5x10*.

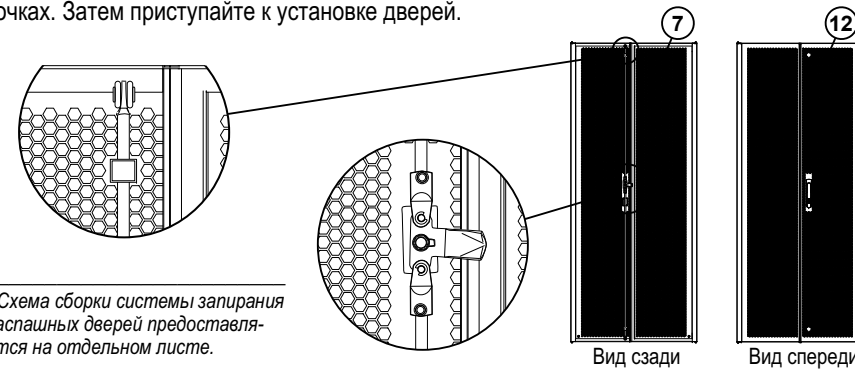
* Возможен также вариант крепления двумя винтами M6x12 и закладными гайками.

Собранный каркас шкафа шириной 800 мм с установленными горизонтальными и 19-дюймовыми профилями.

- 6 Установите вертикальные кабельные организаторы (только для шкафов шириной 800 мм).** Вертикальные кабельные организаторы (13) фиксируются винтами M5x10 в два боковых отверстия в креплениях для 19-дюймовых монтажных профилей (5).

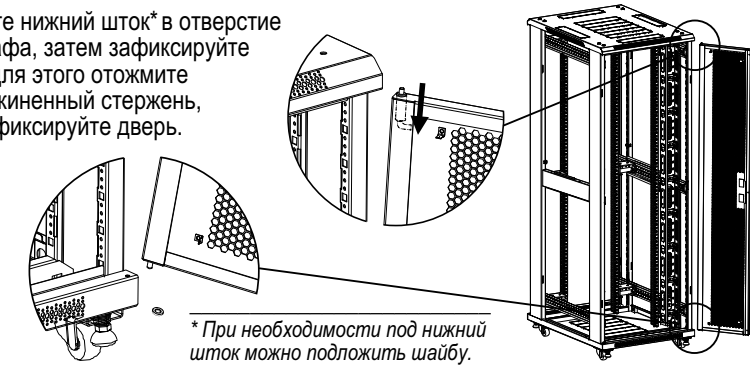


- 7 Установите переднюю и заднюю дверь.** Передние и задние распашные двери (7, 12) поставляются с неустановленными ручками (с замками). Вначале соберите систему запирания* на основе механических тяг с фиксацией закрытия двери в трех точках. Затем приступайте к установке дверей.



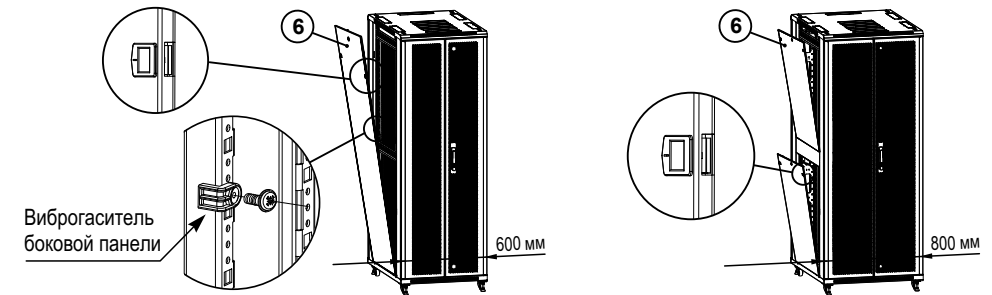
* Схема сборки системы запирания распашных дверей предоставляется на отдельном листе.

Вначале вставьте нижний шток* в отверстие в основании шкафа, затем зафиксируйте дверь сверху – для этого отожмите верхний подпружиненный стержень, установите и зафиксируйте дверь.



* При необходимости под нижний шток можно подложить шайбу.

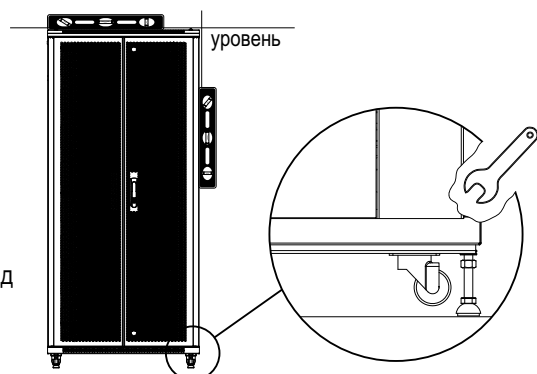
- 8 Установите боковые панели.** Используя винты M5x10, установите виброгасители боковых панелей (только для шкафов глубиной 600 мм, имеющих высоту от 32U). Вставьте боковую панель (6) сначала снизу, а затем прижмите ее сверху, фиксируя закрытие двумя защелками.



В шкафах высотой менее 32U, а также глубиной 600 мм (независимо от высоты), применяются цельные боковые панели.

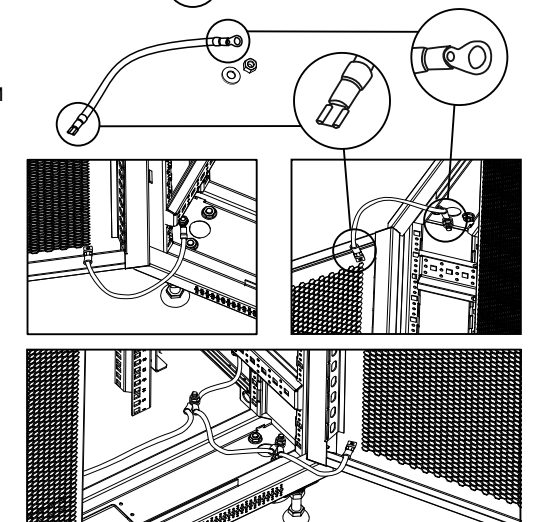
В шкафах высотой от 32U (кроме шкафов глубиной 600 мм) боковые панели состоят из двух частей.

- 9 Установите шкаф на место эксплуатации.** Используя линейку с функцией уровня, компенсирите регулируемыми ножками неровности пола и установите шкаф в вертикальное положение. Зафиксируйте гайки на ножках до упора.



Внимание! В стационарном состоянии шкафа ролики не должны оставаться под нагрузкой. То есть стационарно шкаф должен опираться на ножки, а при перемещении используются ролики.

- 10 Подключите заземление.** Заземляющие провода с одной стороны оконцованы разъёмными соединителями, а с другой – наконечниками с кольцом.



Нижняя и верхняя панели оснащены резьбовыми шпильками; подключите к ним наконечники с кольцом. Установите шайбы, затяните гайки.

Боковые панели и двери оснащены ножевыми клеммами; подключите к ним концы проводов с разъёмными соединителями.

На завершающем этапе подключите шкаф к общей системе заземления.

В верхней и нижней панелях предусмотрены выламываемые заглушки* для установки кабельных вводов и вентиляторных модулей.

Размер отверстия под заглушкой 273,0 x 63,5 мм

* Количество выламываемых заглушек зависит от модели (размеров) шкафа.

