

Hyperline

Телекоммуникационный
19-дюймовый напольный
шкаф серии TTBR



ПАСПОРТ

Содержание

1. Назначение и описание	3
2. Конструкция	4
3. Перед установкой.....	6
4. Упаковка и перечень компонентов.....	6
5. Рекомендации по установке	8
6. Меры предосторожности	8
7. Транспортирование и хранение	9
8. Гарантия производителя	9
9. Сводная таблица моделей (Приложение).....	9

1. Назначение и описание

Шкаф телекоммуникационный монтажный серии TTBR торговой марки Hyperline (*далее — шкаф, изделие*) универсальной сборно-разборной конструкции предназначен для размещения телекоммуникационного, серверного, электротехнического, кроссового и другого оборудования стандарта 19 дюймов (19") в соответствии с ГОСТ 28601.2 (МЭК 297-2).

Оборудование систем передачи и хранения информации размещается внутри шкафа на вертикальных направляющих (19-дюймовых монтажных профилях) с юнитовой (U) разметкой, устанавливаемых попарно спереди и сзади шкафа.

Изделие предназначено для эксплуатации в стационарных условиях внутри помещений, защищенных от воздействия атмосферных факторов; подходит как для офисных, так и технических помещений. Базовая степень защиты от пыли и влаги: IP20.

Изделие не предназначено для эксплуатации во взрывопожароопасных зонах.

Соответствие стандартам

- ГОСТ 32127-2013; ГОСТ 28601.2 (МЭК 297-2); ANSI/EIA RS-310-D; ETSI

Стандартные размеры

- Высота: 18, 22, 27, 32, 37, 42, 47U
- Ширина: 600, 800 мм (монтаж 19")
- Глубина: 450, 600, 800, 1000, 1200 мм

Степень защиты

- IP20 (по ГОСТ 14524, МЭК 60529)

Два варианта дверей

- AS — передняя стеклянная (со стальными боковинами); задняя стальная сплошная
- DD — передняя и задняя двери стальные перфорированные (75%) распашные

Основные свойства

- Ввод кабелей через основание и верхнюю панель
- В верхней и нижней панелях выламываемые заглушки для установки кабельных вводов и вентиляторных модулей
- Боковые панели, состоящие из двух частей, обеспечивают удобный доступ к оборудованию в шкафах с большой высотой
- Двери оснащены поворотной ручкой и цилиндрическим замком
- В комплекте есть ножки и ролики для перемещения шкафа
- Комплект заземления на разъемных соединителях
- Поставляется в коробках в разобранном виде

Особенности и преимущества

- Конструкция крыши с выламываемыми заглушками обеспечивает простую установку вентиляторов и возможность последующего модульного наращивания охлаждения
- Универсальные вентиляторные модули TFAB-T2FR (*приобретаются отдельно*) по размерам одинаково подходят ко всем габаритным моделям шкафов серии TTBR
- Трапециевидная форма изгиба горизонтальных профилей повышает жесткость шкафа
- Форма изгиба (сечение) 19-дюймовых профилей под углом 45 градусов обеспечивает использование более широких полок, а также увеличивает монтажное пространство

Допустимая статическая нагрузка

- 1000 кг*

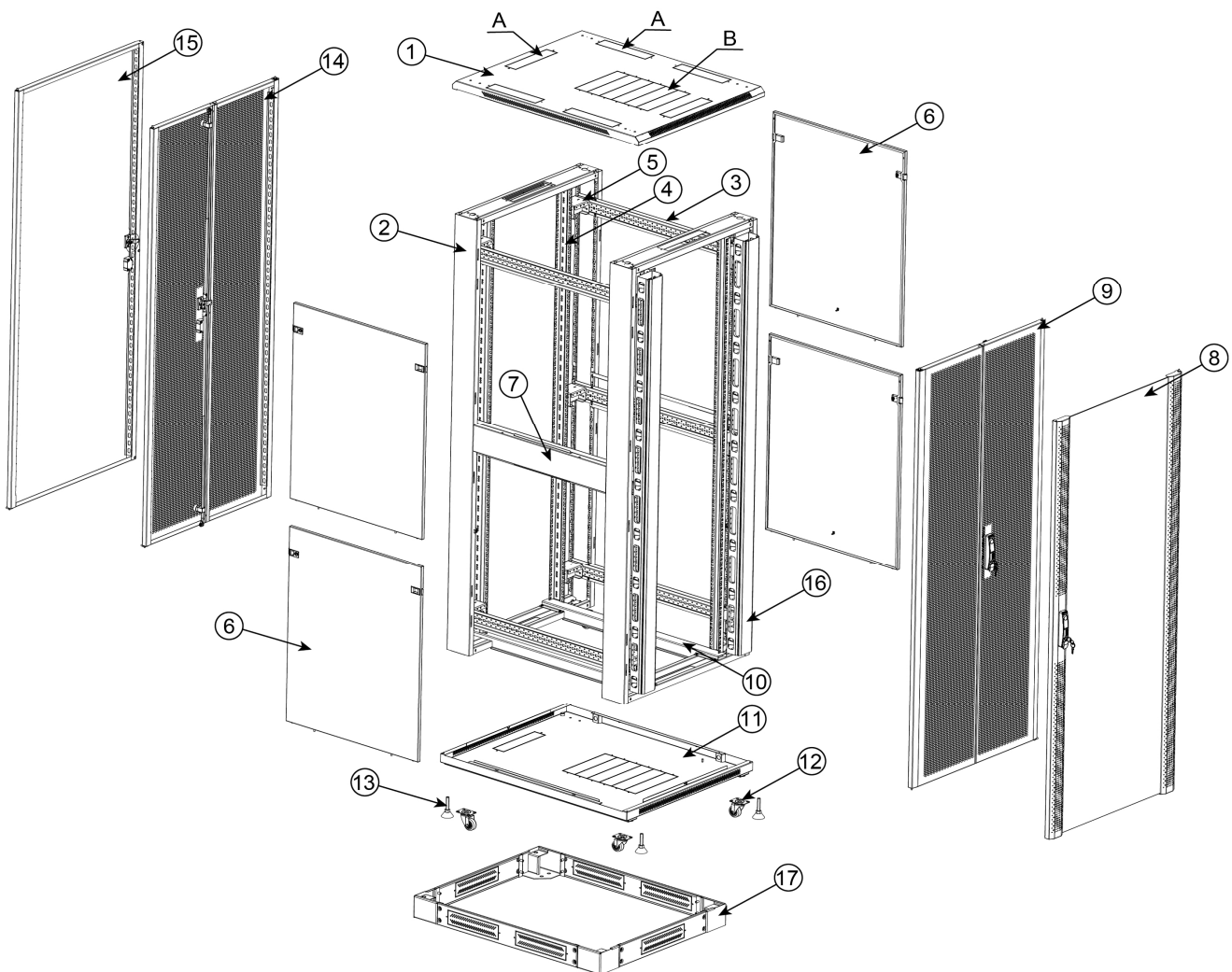
* При равномерном распределении нагрузки по всем четырем вертикальным направляющим (19-дюймовым монтажным профилям) и установке шкафа на ножках.

Материалы

- Холоднокатаная сталь;
- Закаленное стекло толщиной 4,7 мм (в случае стеклянной передней двери);
- Толщина стальных компонентов: рама каркаса, нижняя панель, задняя дверь, передняя дверь, боковые панели, верхняя панель — 1,2 мм; горизонтальный монтажный профиль — 1,5 мм; 19-дюймовый монтажный профиль — 2,0 мм.

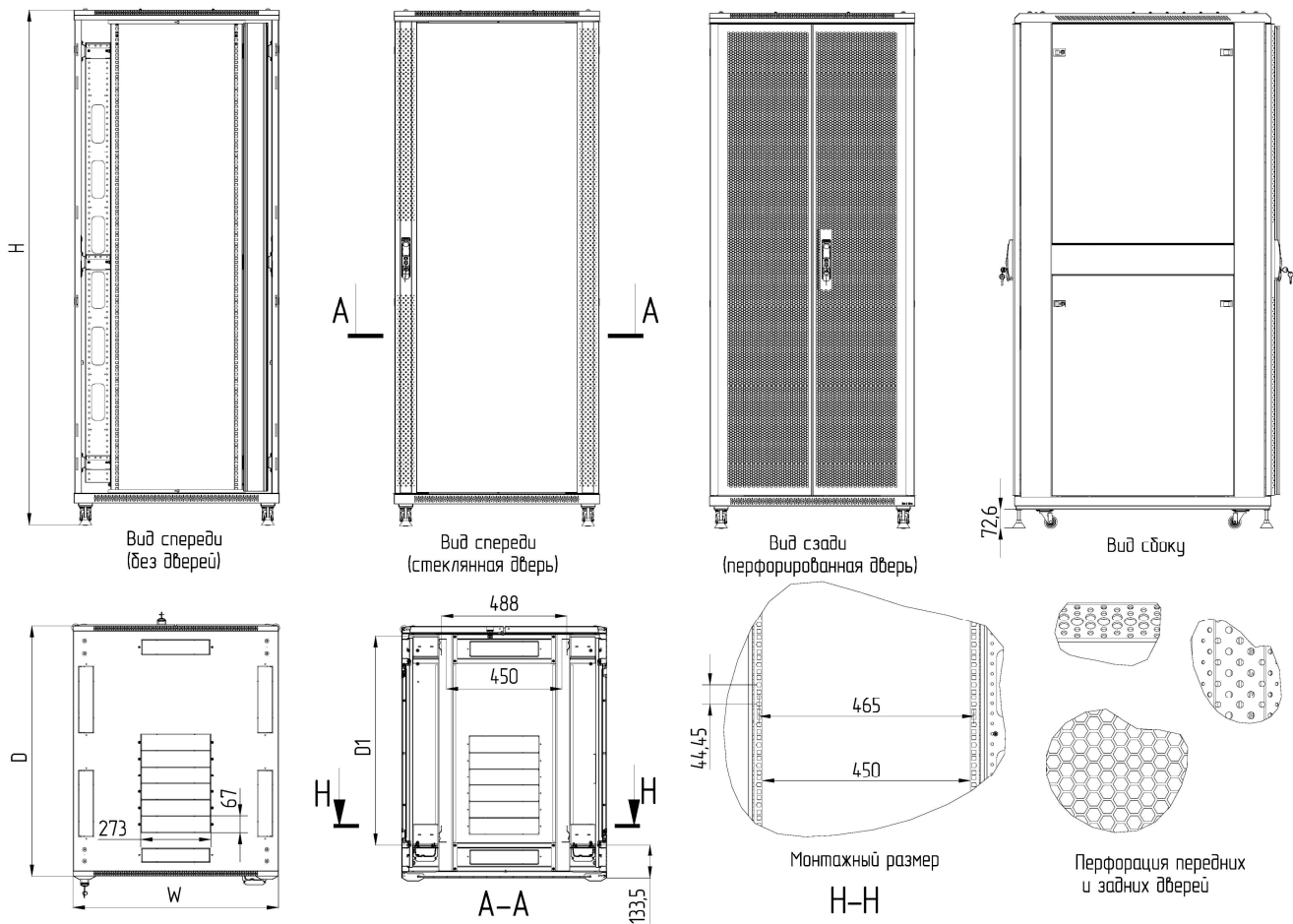
Отделка поверхности

- Корпус: порошковая краска черного или серого цвета;
- Внутренние стальные монтажные элементы (монтажные и горизонтальные профили): высококачественное антикоррозийное цинковое покрытие.

2. Конструкция

1. Верхняя панель 2. Каркас (передняя и задняя рамы каркаса) 3. Горизонтальный монтажный профиль
 4. 19-дюймовый монтажный профиль 5. Крепление для 19-дюймового монтажного профиля (в шкафах шириной 600 мм компонент не используется) 6. Съемные боковые панели (состоят из двух частей — в шкафах высотой от 32U (при глубине 800, 1000, 1200 мм); цельные панели — в шкафах глубиной 600 мм) 7. Разделяющая планка (только для шкафов с боковыми панелями, состоящими из двух частей) 8. Передняя дверь (стеклянная со стальными боковинами) 9. Передняя дверь (стальная перфорированная распашная) 10. Усиливающий профиль (только для шкафов шириной 800 мм) 11. Нижняя панель 12. Транспортные ролики 13. Регулируемые ножки 14. Задняя дверь (стальная перфорированная распашная) 15. Задняя дверь (стальная сплошная) 16. Вертикальный кабельный организатор (только для шкафов шириной 800 мм) 17. Цоколь (опционально)
 A, B. Обозначенные перфорацией отверстия для ввода кабелей (A) и установки вентиляторных модулей (B)

ЧЕРТЕЖ ШКАФА ШИРИНОЙ 800 ММ



Стандартная комплектация¹⁾

- Сборный каркас: передняя и задняя рамы каркаса.
- Верхняя и нижняя панели каркаса (крыша и пол).
- Щеточный кабельный ввод — 1 шт. *(для установки в верхнюю или нижнюю панель).*
- Передняя и задняя двери (в комплекте с ручками и замками).
- Съемные боковые панели с защелками и замками — 2 шт. *(состоят из двух частей — в шкафах высотой от 32U (при глубине 800, 1000, 1200 мм); цельные панели — в шкафах глубиной 600 мм).*
- Разделяющая планка — 2 шт. *(только для шкафов с боковыми панелями, состоящими из двух частей).*
- 19-дюймовые монтажные профили — 4 шт.
- Крепления для 19-дюйм. монтажных профилей — 12/8 шт.²⁾ *(только для шкафов шириной 800 мм).*
- Горизонтальные монтажные профили — 6/4 шт.²⁾
- Усиливающие профили — 2 шт. *(только для шкафов шириной 800 мм).*
- Регулируемые ножки — 4 шт.
- Транспортные ролики — 4 шт.
- Крепежный комплект (винты, гайки, шайбы).
- Комплект заземления (кабели, гайки, шайбы).
- Вертикальные кабельные организаторы — 2 шт. *(только для шкафов шириной 800 мм).*

1) Шкаф поставляется в разобранном виде. 2) Количество зависит от высоты шкафа: $\geq 32U$ / $< 32U$.

Варианты исполнения дверей

Обозначение в артикуле	AS	DD
Передняя дверь	Стеклянная (со стальными боковинами)	Стальная перфорированная (75%) распашная
Задняя дверь	Стальная сплошная	

Производитель оставляет за собой право вносить изменения в упаковку и комплектацию без предварительного уведомления. Возможные изменения, в зависимости от поставки, являются незначительными и не влияют на технические характеристики изделия.

3. Перед установкой

- Внимательно прочитайте все прилагающиеся инструкции.
- Распаковку и сборку телекоммуникационного шкафа должны производить не менее двух человек.
- Перед установкой компонентов необходимо обеспечить устойчивость телекоммуникационного шкафа на плоской поверхности во избежание его опрокидывания. См. также подраздел «Выравнивание положения шкафа».
- Во избежание перевешивания верхней части шкафа загружайте наиболее тяжелые компоненты в первую очередь и располагайте их в нижней части шкафа.

Конфигурация

Перед установкой телекоммуникационного шкафа следует спланировать схему расположения устанавливаемого оборудования. При этом необходимо учитывать пространство, которое понадобится для установки оборудования.

Неправильное распределение воздушных потоков может стать причиной нарушения работоспособности или выхода из строя оборудования. Для поддержания правильного распределения воздушных потоков внутри шкафа все неиспользуемые юнитовые пространства между вертикальными направляющими закройте фальшпанелями (приобретаются отдельно).

Для улучшения охлаждения установленного оборудования в верхнюю панель шкафа рекомендуется установить вентиляторный модуль, а также можно использовать 19-дюймовые вентиляторные модули, размещаемые на вертикальных направляющих.

Заземление элементов шкафа

В собранном состоянии шкафа все элементы соединены между собой, образуя замкнутый токопроводящий контур. Система заземления реализуется с помощью проводов, подключаемых к общей системе заземления.

4. Упаковка и перечень компонентов

1. Шкаф поставляется в разобранном виде в пяти плоских картонных коробках.
2. Компоненты упакованы вместе с крепежными элементами и руководством по сборке.
3. Коробки снабжены сопроводительными надписями и скреплены пластиковой монтажной лентой.
4. Коробка № 6 «Вертикальный кабельный организатор» поставляется только к шкафам шириной 800 мм.

Распаковка изделия

1. Используя универсальный нож, аккуратно снимите упаковочную ленту.
2. Аккуратно откройте коробки и достаньте комплектующие шкафа.
3. Используя универсальный нож, аккуратно снимите упаковочную пленку.

Производитель не несет ответственности за повреждения, возникшие во время последующей транспортировки данного изделия.

Проверка комплектации

После распаковки шкафа проверьте наличие всех необходимых компонентов и крепежа в комплекте поставки. Перечень основных компонентов шкафа (без детализации крепежных элементов) приведен в подразделе «Стандартная комплектация» раздела «Конструкция».

Внимание!

Сохраняйте упаковку шкафа до окончания монтажа и установки оборудования. Отсутствие упаковки может являться основанием для отказа в предоставлении гарантии.

Ведомость комплектации коробки № 1

«Верхняя и нижняя панель, аксессуары»

Ширина шкафа		600 мм	800 мм	Примечания
1	Верхняя панель (крыша)	1	1	
2	Нижняя панель (пол)	1	1	
3	Комплект заземления (кабели, гайки, шайбы, саморезы и винты)	комплект	комплект	Шина заземления заказывается отдельно
4	Щеточный кабельный ввод	1	1	Для установки в верхнюю или нижнюю панель
5	Горизонтальный монтажный профиль	4/ 6/ 6 ¹⁾	4/ 6/ 6 ¹⁾	
6	Крепление для 19-дюймового монтажного профиля	—	8/12/12 ¹⁾	В шкафах шириной 600 мм компонент не используется
7	Руководство по сборке	1	1	
8	Винт М5х10 с крестообразным шлицем	24/ 36/ 36 ¹⁾	48/ 72/ 72 ¹⁾	Для крепления горизонтальных монтажных профилей
9	Винт М6х12 с крестообразным шлицем и гайка М6 фланцевая (комплект)	—	8/ 12/ 12 ¹⁾	Для крепления 19-дюймовых монтажных профилей
10	Винт М8х12 с крестообразным шлицем и гайка М8 фланцевая (комплект)	16	16	Для крепления верхней и нижней панелей
11	Виброгаситель боковой панели	4	4	Для шкафов глубиной 600 мм и для шкафов высотой до 32U при глубине 800, 1000, 1200 мм
12	Усиливающий профиль	—	2	В шкафах шириной 600 мм компонент не используется
13	Разделяющая планка	—/ 2/ 2 ¹⁾	—/ 2/ 2 ¹⁾	Только для шкафов с боковыми панелями, состоящими из двух частей
14	Винт М5х10 с крестообразным шлицем	—	8	Для крепления усиливающих профилей
15	Винт М4х8 с крестообразным шлицем и гайка М4 (комплект)	2	2	Для крепления щеточного кабельного ввода
16	Винт М5х10 с крестообразным шлицем	—	8/ 12/ 12 ¹⁾	Для крепления вертикальных кабельных организаторов
17	Винт М5х10 с крестообразным шлицем	—/ 8/ 8 ¹⁾	—/ 8/ 8 ¹⁾	Для крепления разделяющих планок (относится только к шкафам, у которых боковые панели состоят из двух частей)
18	Комплект для крепления аксессуаров (квадратная закладная гайка М6; винт М6х12; металлическая дистанцирующая шайба)	20/ 20/ 40 ¹⁾	20/ 20/ 40 ¹⁾	Для крепления аксессуаров
19	Регулируемые ножки	4	4	
20	Транспортировочные ролики	4	4	
21	Винт М6х10 с крестообразным шлицем	16	16	Для крепления роликов
22	Винт М5х10 с крестообразным шлицем	4	4	Для крепления виброгасителей боковых панелей (если они предусмотрены, п. 11)

Ведомость комплектации коробки № 2

«Передняя и задняя дверь»

Ширина шкафа		600 мм	800 мм	Примечания
1	Передняя дверь	1	1	Система запираания дверей (ручка, тяги) устанавливается самостоятельно
2	Задняя дверь	1	1	
3	Система запираания дверей (ручка, тяги, крепеж)	2	2	

Ведомость комплектации коробки № 3

«Каркас (передняя рама)»

Ширина шкафа		600 мм	800 мм	Примечания
1	Рама каркаса	1	1	
2	19-дюймовый монтажный профиль	2	2	

Ведомость комплектации коробки № 4

«Каркас (задняя рама)»

Ширина шкафа		600 мм	800 мм	Примечания
1	Рама каркаса	1	1	
2	19-дюймовый монтажный профиль	2	2	

Ведомость комплектации коробки № 5

«Боковые панели»

Ширина шкафа		600 мм	800 мм	Примечания
1	Съемная боковая панель	2	2	Состоит из двух частей — в шкафах от 32U (при глубине 800, 1000, 1200 мм); цельная панель — в шкафах глубиной 600 мм
2	Защелка с замком боковой панели	4/ 8/ 8 ¹⁾	4/ 8/ 8 ¹⁾	Каждая боковая панель оснащена двумя защелками с замком, в т. ч. панели, состоящие из двух частей

Ведомость комплектации коробки № 6²⁾

«Вертикальный кабельный организатор»

Ширина шкафа		600 мм	800 мм	Примечания
1	Вертикальный кабельный организатор	—	2	В шкафах шириной 600 мм компонент не используется

1) Количество зависит от высоты шкафа: <32U (менее)/ =32U (равно)/ >32U (более).

2) Коробка № 6 поставляется только к шкафам шириной 800 мм.

Производитель оставляет за собой право вносить изменения в упаковку и комплектацию без предварительного уведомления. Возможные изменения, в зависимости от поставки, являются незначительными и не влияют на технические характеристики изделия.

5. Рекомендации по установке

Шкаф устанавливается в закрытом помещении, не содержащем токопроводящей пыли и агрессивных веществ. При установке телекоммуникационного шкафа необходимо выровнять его до вертикального положения, используя резьбу штатных регулируемых ножек (опор).

Выравнивание положения шкафа

Вкрутите регулируемые ножки в основание шкафа. Отрегулируйте положение по высоте. Используя линейку с функцией уровня, компенсируйте регулируемыми ножками неровности пола и установите шкаф в вертикальное положение. Зафиксируйте гайки на ножках до упора в основание шкафа. Правильная затяжка гаек гарантирует максимальную нагрузочную способность шкафа в процессе эксплуатации.

Регулировка вертикальных направляющих

В телекоммуникационных шкафах предусмотрена возможность регулировки положения вертикальных направляющих (19-дюймовых монтажных профилей) с целью выбора необходимой глубины для монтажа сетевого (серверного) оборудования. Во избежание травмирования персонала или повреждения шкафа регулировку направляющих следует выполнять в ненагруженном состоянии, без установленного на них оборудования.

1. Ослабьте винты, фиксирующие 19-дюймовые монтажные профили (или их вспомогательные крепления, в зависимости от модели) к горизонтальным профилям.
2. Передвиньте 19-дюймовые монтажные профили (или их вспомогательные крепления) вперед или назад на необходимую глубину внутри шкафа, после чего затяните винты.

Размещение оборудования на вертикальных направляющих

При размещении оборудования следует определить верхний и нижний края U-пространства на направляющих. Для нестандартного оборудования используйте полки под тяжелое оборудование, выдвижные или полки с регулируемой глубиной (заказываются отдельно).

Укладка кабелей

Кабельные вводы для прокладки кабелей предусмотрены в верхней и нижней панелях шкафа (пол и крыша) и становятся доступными после удаления выламываемых заглушек. При необходимости имеющиеся отверстия для ввода кабелей могут быть защищены щеточными вводами или закрыты панелями-заглушками (приобретаются отдельно).

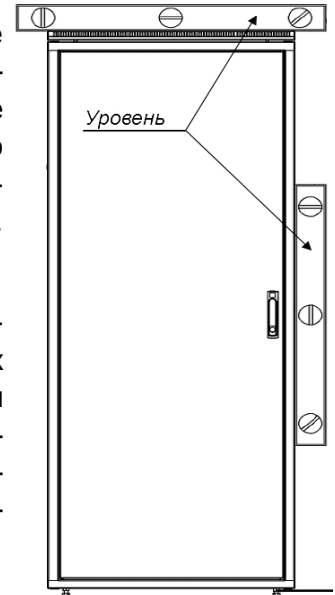
Для правильной укладки кабелей используйте кабельные организаторы.

6. Меры предосторожности

Перед началом работы убедитесь, что узлы заземления шкафа подключены к общему контуру заземления. Запрещается устанавливать в шкаф оборудование и устранять неисправности при включенном напряжении питания. Не допускается попадание влаги на контакты выходных разъемов.

Подключение и техническое обслуживание оборудования должно производиться только квалифицированными специалистами и в соответствии с документацией на устанавливаемое оборудование.

Кабельная проводка должна быть собрана в жгуты и аккуратно уложена в кабельные организаторы с использованием хомутов-липучек или пластиковых кабельных стяжек.



7. Транспортирование и хранение

Транспортирование изделия осуществляется в упакованном виде на любое расстояние. Изделия могут транспортироваться всеми видами крытого транспорта, в соответствии с правилами перевозок для данных видов транспорта: а) автомобильным и железнодорожным транспортом в закрытых транспортных средствах; б) авиационным транспортом в герметизированных отсеках самолетов; в) водным транспортом в трюмах судов, обеспечив надлежащую защиту от влажности.

Изделие должно храниться в упаковке изготовителя в условиях, ограничивающих воздействие влажности на упаковку и ее содержимое.

Изделие в упакованном виде может храниться в отапливаемых или неотапливаемых помещениях. В помещениях и транспортных средствах, где хранится и перевозится изделие, не должно быть кислот, щелочей, а также газов, вызывающих коррозию.

8. Гарантия производителя

Внимание! Производитель оставляет за собой право вносить изменения в конструкцию изделия без ухудшения его функциональных характеристик без уведомления.

Гарантийный срок — 5 лет со дня продажи при условии соблюдения правил эксплуатации, транспортирования и хранения.

Срок службы изделия при соблюдении требований к транспортированию, хранению, монтажу и эксплуатации — не менее 25 лет. Фактический срок службы не ограничивается указанным сроком, а определяется техническим состоянием изделия.

Качество поставляемых изделий соответствует техническим требованиям, предъявляемым к данному классу товаров, и подтверждается сертификатами соответствия.

Гарантия предоставляется при условии соблюдения правил хранения и применения поставленного товара в соответствии с технической документацией. Гарантийный срок исчисляется с момента передачи продукции покупателю.

Для проведения гарантийного обслуживания Покупатель должен самостоятельно доставить изделие в сервисный центр авторизованного дистрибьютора в полной комплектации, по возможности в оригинальной заводской упаковке, либо другой упаковке, отвечающей требованиям по транспортировке данного вида оборудования.

Гарантийные обязательства не распространяются на оборудование:

- имеющее механические повреждения;
- подвергшееся недопустимому воздействию неблагоприятных внешних условий;
- подвергшееся модификации или иному несанкционированному вмешательству;
- вышедшее из строя в результате нарушения требований по эксплуатации оборудования, перечисленных в инструкции и другой документации;
- с истекшим или недокументированным гарантийным сроком;
- с поврежденной маркировкой, не позволяющей определить серийный номер изделия (если маркировка была предусмотрена производителем).

Приложение

9. Сводная таблица моделей

Артикул ¹⁾	Полезная высота	Ширина, мм	Глубина, мм		Высота, мм ²⁾	Ном. объем упаковки, м ³
			габаритная (D)	полезная (D1) ²⁾		
TTBR-1866-**-RAL****	18U	600	600	510	988	0,286
TTBR-1868-**-RAL****			800	710		0,315
TTBR-1861-**-RAL****			1000	910		0,344

Продолжение таблицы

Артикул ¹⁾	Полезная высота	Ширина, мм	Глубина, мм		Высота, мм ³⁾	Ном. объем упаковки, м ³
			габаритная (D)	полезная (D1) ²⁾		
TTBR-2266-**-RAL****	22U	600	600	510	1166	0,329
TTBR-2268-**-RAL****			800	710		0,361
TTBR-2261-**-RAL****			1000	910		0,393
TTBR-2288-**-RAL****		800	800	710		0,447
TTBR-2281-**-RAL****			1000	910		0,455
TTBR-2766-**-RAL****	27U	600	600	510	1388	0,388
TTBR-2768-**-RAL****			800	710		0,422
TTBR-2761-**-RAL****			1000	910		0,423
TTBR-2786-**-RAL****		800	600	510		0,672
TTBR-2788-**-RAL****			800	710		0,521
TTBR-3266-**-RAL****	32U	600	600	510	1610	0,442
TTBR-3268-**-RAL****			800	710		0,516
TTBR-3261-**-RAL****			1000	910		0,516
TTBR-3288-**-RAL****		800	800	710		0,591
TTBR-3281-**-RAL****			1000	910		0,873
TTBR-3282-**-RAL****			1200	1110		0,671
TTBR-3766-**-RAL****	37U	600	600	510	1833	0,487
TTBR-3768-**-RAL****			800	710		0,536
TTBR-3761-**-RAL****			1000	910		0,575
TTBR-3762-**-RAL****		800	1200	1110		0,611
TTBR-3788-**-RAL****			800	710		0,704
TTBR-3781-**-RAL****			1000	910		0,779
TTBR-4266-**-RAL****	42U	600	600	510	2055	0,551
TTBR-4268-**-RAL****			800	710		0,591
TTBR-4261-**-RAL****			1000	910		0,635
TTBR-4262-**-RAL****			1200	1110		0,668
TTBR-4284-**-RAL****		800	450	360		0,710
TTBR-4286-**-RAL****	600		510	0,732		
TTBR-4288-**-RAL****	800		710	0,753		
TTBR-4281-**-RAL****	1000		910	0,828		
TTBR-4282-**-RAL****			1200	1110		0,878
TTBR-4766-**-RAL****	47U	600	600	510	2277	0,603
TTBR-4768-**-RAL****			800	710		0,669
TTBR-4761-**-RAL****			1000	910		0,695
TTBR-4762-**-RAL****			1200	1110		0,711
TTBR-4788-**-RAL****		800	800	710		0,856
TTBR-4781-**-RAL****	1000		910	0,907		
TTBR-4782-**-RAL****			1200	1110		0,959

1) Условные обозначения в артикуле.

**- вариант исполнения дверей:

AS — передняя дверь стеклянная со стальными перфорированными боковинами; задняя дверь стальная сплошная;

DD — передняя и задняя двери стальные перфорированные (75%) распашные.

RAL**** — вариант цвета:

RAL9004 — черный; RAL7035 — серый.

2) Максимальная внутренняя глубина шкафа, доступная для использования под оборудование.

3) Высота шкафа указывается с учетом высоты роликов (74,5 мм).

Пример заказа:

TTBR-4261-AS-RAL9004	Шкаф напольный 19-дюймовый, 42U, 2055x600x1000 мм (ВxШxГ), передняя дверь стеклянная со стальными перфорированными боковинами, задняя дверь стальная сплошная, ручка с замком, крыша нового типа, цвет черный (RAL 9004) (разобранный)
TTBR-4261-DD-RAL9004	Шкаф напольный 19-дюймовый, 42U, 2055x600x1000 мм (ВxШxГ), передняя и задняя двери стальные перфорированные (75%) распашные, ручка с замком, крыша нового типа, цвет черный (RAL 9004) (разобранный)