

Полка (ящик) для документов для установки в 19-дюймовые шкафы и стойки, серия TDR3



- | | |
|-------------------------------|---------------------------------|
| 1. Назначение и описание | 6. Установка изделия |
| 2. Артикулы изделий | 7. Меры предосторожности |
| 3. Технические характеристики | 8. Транспортирование и хранение |
| 4. Стандартная комплектация | 9. Гарантия производителя |
| 5. Упаковка и комплектность | |

1. Назначение и описание

Полка (ящик) для документов серии TDR3 предназначена для установки внутри 19-дюймовых монтажных конструктивов, таких как телекоммуникационные/серверные шкафы и открытые стойки. Конструкция изделия обеспечивает простое крепление к двум вертикальным направляющим (19-дюймовым профилям). Изделие используется для хранения документации на оборудование, мелких инструментов, деталей и принадлежностей небольшого веса. Максимально допустимая нагрузка составляет 15 кг.

Корпус изделия и выдвижной отсек изготовлены из листовой стали; телескопические направляющие рейки — из оцинкованной стали. Для удобства эксплуатации на фронтальной поверхности выдвижного отсека предусмотрена встроенная ручка и одноточечный поворотный замок под ключ. Внешнее покрытие корпуса и выдвижного отсека выполнено порошковой краской.

Крепление полки (ящика) производится к фронтальным поверхностям вертикальных направляющих в 2 точках; для фиксации используется 4 винта в комплекте с квадратными закладными гайками.

В состав изделия входит комплект крепежа для фиксации полки (ящика) к вертикальным направляющим (19-дюймовым профилям) внутри шкафа или открытой стойки.

2. Артикулы изделий

Артикул	Наименование
TDR3-2U-360-RAL9004	Полка (ящик) для документов с замком, 2U, 88x483x360мм (ВxШxГ), цвет черный (RAL 9004)
TDR3-2U-360-RAL7035	Полка (ящик) для документов с замком, 2U, 88x483x360мм (ВxШxГ), цвет серый (RAL 7035)
TDR3-2U-460-RAL9004	Полка (ящик) для документов с замком, 2U, 88x483x460мм (ВxШxГ), цвет черный (RAL 9004)
TDR3-2U-460-RAL7035	Полка (ящик) для документов с замком, 2U, 88x483x460мм (ВxШxГ), цвет серый (RAL 7035)
TDR3-3U-360-RAL7035	Полка (ящик) для документов с замком, 3U, 133x483x360мм (ВxШxГ), цвет серый (RAL 7035)
TDR3-3U-360-RAL9004	Полка (ящик) для документов с замком, 3U, 133x483x360мм (ВxШxГ), цвет черный (RAL 9004)
TDR3-3U-460-RAL9004	Полка (ящик) для документов с замком, 3U, 133x483x460мм (ВxШxГ), цвет черный (RAL 9004)
TDR3-3U-460-RAL7035	Полка (ящик) для документов с замком, 3U, 133x483x460мм (ВxШxГ), цвет серый (RAL 7035)

3. Технические характеристики

Материал

- Корпус: холоднокатаная сталь 1,5 мм
- Направляющие рейки: оцинкованная сталь

Отделка поверхности

- Порошковая краска черного или серого цвета

Артикул*	Тип крепления	Число точек крепления, шт.	Размеры полки (ящика), мм			Допустимая нагрузка, кг
			Ширина	Высота	Глубина	
TDR3-2U-360-RAL****	фронтальный	2 (4 винта)	483	88 (2U)	360	15
TDR3-2U-460-RAL****					460	
TDR3-3U-360-RAL****				133 (3U)	360	
TDR3-3U-460-RAL****					460	

* Обозначения в артикуле. Вариант цвета: RAL9004 — черный; RAL7035 — серый.

4. Стандартная комплектация

- Изделие в сборе: 1 шт. (корпус, выдвижной отсек, направляющие рейки, замок с ключом)
- Крепежные элементы: 1 компл. (винты, шайбы, закладные гайки)

5. Упаковка и комплектность

1. Изделие поставляется в собранном виде в картонной или полиэтиленовой упаковке.
2. Компоненты изделия упакованы вместе с комплектом крепежа для его установки.

Распаковка изделия

1. Используя универсальный нож, аккуратно снимите упаковочную ленту (если имеется).
2. Аккуратно откройте упаковку и достаньте изделие и крепежные элементы.

Производитель не несет ответственности за повреждения, возникшие во время последующей транспортировки изделия.

Проверка комплектности

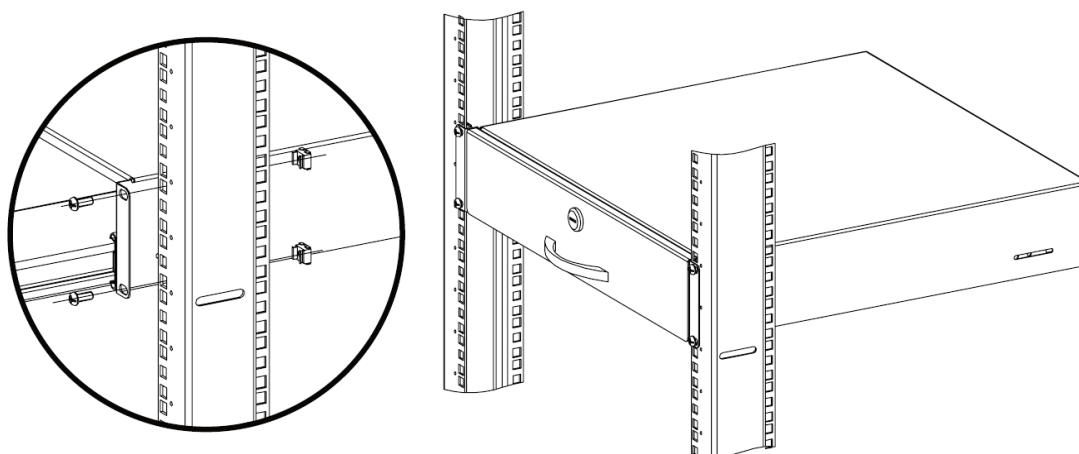
После распаковки изделия проверьте наличие всех необходимых компонентов и крепежных элементов (если предусмотрено стандартной комплектацией).

Внимание!

Сохраняйте упаковку изделия до окончания монтажа и установки оборудования. Отсутствие упаковки может являться основанием для отказа в предоставлении гарантии.

6. Установка изделия

- Внимательно прочитайте все прилагающиеся инструкции.
- Установку оборудования могут производить лица, имеющие соответствующую квалификацию, которая позволяет правильно установить распределительный/сетевой шкаф в месте его расположения; умеющие правильно укомплектовать шкаф необходимыми компонентами, электрическим и механическим оборудованием, произвести подключение оборудования к электрической/телекоммуникационной сети.
- Перед установкой компонентов необходимо обеспечить устойчивость монтажного телекоммуникационного конструктива на плоской поверхности.
- Во избежание перевешивания верхней части шкафа или открытой стойки, наиболее тяжелые компоненты и оборудование загружайте в первую очередь и располагайте их в нижней части шкафа или открытой стойки.



7. Меры предосторожности

Перед началом работы убедитесь, что узлы заземления телекоммуникационного конструктива подключены к общему контуру заземления. Запрещается устанавливать оборудование и устранять неисправности при включенном напряжении питания.

Подключение и техническое обслуживание оборудования должно производиться только квалифицированными специалистами и в соответствии с документацией на устанавливаемое оборудование.

При установке изделия персонал должен использовать только исправный инструмент и индивидуальные средства защиты (перчатки, спецодежда).

8. Транспортирование и хранение

Условия транспортирования должны исключать воздействие атмосферных факторов, при температуре от -50 до +50 °С и относительной влажности воздуха до 98 % без образования конденсата (при температуре окружающего воздуха +25 °С).

Транспортирование изделий в упакованном виде допускается всеми видами крытого транспорта, в соответствии с правилами перевозок для данных видов транспорта: а) автомобильным и железнодорожным транспортом; б) авиационным транспортом в герметизированных отсеках самолетов; в) водным транспортом в трюмах судов, обеспечив надлежащую защиту от влажности.

Срок хранения изделия не ограничен. Изделие должно храниться в упаковке изготовителя в условиях, ограничивающих воздействие влажности на упаковку и ее содержимое.

В упакованном виде изделие может храниться в отапливаемом или не отапливаемом помещении. В помещениях и транспортных средствах, где хранится и перевозится изделие, не допускается наличие кислот и щелочей, газов, вызывающих коррозию.

9. Гарантия производителя

Внимание!

Производитель оставляет за собой право вносить изменения в конструкцию изделия без ухудшения его функциональных характеристик без уведомления.

Гарантийный срок — 1 год со дня продажи при условии соблюдения правил эксплуатации, транспортирования и хранения.

Срок службы изделия при соблюдении требований к транспортированию, хранению, монтажу и эксплуатации — не менее 25 лет. Фактический срок службы не ограничивается указанным сроком, а определяется техническим состоянием изделия.

Качество поставляемых изделий соответствует техническим требованиям, предъявляемым к данному классу товаров, и подтверждается сертификатами соответствия.

Гарантия предоставляется при условии соблюдения правил хранения и применения поставленного товара в соответствии с технической документацией. Гарантийный срок исчисляется с момента передачи продукции покупателю.

Для проведения гарантийного обслуживания Покупатель должен самостоятельно доставить изделие в сервисный центр авторизованного дистрибьютора в полной комплектации, по возможности в оригинальной заводской упаковке, либо другой упаковке, отвечающей требованиям по транспортировке данного вида оборудования.

Гарантийные обязательства не распространяются на оборудование:

- имеющее механические повреждения;
- подвергшееся недопустимому воздействию неблагоприятных внешних условий;
- подвергшееся модификации или иному несанкционированному вмешательству;
- вышедшее из строя по причине произведенных нарушений требований по эксплуатации оборудования, указанных в инструкции и/или другой документации;
- с истекшим или недокументированным гарантийным сроком;
- с поврежденной маркировкой, не позволяющей определить серийный номер изделия (если маркировка была предусмотрена производителем).