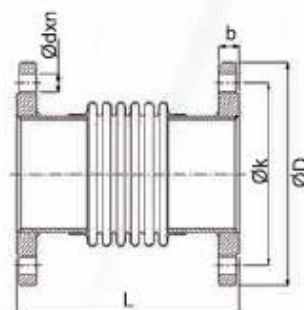


## Технические характеристики компенсаторов сильфонных осевых фланцевых (КСОФр) стандартного исполнения Ру 16 бар



Условное обозначение	Условный диаметр	Условное давление	Размеры					Осевая компенсирующая способность	Жесткость	Эффективная площадь
	Nominal diameter	Nominal pressure	Dimensions							
Type	DN	PN	D	k	b	d x n	L	Axial movement ( $\Delta L =$ mm)	Axial Spring Rate	Effective Area
	мм mm	кгс/см <sup>2</sup> bar	мм mm	мм mm	мм mm		мм mm			
КСОФр 50-16-60	50	16	160	125	19	18x4	255	60	158	37
КСОФр 65-16-60	65	16	180	145	21	18x4	265	60	160	58
КСОФр 80-16-70	80	16	195	160	21	18x4	280	70	173	79
КСОФр 100-16-100	100	16	215	180	23	18x8	320	100	294	128
КСОФр 125-16-100	125	16	245	210	25	18x8	330	100	240	183
КСОФр 150-16-100	150	16	280	240	25	22x8	325	100	236	268
КСОФр 200-16-160	200	16	335	295	27	22x12	430	160	368	437
КСОФр 250-16-160	250	16	405	355	28	26x12	440	180	318	705
КСОФр 300-16-180	300	16	460	410	28	26x12	470	180	416	984
КСОФр 350-16-180	350	16	520	470	30	26x16	480	180	436	1170
КСОФр 400-16-190	400	16	580	525	34	30x16	515	190	626	1505
КСОФр 500-16-200	500	16	710	650	44	33x20	510	200	736	2291
КСОФр 600-16-200	600	16	840	770	45	39x20	575	200	832	3254
КСОФр 700-16-210	700	16	910	840	47	39x24	590	210	921	4370
КСОФр 800-16-210	800	16	1020	950	49	39x24	620	210	1102	5684
КСОФр 900-16-210	900	16	1120	1050	54	39x28	610	210	1436	7122
КСОФр 1000-16-220	1000	16	1255	1170	58	45x28	635	220	1678	8740