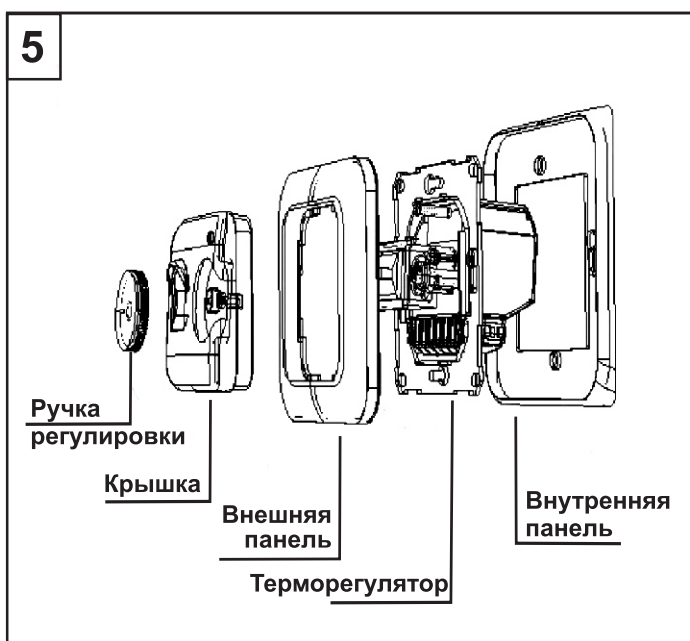
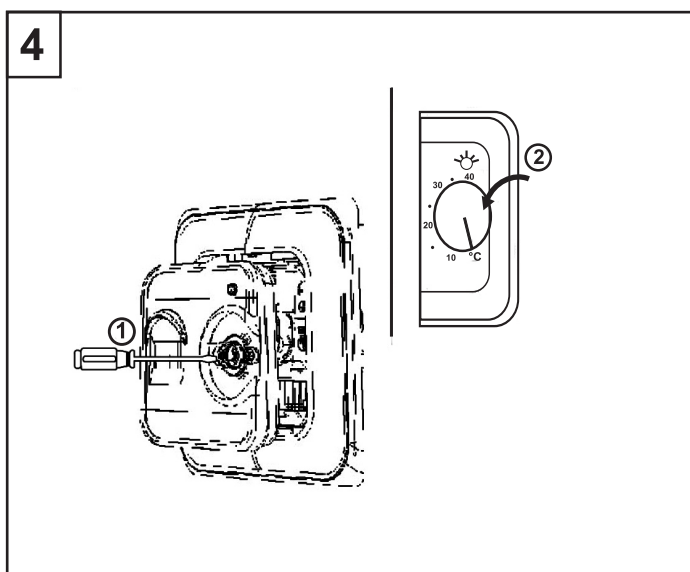
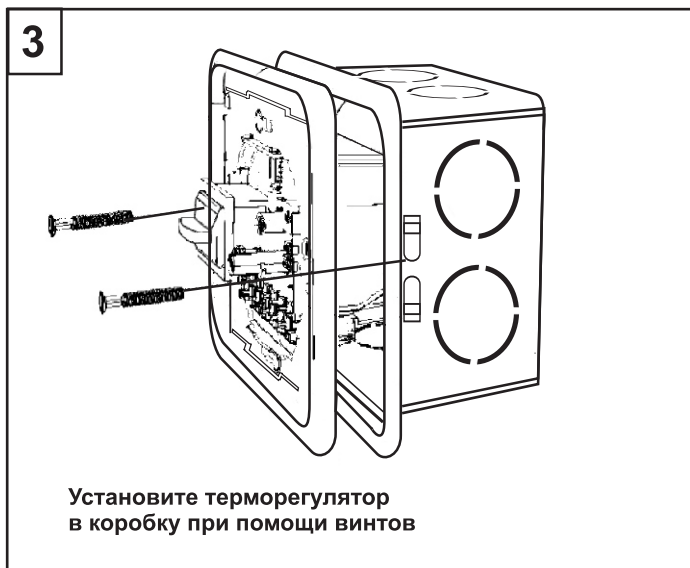
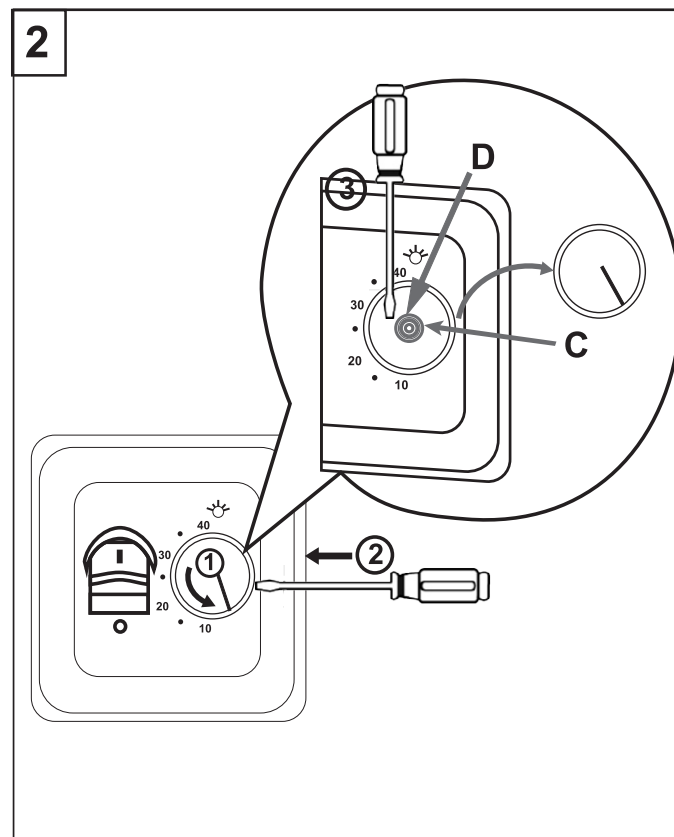
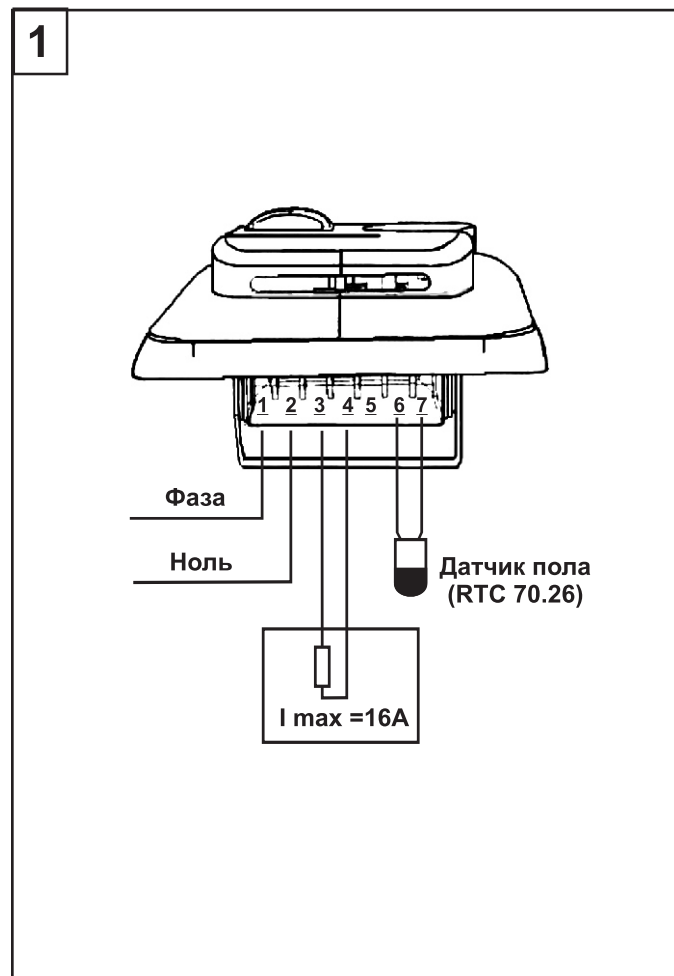


# Терморегулятор RTC 70.26

## Инструкция по эксплуатации

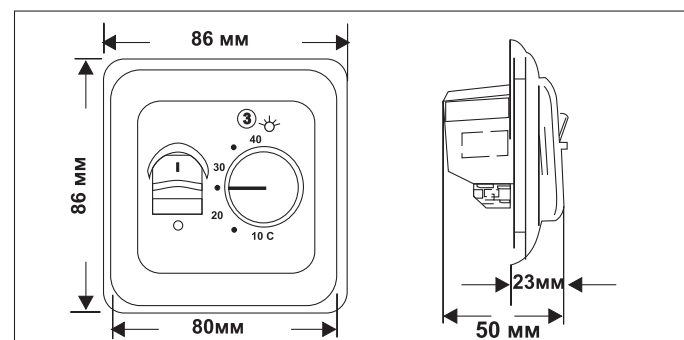


# Терморегулятор RTC 70.26

## Инструкция по эксплуатации

**Назначение:**  
Поддержание необходимой температуры в конкретном помещении и всем доме. В комплект оборудования входит датчик температуры, который размещается на полу.

Напряжение питающей сети:	230 ± 10 % В
Пределы регулирования температуры	от 5 до 40 градусов С
Начальная температура в помещении	От -5 до 50 градусов С
Максимальный ток нагрузки	16 А
Масса	90 гр
Датчик температуры	терморезистор
Длина соединительного кабеля датчика	3 м
Цвет	белый
Корпус	пластиковый, с защитой от горения

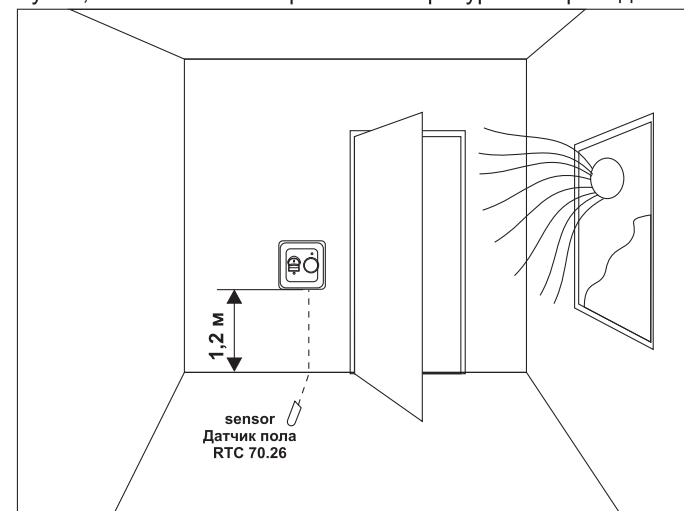


**Температура и сопротивление датчика пола:**

Температура, С	Сопротивление, Ом
5	22070
10	17960
20	12091
30	8312
40	5827

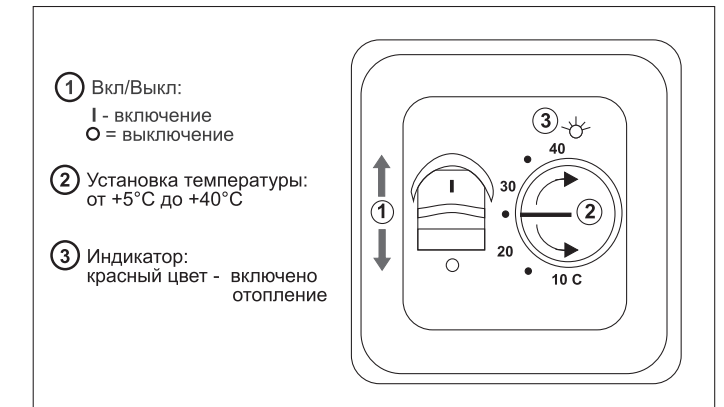
**Монтаж датчика температуры:**  
Устанавливается в пластиковую гофротрубу, вмонтированную в стяжку.

**Выбор места для терморегулятора:**  
Терморегулятор необходимо располагать на стене в помещении со свободной циркуляцией воздуха. В то же время нужно оградить прибор от воздействия прямых солнечных лучей, сквозняков и от прочих температурных перепадов.



Терморегулятор RTC 70.26 прошел заводские испытания и признан годным к эксплуатации. Гарантийный срок 1 год с даты продажи при выполнении указаний по установке и эксплуатации

**Установка температуры:**  
Терморегулятор оснащен индикатором включенного состояния. Во время запуска терморегулятора рекомендуется задавать максимальную температуру до момента, пока не будет достигнута комфортная температура пола. По достижении необходимой температуры поворачивается ручка регуляции до погашения индикатора включения.



**Регулировка терморегулятора:**  
Чтобы сбалансировать температуру пола и помещения необходимо:  
1. Измерить температуру помещения,  
2. Повернуть ручку регулировки 1 и ручку Д,  
3. Установить ту же температуру, что и в помещении.

**Установка максимальной и минимальной температуры:**  
Внутри ручки регулировки 1 установлен блокирующий механизм. Аккуратно снимите ручку регулировки. Ослабьте винт С, чтобы установить интервал допустимых температур. Максимальную температуру показывает красное кольцо, а минимальную - зеленое.

**Возможные неполадки:**

Проблема	Возможные причины	Решение
не горит индикатор	нет электропитания	проверить энергоснабжение
нет отопления	проблема с проводами датчика	проверить соединение
	на датчик влияет другой источник тепла	проверить расположение датчика

**Меры безопасности:**

- При подключении терморегулятора необходимо воспользоваться помощью квалифицированного электрика.
- Монтаж и подключение прибора следует проводить только при отключенном электропитании.
- При монтаже терморегулятора используют только пластиковую коробку.

Доверьте монтаж и подключение терморегулятора опытному специалисту. Благодарим Вас за выбор терморегулятора