

Гарантийный талон

Радиатор модель _____ / _____ (подпись) _____ (расшифровка подписи)

С условиями монтажа и эксплуатации ознакомлен _____ / _____ (подпись) _____ (расшифровка подписи)

Дата продажи « ____ » _____ 20 ____ г. Продавец _____ / _____ (подпись) _____ (расшифровка подписи)

Сведения об организации, осуществившей монтаж радиатора: _____

Полное наименование организации: _____

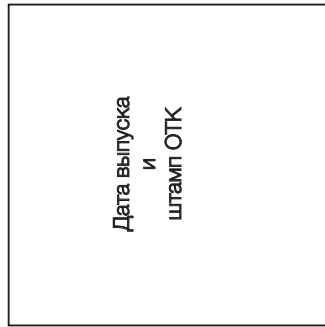
Адрес в соответствии с учредительными документами: _____

Фактический адрес: _____

Контактные телефоны: _____

Дата монтажа « ____ » _____ 20 ____ г. Монтажник _____ / _____ (подпись) _____ (расшифровка подписи)

М. П.



Гарантийный срок составляет 10 лет с момента продажи радиаторов.

Гарантийный талон действителен только в оригинале!

Рекламации и претензии к качеству товара принимаются по адресу Заказчика

Гарантийные обязательства

Изготовитель гарантирует, что изделие соответствует действующим требованиям безопасности.

- На стальные панельные радиаторы отогреления распространяется гарантия завода-изготовителя – 10 лет с момента продажи радиатора при условии соблюдения требований по хранению, транспортировке, эксплуатации, обслуживанию и монтажу радиатора, при наличии у покупателя настоящего паспорта с заполненным гарантийным талоном и штампом торгующей организации.
- Гарантия распространяется на все дефекты, возникшие по вине завода-изготовителя.
- Под выполнением гарантийных обязательств понимается замена радиатора с производственными дефектами, выявленными в процессе эксплуатации радиатора.
- Гарантия не распространяется на дефекты, возникшие по вине потребителя или третьих лиц в результате нарушения правил транспортировки, хранения, монтажа и условий эксплуатации, указанных в данном Паспорте.

В случае предъявления претензий по качеству прибора в течение гарантийного срока необходимо предоставить следующие документы:

- заявление с указанием паспортных данных / реквизитов организации заявителя;
- Паспорт и инструкция по монтажу и эксплуатации с заполненным Гарантийным талоном;
- документы, подтверждающие покупку радиатора;
- копию разрешения эксплуатационной организации, отвечающей за систему, в которую был установлен радиатор, на изменение данной отопительной системы (в случае замены прибора);
- копию Акта о вводе радиатора в эксплуатацию.

Изготовитель: ООО «РТП»
601021, Владимирская обл., Киржачский р-он,
г. Киржач, мкр. Красный Октябрь,
ул. Первомайская, д.1

Изготовлено по заказу
ООО «Сантехкомплект»
142701, Московская обл, Ленинский р-н, г. Видное,
Белокаменное ш, дом № 1, корпус 4, помещение 50
тел.: +7(495)645-00-00
email: Info@santech.ru

ПАСПОРТ И ИНСТРУКЦИЯ ПО МОНТАЖУ И ЭКСПЛУАТАЦИИ

Радиатор панельный стальной



AG16



Сертификаты

Производство радиаторов сертифицировано в соответствии с нормами международного стандарта ISO 9001. На территории РФ радиаторы имеют сертификат соответствия ГОСТ 31311

Номер сертификата: РОСС RU C-RU.

AG16.B.00287/21 Срок действия сертификата:

с 11.03.2021 по 10.03.2026 Номер сертификата:

РОСС RU C-RU AG16.B.00305/21 Срок действия

сертификата: с 18.06.21 по 17.06.2026

Область применения

Стальные панельные радиаторы подходят для применения как в независимых, так и в центральных однотрубных и двухтрубных системах отопления закрытого типа. В качестве теплоносителя допускается использовать воду и незамерзающие жидкости только в соответствии с требованиями, приведенными в п.4.8 СО 153-34.20.501-2003 «Правила технической эксплуатации электрических станций и сетей РФ» (приказ МИНЭНЕРГО России № 229 от 19.06.03). Содержание кислорода не должно превышать 0,02 мг/дм³ воды, а значения pH должны быть в пределах от 8,3-9,5 Макс. рабочее давление – 0,87 МПа (8,3-9,5 бар). Макс. температура теплоносителя - 120°C.

Конструкция радиатора

- В зависимости от типа радиатор состоит из одной, двух или трех стальных панелей (10, 20, 30). Для увеличения мощности в конструкцию радиатора добавляются конвекторы (11, 21, 22, 33). Радиаторы с конвекторами комплектуются верхней решетчатой и боковыми сплошными декоративными панелями.
- Производитель оставляет за собой право без предварительного уведомления Покупателей вносить изменения в конструкцию, комплектацию или технологию изготовления изделия, с целью улучшения его технологических характеристик.

Комплектация

1. Радиатор в термоусадочной пленке и фирменной упаковке.
2. Паспорт и инструкция по монтажу и эксплуатации с Гарантийным талоном
3. Кронштейн для крепления (кроме 200 высоты) - 2 шт для радиаторов длиной до 1700 мм или 3 шт для радиаторов длиной от 1800 мм; воздухоотводчик (кран Маевского) - 1 шт; заглушка -1 шт для бокового подключения или 2 шт для нижнего подключения; шуруп с дюбелем - 4 шт или 6 шт в зависимости от длины радиатора; пластиковый фиксатор-прокладка - 4 шт или 6 шт в зависимости от длины радиатора.
4. Вентельная вставка Oventrop (M 30x1.5) для моделей Ventil Compact и Ventil Hygiene

Условия транспортировки и хранения радиаторов

- Допускается любой вид транспортировки радиаторов при условии отсутствия механического воздействия, воздействия влаги и химических веществ во время транспортировки.
- До эксплуатации радиаторы должны храниться в закрытых помещениях, в упаковке производителя, в условиях, исключающих механические воздействия, воздействие влаги и химических веществ.
- Производитель не несет ответственности за повреждения радиатора, вызванные нарушением условий транспортировки и хранения.

Утилизация

Утилизация радиаторов (переплавка, захоронение, перепродажа) производится в порядке, установленном Федеральным законом «Об отходах производства и потребления» от 24.06.1998 N 89-ФЗ, а также другими российскими и региональными нормами, актами, правилами, распоряжениями, принятыми для реализации указанного Закона.

Подбор радиаторов

Теплоотдача радиаторов на 1 м длины, кВт

Тип	Высота						
	200	300	400	450	500	600	900
10	-	0,520	0,703	0,750	0,820	0,996	1,414
11	-	0,771	0,996	1,066	1,196	1,386	1,940
20	0,642	0,947	1,220	1,324	1,453	1,692	2,454
21	-	1,114	1,410	1,524	1,674	1,959	2,705
22	0,887	1,397	1,820	2,007	2,205	2,571	3,492
30	0,919	1,342	1,698	1,868	2,052	2,392	3,372
33	1,252	2,022	2,596	2,868	3,050	3,472	4,811

Значения теплоотдачи (номинального теплового потока) получены в соответствии с методикой по ГОСТ 53583-2009 при температурном напоре $\Delta T = 70^\circ\text{C}$ и расходе теплоносителя через прибор 360кг/ч. При значениях температурного напора отличного от 70°C номинальный тепловой поток пересчитывается с использованием степенного коэффициента, указанного в таблице

Таблица поправочных коэффициентов для расчета мощности радиатора

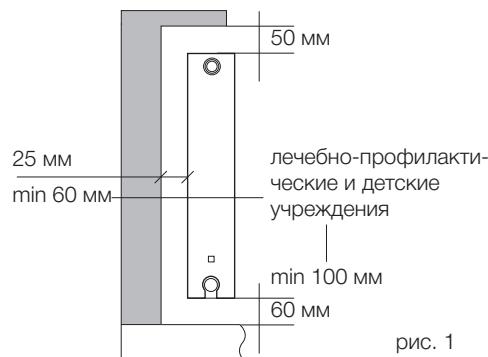
ΔT	40	45	50	55	60	65	70	75	80	85
K	0,48	0,56	0,65	0,73	0,82	0,91	1,0	1,1	1,2	1,3

Вес радиаторов (нетто) на 1 м длины, кг

Тип	Высота						
	200	300	400	450	500	600	900
10	-	6,68	8,6	9,52	10,47	12,36	17,95
11	-	8,58	11,36	12,60	13,94	16,62	24,53
20	8,79	12,55	16,86	18,21	20,10	23,86	34,96
21	-	14,32	19,44	21,15	23,43	27,97	41,41
22	10,76	16,03	21,9	23,96	26,62	31,90	47,56
30	12,97	18,61	25,32	27,07	29,90	35,53	52,16
33	15,99	23,91	32,76	35,79	39,75	47,67	71,16

Монтаж радиаторов

Используйте оригинальные монтажные комплекты для гарантии надежной и долгосрочной эксплуатации радиатора.



Перед установкой радиатора убедитесь в соответствии параметров системы отопления основным характеристикам радиатора в управляющей компании Вашего дома.

Не снимайте защитную пленку до окончания ремонтных работ.

1. Для эффективной работы радиатора необходимо соблюдать монтажные расстояния, указанные на рис. 1.

2. Демонтаж заменяемого радиатора

Перед демонтажем старого радиатора во избежание затопления (залива) помещения убедитесь в отсутствии теплоносителя в системе отопления (отключить стояк).

3. Монтаж радиатора на стену

Для радиаторов длиной до 1700 мм используйте 2 кронштейна.

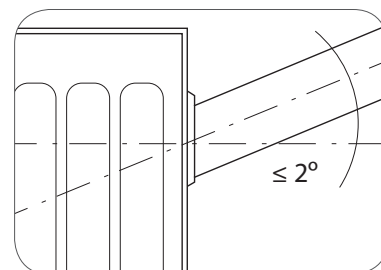
Для радиаторов длиной от 1800 мм используйте 3 кронштейна.

Производитель не несет ответственности в случае невыполнения инструкции по монтажу.

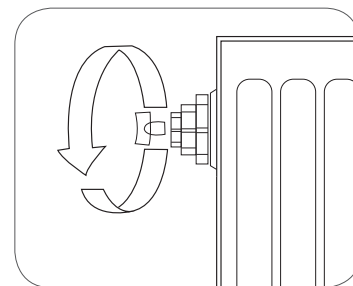
4. Подключение радиатора к системе отопления, его эксплуатация и обслуживание.

Радиатор имеет для подключения к трубопроводам внутреннюю резьбу G1/2. Трубопроводы для подвода теплоносителя в отопительный прибор должны соответствовать СП60.13330.2016 «Отопление, вентиляция и кондиционирование воздуха».

Трубопроводы можно подключать с любой стороны радиатора



Во избежание аварии допустимо отклонение оси коллектора радиатора от подводящих труб не более 2° (рис. 2).



Для возможности демонтажа радиатора на подающий и обратный трубопровод устанавливайте запорную или запорно-регулирующую арматуру.

Для удаления воздуха из радиатора в верхний коллектор обязательно установка крана Маевского* или автоматического воздухоотводчика рис. (3).

Рекомендуем использовать монтажные наборы входящие в комплект, при необходимости воспользуйтесь монтажным ключом.

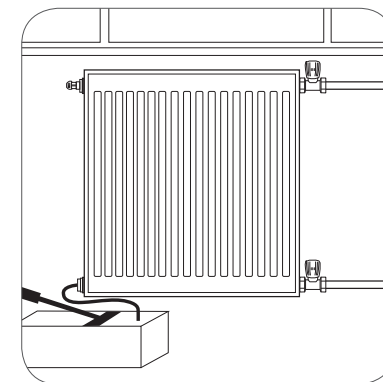
5. Испытание внутренних санитарно-технических систем

По завершению монтажных работ выполнить испытания систем отопления в соответствии с требова-

ниями СП 73.13330.2016 «Внутренние санитарно-технические системы зданий».

Гидростатическое испытание водяных систем и приборов отопления должно производиться под давлением, равным 1,5 рабочего давления, но не более чем 1,3 МПа (13 бар) (рис. 4).

По факту проведения испытаний составляется акт ввода системы и приборов отопления в эксплуатацию в установленной форме.



Эксплуатация радиатора и его обслуживание

Эксплуатация системы отопления должна осуществляться в полном соответствии с нормами СП 60.13330.2016 и СП 73.13330.2016.

В процессе эксплуатации во избежание выхода радиатора из строя запрещается:

- отключать радиатор от системы отопления (перекрывать оба запорных вентиля на входе и выходе радиатора) за исключением случаев техобслуживания и демонтажа радиатора;
- резко открывать вентили отключенного от отопления прибора во избежании гидравлического удара;
- устанавливая радиатор в сеть горячего водоснабжения;
- использовать теплоноситель, не соответствующий требованиям, приведенным в настоящем Паспорте и в «Правилах технической эксплуатации электрических станций и сетей РФ» СО 153-34.20.501-2003;
- спускать теплоноситель из сети отопления при перерывах в работе и остановке в летний период за исключением аварийных ситуаций и профилактических работ, но не более 15 дней в году;
- использовать трубы и радиаторы в качестве элементов электрических цепей, например, для заземления;
- допускать детей к вентилям и воздушным клапанам, установленным на радиаторе.

*Кран Маевского и ключ входят в монтажный набор

МОДЕЛЬ

C - Compact
VC - Ventil Compact
H - Hygiene
VH - Ventil Hygiene

ВЫСОТА, ММ

ДЛИНА, ММ

C 22 - 500 - 1000

ТИП	ГЛУБИНА, ММ
10	47
11	61
21	64
20, 22	97
30, 33	151