

Полупромышленные сплит-системы

Универсальные блоки



YR-HQS01



AC25S2SG2FA
AC35S2SG2FA
AC50S2SG2FA
AC71S2SG2FA

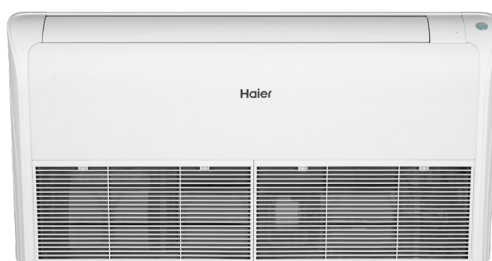
Наименование модели	Внутренний блок	AC25S2SG2FA	AC35S2SG2FA	AC50S2SG2FA	AC71S2SG2FA
	Наружный блок	1U25S2SM4FA	1U35S2SM4FA	1U50S2SJ3FA	1U70S2SJ2FA
Охлаждение					
Мощность, номинал (мин. ~ макс.), кВт		2,5 (0,7 ~ 4,3)	3,5 (1,0 ~ 4,3)	5,0 (1,4 ~ 5,7)	7,1 (2,0 ~ 8,2)
Энергоэффективность	SEER / EER	6,1 / 3,23	8,5 / 3,81	7,31 / 3,48	6,2 / 3,23
Класс сезонной энергоэффективности		A++	A+++	A++	A++
Потребляемая мощность, номинал (мин. ~ макс.), кВт		0,77 (0,25 ~ 1,6)	0,91 (0,3 ~ 1,5)	1,45 (0,5 ~ 2,0)	2,21 (0,5 ~ 4,0)
Гарантированный диапазон рабочих температур окружающего воздуха, °C		-20 ~ 43	-20 ~ 43	-20 ~ 43	-20 ~ 46
Обогрев					
Мощность, номинал (мин. ~ макс.), кВт		3,23 (0,9 ~ 4,6)	4,0 (1,0 ~ 5,3)	5,8 (1,4 ~ 6,0)	7,5 (2,5 ~ 8,0)
Энергоэффективность	SCOP / COP	4,0 / 3,71	4,47 / 3,73	4,1 / 3,73	4,0 / 3,71
Класс сезонной энергоэффективности		A+	A+	A+	A+
Потребляемая мощность, номинал (мин. ~ макс.), кВт		0,84 (0,25 ~ 1,6)	1,07 (0,5 ~ 1,6)	1,56 (0,52 ~ 2,35)	2,1 (0,5 ~ 4,0)
Гарантированный диапазон рабочих температур окружающего воздуха, °C		-20 ~ 24	-20 ~ 24	-20 ~ 24	-20 ~ 24
Параметры сети электропитания	Ф / В / Гц	1 / 230 / 50			
Внутренний блок					
Размеры блока (Ш × Г × В), мм	Без упаковки	1000 × 230 × 680	1000 × 230 × 680	1000 × 230 × 680	1325 × 230 × 680
	В упаковке	1100 × 305 × 779	1100 × 305 × 779	1100 × 305 × 779	1425 × 305 × 779
Вес, кг	Без упаковки	26	26	26	34
	В упаковке	32	32	32	42
Расход воздуха (выс. / средн. / низк. / тихий режим), м³/час		580 / 480 / 380 / 280	750 / 620 / 500 / 400	880 / 750 / 650 / 500	1250 / 1128 / 930 / 840
Уровень звукового давления (выс. / средн. / низк. / тихий режим), дБ(A)		35 / 32 / 28 / 26	39 / 36 / 33 / 30	44 / 41 / 38 / 35	43 / 40 / 38 / 35
Пульт управления	Стандартно	YR-HQS01			
	Опционально	HW-SA201ABK			
Наружный блок					
Тип компрессора		Роторный	Роторный	Роторный	Двухроторный
Размеры блока (Ш × Г × В), мм	Без упаковки	800 × 280 × 553	800 × 280 × 553	820 × 306 × 642	890 × 340 × 700
	В упаковке	902 × 375 × 614	902 × 375 × 614	940 × 390 × 697	985 × 430 × 720
Вес, кг	Без упаковки	27,6	30	37,8	37
	В упаковке	30,4	32,9	40,5	42
Расход воздуха (высокая скорость), м³/час		1900	2000	3000	3000
Уровень звукового давления (выс. скорость), дБ(A)		47	48	51	54
Тип хладагента		R32			
Заводская заправка хладагента, кг		0,63	0,78	1,1	1,3
Трубопроводы хладагента	Диаметр жидкост. трубы, мм	6,35	6,35	6,35	9,52
	Диаметр газовой трубы, мм	9,52	9,52	12,7	15,88
	Макс. длина / перепад высот, м	20 / 10	20 / 10	25 / 15	50 / 30
	Макс. длина трубопроводов без дополнительной заправки, м	7	7	7	10
	Дополнительная заправка, г/м	20	20	20	45

Полупромышленные сплит-системы

Универсальные блоки



YR-HQS01



AC105S2SH2FA

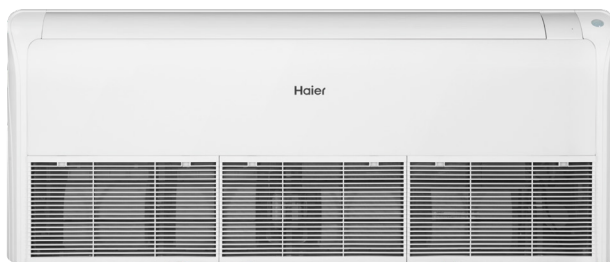
Наименование модели	Внутренний блок		AC105S2SH2FA	AC105S2SH2FA
	Наружный блок		1U105S2SQ1FA	1U105S2SS1FB
Охлаждение				
Мощность, номинал (мин. ~ макс.), кВт			9,5 (2,5 ~ 10,0)	9,5 (2,5 ~ 10,0)
Энергоэффективность	SEER / EER		6,2 / 4,05	6,11 / 2,9
Класс сезонной энергоэффективности			A++	A++
Потребляемая мощность, номинал (мин. ~ макс.), кВт			3,11 (0,5 ~ 4,0)	3,25 (0,5 ~ 4,0)
Гарантированный диапазон рабочих температур окружающего воздуха, °C			-20 ~ 46	-20 ~ 46
Обогрев				
Мощность, номинал (мин. ~ макс.), кВт			10,5 (3,0 ~ 12,5)	10,5 (3,0 ~ 11,0)
Энергоэффективность	SCOP / COP		4,05 / 3,71	3,91 / 3,5
Класс сезонной энергоэффективности			A+	A
Потребляемая мощность, номинал (мин. ~ макс.), кВт			3,07 (0,5 ~ 4,0)	3,1 (0,5 ~ 4,0)
Гарантированный диапазон рабочих температур окружающего воздуха, °C			-20 ~ 24	-20 ~ 24
Внутренний блок				
Параметры сети электропитания	Ф / В / Гц	1 / 230 / 50		
Размеры блока (Ш × Г × В), мм	Без упаковки	1325 × 230 × 680	1325 × 230 × 680	
	В упаковке	1425 × 305 × 779	1425 × 305 × 779	
Вес, кг	Без упаковки	34	34	
	В упаковке	42	42	
Расход воздуха (выс. / средн. / низк. скорость), м³/час			1600 / 1400 / 1280 / 1160	1600 / 1400 / 1280 / 1160
Уровень звукового давления (выс. / средн. / низк. скорость), дБ(А)			46 / 43 / 41 / 37	47 / 43 / 41 / 37
Пульт управления	Стандартно	YR-HQS01		
	Опционально	HW-SA201ABK		
Наружный блок				
Параметры сети электропитания	Ф / В / Гц	1 / 230 / 50	3 / 400 / 50	
Тип компрессора			Двухроторный	Двухроторный
Размеры блока (Ш × Г × В), мм	Без упаковки	950 × 370 × 815	920 × 372 × 765	
	В упаковке	1085 × 465 × 850	1085 × 485 × 830	
Вес, кг	Без упаковки	56	61	
	В упаковке	60	66	
Расход воздуха (высокая скорость), м³/час			3500	3500
Уровень звукового давления (выс. скорость), дБ(А)			54	54
Тип хладагента	R32			
Заводская заправка хладагента, кг			1,7	1,7
Трубопроводы хладагента	Диаметр жидкост. трубы, мм	9,52		9,52
	Диаметр газовой трубы, мм	15,88		15,88
	Макс. длина / перепад высот, м	50 / 30		50 / 30
	Макс. длина трубопроводов без дополнительной заправки, м	30		30
	Дополнительная заправка, г/м	45		45

Полупромышленные сплит-системы

Универсальные блоки



YR-HQS01



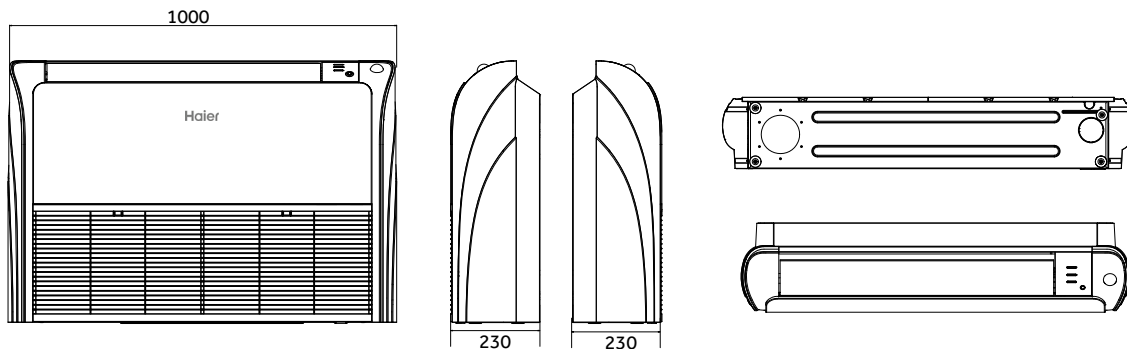
AC140S2SK2FA
AC160S2SK2FA

Наименование модели	Внутренний блок		AC140S2SK2FA	AC140S2SK2FA	AC160S2SK2FA
	Наружный блок		1U140S2SN2FA	1U140S2SN2FB	1U160S2SP1FB
Охлаждение					
Мощность, номинал (мин. ~ макс.), кВт			13,4 (3,5 ~ 14,0)	13,4 (3,5 ~ 14,0)	16,0 (4,5 ~ 16,5)
Энергоэффективность	SEER / EER		5,97 / 2,61	5,97 / 2,61	6,1 / 2,97
Класс сезонной энергоэффективности			A+	A+	A++
Потребляемая мощность, номинал (мин. ~ макс.), кВт			5,23 (1,0 ~ 6,5)	5,13 (1,0 ~ 6,5)	5,39 (1,0 ~ 6,5)
Гарантированный диапазон рабочих температур окружающего воздуха, °C			-20 ~ 46	-20 ~ 46	-20 ~ 46
Обогрев					
Мощность, номинал (мин. ~ макс.), кВт			15,0 (4,0 ~ 15,5)	15,0 (4,0 ~ 15,5)	17,0 (5,0 ~ 18,0)
Энергоэффективность	SCOP / COP		4,0 / 3,05	4,0 / 3,05	4,06 / 3,42
Класс сезонной энергоэффективности			A+	A+	A+
Потребляемая мощность, номинал (мин. ~ макс.), кВт			5,08 (1,0 ~ 6,5)	4,97 (1,0 ~ 6,5)	4,97 (1,0 ~ 6,5)
Гарантированный диапазон рабочих температур окружающего воздуха, °C			-20 ~ 24	-20 ~ 24	-20 ~ 24
Внутренний блок					
Параметры сети электропитания	Ф / В / Гц		1 / 230 / 50		
Размеры блока (Ш × Г × В), мм	Без упаковки		1650 × 230 × 680	1650 × 230 × 680	1650 × 230 × 680
	В упаковке		1750 × 305 × 779	1750 × 305 × 779	1750 × 305 × 779
Вес, кг	Без упаковки		43	43	43
	В упаковке		51	51	51
Расход воздуха (выс. / средн. / низк. скорость), м³/час			2150 / 1980 / 1800 / 1600	2150 / 1980 / 1800 / 1600	2250 / 2000 / 1850 / 1650
Уровень звукового давления (выс. / средн. / низк. скорость), дБ(A)			48 / 46 / 43 / 40	48 / 46 / 43 / 40	48 / 46 / 43 / 40
Пульт управления	Стандартно			YR-HQS01	
	Опционально			HW-SA201ABK	
Наружный блок					
Параметры сети электропитания	Ф / В / Гц		1 / 230 / 50	3 / 400 / 50	3 / 400 / 50
Тип компрессора			Двухроторный	Двухроторный	Двухроторный
Размеры блока (Ш × Г × В), мм	Без упаковки		950 × 370 × 965	950 × 370 × 965	950 × 370 × 1350
	В упаковке		1050 × 485 × 1130	1050 × 485 × 1130	1050 × 485 × 1500
Вес, кг	Без упаковки		68	68	101
	В упаковке		78	78	116
Расход воздуха (высокая скорость), м³/час			4500	4500	7400
Уровень звукового давления (выс. скорость), дБ(A)			58	58	58
Тип хладагента			R32		
Заводская заправка хладагента, кг			2,5	2,5	3,5
Трубопроводы хладагента	Диаметр жидкост. трубы, мм		9,52	9,52	9,52
	Диаметр газовой трубы, мм		15,88	15,88	19,05
	Макс. длина / перепад высот, м		70 / 30	70 / 30	70 / 30
	Макс. длина трубопроводов без дополнительной заправки, м		30	30	30
	Дополнительная заправка, г/м		45	45	60

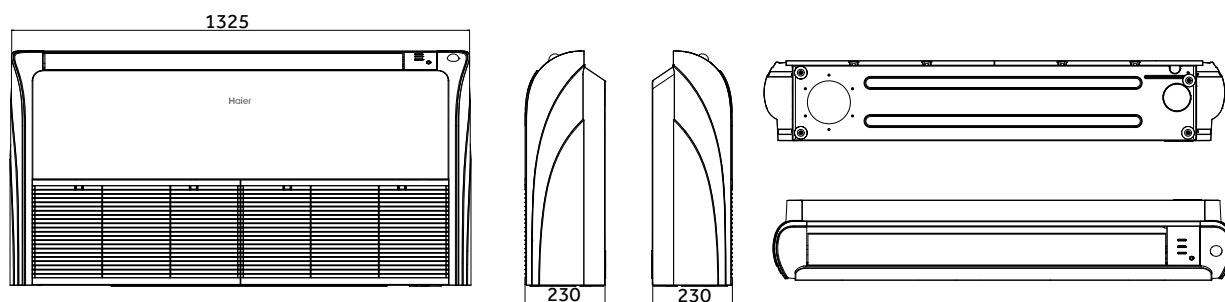
Габаритные размеры

Универсальные блоки

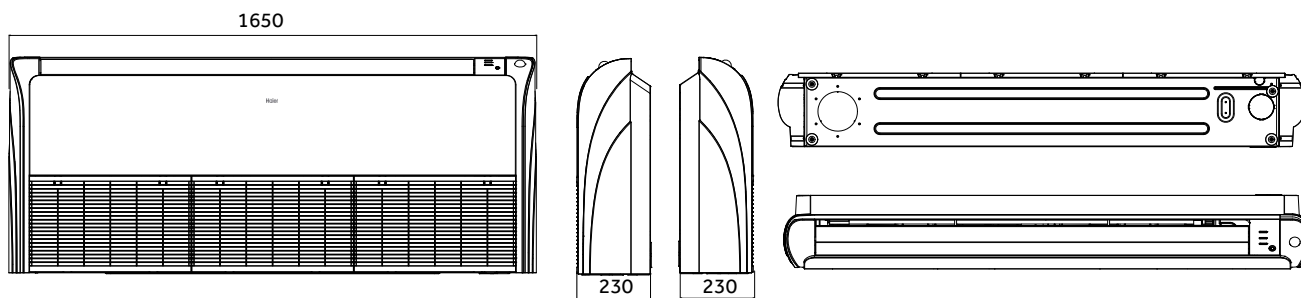
AC25S2SG2FA, AC35S2SG2FA, AC50S2SG2FA



AC71S2SG2FA, AC105S2SH2FA



AC140S2SK2FA, AC160S2SK2FA

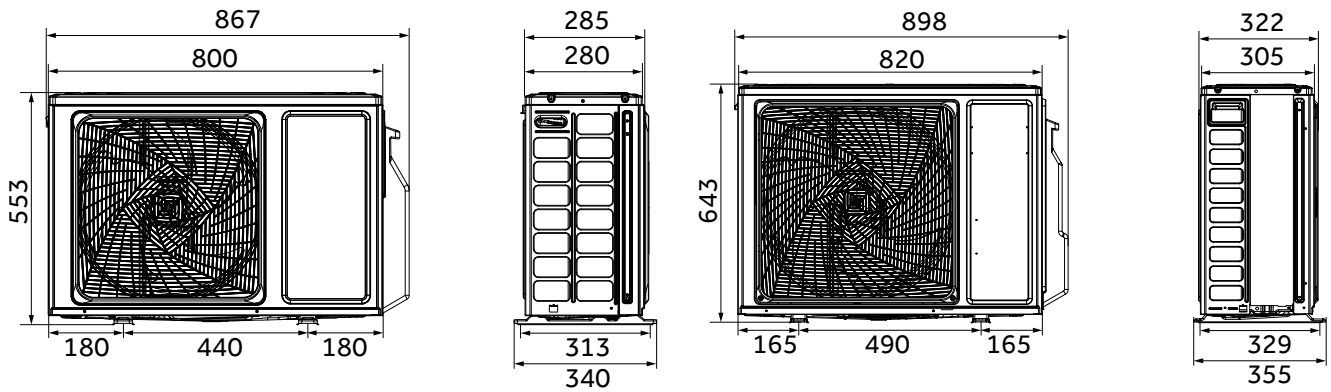


Габаритные размеры

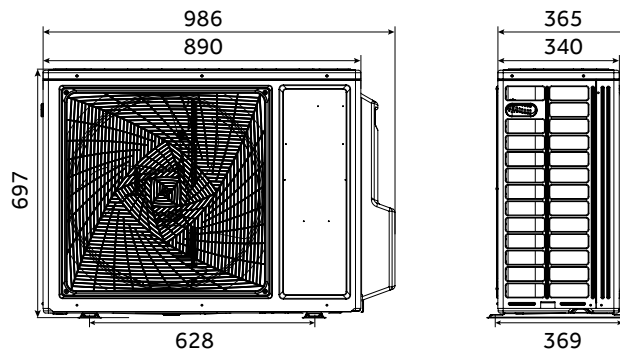
Наружные блоки

1U25S2SM4FA, 1U35S2SM4FA

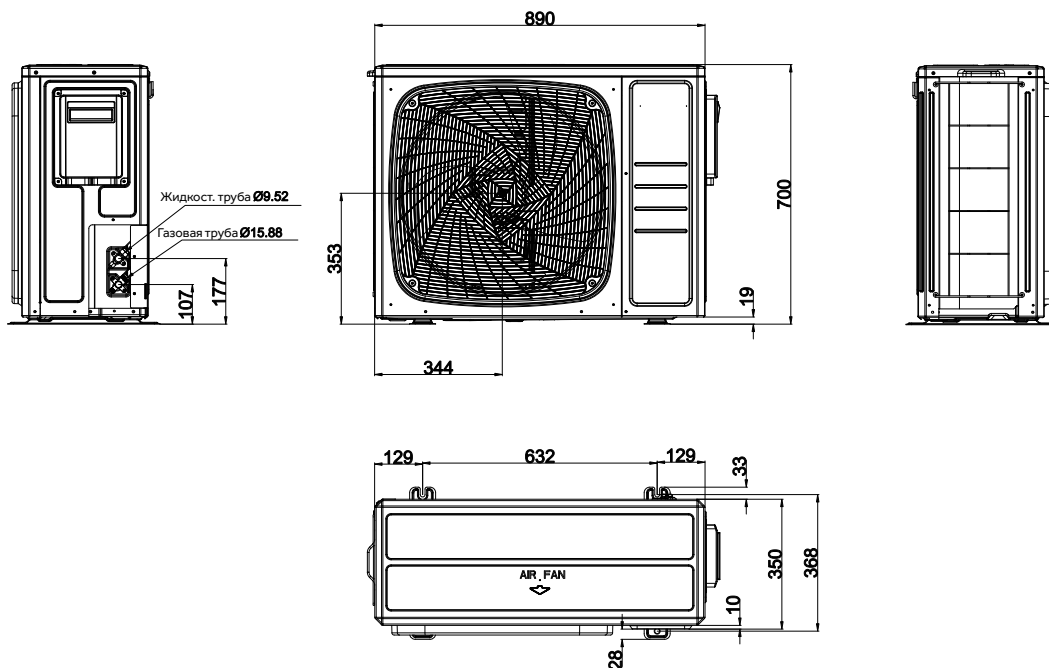
1U50S2SJ3FA



1U70S2SJ2FA

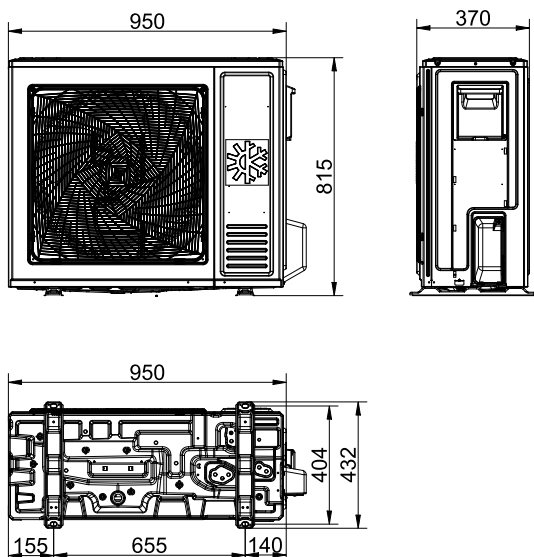


1U71S2SR3FA

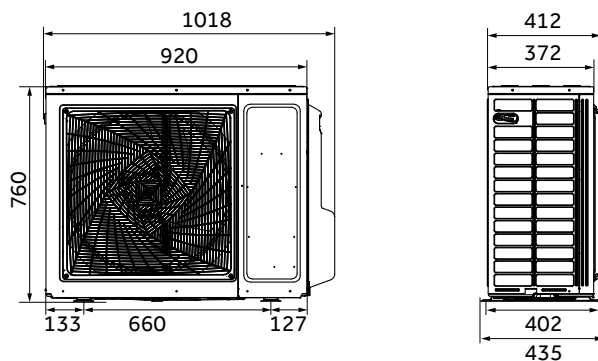


Наружные блоки

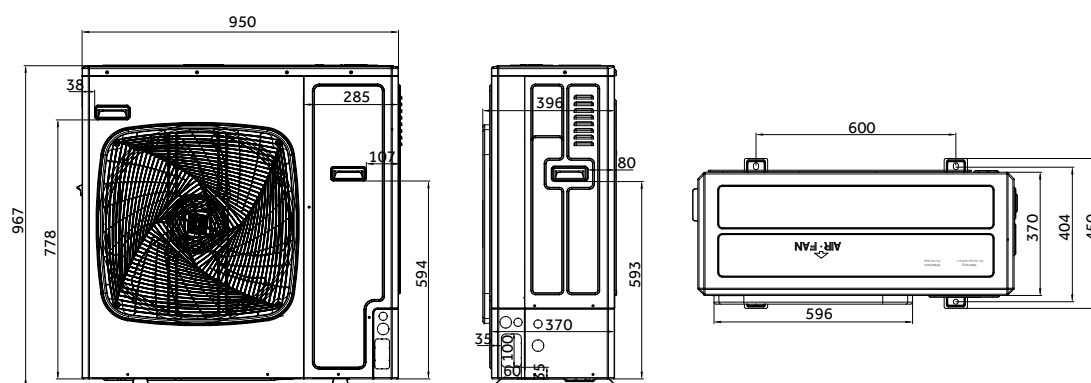
1U105S2SQ1FA



1U105S2SS1FB



1U140S2SN1FA, 1U140S2SN1FB



1U160S2SP1FB

