

Серия ECO

Кассетные блоки с круговым потоком (панель: PB-950QB)



YR-HQS01



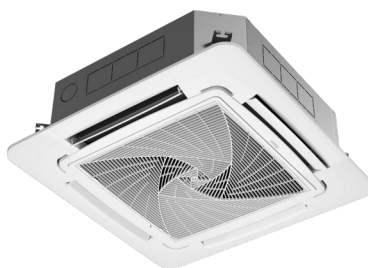
AB71S2LR1FA
AB105S2LR1FA

Наименование модели	Внутренний блок	AB71S2LR1FA	AB105S2LR1FA	AB105S2LR1FA
	Наружный блок	1U71S1LR1FA	1U105S1LS1FA	1U105S1LS1FB
Охлаждение				
Мощность, номинал (мин. ~ макс.), кВт		7,5 (1,7 ~ 7,5)	10,2 (2,40 ~ 10,5)	10,5 (2,40 ~ 10,5)
Энергоэффективность	EER	3,4	3,4	3,21
Потребляемая мощность, номинал (мин. ~ макс.), кВт		2,21 (0,5 ~ 3,0)	3,0 (0,5 ~ 4,0)	3,27 (0,5 ~ 4,0)
Гарантированный диапазон рабочих температур окружающего воздуха, °C		-30 ~ 46	-30 ~ 46	-30 ~ 46
Обогрев				
Мощность, номинал (мин. ~ макс.), кВт		8,0 (1,8 ~ 8)	11,5 (2,78 ~ 11,5)	11,7 (2,78 ~ 11,5)
Энергоэффективность	COP	3,65	3,65	3,61
Потребляемая мощность, номинал (мин. ~ макс.), кВт		2,19 (0,5 ~ 3,0)	3,15 (0,5 ~ 4,0)	3,24 (0,5 ~ 4,0)
Гарантированный диапазон рабочих температур окружающего воздуха, °C		-15 ~ 24	-15 ~ 24	-15 ~ 24
Внутренний блок				
Параметры сети электропитания	Ф / В / Гц	1 / 230 / 50		
Размеры блока (Ш × Г × В), мм	Без упаковки	840 × 840 × 204	840 × 840 × 246	840 × 840 × 246
	В упаковке	990 × 990 × 310	990 × 990 × 330	990 × 990 × 330
Вес, кг	Без упаковки	23	24	24
	В упаковке	28	31	31
Расход воздуха (выс. / средн. / низк. скорость), м³/час		1260 / 1100 / 900	1920 / 1750 / 1550	1920 / 1750 / 1550
Уровень звукового давления (выс. / средн. / низк. / сверхнизк. скорость), дБ(А)		45 / 42 / 39 / 36	50 / 47 / 44 / 40	50 / 47 / 44 / 40
Пульт управления	Стандартно	YR-HQS01		
	Опционально	HW-SA201ABK		
Панель				
Размеры блока (Ш × Г × В), мм	Без упаковки	950 × 950 × 50	950 × 950 × 50	950 × 950 × 50
	В упаковке	1013 × 1025 × 123	1013 × 1025 × 123	1013 × 1025 × 123
Вес, кг	Без упаковки	5,8	5,8	5,8
	В упаковке	8,8	8,8	8,8
Наружный блок				
Параметры сети электропитания	Ф / В / Гц	1 / 230 / 50		3 / 400 / 50
Производитель компрессора		SANYO	Mitsubishi Electric	Mitsubishi Electric
Тип компрессора		Двухроторный	Двухроторный	Двухроторный
Размеры блока (Ш × Г × В), мм	Без упаковки	990 × 405 × 697	965 × 435 × 758	965 × 435 × 758
	В упаковке	999 × 413 × 720	1085 × 485 × 830	1085 × 485 × 830
Вес, кг	Без упаковки	38	52	55
	В упаковке	42	57	60
Уровень звукового давления (выс. скорость), дБ(А)		58	58	58
Тип хладагента		R32		
Заводская заправка хладагента, кг		1,5	1,7	1,7
Трубопроводы хладагента	Диаметр жидкост. трубы, мм	9,52	9,52	9,52
	Диаметр газовой трубы, мм	15,88	15,88	15,88
	Макс. длина / перепад высот, м	30 / 10	50 / 30	50 / 30
	Макс. длина трубопроводов без дополнительной заправки, м	10	30	30
	Дополнительная заправка, г/м	45	45	45

Кассетные блоки с круговым потоком (панель: PB-950QB)



YR-HQS01



AB140S2LR1FA
AB160S2LR1FA

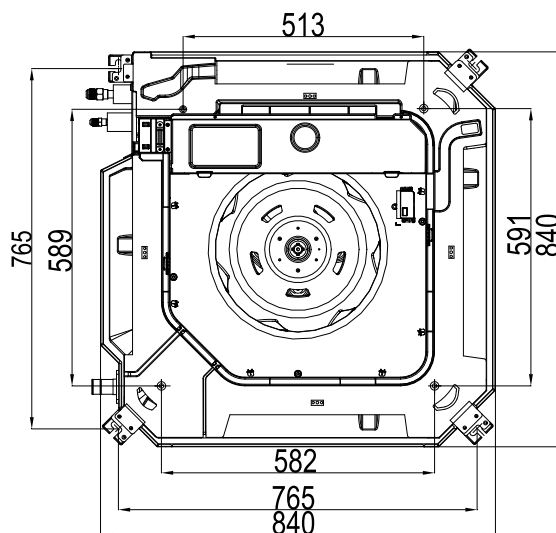
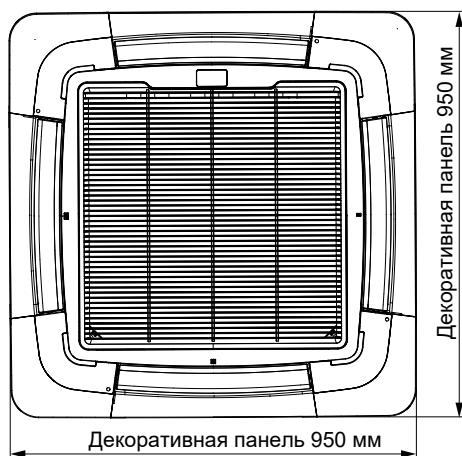
Наименование модели	Внутренний блок	AB140S2LR1FA	AB140S2LR1FA	AB160S2LR1FA
	Наружный блок	1U140S1LN1FA	1U140S1LN1FB	1U160S1LN1FB
Охлаждение				
Мощность, номинал (мин. ~ макс.), кВт		14 (3,1 ~ 14,5)	14 (3,1 ~ 14,5)	15,5 (4,5 ~ 16,5)
Энергоэффективность	EER	3,05	3,03	2,61
Потребляемая мощность, номинал (мин. ~ макс.), кВт		4,59 (1,0 ~ 6,5)	4,62 (1,0 ~ 6,5)	5,95 (1,0 ~ 6,5)
Гарантированный диапазон рабочих температур окружающего воздуха, °C		-30 ~ 46	-30 ~ 46	-30 ~ 46
Обогрев				
Мощность, номинал (мин. ~ макс.), кВт		14,8 (3,5 ~ 15,5)	15 (3,5 ~ 15,5)	16,0 (5,0 ~ 18,0)
Энергоэффективность	COP	3,21	3,21	3
Потребляемая мощность, номинал (мин. ~ макс.), кВт		4,61 (1,0 ~ 6,5)	4,68 (1,0 ~ 6,5)	5,33 (1,0 ~ 6,5)
Гарантированный диапазон рабочих температур окружающего воздуха, °C		-15 ~ 24	-15 ~ 24	-15 ~ 24
Внутренний блок				
Параметры сети электропитания	Ф / В / Гц	1 / 230 / 50		
Размеры блока (Ш × Г × В), мм	Без упаковки	840 × 840 × 246	840 × 840 × 246	840 × 840 × 288
	В упаковке	990 × 990 × 330	990 × 990 × 330	990 × 990 × 380
Вес, кг	Без упаковки	24	24	27
	В упаковке	31	31	33
Расход воздуха (выс. / средн. / низк. скорость), м³/час		1920 / 1750 / 1550	1920 / 1750 / 1550	2050 / 1950 / 1650
Уровень звукового давления (выс. / средн. / низк. / сверхнизк. скорость), дБ(А)		50 / 47 / 44 / 40	50 / 47 / 44 / 40	51 / 48 / 45 / 41
Пульт управления	Стандартно	YR-HQS01		
	Опционально	HW-SA201ABK		
Панель				
Размеры блока (Ш × Г × В), мм	Без упаковки	950 × 950 × 50	950 × 950 × 50	950 × 950 × 50
	В упаковке	1013 × 1025 × 123	1013 × 1025 × 123	1013 × 1025 × 123
Вес, кг	Без упаковки	5,8	5,8	5,8
	В упаковке	8,8	8,8	8,8
Наружный блок				
Параметры сети электропитания	Ф / В / Гц	1 / 230 / 50	3 / 400 / 50	3 / 400 / 50
Производитель компрессора		Mitsubishi Electric	Mitsubishi Electric	Mitsubishi Electric
Тип компрессора		Двухроторный	Двухроторный	Двухроторный
Размеры блока (Ш × Г × В), мм	Без упаковки	950 × 450 × 967	950 × 450 × 967	950 × 450 × 967
	В упаковке	1050 × 485 × 1130	1050 × 485 × 1130	1050 × 485 × 1130
Вес, кг	Без упаковки	84	85	85
	В упаковке	89	90	90
Уровень звукового давления (выс. скорость), дБ(А)		61	63	63
Тип хладагента		R32		
Заводская заправка хладагента, кг		2,3	2,3	2,4
Трубопроводы хладагента	Диаметр жидкост. трубы, мм	9,52	9,52	9,52
	Диаметр газовой трубы, мм	15,88	15,88	19,05
	Макс. длина / перепад высот, м	50 / 30	50 / 30	70 / 30
	Макс. длина трубопроводов без дополнительной заправки, м	30	30	30
	Дополнительная заправка, г/м	45	45	45

Габаритные размеры

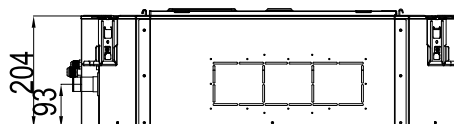
Кассетные блоки

AB71S2LR1FA, AB105S2LR1FA, AB140S2LR1FA, AB160S2LR1FA

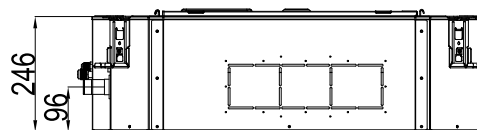
PB-950QB



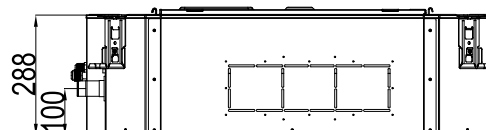
AB71S2LR1FA



AB105S2LR1FA/AB140S2LR1FA



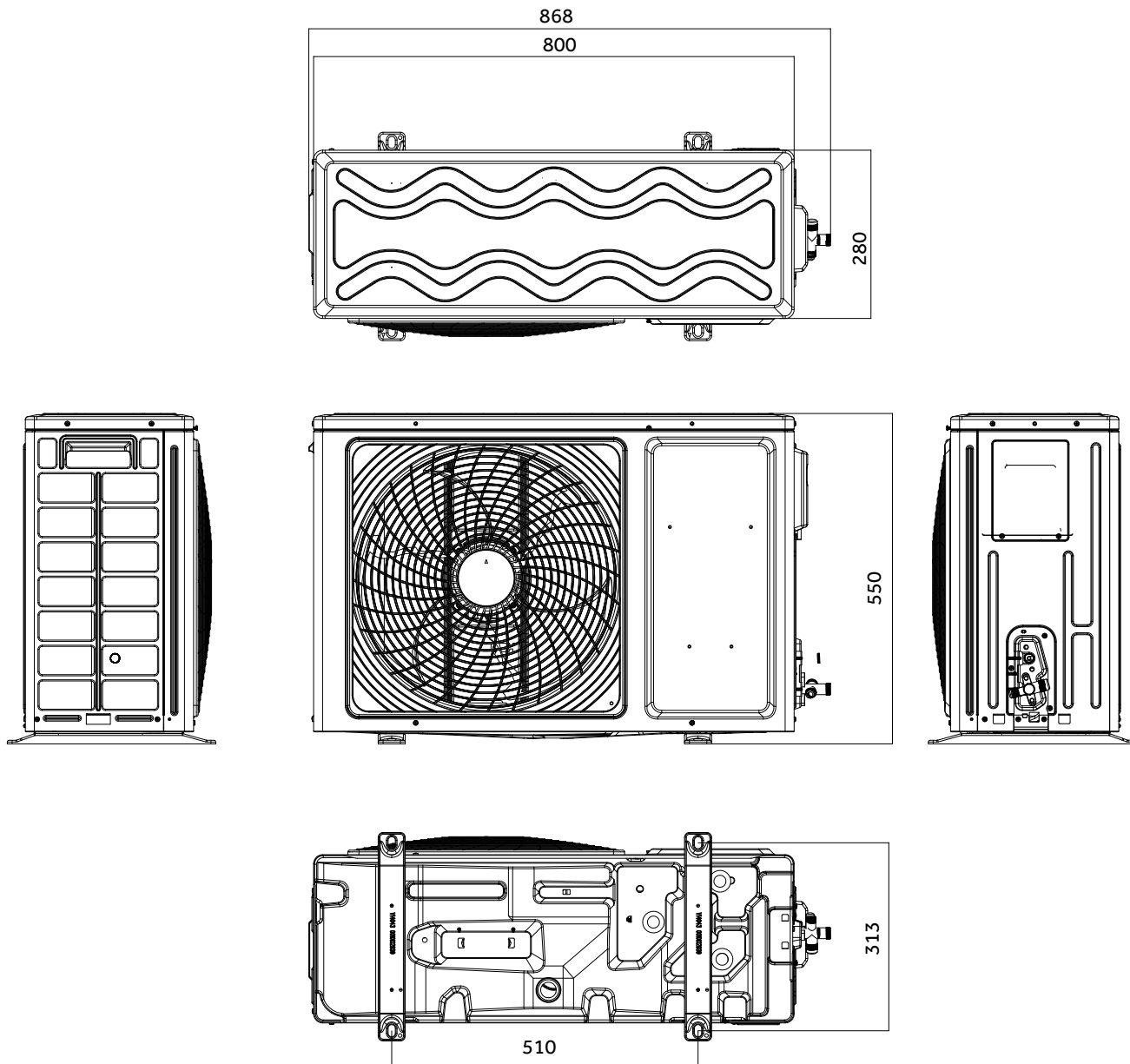
AB160S2LR1FA



Габаритные размеры

Наружные блоки

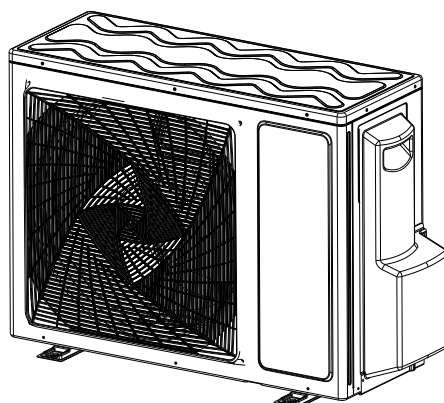
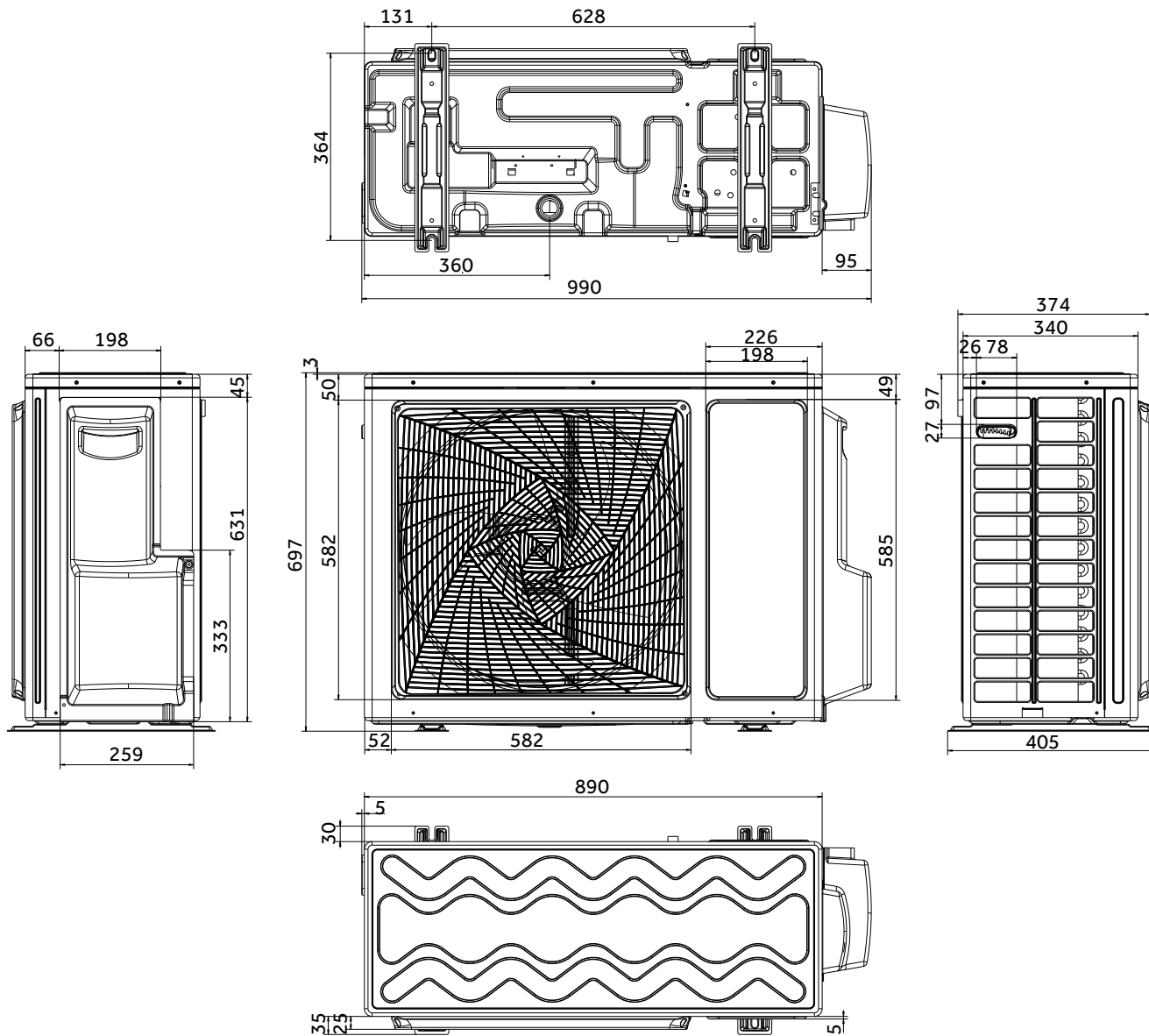
1U50S1LM1FA



Габаритные размеры

Наружные блоки

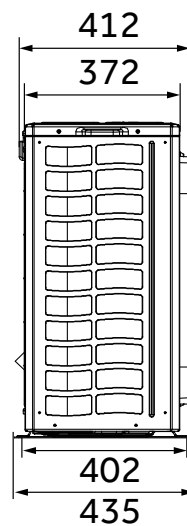
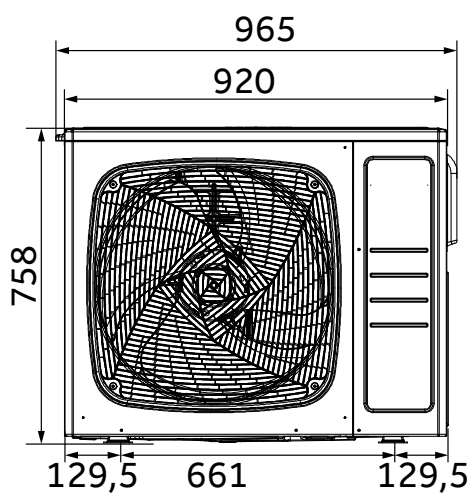
1U71S1LR1FA



1:4

Наружные блоки

1U105S1LS1FA, 1U105S1LS1FB



1U140S1LN1FA, 1U140S1LN1FB, 1U160S1LN1FA, 1U160S1LN1FB

