

# Серия ESO

## Средненапорные каналные блоки



HW-SA201ABK



AD50S2LM1FA  
AD71S2LM1FA  
AD105S2LM1FA

Наименование модели	Внутренний блок	AD50S2LM1FA	AD71S2LM1FA	AD105S2LM1FA	AD105S2LM1FA
	Наружный блок	1U50S1LM1FA	1U71S1LR1FA	1U105S1LS1FA	1U105S1LS1FB
<b>Охлаждение</b>					
Мощность, номинал (мин. ~ макс.), кВт		5 (0,79 ~ 5,5)	6,8 (1,7 ~ 7,5)	9,3 (2,40 ~ 10,5)	9,0 (2,40 ~ 10,5)
Энергоэффективность	EER	3,24	3,21	3,05	3,1
Потребляемая мощность, номинал (мин. ~ макс.), кВт		1,54 (0,3 ~ 2,1)	2,12 (0,5 ~ 3,0)	3,05 (0,5 ~ 4,0)	2,90 (0,5 ~ 4,0)
Гарантированный диапазон рабочих температур окружающего воздуха, °C		-30 ~ 46	-30 ~ 46	-30 ~ 46	-30 ~ 46
<b>Обогрев</b>					
Мощность, номинал (мин. ~ макс.), кВт		5,5 (0,88 ~ 6)	7,2 (1,8 ~ 8)	10,2 (2,78 ~ 11,5)	10,5 (2,78 ~ 11,5)
Энергоэффективность	COP	3,71	3,61	3,3	3,33
Потребляемая мощность, номинал (мин. ~ макс.), кВт		1,48 (0,5 ~ 2,1)	1,99 (0,5 ~ 3,0)	3,09 (0,5 ~ 4,0)	3,15 (0,5 ~ 4,0)
Гарантированный диапазон рабочих температур окружающего воздуха, °C		-15 ~ 24	-15 ~ 24	-15 ~ 24	-15 ~ 24
<b>Внутренний блок</b>					
Параметры сети электропитания	Ф / В / Гц	1 / 230 / 50			
Размеры блока (Ш × Г × В), мм	Без упаковки	1205 × 768 × 248	1205 × 768 × 248	1205 × 768 × 248	1205 × 768 × 248
	В упаковке	1316 × 866 × 318	1316 × 866 × 318	1316 × 866 × 318	1316 × 866 × 318
Вес, кг	Без упаковки	31	31	38	38
	В упаковке	35	34	45	45
Расход воздуха (выс. / средн. / низк. скорость), м³/час		1020 / 900 / 780	1200 / 980 / 800	1440 / 1260 / 1100	1440 / 1260 / 1100
Внешнее статическое давление, Па		25 (по умолчанию) / 37 / 50 / 70 / 90 / 100 / 110 / 120 / 130 / 150	25 (по умолчанию) / 37 / 50 / 70 / 90 / 100 / 110 / 120 / 130 / 150	25 / 37 (по умолчанию) / 50 / 70 / 90 / 100 / 110 / 120 / 130 / 150	25 / 37 (по умолчанию) / 50 / 70 / 90 / 100 / 110 / 120 / 130 / 150
Уровень звукового давления (выс. / средн. / низк. скорость), дБ(А)		43 / 37 / 30 / 27	48 / 45 / 42 / 39	44 / 40 / 37 / 34	44 / 40 / 37 / 34
Пульт управления	Стандартно	HW-SA201ABK			
	Опционально	YR-HQS01			
<b>Наружный блок</b>					
Параметры сети электропитания	Ф / В / Гц	1 / 230 / 50			3 / 400 / 50
Производитель компрессора		SANYO	SANYO	Mitsubishi Electric	Mitsubishi Electric
Тип компрессора		Роторный	Двухроторный	Двухроторный	Двухроторный
Размеры блока (Ш × Г × В), мм	Без упаковки	870 × 350 × 550	990 × 405 × 697	965 × 435 × 758	965 × 435 × 758
	В упаковке	945 × 409 × 625	999 × 413 × 720	1085 × 485 × 830	1085 × 485 × 830
Вес, кг	Без упаковки	31	38	52	55
	В упаковке	35	42	57	60
Уровень звукового давления (выс. скорость), дБ(А)		53	58	58	58
Тип хладагента		R32			
Заводская заправка хладагента, кг		1,2	1,5	1,7	1,7
Трубопроводы хладагента	Диаметр жидкост. трубы, мм	6,35	9,52	9,52	9,52
	Диаметр газовой трубы, мм	12,7	15,88	15,88	15,88
	Макс. длина / перепад высот, м	30 / 10	30 / 10	50 / 30	50 / 30
	Макс. длина трубопроводов без дополнительной заправки, м	7	10	30	30
	Дополнительная заправка, г/м	20	45	45	45

## Средненапорные каналные блоки



HW-SA201ABK



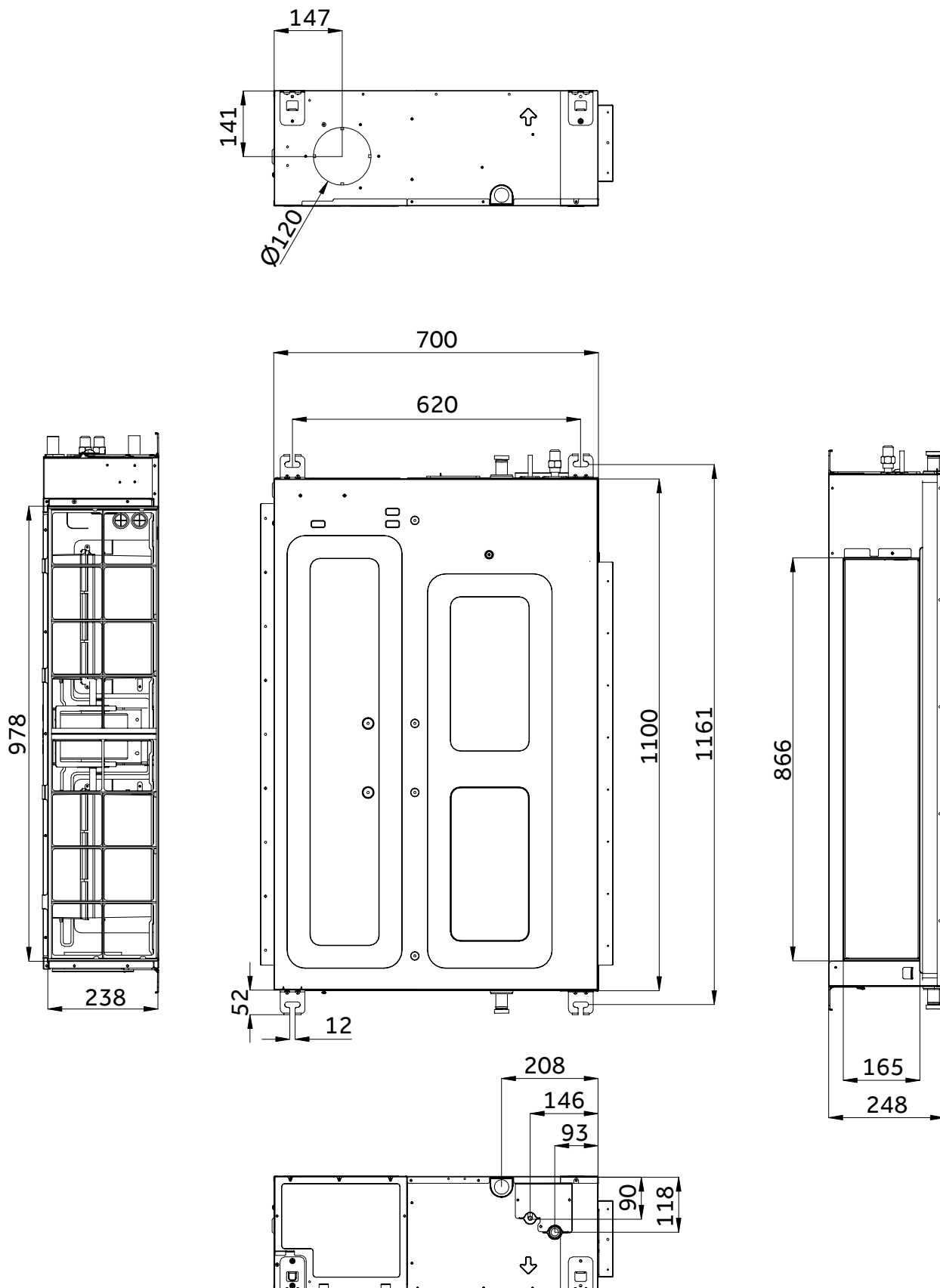
AD140S2LM1FA  
AD160S2LM1FA

Наименование модели	Внутренний блок	AD140S2LM1FA	AD140S2LM1FA	AD160S2LM1FA	AD160S2LM1FA
	Наружный блок	1U140S1LN1FA	1U140S1LN1FB	1U160S1LN1FA	1U160S1LN1FB
<b>Охлаждение</b>					
Мощность, номинал (мин. ~ макс.), кВт		13,5 (3,1 ~ 14,5)	13,5 (3,1 ~ 14,5)	15,5 (4,5 ~ 16,5)	15,5 (4,5 ~ 16,5)
Энергоэффективность	EER	3,01	3,01	2,81	2,81
Потребляемая мощность, номинал (мин. ~ макс.), кВт		4,49 (1,0 ~ 6,5)	4,49 (1,0 ~ 6,5)	5,52 (1,0 ~ 6,5)	5,52 (1,0 ~ 6,5)
Гарантированный диапазон рабочих температур окружающего воздуха, °C		-30 ~ 46	-30 ~ 46	-30 ~ 46	-30 ~ 46
<b>Обогрев</b>					
Мощность, номинал (мин. ~ макс.), кВт		14,5 (3,5 ~ 15,5)	14,5 (3,5 ~ 15,5)	16,0 (5,0 ~ 18,0)	16,0 (5,0 ~ 18,0)
Энергоэффективность	COP	3,24	3,24	3,21	3,21
Потребляемая мощность, номинал (мин. ~ макс.), кВт		4,48 (1,0 ~ 6,5)	4,48 (1,0 ~ 6,5)	4,98 (1,0 ~ 6,5)	4,98 (1,0 ~ 6,5)
Гарантированный диапазон рабочих температур окружающего воздуха, °C		-15 ~ 24	-15 ~ 24	-15 ~ 24	-15 ~ 24
<b>Внутренний блок</b>					
Параметры сети электропитания	Ф / В / Гц	1 / 230 / 50			
Размеры блока (Ш × Г × В), мм	Без упаковки	1562 × 700 × 248	1562 × 700 × 248	1562 × 700 × 248	1562 × 700 × 248
	В упаковке	1711 × 870 × 325	1711 × 870 × 325	1711 × 870 × 325	1711 × 870 × 325
Вес, кг	Без упаковки	48	48	48	48
	В упаковке	57	57	57	57
Расход воздуха (выс. / средн. / низк. скорость), м³/час		2500 / 2160 / 1780	2500 / 2160 / 1780	2500 / 2160 / 1780	2500 / 2160 / 1780
Внешнее статическое давление, Па		25 (по умолчанию) / 37 / 50 / 70 / 90 / 100 / 110 / 120 / 130 / 150	25 (по умолчанию) / 37 / 50 / 70 / 90 / 100 / 110 / 120 / 130 / 150	25 / 37 / 50 (по умолчанию) / 70 / 90 / 100 / 110 / 120 / 130 / 150	25 / 37 / 50 (по умолчанию) / 70 / 90 / 100 / 110 / 120 / 130 / 150
Уровень звукового давления (выс. / средн. / низк. скорость), дБ(А)		54 / 51 / 48 / 45	54 / 51 / 48 / 45	48 / 45 / 42 / 39	48 / 45 / 42 / 39
Пульт управления	Стандартно	HW-SA201ABK			
	Опционально	YR-HQS01			
<b>Наружный блок</b>					
Параметры сети электропитания	Ф / В / Гц	1 / 230 / 50	3 / 400 / 50	1 / 230 / 50	3 / 400 / 50
Производитель компрессора		Mitsubishi Electric	Mitsubishi Electric	Mitsubishi Electric	Mitsubishi Electric
Тип компрессора		Двухроторный	Двухроторный	Двухроторный	Двухроторный
Размеры блока (Ш × Г × В), мм	Без упаковки	950 × 450 × 967	950 × 450 × 967	950 × 450 × 967	950 × 450 × 967
	В упаковке	1050 × 485 × 1130	1050 × 485 × 1130	1050 × 485 × 1130	1050 × 485 × 1130
Вес, кг	Без упаковки	84	85	84	85
	В упаковке	89	90	89	90
Уровень звукового давления (выс. скорость), дБ(А)		61	63	63	63
Тип хладагента		R32			
Заводская заправка хладагента, кг		2,3	2,3	2,4	2,4
Трубопроводы хладагента	Диаметр жидкост. трубы, мм	9,52	9,52	9,52	9,52
	Диаметр газовой трубы, мм	15,88	15,88	19,05	19,05
	Макс. длина / перепад высот, м	50 / 30	50 / 30	70 / 30	70 / 30
	Макс. длина трубопроводов без дополнительной заправки, м	30	30	30	30
	Дополнительная заправка, г/м	45	45	45	45

# Габаритные размеры

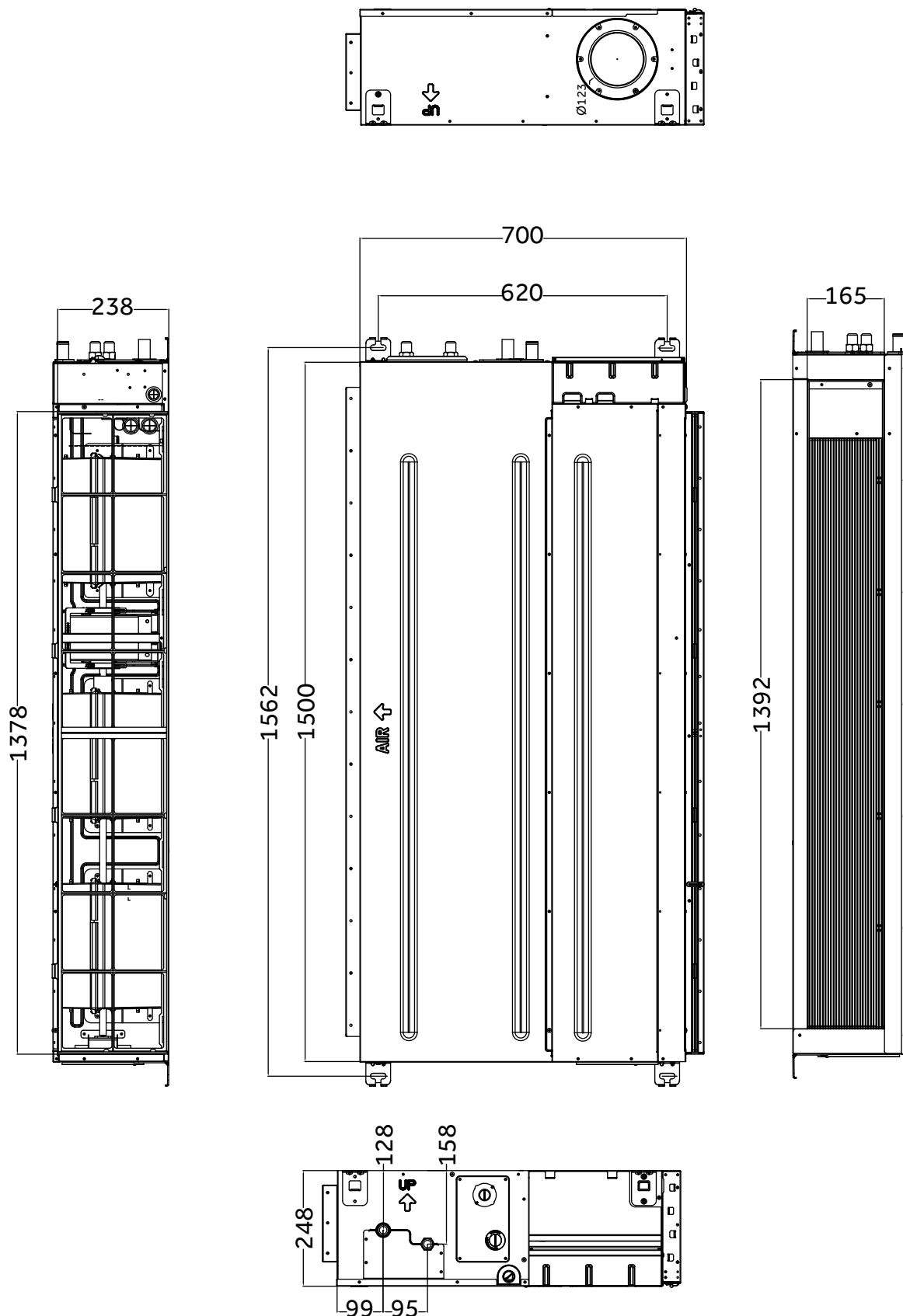
## Средненапорные каналные блоки

AD50S2LM1FA, AD71S2LM1FA, AD105S2LM1FA



# Средненапорные каналные блоки

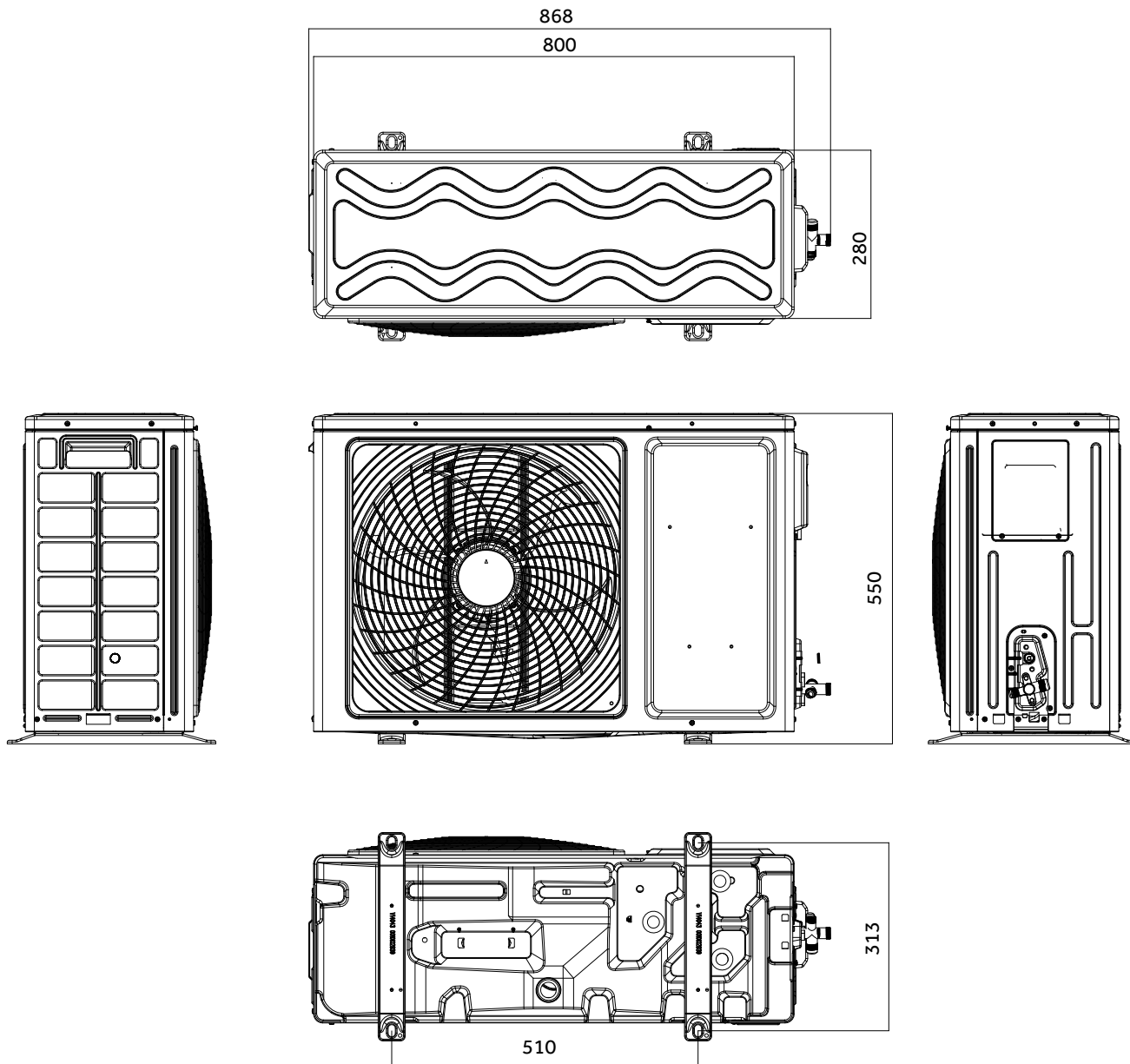
AD140S2LM1FA, AD160S2LM1FA



# Габаритные размеры

## Наружные блоки

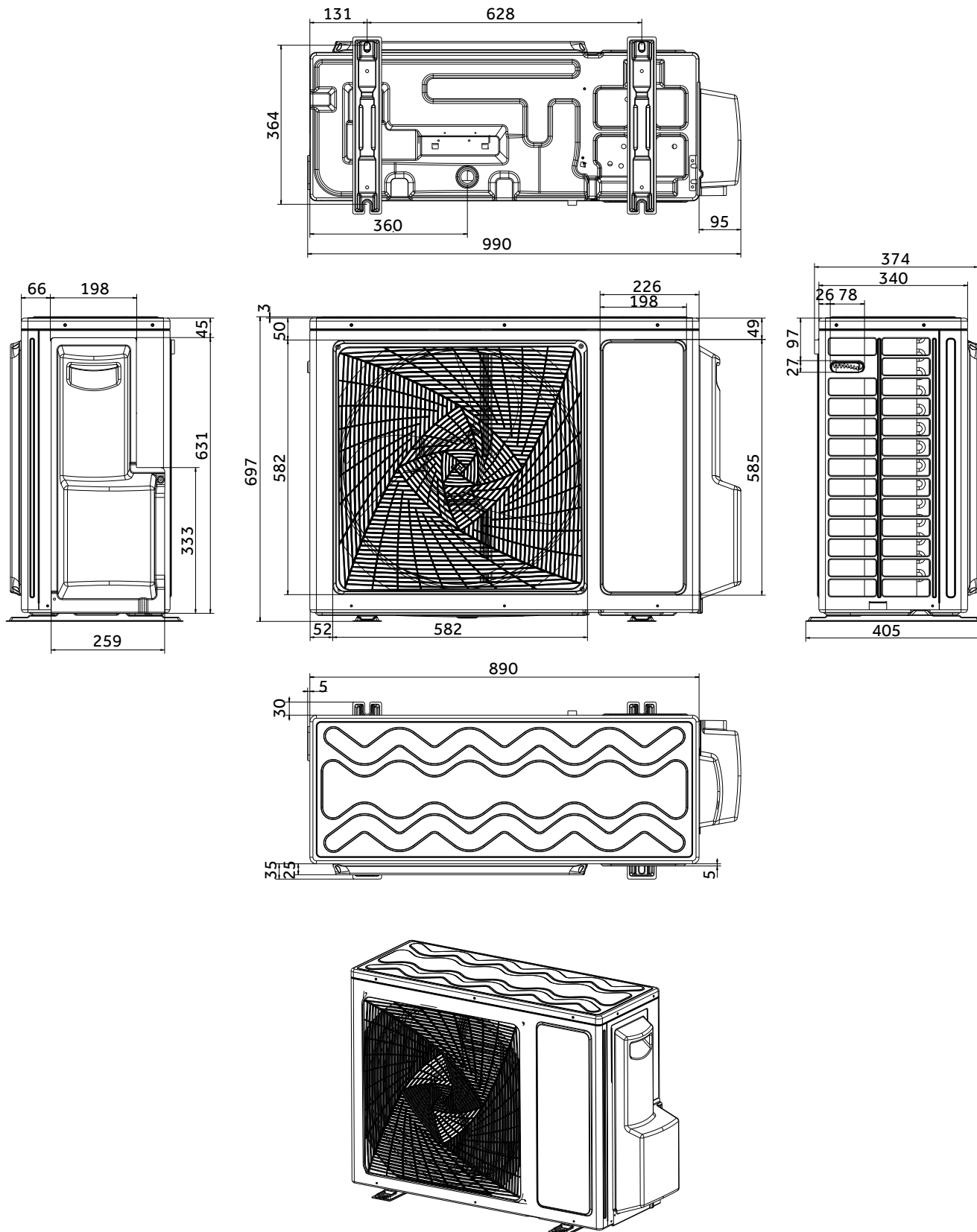
1U50S1LM1FA



# Габаритные размеры

## Наружные блоки

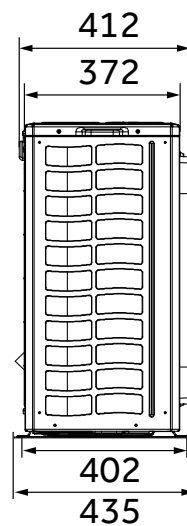
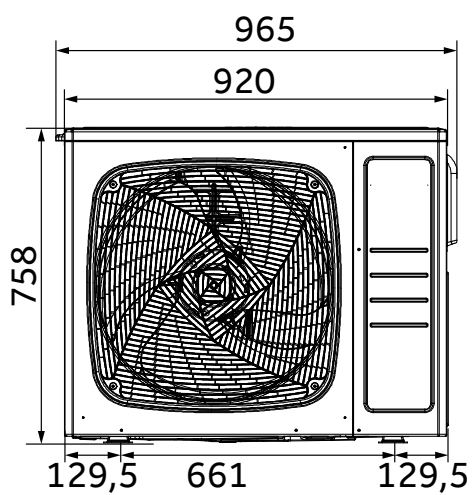
1U71S1LR1FA



1:4

## Наружные блоки

1U105S1LS1FA, 1U105S1LS1FB



1U140S1LN1FA, 1U140S1LN1FB, 1U160S1LN1FA, 1U160S1LN1FB

