

Циркуляционные насосы с «мокрым» ротором

ALPHA3
ALPHA2
ALPHA1 L
ALPHA SOLAR
UPS(D) СЕРИИ 100
COMFORT





Сервис за 24 часа

«Сервис за 24 часа» –

уникальное сервисное предложение на рынке насосного оборудования для частных домов!



В случае поломки владельцу насоса Grundfos достаточно позвонить по телефону «горячей линии» – и неполадки будут устранены в течение 24 часов*.



Порядок действий и условия программы:

- В случае появления неисправности в работе насоса Grundfos покупателю необходимо позвонить на телефон «горячей линии» 8-800-200-20-21 и сообщить о неполадке.
 - Оператор примет заявку и предложит клиенту оставить свои контактные данные для организации выезда на объект.
 - Выезд на объект осуществляется, как правило, на следующий рабочий день, но в некоторых городах программа работает и в выходные дни.
 - Бригада сервисных специалистов готова выехать на объект в случае обращения по насосам Grundfos следующих серий: ALPHA3, ALPHA2, ALPHA2 L, ALPHA1 L, COMFORT, HEATMIX, JP, JP PT, KPC, MQ, PF, SB, SB HF, SBA, SCALA1, SCALA2, SOLOLIFT2, SQ, SQE, SQE pack, UNILIFT (CC, KP), UP, UPA, UPS серии 100**.
- Остальное оборудование частного назначения (ALPHA SOLAR, CONLIFT, GP, SPO, UNILIFT AP, UPSD серии 100) ремонтируется в Мастерской Сервисного центра. Ремонт производится в день обращения.
- Получив обращение от клиента, оператор принимает заявку на сервис и в случае необходимости организует выезд инженера на объект. Выездные эксперты выясняют причину неполадки и определяют, является ли случай гарантийным, а также оформляют сервисный протокол. Мелкие неполадки устраняются непосредственно на месте, а при значительных недостатках насос будет заменён на новый.

Все работы проводятся совершенно бесплатно в случае, если поломка произошла не по вине пользователя. На текущий момент программа «Сервис за 24 часа» работает уже в 54 городах России, Белоруссии, Казахстана, Армении. В дальнейшем планируется расширение территориальной зоны**.

* Программа действует при наличии оригинала гарантийного талона, а также в пределах 150 км от города.








** Перечень оборудования может быть расширен. Точный список оборудования и перечень городов, в которых работает программа «Сервис за 24 часа» уточняйте у оператора call-центра.



1. Обзор циркуляционных насосов Grundfos	2	4. Циркуляционные насосы COMFORT	64
2. Автоматические циркуляционные насосы ALPHA3, ALPHA2 и ALPHA1 L	4	Расходно-напорные характеристики	64
Расходно-напорные характеристики	4	Общие сведения	64
Общие сведения	4	Расшифровка типового обозначения насосов	65
Расшифровка типового обозначения насосов	5	Области применения	65
Области применения	5	Перекачиваемые жидкости	65
Системы отопления	5	Температура перекачиваемой жидкости	65
Системы горячего водоснабжения	5	Температура окружающей среды и температура жидкости	65
Перекачиваемые жидкости	6	Максимальное давление системы	66
Режимы управления насосов ALPHA3, ALPHA2 и ALPHA1 L	8	Давление на входе	66
Режимы управления	8	Режимы управления в насосах COMFORT	66
Описание	8	Установка температурного датчика	68
Дополнительные функции насосов ALPHA3 и ALPHA2	9	Конструкция насосов COMFORT	68
Балансировка системы отопления	10	Электродвигатель насосов COMFORT	68
Конструкция насосов	11	Защита от «сухого» хода	68
Технические данные насосов ALPHA3, ALPHA2 и ALPHA1 L	12	Чертёж насоса COMFORT	70
Режим управления по ШИМ-сигналу	12	Монтаж и ввод в эксплуатацию	71
Технические данные ШИМ-сигнала для ALPHA 1 L	13	Расходно-напорные характеристики и технические данные	71
Условия снятия рабочих характеристик	13	Условия снятия рабочих характеристик	71
Расходно-напорные характеристики и технические данные	14	Принадлежности	74
Принадлежности	26	5. Циркуляционные насосы ALPHA SOLAR	75
3. Циркуляционные насосы UP, UPS, UPSD серии 100	28	Общие сведения	75
Расходно-напорные характеристики	28	Технические данные ШИМ-сигнала	75
Общие сведения	28	Преимущества насосов ALPHA SOLAR	75
Расшифровка типового обозначения насосов	30	Индикация ошибок	76
Области применения	30	Разъемы насоса ALPHA SOLAR	76
Системы отопления	30	Технические данные	76
Системы горячего водоснабжения	30	Штекер кабеля питания	76
Системы охлаждения		Штекер сигнального кабеля	76
и кондиционирования воздуха	30	Расходно-напорные характеристики и технические данные	77
Условия эксплуатации	31	Принадлежности ALPHA SOLAR	79
Перекачиваемые жидкости	31	6. Grundfos Product Center (GPC)	80
Температурные условия	31		
Максимальное давление системы	31		
Давление на входе	31		
Конструкция насосов	31		
Электродвигатель насосов	31		
Спецификация материалов			
UP(S, SD) серии 100	32		
Монтаж	33		
Перечень оборудования	34		
Расходно-напорные характеристики и технические данные	35		
Принадлежности для системы управления	63		

1. Обзор циркуляционных насосов Grundfos

Насосы для систем отопления и ГВС

Область применения	Тип насоса						
							
	ALPHA3	ALPHA2 (N)	ALPHA1 L	UPS	UPS N	ALPHA SOLAR (N)	COMFORT
				серия 100			
Радиаторные системы	•	•	•	•	•	○	○
Системы тёплых полов	•	•	•	•	•	○	○
Системы ГВС	○	•	○		•	○	•
Балансировка систем отопления	•	•					
Системы отопления с солнечными коллекторами						•	
Соответствие европейским требованиям по энергоэффективности EuP 2015	•	•	•			•	•

- наилучший выбор
- возможно применение

Функции и преимущества циркуляционных насосов Grundfos для частных домов

Категории	Функции/Преимущества	UPS	ALPHA1 L	ALPHA2	ALPHA3
Конструктивные особенности	Энергоэффективный двигатель нового поколения на постоянных магнитах		•	•	•
	Катафорезное покрытие		•	•	•
	Керамические вал и подшипники	•	•	•	•
	Цельнотянутая гильза ротора из нержавеющей стали	•	•	•	•
Режимы управления	Режимы фиксированной скорости	•	•	•	•
	Режимы пропорционального давления		•	•	•
	Режимы постоянного давления		•	•	•
	Режим управления от входного ШИМ-сигнала		•		
	AUTOADAPT для работы в контуре с радиаторным отоплением			•	•
	AUTOADAPT для работы в контуре с «тёплым полом»				•
	Универсальный режим AUTOADAPT				•
Функции защиты	Тепловая защита	•	•	•	•
	Защита полного сопротивления	•	•	•	•
	Летний режим			•	•
	Функция надёжного запуска и повышенный пусковой момент			•	•
	Защита от «сухого» хода			•	•
Вспомогательные функции	Функция гидравлической балансировки системы			•*	•
	Функция ночного режима			•	•
	Дистанционное управление				•
	Функция составления расписания работы				•
Комплектация и гарантия	Штекер питания		•	•	•
	Теплоизолирующий кожух			•	•
	Гарантия	3 года	5 лет	5 лет	5 лет

* Для гидравлической балансировки системы с ALPHA2 требуется ALPHA Reader

2. Автоматические циркуляционные насосы ALPHA3, ALPHA2 и ALPHA1 L



Рис. 1 Внешний вид насосов ALPHA3, ALPHA2 и ALPHA1 L

Общие сведения

Продвинутое циркуляционные насосы Grundfos для циркуляции воды или гликольсодержащих жидкостей в радиаторных системах отопления, системах отопления «тёплый пол», системах ГВС, системах кондиционирования и охлаждения.

Расходно-напорные характеристики

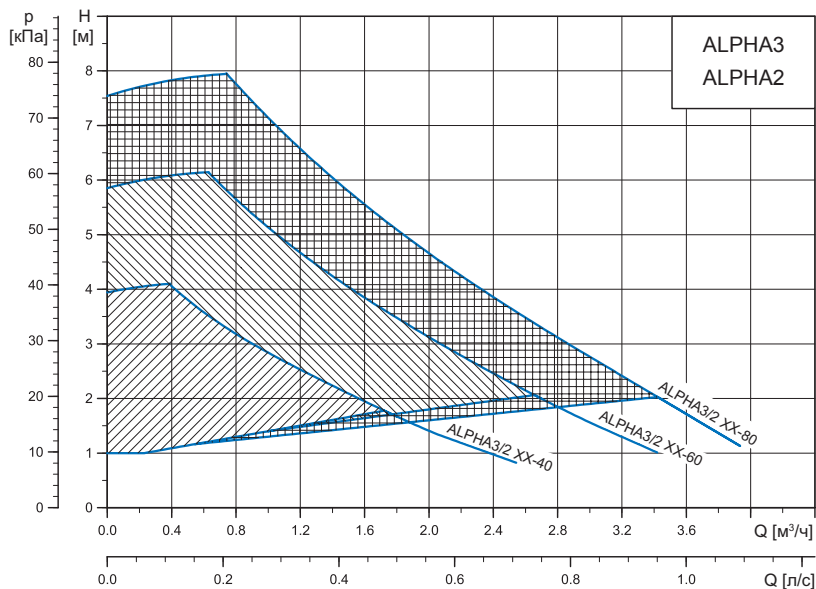


Рис. 2 Расходно-напорная характеристика насосов ALPHA3 и ALPHA2

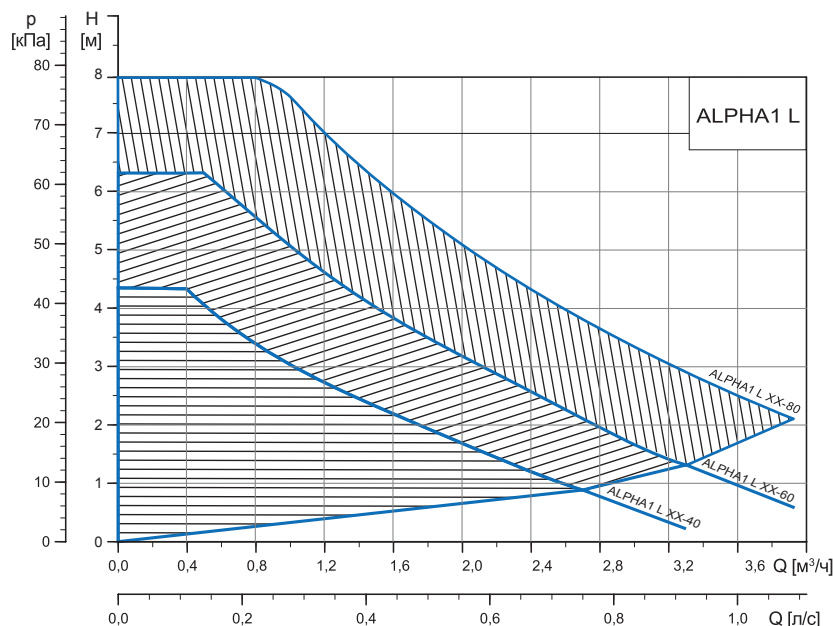
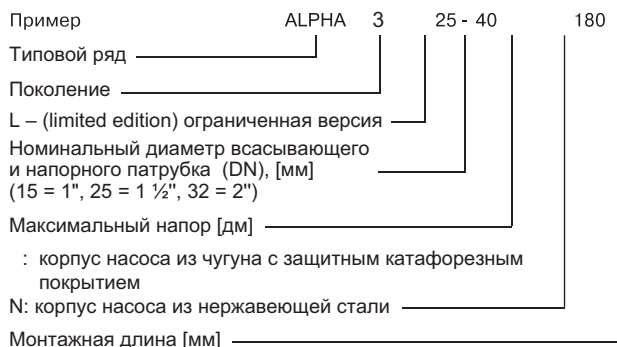


Рис. 3 Расходно-напорная характеристика насосов ALPHA1 L

TM05 2548 2114

Расшифровка типового обозначения насосов

Grundfos ALPHA3 / ALPHA2 / ALPHA1 L



Области применения

Циркуляционные насосы ALPHA3, ALPHA2 и ALPHA1 L предназначены для обеспечения циркуляции воды в отопительных системах, местных системах горячего водоснабжения (исполнение "N"), а также системах кондиционирования воздуха и охлаждения. Системами охлаждения называются системы, в которых температура перекачиваемой жидкости ниже температуры окружающей среды.

Насосы ALPHA3, ALPHA2 и ALPHA1 L идеально подходят для:

- Систем с погодозависимой автоматикой, в которых целесообразно оптимизировать положение рабочей точки насоса;
- Систем с переменными значениями температуры в напорном трубопроводе;
- Систем, в которых целесообразно использовать автоматический ночной режим (только для ALPHA2 и ALPHA3).

Системы отопления

Насосы ALPHA3, ALPHA2 и ALPHA1 L автоматически регулируют создаваемое давление в системе в соответствии с фактической потребностью системы.

Автоматические режимы работы насосов подходят для работы во всех типах контуров системы отопления: одно- и двухтрубных радиаторных контурах, контурах с «тёплым полом» и контурах загрузки бойлера.

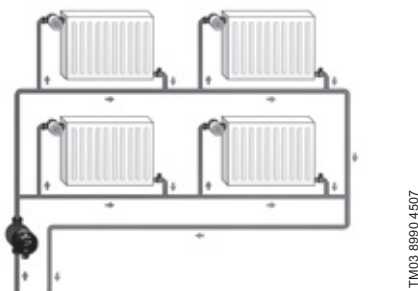


Рис. 4 Однотрубная система отопления

TM03 8990 4507

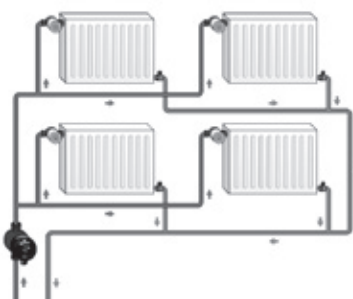


Рис. 5 Двухтрубная система отопления

TM03 8989 4507

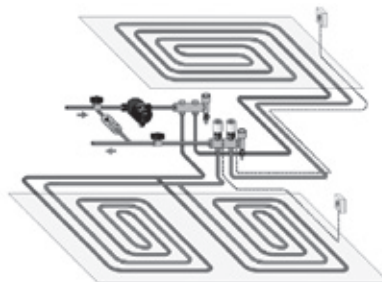


Рис. 6 Система «тёплый пол»

TM03 8990 4507

Ниже приведена таблица приблизительного подбора типа насоса для системы отопления.

Площадь дома [м²]	Расход в системе отопления при Δt = 20 °C [м³/ч]	Расход в системе теплого пола при Δt = 5 °C [м³/ч]	Тип насоса	
			1-й вариант	2-й вариант
80-120	0.4	1.5	XX-40	XX-40
120-160	0.5	2.0	XX-50	XX-60
160-240	0.7	2.5	XX-60	XX-80
240-280	0.9	3.0-3.5	XX-80	XX-80

Приведенные рекомендации даны лишь для информации. Grundfos не несет ответственность за неправильный подбор, основанный на данной таблице.

Воспользуйтесь инструментом подбора бытового насосного оборудования <https://heating.grundfos.ru/>.

Системы горячего водоснабжения

Для циркуляции в системах горячего водоснабжения (см. рис. 7) применяются насосы модели ALPHA2 N с корпусом из нержавеющей стали.

В системе ГВС рекомендуется поддерживать температуру ниже 65 °C во избежание образования накипи.

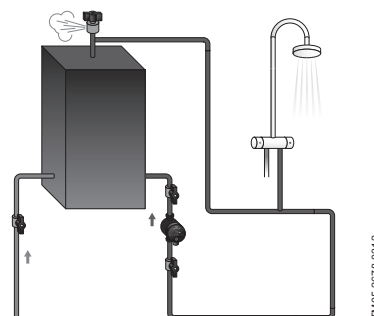


Рис. 7 Система рециркуляции горячего водоснабжения температуры

TM05 2678 0312

Перекачиваемые жидкости

Циркуляционные насосы ALPHA3, ALPHA2 и ALPHA1 L доступны в разных исполнениях для работы со следующими типами жидкостей:

- чистые, невязкие, неагрессивные, невоспламеняющиеся и невзрывоопасные жидкости без твердых включений или волокон;
- охлаждающие жидкости без содержания минеральных масел;
- ALPHA2 N: бытовая горячая вода жесткостью макс. 14 °dH, макс. 65–70 °С;
- умягченная вода.

Кинематическая вязкость воды $\nu = 1 \text{ мм}^2/\text{с}$ (1 сСт) при 20 °С. При использовании циркуляционного насоса для перекачивания более вязкой жидкости снижаются рабочие характеристики гидравлической системы.

Пример: 50 % раствор гликоля при 20 °С имеет вязкость приблизительно 10 мм²/с (10 сСт), и производительность насоса падает приблизительно на 15 %.

Исключите добавки, способные оказать негативное воздействие на работу насоса.

Подбор насоса необходимо осуществлять с учетом вязкости перекачиваемой жидкости.

Преимущества регулируемого насоса

Потребность в интенсивности отопления каждой комнаты постоянно меняется и значительно зависит от солнечной активности, времени суток, а также от индивидуальных особенностей отапливаемых помещений.

Из-за этих причин, нерегулируемый насос, не имея возможности адаптироваться к изменяющимся условиям, работает неэффективно.

Возможные последствия при использовании нерегулируемых насосов:

- избыточное давление в системе;
- шум в термостатических головках;
- необходимость в ручном контроле системы отопления;
- избыточное потребление электроэнергии.

Регулируемые насосы, оснащенные преобразователем частоты и встроенным программным обеспечением, способны оценить фактический запрос системы и автоматически подстраиваться под изменяющиеся условия.

Сравнение принципа работы нерегулируемого насоса с регулируемым иллюстрируют следующие графики:

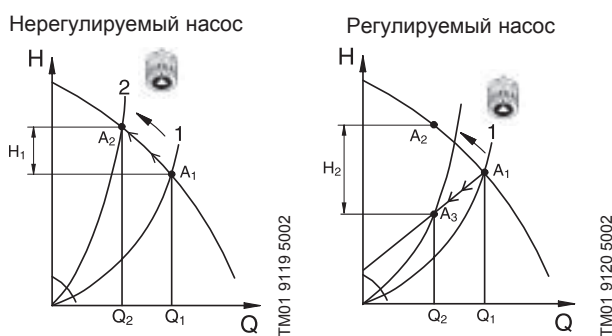


Рис. 8 Изменение положения рабочей точки регулируемого и нерегулируемого насоса

Если в системе установлен нерегулируемый насос, то при закрытии термостатического вентиля перепад давления на нем увеличивается из-за роста напора насоса в области малой производительности. Этот выросший перепад давления на вентиле приводит к местному увеличению скорости воды, что в свою очередь вызывает неприятный кавитационный шум. Если в системе будет установлен насос ALPHA3, ALPHA2 или ALPHA1 L, напор перед вентилем будет падать при уменьшении подачи насоса, то есть причина возникновения шума будет устранена, а подача теплоносителя будет соответствовать реальной потребности системы. Также благодаря снижению напора насосы ALPHA3, ALPHA2 и ALPHA1 L снижают потребление электроэнергии.

Отличительные знаки и награды

VDE



Рис. 9 Товарный знак, подтверждающий лучшее значение индекса энергоэффективности EEI

В 2015 году VDE, одно из крупнейших европейских научных объединений, назвало модель ALPHA2 самым энергоэффективным насосом в мире. Разработка компании Grundfos была признана лидером.

Danish Design Award

В 2017 году концерн Grundfos получил награду за циркуляционный насос ALPHA3 в категории «Экономия средств» (Save money). Комплект для балансировки систем отопления, состоящий из насоса, модуля связи Alpha Reader и программного приложения Grundfos Go Balance, упрощает процесс и повышает эффективность регулировки систем отопления. Сама процедура балансировки гарантирует снижение энергопотребления и обеспечивает большую экономию конечным пользователям (подробнее см. на сайте www.grundfos.ru).

Plus X Award

Циркуляционный насос для систем отопления ALPHA3 от Grundfos был удостоен награды Plus X Award. Пользующийся большим спросом во всем мире, новый ALPHA3 был отмечен знаком качества Plus X Award 2016 в категориях «Инновации», «Высокое качество», «Функциональность» и «Экология». Plus X Award – всемирно известная награда за инновации в сфере технологий, присуждаемая новаторской продукции в семи различных категориях (подробнее см. на сайте www.grundfos.ru).



Рис. 10 Награда «Plus X Award»

Perpetuum 2016

Система упрощенной гидравлической балансировки ALPHA3 от Grundfos получила награду Perpetuum 2016, присуждаемую Германской программой энергосбережения (DENEFF) за достижения в области энергоэффективности (подробнее см. на сайте www.grundfos.ru).



Рис. 11 Награда «Perpetuum 2016»

Green Apple Environment Awards

Циркуляционный насос ALPHA3, разработанный концерном Grundfos, стал обладателем престижной международной премии Green Apple Environment Awards «за выдающиеся энергоэффективные характеристики продукта и достижения компании в области сокращения потребления углеводородного топлива, необходимого для теплоснабжения частных домов».

Время инноваций

Циркуляционный насос ALPHA3 был удостоен престижной российской премии «Время инноваций» и стал победителем 2017 года в номинации «Продукт года» в категории «Недвижимость, строительство и ремонт». ALPHA3 был выбран жюри конкурса как продукт, принципиально изменивший подход к проектированию и эксплуатации систем отопления для индивидуальных домов.



Рис. 12 Премия «Время инноваций»

Режимы управления насосов ALPHA3, ALPHA2 и ALPHA1 L

В насосе ALPHA3 выбор режима осуществляется через мобильное приложение Grundfos Go Remote или удержанием клавиши (☰). Подключение приложения к насосу осуществляется напрямую по каналу связи Bluetooth.

В насосах ALPHA2 и ALPHA1 L смена режима управления осуществляется кнопкой (☰), расположенной на панели управления.

Режимы управления	Описание	
<p>AUTO_{ADAPT} для работы в контуре с радиаторным отоплением.</p> <p>Доступен в насосах ALPHA3 и ALPHA2.</p>	<p>Насос анализирует систему отопления и затем, на основе результатов анализа, выбирает наилучшую рабочую прямую пропорционального давления. Производительность насоса будет изменяться по подобранной прямой, всегда адаптируясь к фактической нагрузке на систему отопления.</p> <p>Выбор насосом прямой осуществляется из неограниченного числа прямых в диапазоне AUTO_{ADAPT} (закрашенная область на графике). Данный режим управления рекомендуется для двухтрубных систем отопления.</p>	
<p>AUTO_{ADAPT} для работы в контуре с «тёплым полом».</p> <p>Доступен в насосах ALPHA3.</p>	<p>Насос анализирует систему отопления и затем, на основе результатов анализа, выбирает наилучшую рабочую прямую постоянного давления. Производительность насоса будет изменяться по подобранной прямой, всегда адаптируясь к фактической нагрузке на систему отопления.</p> <p>Выбор насосом прямой осуществляется из неограниченного числа прямых в диапазоне AUTO_{ADAPT} (закрашенная область на графике). Рекомендуется для систем «тёплый пол» и однотрубных систем отопления.</p>	
<p>AUTO_{ADAPT} для работы в контуре с радиаторами и «тёплым полом».</p> <p>Доступен в насосах ALPHA3.</p>	<p>Насос анализирует систему отопления и затем, на основе результатов анализа, выбирает наилучшую рабочую прямую пропорционального давления. Производительность насоса будет изменяться по подобранной прямой, всегда адаптируясь к фактической нагрузке на систему отопления.</p> <p>Выбор насосом прямой осуществляется из неограниченного числа прямых в диапазоне AUTO_{ADAPT} (закрашенная область на графике). Рекомендуется если контур системы отопления содержит и радиаторное отопление, и систему «тёплый пол».</p>	
<p>Поддержание пропорционального давления.</p> <p>Доступен в насосах ALPHA3, ALPHA2, ALPHA1 L.</p>	<p>Производительность насоса изменяется по прямой пропорционального давления, адаптируясь к фактической нагрузке на систему отопления.</p> <p>В насосах ALPHA3 выбор прямой осуществляется вручную через приложение Grundfos Go Remote. Может быть выбрана любая прямая с шагом в 0,1 м в пределах диапазона прямых пропорционального давления. В насосах ALPHA2 выбор прямой осуществляется с помощью кнопки на панели управления. На выбор доступны три прямые. В насосах ALPHA1 L доступна одна прямая. Данный режим управления рекомендуется для двухтрубных систем отопления.</p>	
<p>Поддержание постоянного давления.</p> <p>Доступен в насосах ALPHA3, ALPHA2, ALPHA1 L.</p>	<p>Производительность насоса изменяется по прямой постоянного давления, адаптируясь к фактической нагрузке на систему отопления.</p> <p>В насосах ALPHA3 выбор прямой осуществляется вручную через приложение Grundfos Go Remote. Может быть выбрана любая прямая с шагом в 0,1 м в пределах всего диапазона прямых постоянного давления. В насосах ALPHA2 выбор прямой осуществляется с помощью кнопки на панели управления. На выбор доступны три прямые. В насосах ALPHA1 L доступна одна прямая. Рекомендуется для систем «тёплый пол» и однотрубных систем отопления.</p>	
<p>Фиксированная скорость вращения.</p> <p>Доступен в насосах ALPHA3, ALPHA2, ALPHA1 L.</p>	<p>Насос работает по вручную выбранной кривой фиксированной скорости вращения, не адаптируясь к фактической нагрузке системы отопления. В режиме фиксированной скорости вращения насосы ALPHA работают аналогично нерегулируемым насосам.</p> <p>В насосах ALPHA3 выбор кривой осуществляется вручную через приложение Grundfos Go Remote. Может быть выбрана любая кривая с шагом в 1% в пределах от минимальной до максимальной (100%) скорости вращения насоса. В насосах ALPHA2 и ALPHA1 L выбор кривой осуществляется с помощью кнопки на панели управления. На выбор доступны три кривые.</p>	
<p>ШИМ.</p> <p>Доступен в насосах ALPHA1 L.</p>	<p>В это режиме работы скорость вращения рабочего колеса насоса будет зависеть от значения входного сигнала ШИМ. Скорость вращения обратно пропорциональна значению входного сигнала ШИМ. При значении сигнала ШИМ меньшего или равного 10, скорость вращения рабочего колеса насоса будет максимальной.</p>	

Дополнительные функции насосов ALPHA3 и ALPHA2

Составление графика работы (Только ALPHA3)


В целях экономии электроэнергии можно составить график работы насоса. Функция позволяет настроить время работы насоса разными способами:

- Вручную составить график работы на каждый день недели;
- Использовать шаблон работы по 9 часов в рабочие дни недели;
- Использовать шаблон ночного режима;
- Использовать шаблон летнего режима.

Составление графика осуществляется через приложение Grundfos Go Remote.

Автоматический ночной режим

Функция обеспечивает минимальное энергопотребление насоса ночью.

Активация/деактивация автоматического ночного режима производится с помощью кнопки .

После активации ночного режима эксплуатации насос автоматически переключается между дневным и ночным режимами при зафиксированном изменении температуры перекачиваемой жидкости в подающей линии отопительной системы.

Для работы функции насос использует встроенный температурный сенсор.

Насос автоматически переключается на ночной режим, когда регистрируется падение температуры в напорном трубопроводе больше, чем на 10–15 °С в течение приблизительно 2 часов. Скорость падения температуры должна быть не менее 0.1 °С/мин.

Переход к нормальному режиму происходит, как только температура в напорном трубопроводе повышается приблизительно на 10 °С.

Для обеспечения оптимального использования функции ночного режима, должны выполняться следующие условия:

- Насос должен быть встроен в подающую магистраль. Функция автоматического ночного режима не работает, если насос установлен в обратную трубу системы отопления.
- Система (котёл) должна включать в себя устройства автоматического регулирования температуры рабочей среды.


Примечание: автоматический ночной режим эксплуатации нельзя активировать, если насос работает в режиме фиксированной скорости (I, II или III скорость).

Функция летнего режима

Функция летнего режима предназначена для защиты насоса и обратных клапанов от закисания во время летнего сезона. Работая в функции летнего режима, насос периодически (каждые 24 часа) запускается на 2 мин для циркуляции перекачиваемой жидкости через насос и обратные клапаны.

Настройка функции

Необходимо вручную активировать функцию в начале каждого летнего сезона.

В насосах ALPHA2 активация происходит путем однократного нажатия кнопки функции летнего режима  в течение 3-5 секунд. После чего насос выключится, и кнопка «ночного/летнего режима» начнет периодически мигать.

В насосах ALPHA3 активация происходит через приложение Grundfos Go Remote.

Для возврата насоса в предыдущий рабочий режим необходимо нажать любую кнопку. Если автоматический ночной режим был установлен перед переходом на функцию летнего режима, насос вернется в функцию автоматического ночного режима.

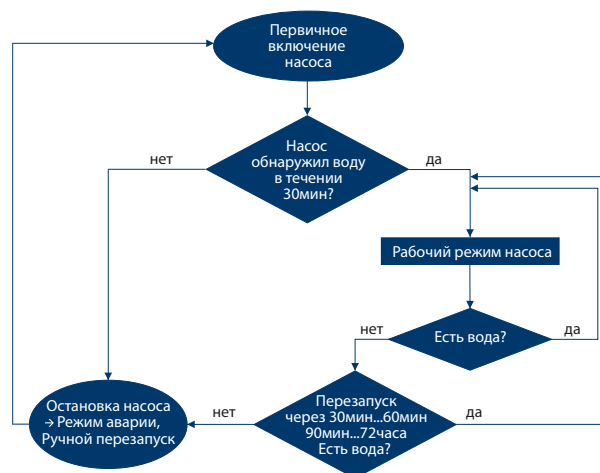
Функция летнего режима позволяет защитить насос и обратные клапаны от закисания во время летнего сезона за счет периодической циркуляции перекачиваемой жидкости через них. При этом насос, работая в этом режиме, практически не потребляет электроэнергию во время летнего сезона: менее 0.8 Вт в режиме ожидания.

Встроенная защита от «сухого» хода

Защищает насос от «сухого» хода в случае утечек в системе циркуляции или иных случаях, продлевая при этом жизненный цикл насоса.

В случае определения насосами ALPHA3/ALPHA2 «сухого» хода на дисплее высвечивается ошибка с кодом E4. В насосах ALPHA3 соответствующее оповещение появится в приложении Grundfos Go Remote и будет занесено в журнал работы насоса.

Защита от «сухого» хода работает по следующему алгоритму:



Функция надежного запуска и повышенный пусковой момент

Обеспечивает пуск насоса после долгого простоя в нерабочий период.

В случае блокировки ротора вал насоса будет прокручиваться в обе стороны с частотой 3 Гц (3 раза в секунду). Благодаря этому вал и рабочее колесо смогут сами избавиться от мешающего запуску загрязнения без внешнего вмешательства мастера. В случае если в течение 20 минут насос так и не сможет начать работу, на его лицевой панели высветится сигнализирующая ошибка с кодом E1.

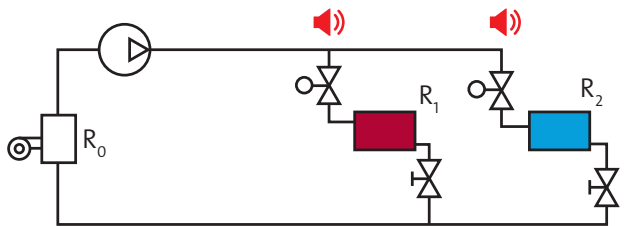
Насосы ALPHA3 и ALPHA2 имеют пусковой момент 27 Н*м.

Балансировка системы отопления

Цель балансировки системы отопления – для каждого нагревательного элемента оптимизировать объем теплоносителя, проходящего через него в единицу времени. Для этого на каждый нагревательный элемент устанавливается запорно-регулирующий клапан, с помощью которого можно регулировать объем поступающего теплоносителя.

Свойства неотбалансированной системы отопления

- Некомфортная температура в отапливаемых помещениях;
- Шум в термостатических головках;
- Переплата за усложненную конструкцию системы отопления;
- Переплата за топливо и электроэнергию.



Комната 1:

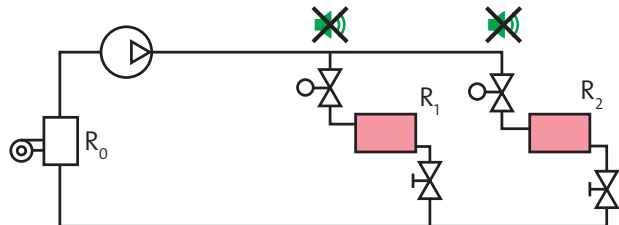
Радиатор слишком сильно греет, в комнате жарко.

Комната 2:

Радиатор почти не греет, в комнате холодно.

Свойства отбалансированной системы отопления

- Комфортная температура в отапливаемых помещениях;
- Отсутствие шума в термостатических головках;
- Экономия до 10% стоимости оборудования котельной за счет упрощения конструкции;
- Экономия на топливе и электроэнергии до 7-20%.

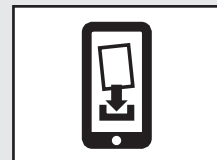


Радиатор работает оптимально, в комнатах тепло.

Насосы ALPHA3 и ALPHA2 имеют функцию помощи в балансировке системы отопления. В отличие от ALPHA3 для балансировки системы с помощью насоса ALPHA2 дополнительно необходим модуль связи ALPHA Reader.

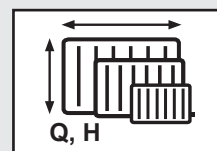
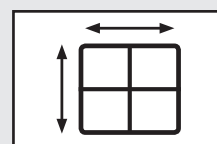
1. Подготовка к балансировке системы отопления. Выполняйте рекомендации поочередно шаг за шагом.

- Установите бесплатное приложение **Grundfos GO Balance*** на мобильное устройство.



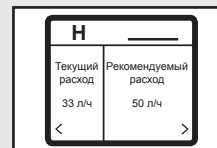
2. Введите необходимые данные о температуре теплоносителя, отапливаемых помещениях и радиаторах / системе «тёплый пол».

- Введите в **Grundfos GO Balance** последовательно данные о каждой отапливаемой комнате в доме и каждом радиаторе / контуре «тёплого пола».
- Измерьте с помощью приложения **Grundfos GO Balance** расход и напор в каждом радиаторе / контуре «тёплого пола».

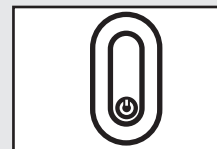


3. Настройте каждый из радиаторов с помощью балансировочного вентиля**.

- **Grundfos GO Balance** автоматически рассчитает **рекомендуемые значения расхода** для каждого радиатора / контура «тёплого пола», которые позволят обеспечить помещение требуемым теплом.
- **Настройте** балансировочным вентилем **текущее значение расхода** для каждого радиатора / контура «тёплого пола» до рекомендуемого значения.



- Для увеличения зоны охвата Bluetooth можно использовать модуль связи ALPHA Reader, который будет выступать в качестве ретранслятора.



4. Получите подробный отчет о результатах проведения балансировки.

- Получите **отчет** о проведении профессиональной балансировки с помощью приложения **Grundfos GO Balance**.



* Доступно в App Store и Google Play

** Балансировка радиаторов может производиться либо балансировочным вентилем, либо преднастройкой термостатического вентиля, в зависимости от конфигурации.

Конструкция насосов

Насосы ALPHA3, ALPHA2 и ALPHA1 L имеют конструкцию "мокрого ротора". Ротор электродвигателя в насосах такой конструкции омывается перекачиваемой жидкостью.

Вода в таких насосах выполняет функции:

1. Смазки подшипников электродвигателя и удаления продуктов износа.
2. Охлаждения обмоток статора.

Конструктивные преимущества насосов ALPHA:

- Энергоэффективный двигатель нового поколения на постоянных магнитах с повышенным пусковым моментом.
- Керамические вал и подшипники с одинаковым коэффициентом температурного расширения обеспечивают повышенную надёжность конструкции.
- Упорный подшипник выполнен из графита увеличивает срок службы насоса.
- Гильза ротора и упорный подшипник в целях защиты от коррозии выполнены из нержавеющей стали.
- Корпус насоса изготавливается из чугуна с нанесённым защитным антикоррозионным покрытием или из нержавеющей стали.
- Упрощённое подключение насосов к сети питания при помощи штекеров ALPHA и ALPHA1 L.

Электродвигатель насосов

В конструкции используется четырехполюсный синхронный электродвигатель с постоянными магнитами и частотным преобразователем. Предусмотрен простой доступ к клеммной коробке и компенсатор натяжения кабеля. Электродвигатель соответствует Директиве по низковольтному напряжению (EN 60335-2-51). Электродвигатель защищен от коротких замыканий.

Электродвигатель насосов ALPHA3, ALPHA2 и ALPHA1 L защищен электроникой в блоке управления и не требует внешней защиты. Подключение насосов ALPHA3, ALPHA2 и ALPHA1 L к сети осуществляется с помощью ALPHA-штекера, идущего в комплекте с ними (см. рис. 13). Дисплей включается сразу после подключения насоса к сети питания. В течение работы на дисплее насоса ALPHA3 и ALPHA2 указывается значение текущего энергопотребления в Вт (с округлением до целого числа) или текущий расход в м³/ч (с шагом 0.1 м³/ч) с точностью ±5 %. Предупреждение об ошибке, возникающей во время работы насоса ALPHA3 и ALPHA2 (в т. ч. блокировке), высвечивается на дисплее в виде обозначения "-".

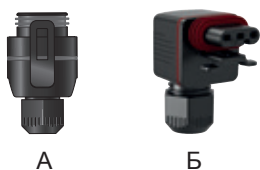
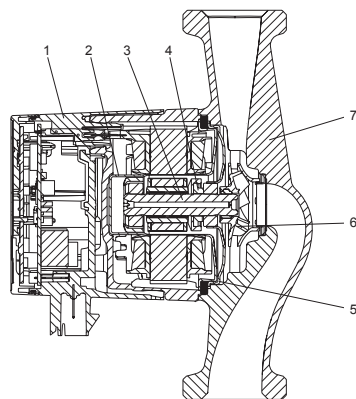


Рис. 13 А – ALPHA штекер для ALPHA3 и ALPHA2, Б – штекер для ALPHA1 L

Спецификация материалов ALPHA3, ALPHA2 и ALPHA1 L



TM05 2518 0112

Рис. 14 Насос ALPHA3/ALPHA2/ALPHA1 L

Поз.	Наименование	Материал	№ материала по DIN	AISI / ASTM
1	Контроллер в сборе	Композит PC		
2	Гильза ротора	Нерж. сталь	1.4401	316
		Радиальный подшипник	Керамика	
3	Вал	Керамика		
	Корпус ротора	Нерж. сталь	1.4401	316
4	Упорный подшипник	Графит		
	Кольцо упорного подшипника	Резина EPDM		
5	Подшипниковая пластина	Нерж. сталь	1.4301	304
6	Рабочее колесо	Композит, PP или PES		
7	Корпус насоса	Чугун с кат. покр./ Нерж. сталь	EN-GJL-150 1.4308	A48-150B 351 CF8
		Уплотнения	Резина EPDM	

Технические данные насосов ALPHA3, ALPHA2 и ALPHA1 L

Напряжение питания	1x230 В ±10 %, 50 Гц, РЕ
Защита двигателя	Насос не требует дополнительной внешней защиты двигателя
Степень пыле-влагозащиты	IPX4D
Класс температурной стойкости изоляции	F
Относительная влажность воздуха	макс. 95 %
Температура окружающей среды	от 0 до +40 °С
Уровень шума	≤ 43 дБ(А)
Температурный класс	TF110 (ALPHA2, ALPHA3) TF95 (ALPHA1 L)
Давление в системе	Максимально 1,0 МПа (10 бар)

Перед началом эксплуатации система должна быть заполнена рабочей жидкостью. В насосах ALPHA3, ALPHA2 и ALPHA1 L используется система автоматического удаления воздуха. Перед пуском отведение воздуха не требуется.

Температура окружающей среды и температура жидкости

В системах горячего водоснабжения частных домов рекомендуется поддерживать температуру рабочей среды между 50 °С и 65 °С, чтобы исключить риск образования легионелл и известковых отложений.

Температура перекачиваемой жидкости всегда должна быть выше температуры окружающей среды, в противном случае в корпусе может образоваться конденсат.

Максимальное давление системы

Насосы с соединениями (PN 10): 1,0 МПа (10 бар).

Давление на входе

Чтобы избежать возникновения кавитационного шума и повреждения подшипников насоса, должны быть обеспечены следующие минимальные значения давления на всасывающем патрубке:

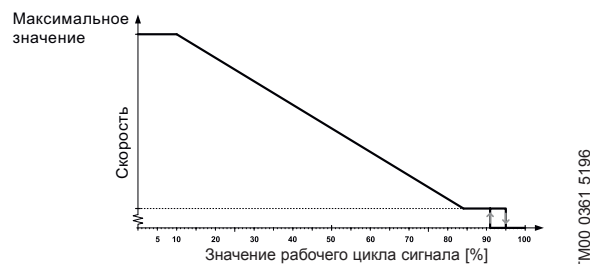
Температура жидкости	≤75 °С	90 °С	110 °С
Вход. давление	Напор 0,5 м 0,049 бар	Напор 2,8 м 0,27 бар	Напор 11,0 м 1,08 бар

Режим управления по ШИМ-сигналу

Насосом ALPHA1 L можно управлять с помощью внешнего контроллера. Для этого используется режим управления по ШИМ-сигналу.

Управляющий ШИМ-сигнал

После подключения ALPHA1 L к контролеру насос будет изменять скорость вращения своего вала в зависимости от принимаемого значения рабочего цикла сигнала ШИМ. График зависимости приведён на рис. 15.



TM00 0361 5196

Рис. 15 Профиль управляющего ШИМ-сигнала в ALPHA1 L

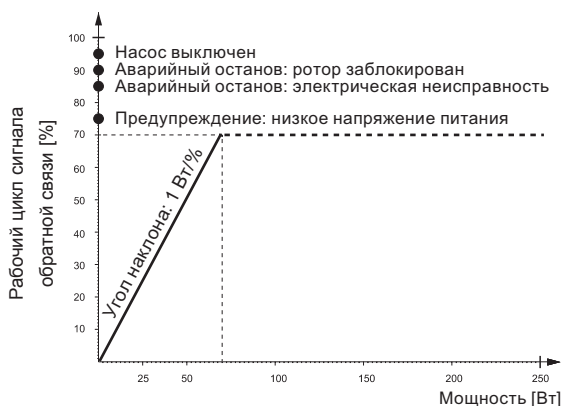
Рабочий цикл [%]	Статус работы насоса
... ≤ 10	Максимальная скорость
10 < ... ≤ 84	Изменяющаяся скорость от макс. до мин.
84 < ... ≤ 91	Минимальная скорость
91 < ... ≤ 95	Область гистерезиса вкл./выкл.
95 < ... ≤ 100	Насос выключен

Область гистерезиса на высоких значениях входного ШИМ-сигнала защищает насос от непреднамеренного выключения, обусловленного колебанием сигнала.

ШИМ-сигнал обратной связи

Обратная связь от насоса по выходному ШИМ-сигналу может дать информацию:

- статус работы;
- текущее потребление энергии (точность ±2 % ШИМ-сигнала);
- предупреждения;
- аварии.



TM05 0006 0411

Рис. 16 Профиль ШИМ-сигнала обратной связи

Выходной ШИМ-сигнал [%]	ВК [с]	Статус насоса	ВД [с]	Приоритет
95	0	Насос выключен	0	1
90	30	Аварийный останов: ротор заблокирован	12	2
85	0-30	Аварийный останов: электрическая неисправность	1-12	3
75	0	Предупреждение: низкое напряжение питания	0	5
0-70		0-70 Вт (шаг: 1 % – 1 Вт)*	0	6

Примечание: ВК = время квалификации состояния, ВД = время дисквалификации состояния.

* Максимальная потребляемая мощность насосов ALPHA1 L меньше 70 Вт. Мощность каждого типоразмера насосов ALPHA1 L см. раздел «Модельный ряд и габаритные размеры» на стр. 23–25.

Технические данные ШИМ-сигнала для ALPHA 1 L

Параметр	Символ	Значение
Диапазон частоты принимаемого управляющего сигнала ШИМ	f	100-4000 Гц
Потребляемая насосом мощность в выключенном состоянии		< 1 Вт
Номинальное входное напряжение – высокий уровень	U_{IH}	4-24 В
Номинальное входное напряжение – низкий уровень	U_{IL}	< 1 В
Высокий уровень входного тока	I_{IL}	< 10 мА
Диапазон рабочего цикла	I_{IH}	0-100 %
Частота сигнала ШИМ обратной связи, разомкнутый коллектор	PWM	75 Гц \pm 5 %
Точность сигнала ШИМ обратной связи с учётом потребляемой мощности	f	\pm 2 % (от ШИМ-сигнала)
Диапазон рабочего цикла обратной связи	-	0-100 %
Напряжение пробоя эмиттера-коллектора на выходном транзисторе	PWM	< 70 В
Ток коллектора на выходном транзисторе	U_c	< 50 мА
Максимально допустимая мощность рассеяния на выходном резисторе	I_c	125 мВт
Рабочее напряжение полупроводникового стабилитрона (диода Зенера)	P_R	36 В
Максимально допустимая мощность рассеяния на полупроводниковом стабилитроне (диоде Зенера)	P_z	300 мВт

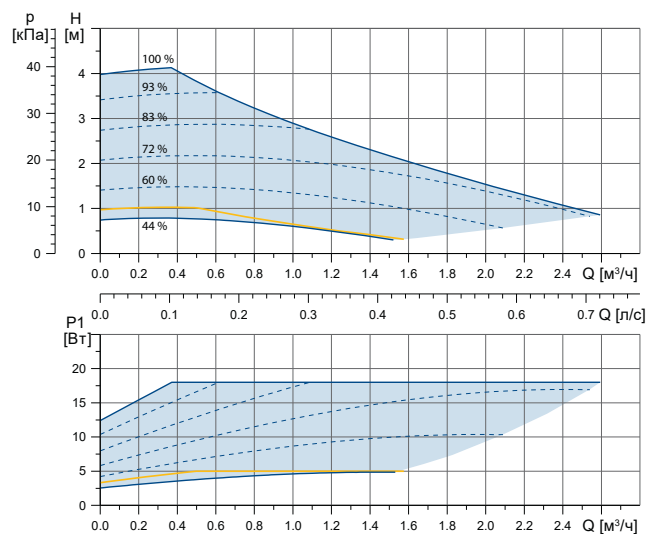
Условия снятия рабочих характеристик

Приведенные ниже указания действительны для рабочих характеристик, графики которых представлены ниже в разделе «Расходно-напорные характеристики и технические данные»:

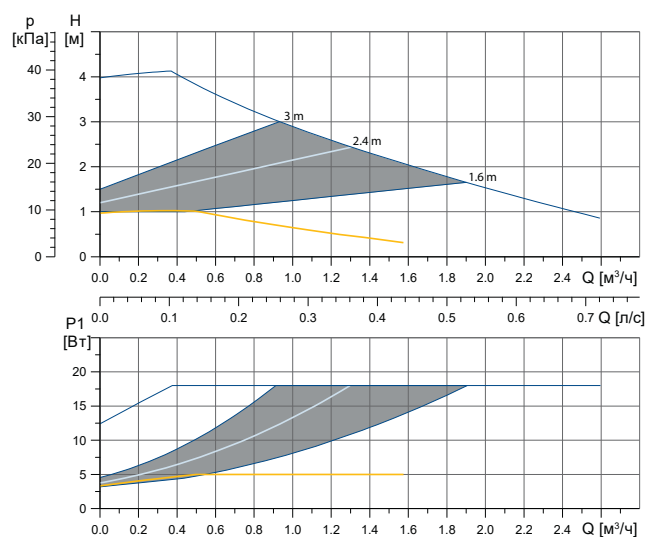
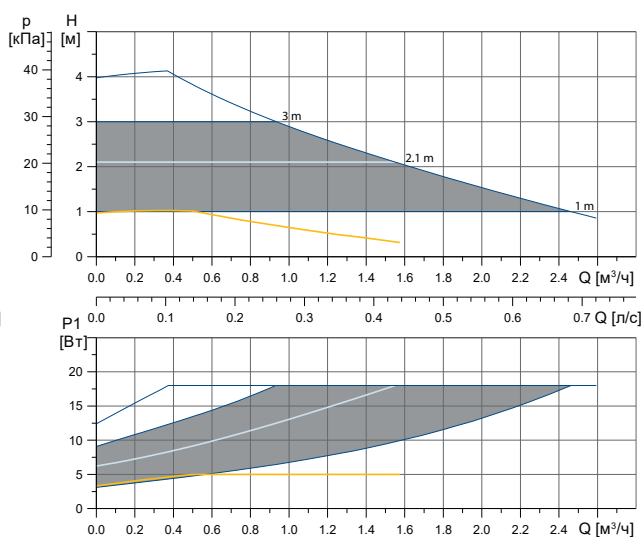
1. Полуэллиптической линией выделены те участки характеристик, которые соответствуют рекомендуемому для применения диапазону рабочей характеристики.
2. При снятии характеристик в качестве перекачиваемой жидкости использовалась дегазированная вода.
3. Характеристики моделей ALPHA3, ALPHA2 и ALPHA1 L действительны для плотности жидкости $\rho = 983,2 \text{ кг/м}^3$ и температуры перекачиваемой жидкости $+60 \text{ }^\circ\text{C}$.
4. Все характеристики показывают приблизительные значения и **не гарантируют фактическое наличие у насосов этих же самых рабочих характеристик**. Если требуется обеспечить указанное минимальное значение рабочей характеристики, необходимо проведение индивидуальных измерений.
5. Характеристики моделей ALPHA3, ALPHA2 и ALPHA1 L действительны для кинематической вязкости $\nu = 0,474 \text{ мм}^2/\text{с}$ ($0,474 \text{ сСт}$).
6. Преобразование гидростатического напора H [м] в давление p [кПа] было выполнено для воды с плотностью $\rho = 1000 \text{ кг/м}^3$. Для перекачиваемых жидкостей с другими показателями плотности, например для горячей воды, давление нагнетания берется пропорционально плотности.

Расходно-напорные характеристики и технические данные

ALPHA3 XX-40



- Рабочий диапазон
- Кривая ночного режима
- Кривая по умолчанию (заводская настройка)
- Пример кривой фиксированной скорости

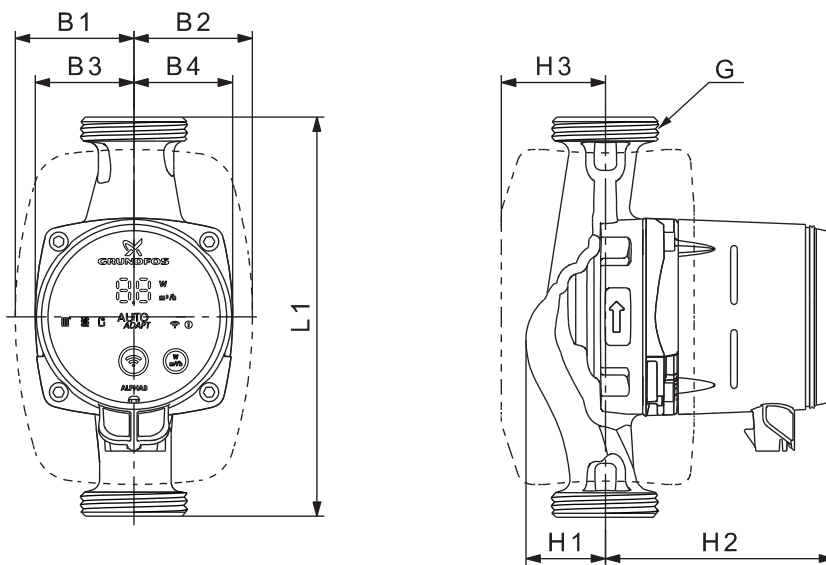
**AUTO_{ADAPT} для работы в контуре
с радиаторным отоплением**

**AUTO_{ADAPT} для работы в контуре
с «тёплым полом»**


TM07 1577 1218

Скорость	P ₁ [Вт]		I ₁ [А]
	Мин.	3	0.04
Макс.	18	0.18	

Давление в системе	Макс. 10 бар
Температура перекачиваемой жидкости	от +2 до +110 °С (TF 110)
Коэффициент энергоэффективности EEI	≤ 0.15

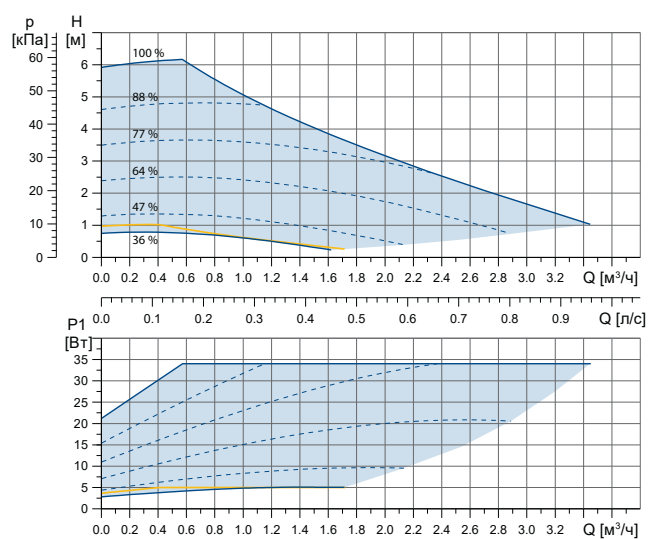
Габаритные размеры



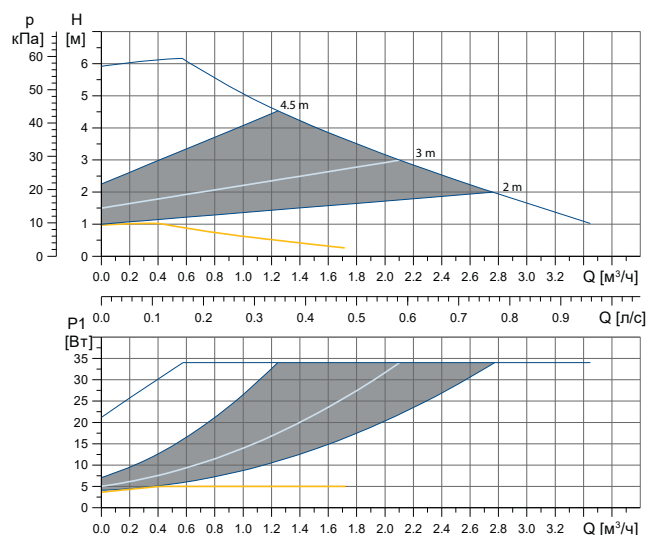
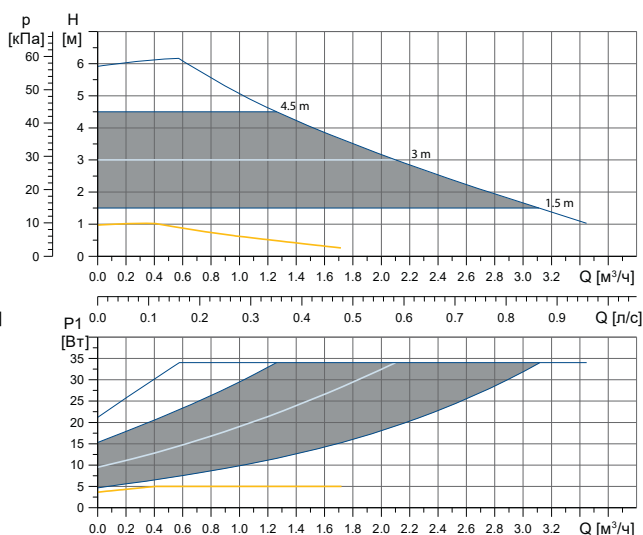
TM07 0544 0218

Тип насоса	Размеры [мм]									Масса [кг]		Объём поставки [м³]
	L1	B1	B2	B3	B4	H1	H2	H3	G [дюйм]	Нетто	Брутто	
ALPHA3 25-40	130	54	54	44	44	36	104	47	G 1 1/2	1.9	2.0	0.004
ALPHA3 25-40	180	54	54	44	44	36	104	47	G 1 1/2	2.0	2.1	0.004
ALPHA3 32-40	180	54	54	44	44	36	104	47	G 2	2.1	2.3	0.004

ALPHA3 XX-60



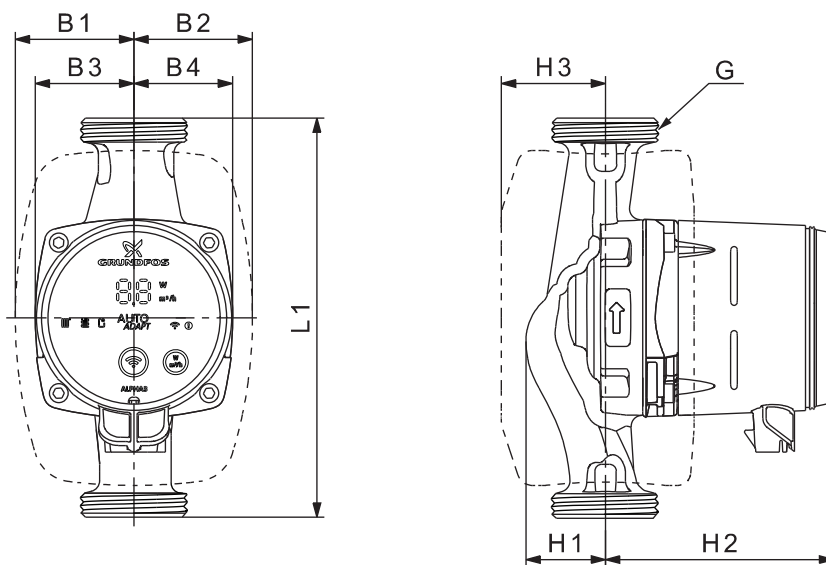
- Рабочий диапазон
- Кривая ночного режима
- Кривая по умолчанию (заводская настройка)
- Пример кривой фиксированной скорости

AUTO_{ADAPT} для работы в контуре с радиаторным отоплением

AUTO_{ADAPT} для работы в контуре с «тёплым полом»


Скорость	P1 [Вт]		I ₁ [А]	
	Мин.	Макс.	Мин.	Макс.
	3	34	0.04	0.32

Давление в системе	Макс. 10 бар
Температура перекачиваемой жидкости	от +2 до +110 °С (TF 110)
Кoeffициент энергоэффективности EEI	≤ 0.17

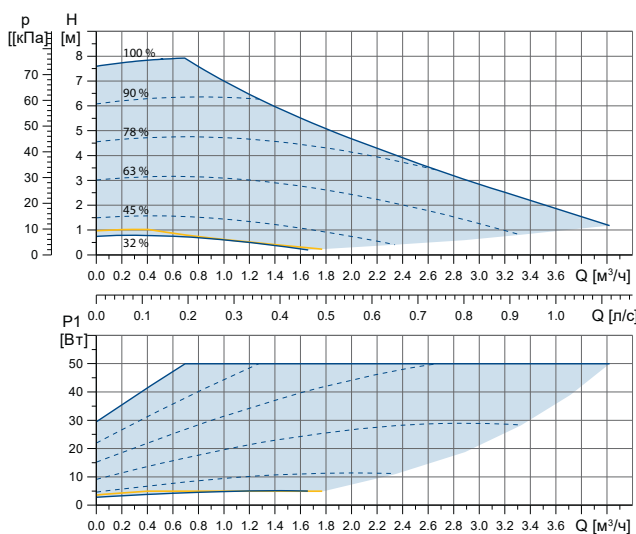
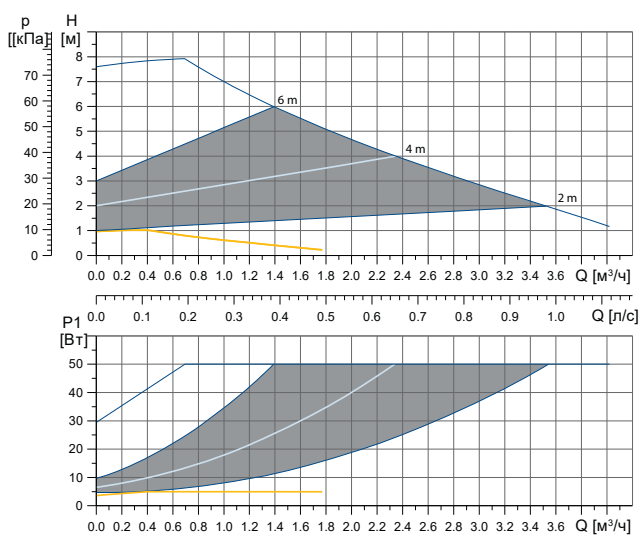
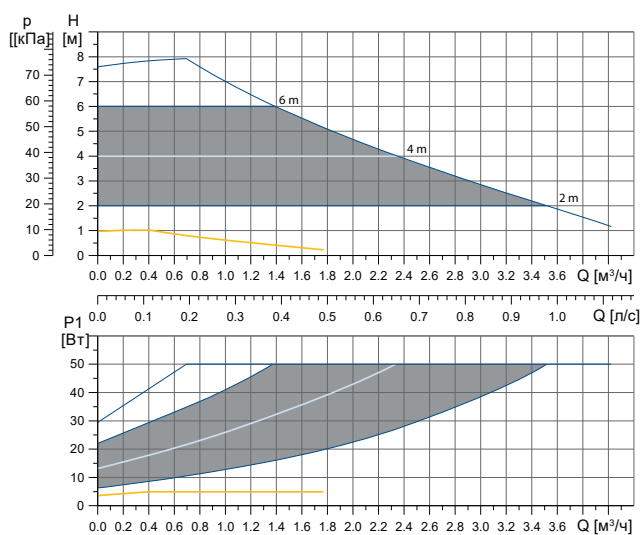
TM07 1594 1218



TM07 0544 0218

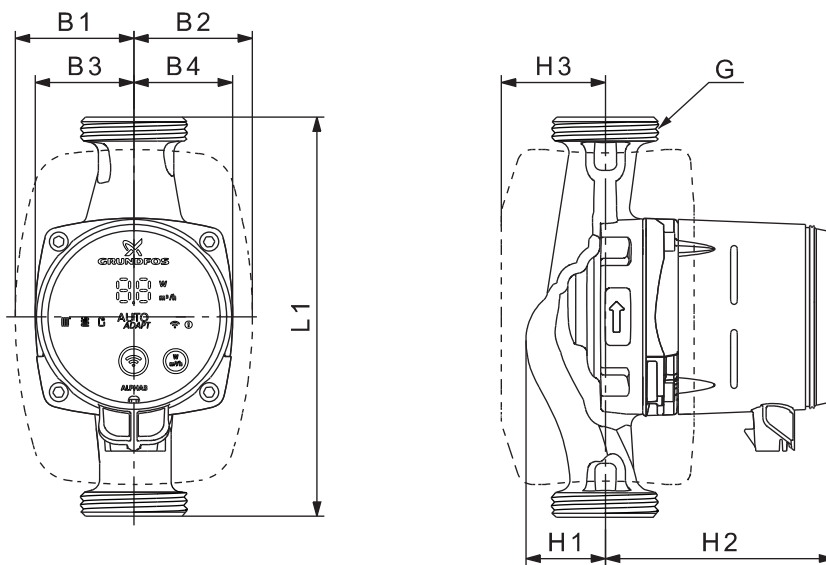
Тип насоса	Размеры [мм]									Масса [кг]		Объём поставки [м³]
	L1	B1	B2	B3	B4	H1	H2	H3	G [дюйм]	Нетто	Брутто	
ALPHA3 25-60	130	54	54	44	44	36	104	47	G 1 1/2	1.9	2.0	0.004
ALPHA3 25-60	180	54	54	44	44	36	104	47	G 1 1/2	2.0	2.1	0.004
ALPHA3 32-60	180	54	54	44	44	36	104	47	G 2	2.1	2.3	0.004

ALPHA3 XX-80


**AUTO_{ADAPT} для работы в контуре
с радиаторным отоплением**

**AUTO_{ADAPT} для работы в контуре
с «тёплым полом»**


TM07 1595 1218

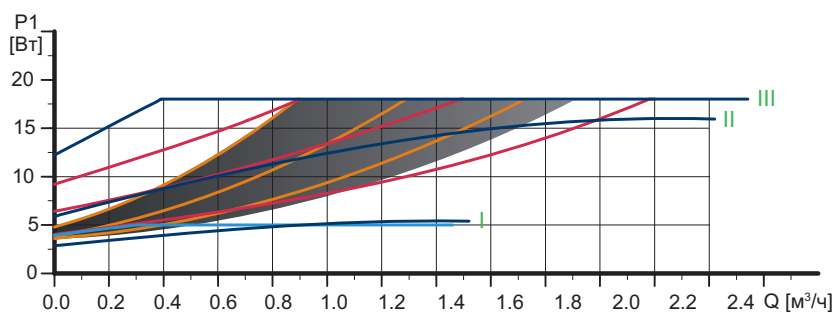
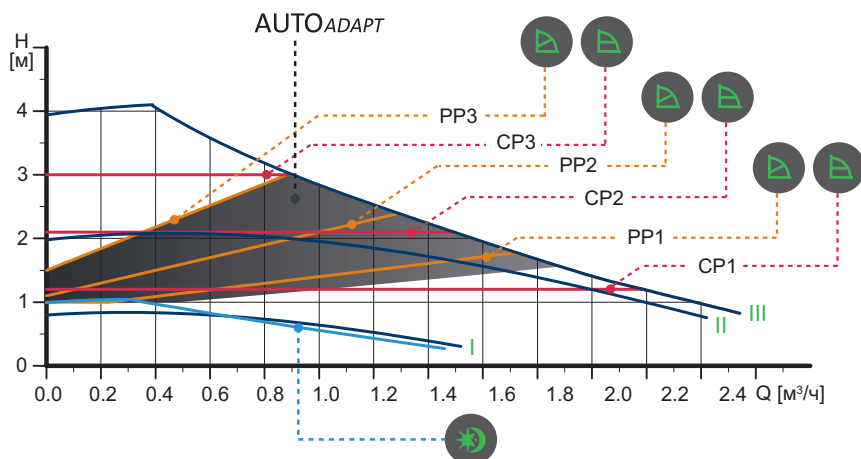
Скорость	P1 [Вт]		I ₁ [А]
	Мин.	3	0.04
	Макс.	50	0.44
Давление в системе	Макс. 10 бар		
Температура перекачиваемой жидкости	от +2 до +110 °С (TF 110)		
Коэффициент энергоэффективности EEI	≤ 0.18		



TM07 0544 0218

Тип насоса	Размеры [мм]					Масса [кг]			Объем поставки [м³]			
	L1	B1	B2	B3	B4	H1*	H2	H3		G [дюйм]	Нетто	Брутто
ALPHA3 25-80	130	54	54	44	44	36	104	47	G 1 1/2	1.85	2.01	0.004
ALPHA3 25-80	180	54	54	44	44	36	104	47	G 1 1/2	2.0	2.1	0.004
ALPHA3 32-80	180	54	54	44	44	36	104	47	G 2	2.1	2.3	0.004

ALPHA2 25-40 (N), 32-40 (N)



ID. 40041138

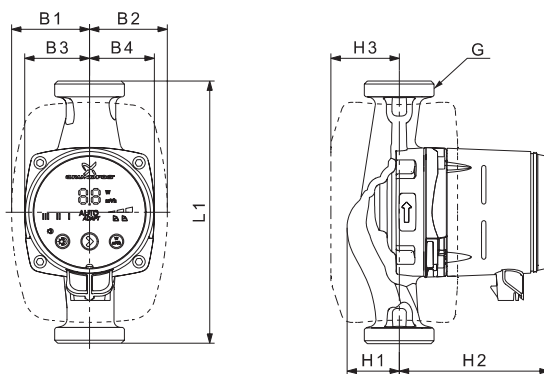
TM05 1672 4111 - TM05 2712 0412 - TM05 2683 0312

Скорость	P_1 [Вт]	I_n [А]
AUTOADAPT	от 4 до 26	от 0.04 до 0.24
Мин.	3	0.04
Макс.	18	0.18

Давление в системе:
Температура
перекачиваемой жидкости:
Коэффициент
энергоэффективности EEI:
Доступные исполнения:

Макс. 10 бар
от +2 до +110 °C (TF 110)
≤ 0.15
Корпус из нержавеющей стали
(Исполнение N)

Электродвигатель имеет встроенную тепловую защиту.



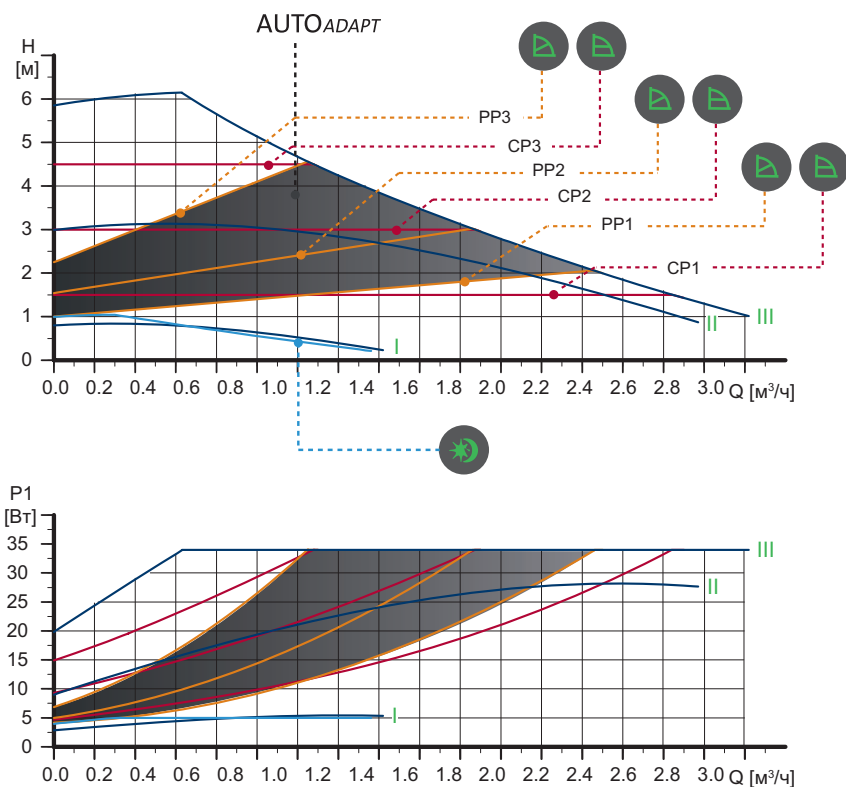
TM05 2364 5011

Тип насоса	Размеры [мм]						Масса [кг]		Объем поставки [м³]			
	L1	B1	B2	B3	B4	H1*	H2	H3		G [дюйм]	Нетто	Брутто
ALPHA2 15-40	130	54	54	44	44	36	104	47	G 1	1.7	1.9	0.004
ALPHA2 25-40	130	54	54	44	44	36	104	47	G 1 1/2	1.9	2.0	0.004
ALPHA2 25-40 (N)	180	54	54	44	44	36 (37)	104	47	G 1 1/2	2.0 (2.1)	2.1 (2.3)	0.004
ALPHA2 32-40 (N)	180	54	54	44	44	36 (37)	104	47	G 2	2.1 (2.3)	2.3 (2.4)	0.004

* В скобках указаны размеры для модели из нерж. стали, остальные размеры идентичны.

** В 2015 году VDE, одно из крупнейших европейских научных объединений, назвало модель ALPHA2 самым энергоэффективным насосом в мире. Разработка компании Grundfos была признана лидером по EEI среди 6 моделей известных брендов. ALPHA3 является полным аналогом ALPHA2, но с большим функционалом. Подробнее см. на сайте www.grundfos.ru.

ALPHA2 25-60 (N), 32-60 (N)



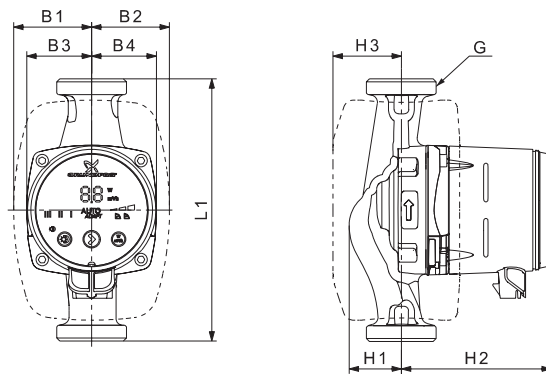
ID. 40041138

TM05 1672 4111 - TM05 2712 0412 - TM05 2683 0312

Скорость	P ₁ [Вт]	I _n [А]
AUTOADAPT	от 4 до 34	от 0.04 до 0.32
Мин.	3	0.04
Макс.	34	0.32

Давление в системе: Макс. 10 бар
 Температура перекачиваемой жидкости: от +2 до +110 °C (TF 110)
 Коэффициент энергоэффективности EEI: ≤ 0.17
 Доступные исполнения: Корпус из нержавеющей стали (Исполнение N)

Электродвигатель имеет встроенную тепловую защиту.



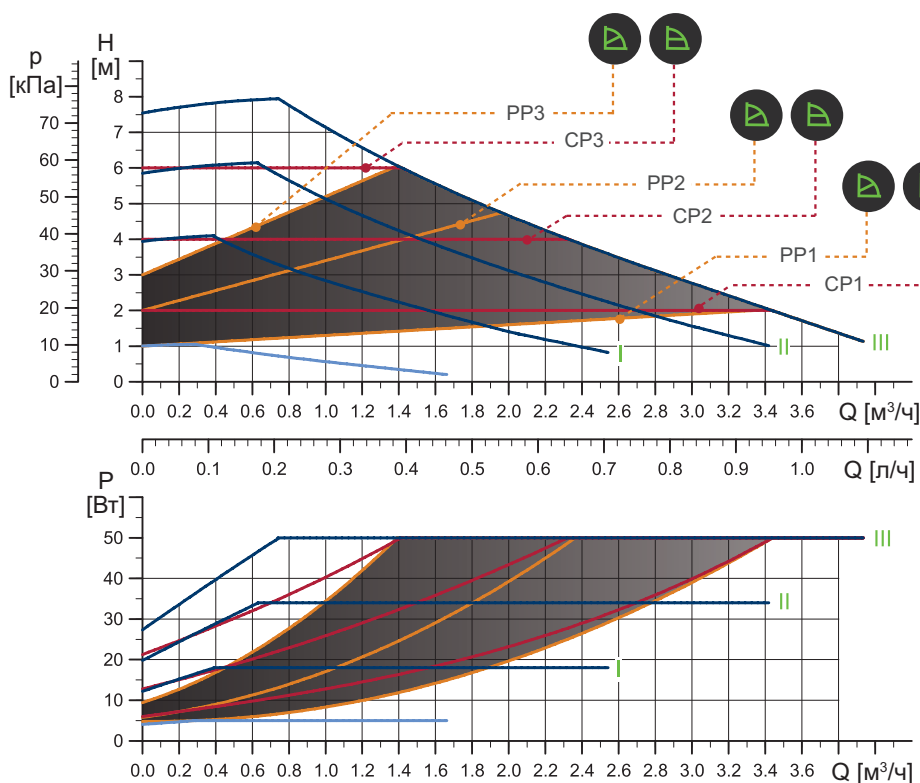
TM05 2364 5011

Тип насоса	Размеры [мм]					Масса [кг]		Объем поставки [м³]				
	L1	B1	B2	B3	B4	H1*	H2		H3	G [дюйм]	Нетто	Брутто
ALPHA2 15-60	130	54	54	44	44	36	104	47	G 1	1.7	1.9	0.004
ALPHA2 25-60	130	54	54	44	44	36	104	47	G 1 1/2	1.9	2.0	0.004
ALPHA2 25-60 (N)	180	54	54	44	44	36 (37)	104	47	G 1 1/2	2.0 (2.1)	2.1 (2.3)	0.004
ALPHA2 32-60 (N)	180	54	54	44	44	36 (37)	104	47	G 2	2.1 (2.3)	2.3 (2.4)	0.004

* В скобках указаны размеры для модели из нерж. стали, остальные размеры идентичны.

** В 2015 году VDE, одно из крупнейших европейских научных объединений, назвало модель ALPHA2 самым энергоэффективным насосом в мире. Разработка компании Grundfos была признана лидером по EEI среди 6 моделей известных брендов. ALPHA3 является полным аналогом ALPHA2, но с большим функционалом. Подробнее см. на сайте www.grundfos.ru.

ALPHA2 25-80 (N), 32-80 (N)



ID. 40041138

TM06 1285 2114

Скорость	P_1 [Вт]	I_n [А]
AUTO _{ADAPT}	от 4 до 50	от 0.04 до 0.44
Мин.	3	0.04
Макс.	50	0.44

Давление в системе:

Макс. 10 бар

Температура

от +2 до +110 °C (TF 110)

перекачиваемой жидкости:

Коэффициент

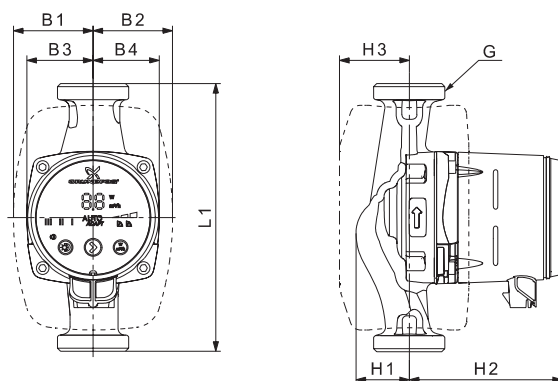
≤ 0.18

энергоэффективности EEI:

Доступные исполнения:

Корпус из нержавеющей стали
(Исполнение N)

Электродвигатель имеет встроенную тепловую защиту.



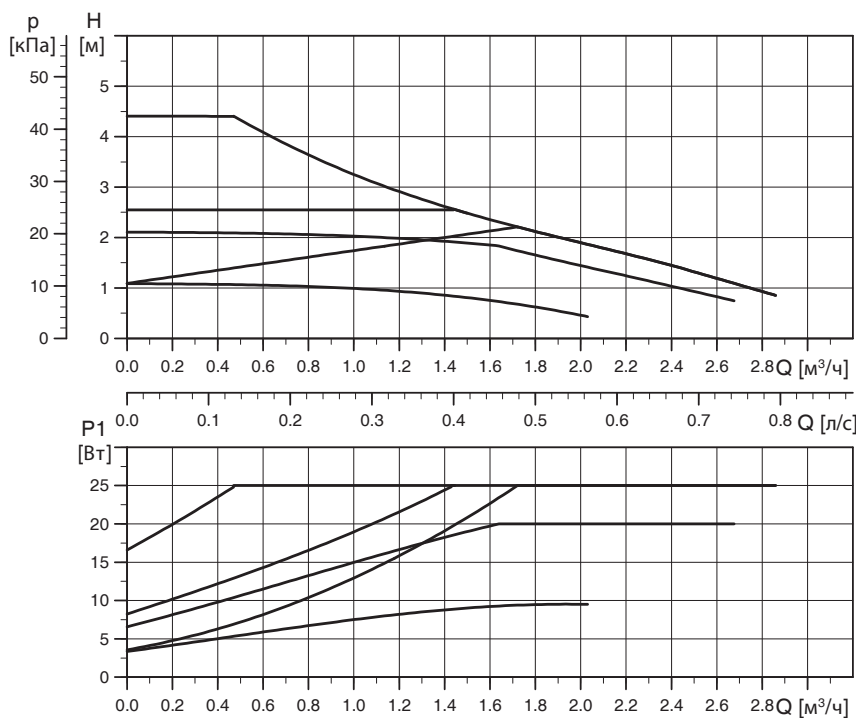
TM05 2364 5011

Тип насоса	Размеры [мм]					Масса [кг]		Объем поставки [m^3]				
	L1	B1	B2	B3	B4	H1	H2		H3	G [дюйм]	Нетто	Брутто
ALPHA2 25-80	130	54	54	44	44	36	104	47	G 1 1/2	1.9	2.0	0.004
ALPHA2 25-80 (N)	180	54	54	44	44	36	104	47	G 1 1/2	2.0 (2.1)	2.1 (2.3)	0.004
ALPHA2 32-80 (N)	180	54	54	44	44	36 (37)	104	47	G 2	2.1 (2.3)	2.3 (2.4)	0.004

* В скобках указаны размеры для модели из нерж. стали, остальные размеры идентичны.

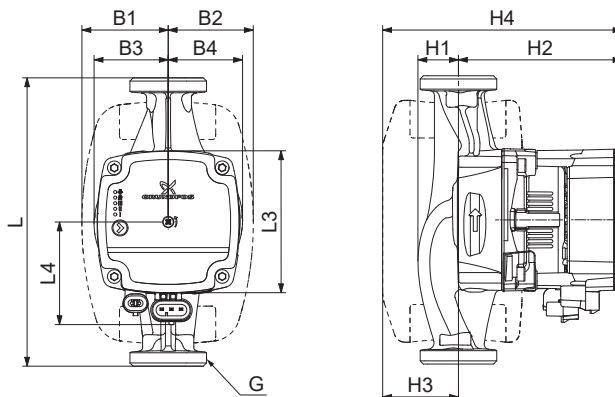
** В 2015 году VDE, одно из крупнейших европейских научных объединений, назвало модель ALPHA2 самым энергоэффективным насосом в мире. Разработка компании Grundfos была признана лидером по EEI среди 6 моделей известных брендов. ALPHA3 является полным аналогом ALPHA2, но с большим функционалом. Подробнее см. на сайте www.grundfos.ru.

ALPHA1 L xx-40



Скорость	P1 [Вт]	I ₁ [А]
Мин.	4	0.05
Макс.	25	0.26

Давление в системе: Макс. 10 бар
 Температура перекачиваемой жидкости: от +2 до +95 °С (TF 95)
 Коэффициент энергоэффективности EEI: ≤ 0.20

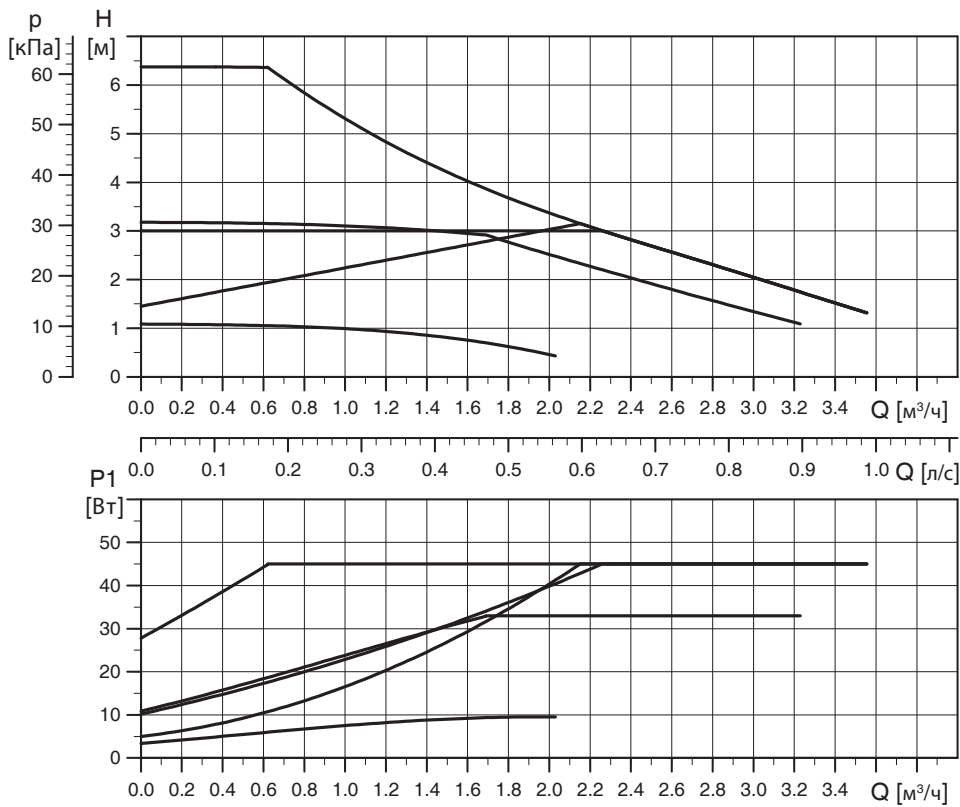


Тип насоса	Размеры [мм]											Масса [кг]		Объем поставки [м³]	
	L1	L3	L4	B1	B2	B3	B4	H1	H2	H3	H4	Г [дюйм]	Нетто		Брутто
ALPHA1 L 15-40	130	88	72	54	54	46	47	25	102	47	149	G 1	1.8	1.9	0.004
ALPHA1 L 25-40	130	88	72	54	54	46	47	25	102	47	149	G 1 1/2	2.0	2.1	0.004
ALPHA1 L 25-40	180	88	72	54	54	46	46	25	102	47	149	G 1 1/2	2.6	2.7	0.004
ALPHA1 L 32-40	180	88	72	54	54	46	48	26	102	47	149	G 2	2.3	2.4	0.004

TM07 0797 1117

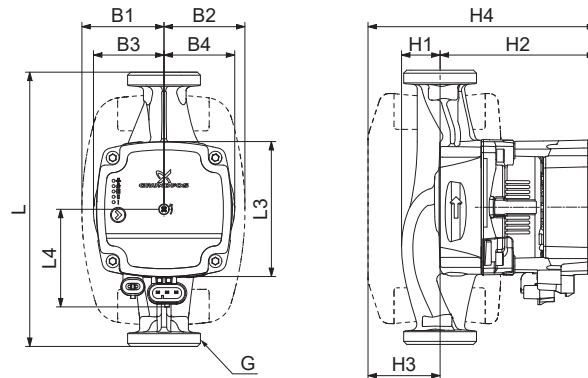
TM07 1242 1218

ALPHA1 L xx-60



Скорость	P1 [Вт]	I ₁ [А]
Мин.	4	0.05
Макс.	45	0.42

Давление в системе: Макс. 10 бар
 Температура перекачиваемой жидкости: от +2 до +95 °С (TF 95)
 Коэффициент энергоэффективности EEI: ≤ 0.20

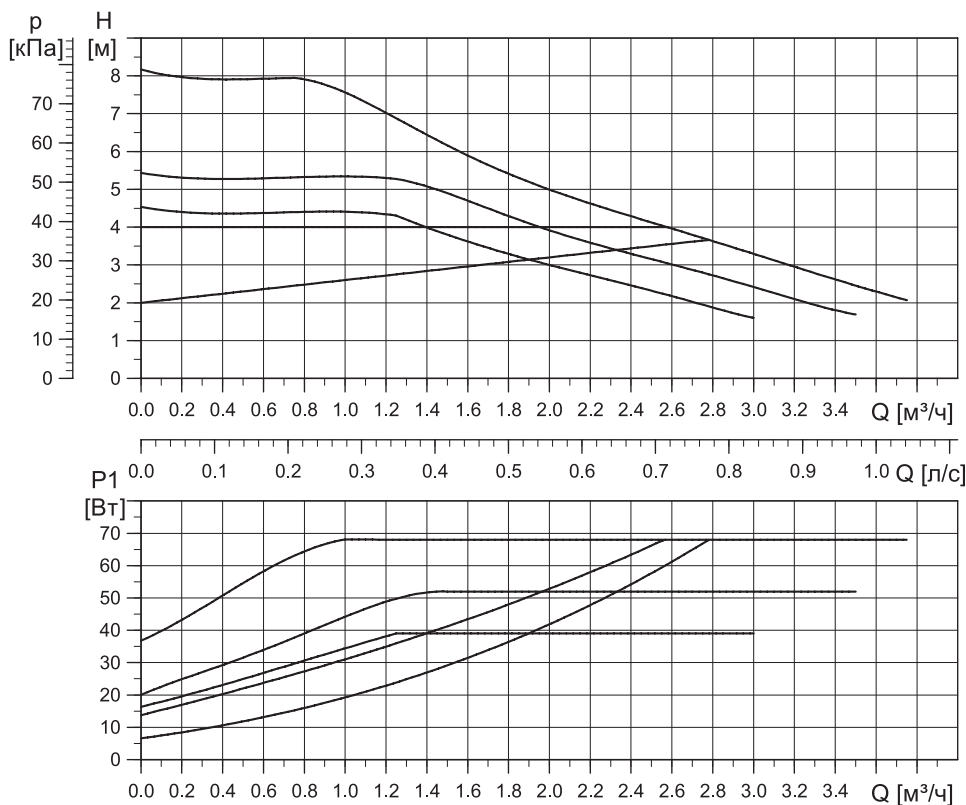


TM07 0798 1118

TM07 1242 1218

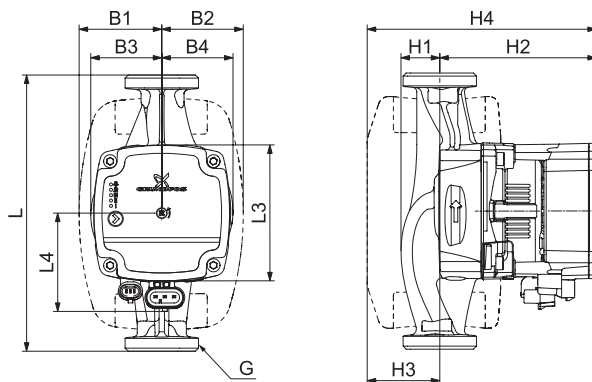
Тип насоса	Размеры [мм]											Масса [кг]		Объем поставки [м³]	
	L1	L3	L4	B1	B2	B3	B4	H1	H2	H3	H4	G [дюйм]	Нетто		Брутто
ALPHA1 L 15-60	130	88	72	54	54	46	47	25	102	47	149	G 1	1.9	2.1	0.004
ALPHA1 L 25-60	130	88	72	54	54	46	47	25	102	47	149	G 1 1/2	2.1	2.4	0.004
ALPHA1 L 25-60	180	88	72	54	54	46	46	25	102	47	149	G 1 1/2	2.2	2.5	0.004
ALPHA1 L 32-60	180	88	72	54	54	46	48	26	102	47	149	G 2	2.4	2.6	0.004

ALPHA1 L xx-80



Скорость	P1 [Вт]	I ₁ [А]
Мин.	4	0.05
Макс.	68	0.061

Давление в системе: Макс. 10 бар
 Температура перекачиваемой жидкости: от +2 до +95 °С (TF 95)
 Коэффициент энергоэффективности EEI: ≤ 0.20



Тип насоса	Размеры [мм]											Масса [кг]		Объем поставки [м³]	
	L1	L3	L4	B1	B2	B3	B4	H1	H2	H3	H4	G [дюйм]	Нетто		Брутто
ALPHA1 L 25-80	180	88	72	54	54	46	46	25	102	47	149	G 1	2.58	2.71	0.004
ALPHA1 L 32-80	180	88	72	54	54	46	48	25	102	47	149	G 1 1/2	2.30	2.44	0.004

TM07 0798 1118

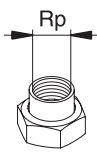
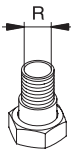
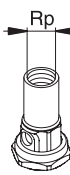
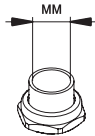
TM07 1242 1218

Автоматические циркуляционные насосы ALPHA3, ALPHA2 и ALPHA1 L

Принадлежности

Резьбовые трубные соединения (комплект) для ALPHA3, ALPHA2 и ALPHA1 L.

В таблице указаны продуктовые номера на один комплект. В комплект входит 2-е муфты, 2-е накидные гайки и 2-а уплотнительных кольца.

Типоразмер	Соединение с насосом	Тип муфты											
		Муфта с внутренней резьбой			Муфта с внешней резьбой		Шаровой вентиль с внешней резьбой			Муфта для пайки			
													
25-xx		3/4	1	1 1/4	1	1 1/4	3/4	1	1 1/4	ø 18	ø 22	ø 28	ø 42
25-xx	G 1 1/2	529921	99672022	529821	529925	529924							
25-N							519805	519806	519807	529977	529978	529979	
32-xx			509921	99672033									
32-N	G 2			509971									529995

Теплоизолирующий кожух



Рис. 17 Теплоизолирующий кожух

Теплоизолирующий кожух входит в комплект поставки ALPHA2 и ALPHA3. При необходимости его можно заказать отдельно.

Тип насоса	Номер продукта
ALPHA3/1L XX-XX 130	98091786
ALPHA3/1L XX-XX 180	98091787

Штекеры для ALPHA2 и ALPHA3



Рис. 18 Штекеры ALPHA

Поз.	Описание	Номер продукта
1	Прямой штекер ALPHA, стандартный разъём (входит в комплект с насосом)	98284561
2	Угловой ALPHA штекер, стандартный угловой разъём	98610291
3	Штекер ALPHA, угол 90° влево, кабель длиной 4 м	96884669

ALPHA Reader



TM06 8574 1517

Рис. 19 ALPHA Reader

ALPHA Reader необходим для установки связи мобильного приложения Grundfos GO Balance с ALPHA2. Помимо этого, ALPHA Reader может быть использован в качестве ретранслятора для увеличения дальности связи мобильного приложения с насосом.

ALPHA3 не требует ALPHA Reader для балансировки системы отопления, но может его использовать в качестве ретранслятора для увеличения дальности связи с мобильным приложением.

Описание	Номер продукта
ALPHA Reader MI401	98916967

Штекер и сигнальные кабели для ALPHA1 L

Изображение	Описание	Длина [мм]	Номер продукта
	Штекер кабеля питания (входит в комплект с насосом)	-	99439948
	Сигнальный кабель с Mini Superseal	2000	99165309
	Кабель-переходник Superseal Molex с защитой от перегиба	150	99165311
	Кабель-переходник Superseal Volex защитой от перегиба	100	99165312

3. Циркуляционные насосы UP, UPS, UPSD серии 100

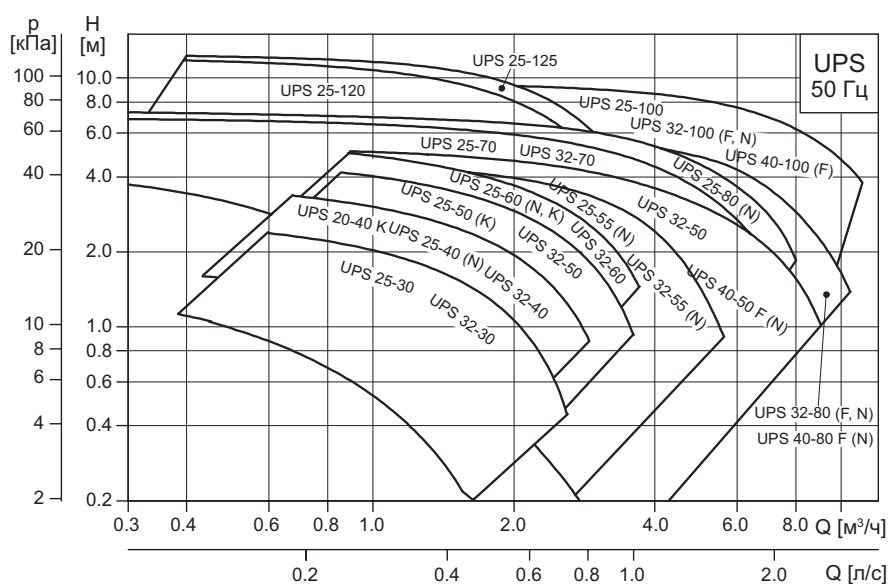


Рис. 20 Внешний вид насосов UPS серии 100

Общие сведения

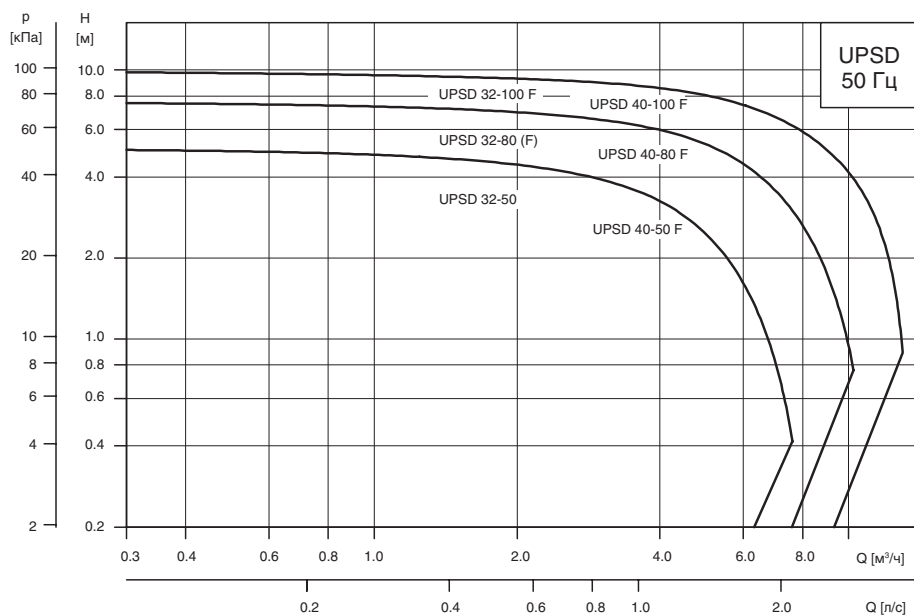
Классические циркуляционные насосы GRUNDFOS для циркуляции воды или гликольсодержащих жидкостей в радиаторных системах отопления, системах отопления «тёплый пол», системах ГВС, системах кондиционирования и охлаждения.

Расходно-напорные характеристики



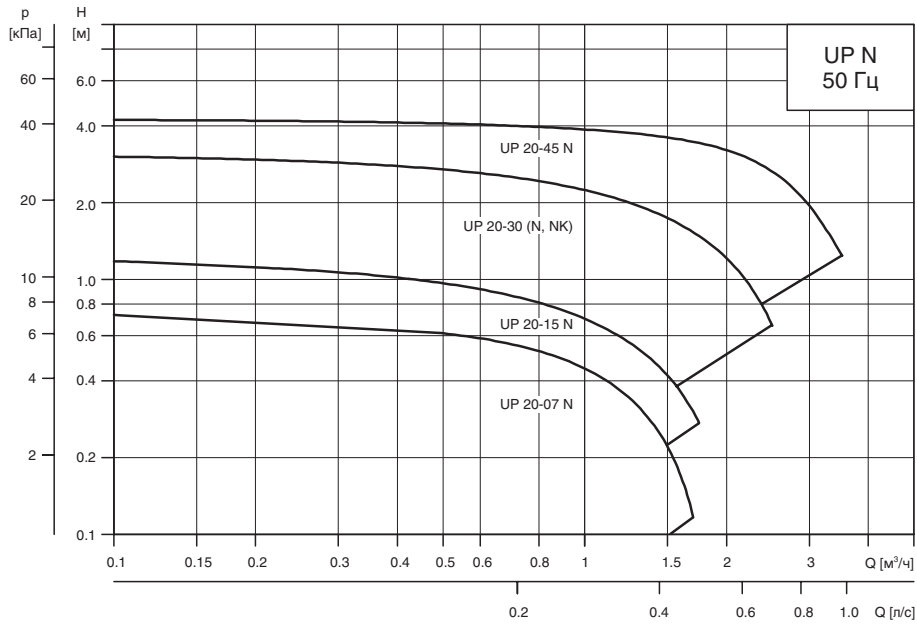
TM00 9602 1709

Рис. 21 Расходно-напорная характеристика насосов UPS



TM04 4619 1809

Рис. 22 Расходно-напорная характеристика насосов UPSD



TM00 9603 1709

Рис. 23 Расходно-напорная характеристика насосов UP N

Расшифровка типового обозначения насосов

UP, UPS, UPSD

Пример	UP	S	D	40	-50	F
Типовой ряд						
Исполнение						
S: С фиксированными скоростями						
D: Сдвоенный насосный агрегат						
Номинальный диаметр всасывающего и напорного патрубков (DN), [мм]						
Максимальный напор, [дм]						
Трубное соединение						
= трубная резьба (если нет буквенного обозначения)						
F = фланцевое соединение						
Корпус насоса						
= чугун (если нет буквенного обозначения)						
N = нержавеющая сталь						
A = корпус насоса имеет штуцер для воздухоотводчика, направление нагнетания воды — вверх						
K = исполнение для холодной воды						

Области применения

Циркуляционные насосы UPS, UPSD серии 100 предназначены для циркуляции воды в отопительных системах, местных системах горячего водоснабжения, а также в системах кондиционирования воздуха и охлаждения.

Системами охлаждения называются системы, в которых температура перекачиваемой жидкости ниже температуры окружающей среды.

Системы отопления

Насосы UPS, UPSD серии 100 используются для различных систем отопления.

Они используются для одно- или двухтрубных систем отопления (см. рис. 24 и рис. 25), систем тёплых полов (см. рис. 26) и могут использоваться в смесительных контурах больших систем отопления.

Системы горячего водоснабжения

Для использования насосов UP и UPS в системах горячего водоснабжения необходимо выбрать исполнение насосов с корпусом из нержавеющей стали (исполнение "N").

Чтобы снизить электропотребление насосов в системах горячего водоснабжения, рекомендуется установить электронно-механический таймер TS 3/T с суточным диском или TS 3/W с недельным диском. Таймер позволит настроить график работы насоса, исключив потребление энергии в невоображаемые периоды.

В системе ГВС рекомендуется поддерживать температуру ниже 65 °C во избежание образования накипи.

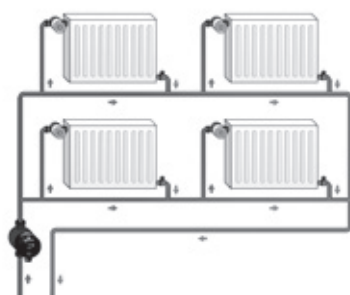


Рис. 24 Однотрубная система отопления

TM03 8990 4507

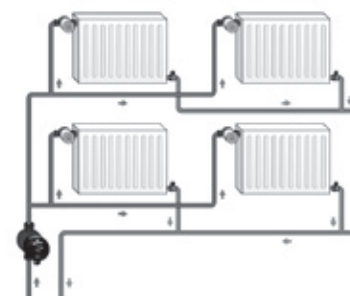


Рис. 25 Двухтрубная система отопления

TM03 8989 4507

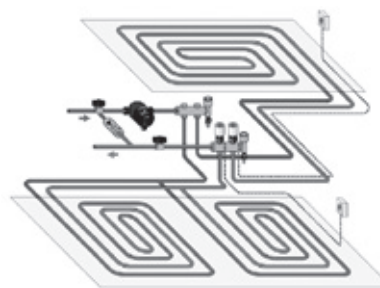


Рис. 26 Система «тёплых полов»

TM03 8990 4507

Системы охлаждения и кондиционирования воздуха

Стандартные насосы UPS или специальные исполнения насосов UPS-K применяются в системах охлаждения и кондиционирования воздуха.

Диапазон значений температуры: -25 °C ... +95 °C
-25 °C ... +110 °C.

Условия эксплуатации

Перекачиваемые жидкости

Циркуляционные насосы UPS, UPSD серии 100 доступны в разных исполнениях для работы со следующими типами жидкостей:

- чистые, невязкие, неагрессивные и невзрывоопасные жидкости без твердых включений или волокон;
- охлаждающие жидкости без содержания минеральных масел;
- насосы в исполнении "N": бытовая горячая вода жесткостью макс. 14 °dH, макс. 65–70 °C;
- умягченная вода.

Кинематическая вязкость воды $\nu = 1 \text{ мм}^2/\text{с}$ (1 сСт) при 20 °C. При использовании циркуляционного насоса для перекачивания более вязкой жидкости снижаются рабочие характеристики гидравлической системы.

Пример: 50 % раствор гликоля при 20 °C имеет вязкость приблизительно 10 мм²/с (10 сСт), что приводит к падению производительности насоса примерно на 15 %.

Исключите добавки, способные оказать негативное воздействие на работу насоса.

Подбор насоса необходимо осуществлять с учетом вязкости перекачиваемой жидкости.

Температурные условия

Температура перекачиваемой жидкости

Допустимые температуры перекачиваемой жидкости см. в таблицах на стр. 34-35.

Температура окружающей среды

Допустимая температура окружающей среды: от 0 °C до +40 °C.

Для насосов, у которых ограничение температуры перекачиваемой жидкости начинается от +2 °C, температура перекачиваемой жидкости всегда должна быть выше температуры окружающей среды. В противном случае в процессе работы насоса в статоре может образоваться конденсат, который выведет его из строя.

Температура хранения

Температура хранения: от -30 °C до +55 °C.

Максимальное давление системы

Насосы с соединениями (PN 10): 1.0 МПа (10 бар).

Насосы с фланцами (PN 6/10): 0.6/1.0 МПа (6/10 бар).

Насосы с фланцами Grundfos: 1.0 МПа (10 бар).

Давление на входе

Чтобы избежать возникновения кавитационного шума и повреждения подшипников насоса, должны быть обеспечены следующие минимальные значения давления на всасывающем патрубке:

Температура жидкости	≤85 °C	90 °C	110 °C
Вход. давление	Напор 0.5 м 0.049 бар	Напор 2.8 м 0.27 бар	Напор 11.0 м 1.08 бар

Конструкция насосов

Насосы UP(S,SD) серии 100 являются насосами с ротором, изолированным от статора герметичной гильзой, т. е. насос и электродвигатель образуют единый узел без уплотнений вала, в котором применяются всего лишь две уплотнительные прокладки. Подшипники смазываются перекачиваемой жидкостью (см. рис. 27-31).

Особенности этих насосов:

- вал и радиальные подшипники из керамики;
- графитовый упорный подшипник;
- защитная гильза ротора и подшипниковая пластина из нержавеющей стали;
- рабочее колесо из композита, устойчивого к коррозии;
- корпус насоса из чугуна или нержавеющей стали.

Электродвигатель насосов

Двух- или четырехполюсной асинхронный короткозамкнутый электродвигатель, соответствует ГОСТ Р 51317.6.2 и ГОСТ Р 51317.6.3.

Насосы для однофазной сети поставляются с одно- или трехскоростным исполнением электродвигателя.

Насосы для трехфазной сети поставляются с одно- или двухскоростным исполнением электродвигателя.

Клеммная коробка легко открывается и снабжена зажимами для подключения кабеля. Кабельный ввод имеет уплотнение и приспособление для снятия механических напряжений в кабеле.

Кабельный ввод однофазных электродвигателей может выдвигаться наружу из направляющей втулки для облегчения монтажа.

Легкий доступ к клеммной коробке с компенсатором натяжения кабеля.

Электродвигатель соответствует Директиве по низковольтному напряжению (EN 60335-2-51).

Предусмотрены различные варианты расположения клеммных коробок с целью обеспечения правильного подсоединения кабеля.

Класс изоляции: F/H.

Кабельное соединение: Pg 11 для кабелей от 5.6 до 10 мм.

В зависимости от модели насоса электродвигатель оснащён тепловым реле или защитой полного сопротивления и защитой от короткого замыкания (см. раздел Расходно-напорные характеристики и технические данные).

В обоих случаях дополнительная защита электродвигателя не требуется.

Спецификация материалов UP(S, SD) серии 100

На этой странице показаны чертежи четырех типов насосов и их различия в конструкции:

- трехфазный насос UP,
- однофазный насос UP,
- UPS 25-120,
- UPS xx-100,
- UPS 25/32-25, -55, -80.

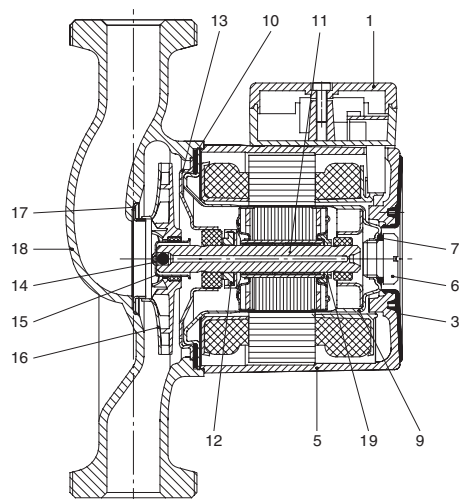


Рис. 27 Трехфазный насос UP

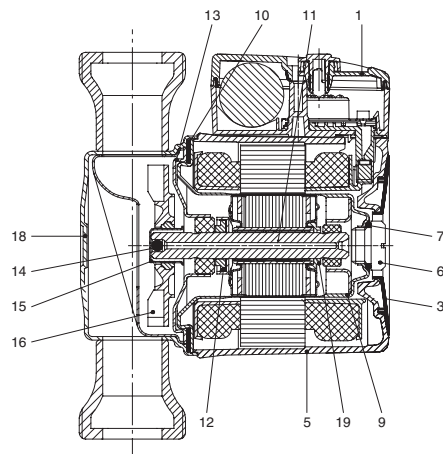


Рис. 28 Однофазный насос UP

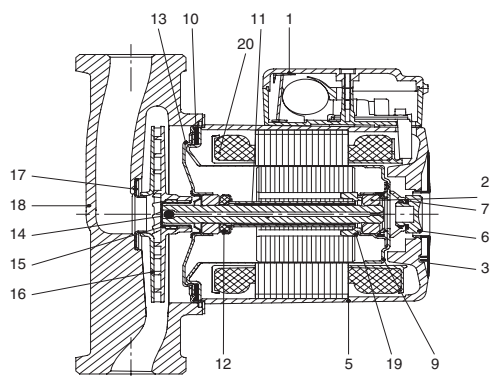


Рис. 29 Модель насоса UPS 25-120

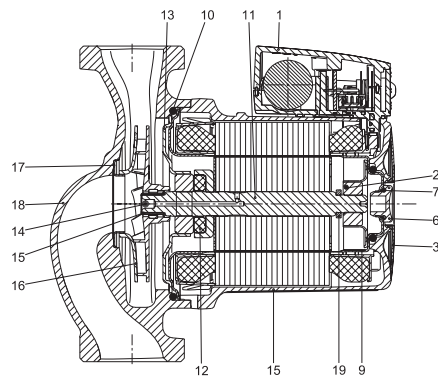


Рис. 30 Насос UPS, модели UPS xx-100

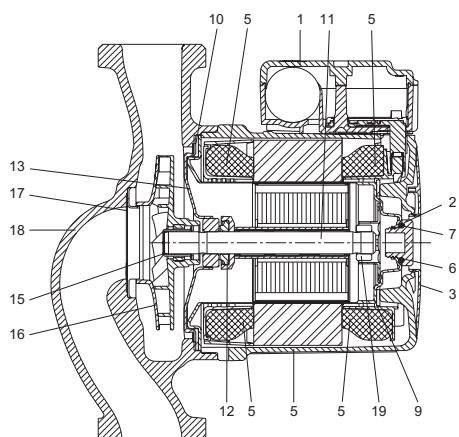


Рис. 31 Модель насоса UPS 25/32-25, -55, -80

Поз.	Наименование	Материал	EN	AISI
1	Клеммная коробка	Композит PPE/PS		
	• Крышка клеммной коробки	Композит PPE/PS		
	• Электрическая часть (только для однофазных насосов)	Композит PET		
2	Радиальный подшипник	Керамика		
3	Шильдик	Композит PA 66		
5	Корпус статора	Алюминий Al Si10Cu ₂		
	Крышка обмоток статора	Композит PET		
6	Винт воздушного клапана	Никелированная латунь Ms58	2.0401.30	
7, 10	Уплотнение	Резина EPDM		
9	Гильза ротора	Нержавеющая сталь	1.4301/1.4521	304
		Керамика		
11	Вал в сборе	Нержавеющая сталь для насосов серии UPS xx-100	1.4404	316L
		Графит		
12	Упорный подшипник • Уплотнение подшипника	Резина EPDM		
		Нержавеющая сталь	1.4301	304
13	Пластина подшипника	Нержавеющая сталь	1.4301	304
14	Обратный клапан	Резина EPDM		
15	Усеченный конус	Нержавеющая сталь	1.4301	304
16	Рабочее колесо	Композит PES/PP 30 % GF		
17	Кольцо	Нержавеющая сталь	1.4301	304
		Чугун	EN-JL1020 EN-JL1030	A48-25B A48-30B
		Нержавеющая сталь	1.4301	304
18	Корпус насоса		1.4308	CF8
		Композит PES		
19	Стопорное кольцо	Композит PES		
20	Корпус невозвратного клапана (для сдвоенных насосов)	Композит		
	Заслонка клапана (для сдвоенных насосов)	Резина EPDM		
20	Промежуточное кольцо	Нержавеющая сталь	1.4301	304

Монтаж

Циркуляционные насосы UPS, UPSD серии 100 должны быть надежно закреплены на месте эксплуатации для обеспечения их использования без опасности опрокидывания, падения или неожиданного перемещения.

Насос всегда должен устанавливаться так, чтобы вал электродвигателя находился в горизонтальном положении.



Возможно следующее положение клеммной коробки:

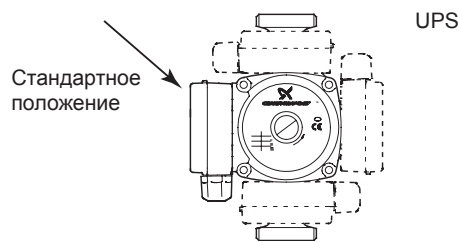


Рис. 32 Возможное положение блока управления для системы отопления

TM00 7803 2702

Перечень оборудования

UPS серии 100 в базовом исполнении

Материал корпуса: чугун.

Напряжение питания: 1 x 230, 50 Гц.

Присоединительный размер	Модель насоса	Температура перекачиваемой жидкости					Стр.
		От +2 до +95 °C	От +2 до +110 °C	От +2 до +60 °C	От -25 до +95 °C	От -25 до +110 °C	
G 1"	UPS 15-40 130		•				36
	UPS 15-60 130		•				36
G 1 1/4"	UPS 20-40 130		•				37
	UPS 20-60 130		•				37
G 1 1/2"	UPS 25-20 180		•				38
	UPS 25-30 180		•				38
	UPS 25-40 130		•				39
	UPS 25-40 180*		•				39
	UPS 25-50 130		•				39
	UPS 25-50 180		•				39
	UPS 25-60 130		•				40
	UPS 25-60 180*		•				40
	UPS 25-70 180	•					40
	UPS 25-80 180*					•	41
	UPS 25-100 180					•	41
	UPS 25-120 180				•		42
G 2"	UPS 25-125 180			•			42
	UPS 32-30 180		•				43
	UPS 32-40 180*		•				43
	UPS 32-55 180						44
	UPS 32-60 180*	•					45
	UPS 32-70 180	•					45
DN 32	UPS 32-80 180*					•	46
	UPS 32-100 180					•	47
DN 40	UPS 32-80 F 220					•	46
	UPS 32-100 F 220					•	47
	UPS 40-50 F 250					•	48
DN 40	UPS 40-80 F 250					•	48
	UPS 40-100 F 250					•	49

* В комплект поставки входят резьбовые соединения.

UPS серии 100 в исполнении с воздухоотводчиком

Материал корпуса: чугун.

Напряжение питания: 1 x 230, 50 Гц.

Воздухоотводчик не входит в комплект поставки насосов.

Присоединительный размер	Модель насоса	Температура перекачиваемой жидкости		Стр.
		От +2 до +110 °C		
G 1 1/2"	UPS 25-30 A 180		•	49
	UPS 25-40 A 180		•	50
	UPS 25-60 A 180		•	50

UP(S) серии 100 в исполнении для систем охлаждения

Материал корпуса: чугун.

Напряжение питания: 1 x 230, 50 Гц.

Присоединительный размер	Модель насоса	Температура перекачиваемой жидкости		Стр.
		От -25 до +95 °C		
G 1"	UP 20-30 NK 150		•	51
G 1 1/2"	UPS 25-40 K 180		•	51
	UPS 25-50 K 180		•	52

UPSD серии 100 в базовом исполнении

Сдвоенный насос UPS серии 100.

Материал корпуса: чугун.

Напряжение питания: 1 x 230, 50 Гц.

Присоединительный размер	Модель насоса	Температура перекачиваемой жидкости		Стр.
		От -25 до +110 °С		
G 2"	UPSD 32-50 180	•		53
	UPSD 32-80 180	•		54
DN 32	UPSD 32-50 F 220	•		53
	UPSD 32-80 F 220	•		54
	UPSD 32-100 F 220	•		55
DN 40	UPSD 40-50 F 250	•		55
	UPSD 40-80 F 250	•		56
	UPSD 40-100 F 250	•		56

UPS серии 100 в исполнении для систем горячего водоснабжения

Материал корпуса: нержавеющая сталь.

Напряжение питания: 1 x 230, 50 Гц.

Присоединительный размер	Модель насоса	Температура перекачиваемой жидкости		Стр.
		От +2 до +110 °С	От -25 до + 110 °С	
G 1 1/2"	UPS 25-40 N	•		57
	UPS 25-55 N		•	57
	UPS 25-60 N	•		58
	UPS 25-80 N		•	58
G 2"	UPS 32-80 N		•	59
	UPS 32-100 N		•	59
DN 40	UPS 40-50 FN		•	60

Односкоростные насосы UP для систем горячего водоснабжения

Материал корпуса: нержавеющая сталь.

Напряжение питания: 1 x 230, 50 Гц.

Присоединительный размер	Модель насоса	Температура перекачиваемой жидкости		Стр.
		От +2 до +110 °С		
G 1 1/4"	UP 20-07 N 150	•		60
	UP 20-15 N 150	•		61
	UP 20-30 N 150	•		61
	UP 20-45 N 150	•		62

Расходно-напорные характеристики и технические данные**Условия снятия рабочих характеристик**

Приведённые ниже указания действительны для рабочих характеристик, графики которых представлены далее в этом разделе.

- Полужирной линией выделены те участки характеристик, которые соответствуют рекомендуемому для применения диапазону рабочей характеристики
- При снятии характеристик в качестве перекачиваемой жидкости использовалась дегазированная вода.
- Измерения рабочих характеристик насосов, рассчитанных на напряжение 1 x 230/240 В, выполнялись при температуре воды + 20 °С.
- Все характеристики показывают приблизительные значения и не гарантируют фактическое наличие у насосов этих же самых рабочих характеристик. Если требуется обеспечить минимальное значение рабочей характеристики, необходимо провести индивидуальные исследования.

- Указанные расходно-напорные характеристики справедливы для кинематической вязкости, равной 1 мм²/с (1 сСт).
- Преобразование гидростатического напора Н [м] в давление р [кПа] было выполнено для воды с плотностью ρ = 1000 кг/м³. Для перекачиваемых жидкостей с другими показателями плотности, давление нагнетания берётся пропорционально плотности.

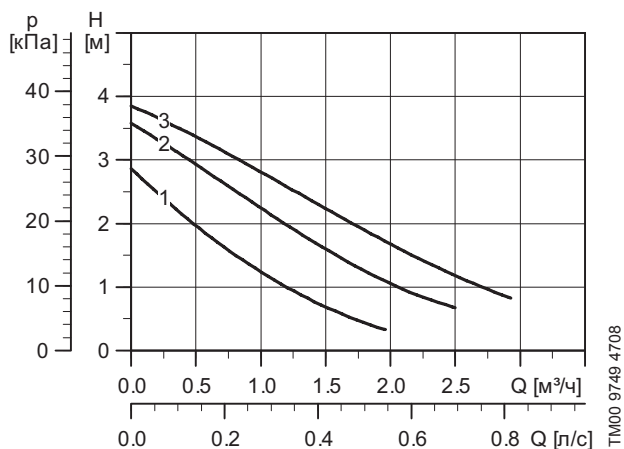


Рис. 33 Насосы UPS серии 100

UPS серии 100 в базовом исполнении

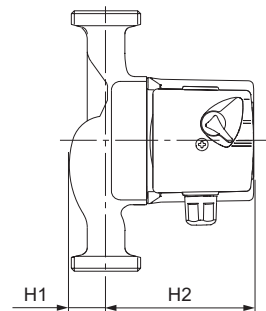
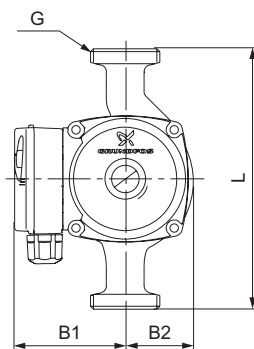
UPS 15-40 130

Монтажная длина: 130 мм



Электрические данные

Скорость	P1 [Вт]	I _{лн} [А]
1	25	0.12
2	35	0.16
3	45	0.20



TM00 9386 4512

Технические данные

Напряжение питания: 1 x 230 В, 50 Гц
 Температура перекачиваемой жидкости: от +2 до +110 °С (TF 110)
 Давление в системе: Макс. 10 бар

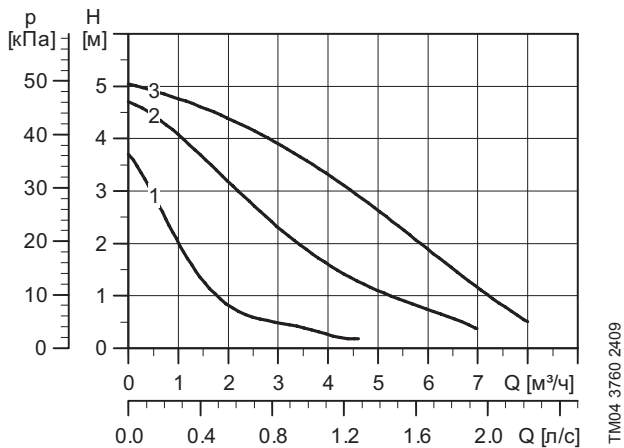
Защита двигателя

Двигатель оснащён защитой полного сопротивления и защитой от короткого замыкания. Дополнительная защита двигателя не требуется.

Размеры [мм]	L	B1	B2	H1	H2	G [дюйм]
UPS 15-40 130	130	75	47	28	102	1

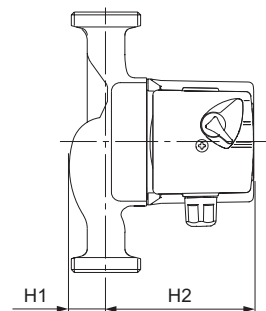
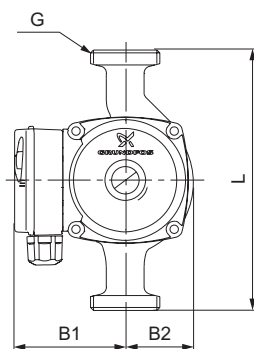
UPS 15-60 130

Монтажная длина: 130 мм



Электрические данные

Скорость	P1 [Вт]	I _{лн} [А]
1	50	0.30
2	60	0.27
3	70	0.22



TM00 9386 4512

Технические данные

Напряжение питания: 1 x 230 В, 50 Гц
 Температура перекачиваемой жидкости: от +2 до +110 °С (TF 110)
 Давление в системе: Макс. 10 бар

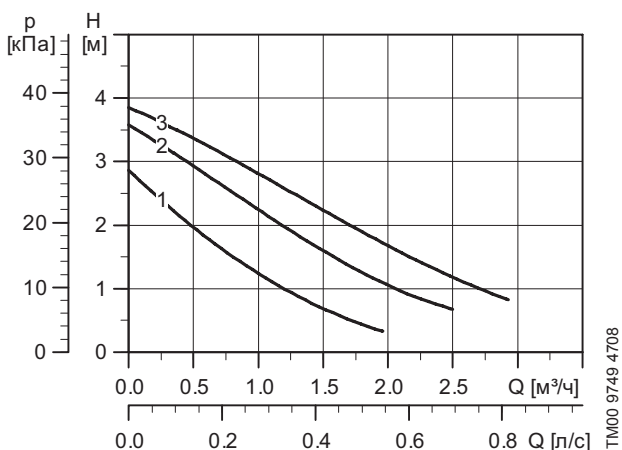
Защита двигателя

Двигатель оснащён защитой полного сопротивления и защитой от короткого замыкания. Дополнительная защита двигателя не требуется.

Размеры [мм]	L	B1	B2	H1	H2	G [дюйм]
UPS 15-60 130	130	75	47	28	102	1

UPS 20-40 130

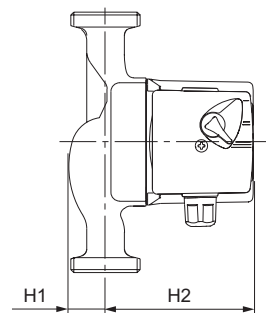
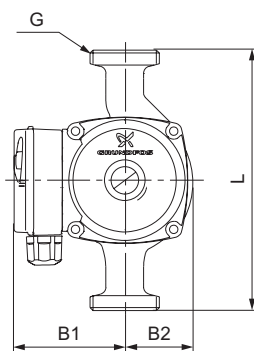
Монтажная длина: 130 мм



Электрические данные

Скорость	P1 [Вт]	I _н [А]
1	25	0.12
2	35	0.16
3	45	0.20

Размеры [мм]	L	B1	B2	H1	H2	G [дюйм]
UPS 20-40 130	130	75	47	28	102	1 1/4



Технические данные

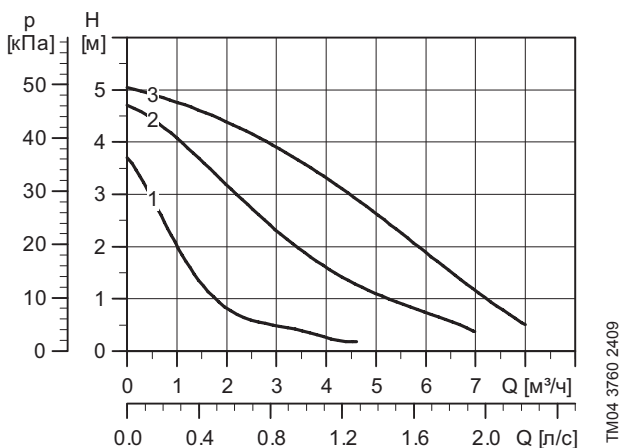
Напряжение питания: 1 x 230 В, 50 Гц
 Температура перекачиваемой жидкости: от +2 до +110 °С (TF 110)
 Давление в системе: Макс. 10 бар

Защита двигателя

Двигатель оснащён защитой полного сопротивления и защитой от короткого замыкания. Дополнительная защита двигателя не требуется.

UPS 20-60 130

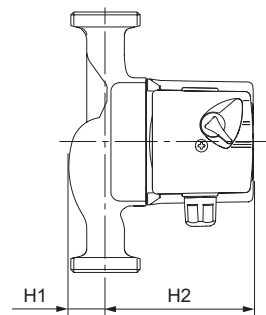
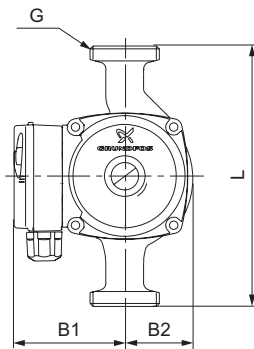
Монтажная длина: 130 мм



Электрические данные

Скорость	P1 [Вт]	I _н [А]
1	50	0.30
2	60	0.27
3	70	0.22

Размеры [мм]	L	B1	B2	H1	H2	G [дюйм]
UPS 20-60 130	130	75	47	28	102	1 1/4



Технические данные

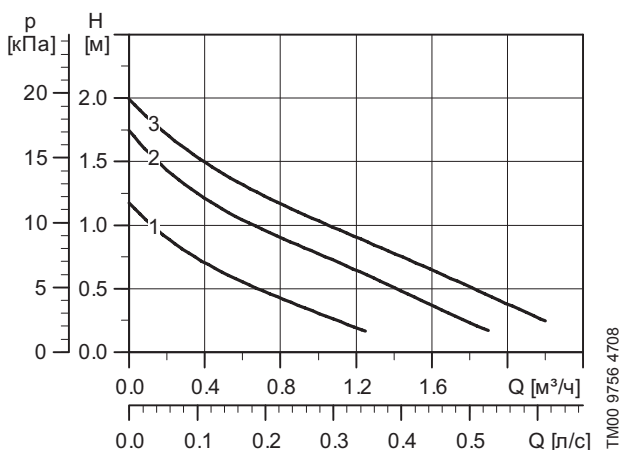
Напряжение питания: 1 x 230 В, 50 Гц
 Температура перекачиваемой жидкости: от +2 до +110 °С (TF 110)
 Давление в системе: Макс. 10 бар

Защита двигателя

Двигатель оснащён защитой полного сопротивления и защитой от короткого замыкания. Дополнительная защита двигателя не требуется.

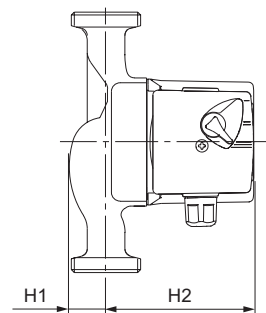
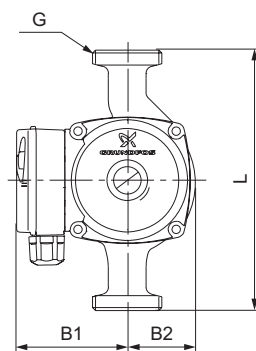
UPS 25-20 180

Монтажная длина: 180 мм

**Электрические данные**

Скорость	P1 [Вт]	I _{н/л} [А]
1	25	0.11
2	40	0.18
3	65	0.26

Размеры [мм]	L	B1	B2	H1	H2	G [дюйм]
UPS 25-20 180	180	75	47	32	102	1 1/2

**Технические данные**

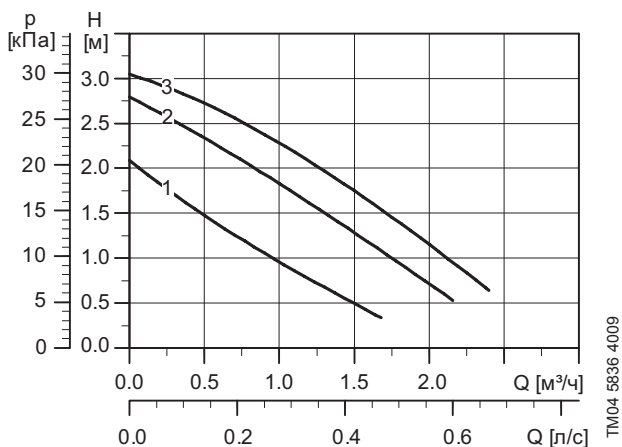
Напряжение питания: 1 x 230 В, 50 Гц
 Температура перекачиваемой жидкости: от +2 до +110 °С (TF 110)
 Давление в системе: Макс. 10 бар

Защита двигателя

Двигатель оснащён защитой полного сопротивления и защитой от короткого замыкания. Дополнительная защита двигателя не требуется.

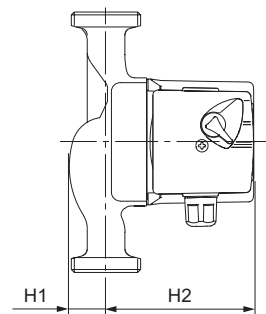
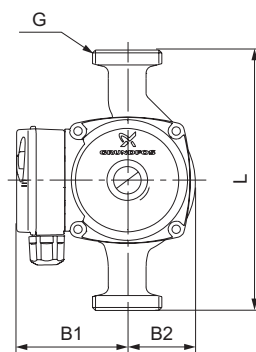
UPS 25-30 180

Монтажная длина: 180 мм

**Электрические данные**

Скорость	P1 [Вт]	I _{н/л} [А]
1	25	0.11
2	35	0.17
3	55	0.24

Размеры [мм]	L	B1	B2	H1	H2	G [дюйм]
UPS 25-30 180	180	75	47	32	102	1 1/2

**Технические данные**

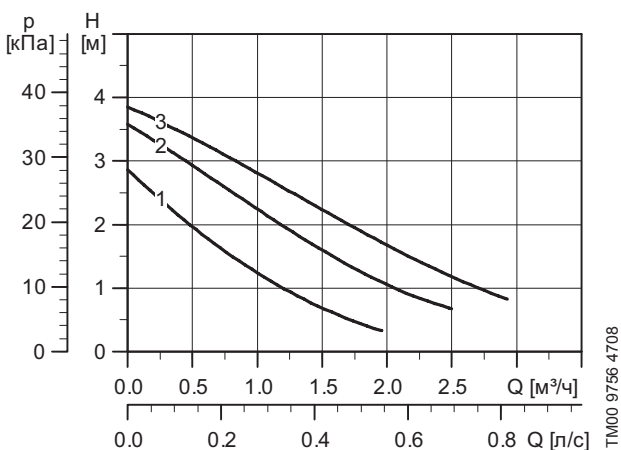
Напряжение питания: 1 x 230 В, 50 Гц
 Температура перекачиваемой жидкости: от +2 до +110 °С (TF 110)
 Давление в системе: Макс. 10 бар

Защита двигателя

Двигатель оснащён защитой полного сопротивления и защитой от короткого замыкания. Дополнительная защита двигателя не требуется.

UPS 25-40 180 / UPS 25-40 130

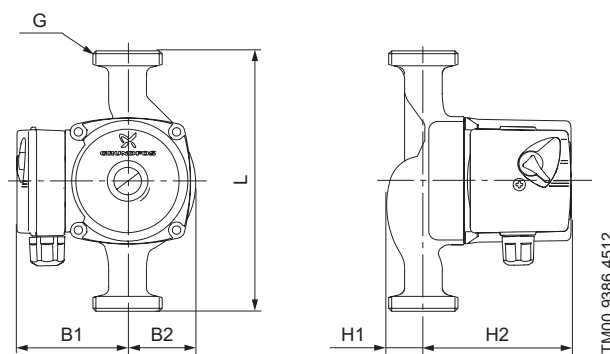
Монтажная длина: 180 мм или 130 мм



Электрические данные

Скорость	P1 [Вт]	I _{н/л} [А]
1	25	0.12
2	35	0.16
3	45	0.20

Размеры [мм]	L	B1	B2	H1	H2	G [дюйм]
UPS 25-40 180	180	75	47	32	102	1 1/2
UPS 25-40 130	130	75	47	32	102	1 1/2



Технические данные

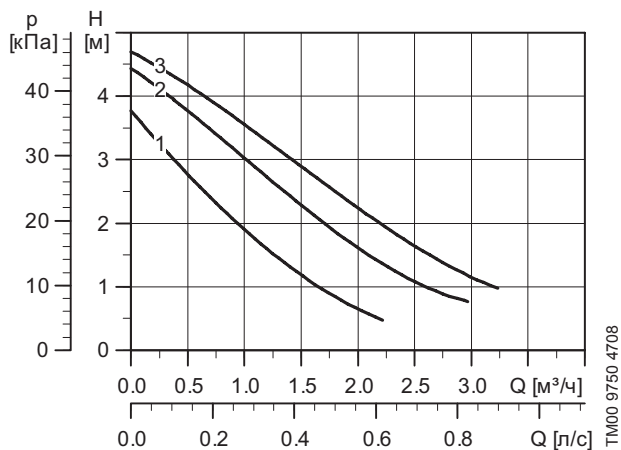
Напряжение питания: 1 x 230 В, 50 Гц
 Температура перекачиваемой жидкости: от +2 до +110 °С (TF 110)
 Давление в системе: Макс. 10 бар

Защита двигателя

Двигатель оснащён защитой полного сопротивления и защитой от короткого замыкания. Дополнительная защита двигателя не требуется.

UPS 25-50 180 / UPS 25-50 130

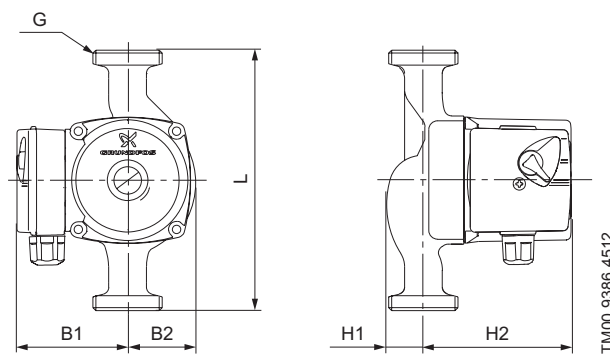
Монтажная длина: 180 мм или 130 мм



Электрические данные

Скорость	P1 [Вт]	I _{н/л} [А]
1	35	0.16
2	45	0.20
3	50	0.23

Размеры [мм]	L	B1	B2	H1	H2	G [дюйм]
UPS 25-50 180	180	75	47	32	102	1 1/2
UPS 25-50 130	130	75	47	32	102	1 1/2



Технические данные

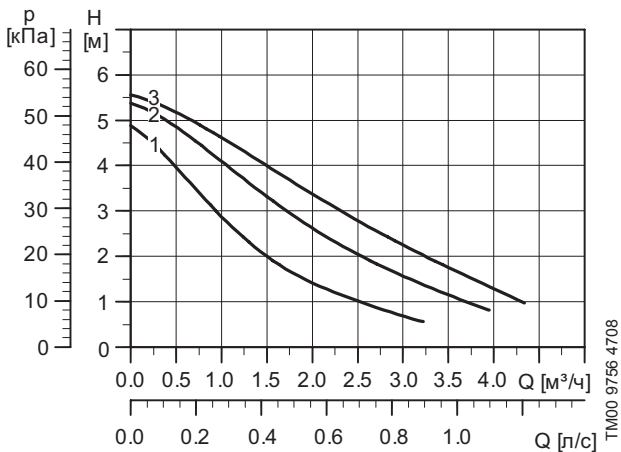
Напряжение питания: 1 x 230 В, 50 Гц
 Температура перекачиваемой жидкости: от +2 до +110 °С (TF 110)
 Давление в системе: Макс. 10 бар

Защита двигателя

Двигатель оснащён защитой полного сопротивления и защитой от короткого замыкания. Дополнительная защита двигателя не требуется.

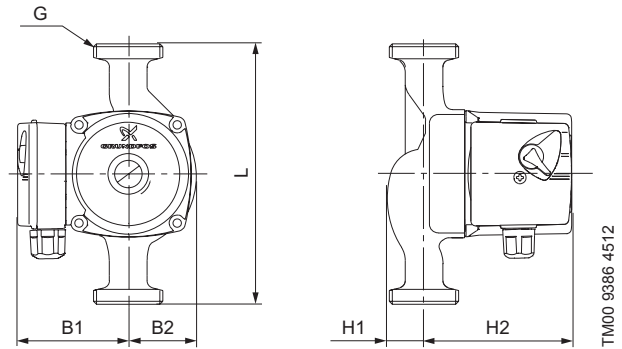
UPS 25-60 180 / UPS 25-60 130

Монтажная длина: 180 мм или 130 мм

**Электрические данные**

Скорость	P1 [Вт]	I _{н/л} [А]
1	50	0.22
2	60	0.27
3	70	0.30

Размеры [мм]	L	B1	B2	H1	H2	G [дюйм]
UPS 25-60 180	180	75	50	38	96	1 1/2
UPS 25-60 130	130	75	47	32	102	1 1/2

**Технические данные**

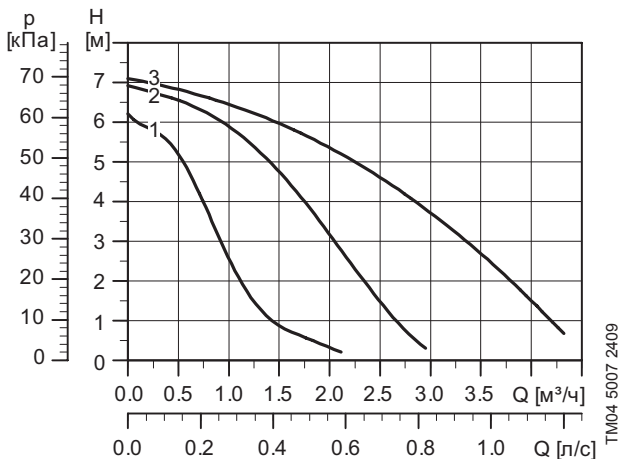
Напряжение питания: 1 x 230 В, 50 Гц
 Температура перекачиваемой жидкости: от +2 до +110 °С (TF 110)
 Давление в системе: Макс. 10 бар

Защита двигателя

Двигатель оснащён защитой полного сопротивления и защитой от короткого замыкания. Дополнительная защита двигателя не требуется.

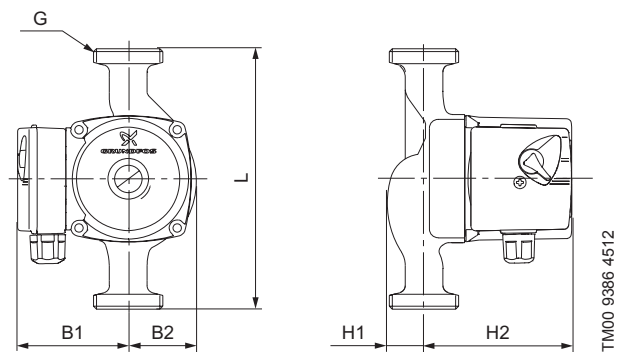
UPS 25-70 180

Монтажная длина: 180 мм

**Электрические данные**

Скорость	P1 [Вт]	I _{н/л} [А]
1	95	0.45
2	120	0.56
3	140	0.62

Размеры [мм]	L	B1	B2	H1	H2	G [дюйм]
UPS 25-70 180	180	75	47	32	102	1 1/2

**Технические данные**

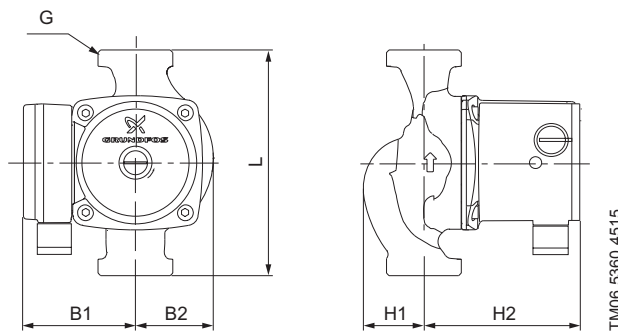
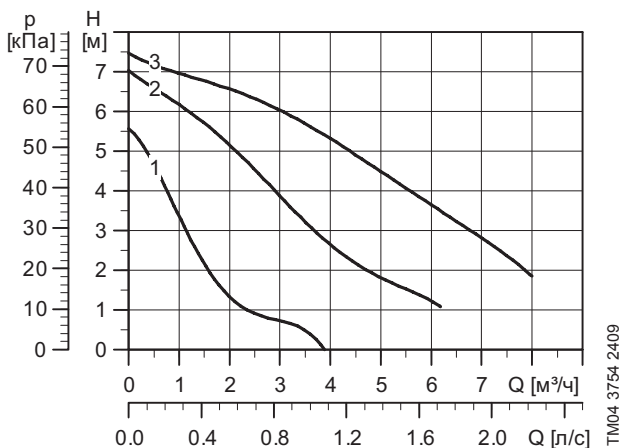
Напряжение питания: 1 x 230 В, 50 Гц
 Температура перекачиваемой жидкости: от +2 до +95 °С (TF 95)
 Давление в системе: Макс. 10 бар

Защита двигателя

Двигатель оснащён тепловым реле. Дополнительная защита не требуется.

UPS 25-80 180

Монтажная длина: 180 мм



Технические данные

Напряжение питания: 1 x 230 В, 50 Гц
 Температура перекачиваемой жидкости: от -25 до +110 °С (TF 110)
 Давление в системе: Макс. 10 бар

Электрические данные

Скорость	P1 [Вт]	I _н [А]
1	110	0.50
2	155	0.70
3	165	0.70

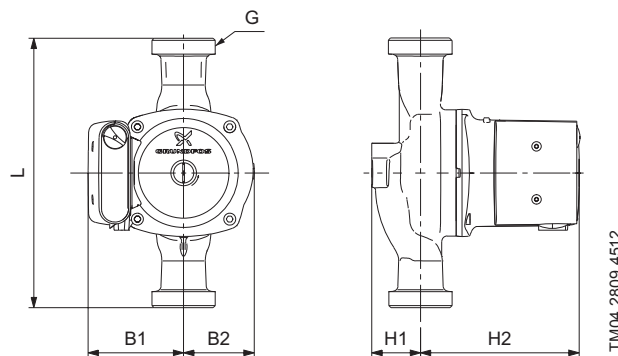
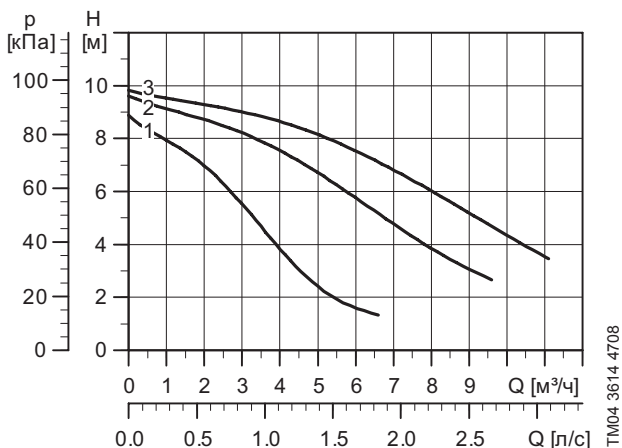
Защита двигателя

Двигатель оснащён тепловым реле. Дополнительная защита не требуется.

Размеры [мм]	L	B1	B2	H1	H2	G [дюйм]
UPS 25-80 180	180	82	62	46	121	1 1/2

UPS 25-100 180

Монтажная длина: 180 мм



Технические данные

Напряжение питания: 1 x 230 В, 50 Гц
 Температура перекачиваемой жидкости: от -25 до +110 °С (TF 110)
 Давление в системе: Макс. 10 бар

Электрические данные

Скорость	P1 [Вт]	I _н [А]
1	280	1.30
2	340	1.50
3	345	1.52

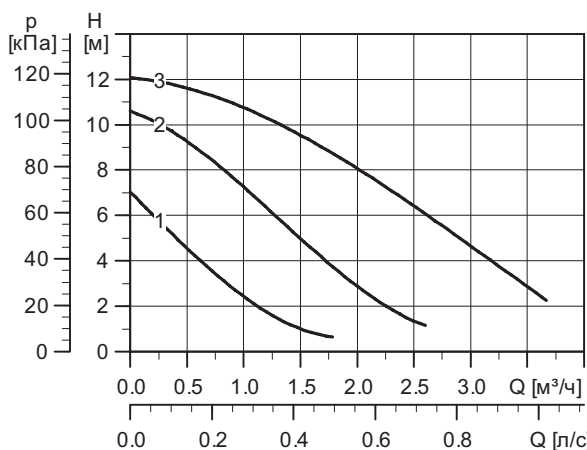
Защита двигателя

Двигатель оснащён тепловым реле. Дополнительная защита не требуется.

Размеры [мм]	L	B1	B2	H1	H2	G [дюйм]
UPS 25-100 180	180	90	68	47	150	1 1/2

UPS 25-120 180

Монтажная длина: 180 мм

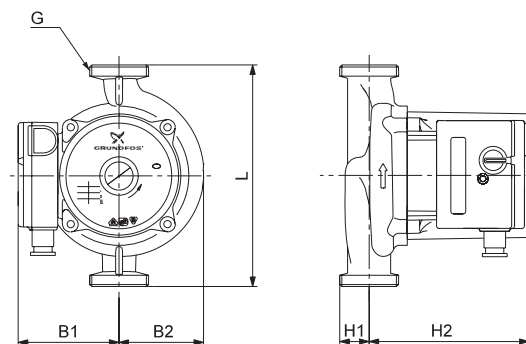


TM02 2205 4708

Электрические данные

Скорость	P1 [Вт]	I _н [А]
1	120	0.53
2	180	0.78
3	235	1.02

Размеры [мм]	L	B1	B2	H1	H2	G [дюйм]
UPS 25-120 180	180	82	69	32	130	1 1/2



TM02 1329 4512

Технические данные

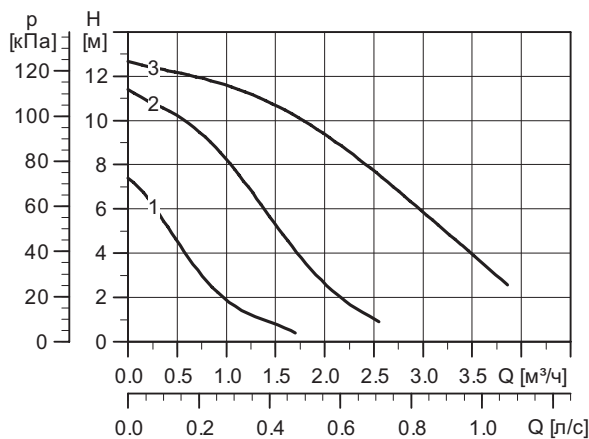
Напряжение питания: 1 x 230 В, 50 Гц
 Температура перекачиваемой жидкости: от -25 до +95 °С (TF 95)
 Давление в системе: Макс. 10 бар

Защита двигателя

Двигатель оснащён тепловым реле. Дополнительная защита не требуется.

UPS 25-125 180

Монтажная длина: 180 мм

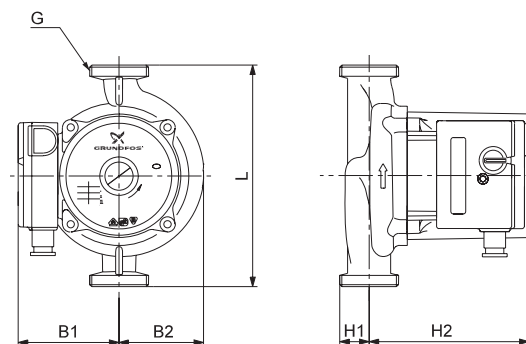


TM04 3614 4708

Электрические данные

Скорость	P1 [Вт]	I _н [А]
1	135	0.61
2	210	0.93
3	270	1.18

Размеры [мм]	L	B1	B2	H1	H2	G [дюйм]
UPS 25-125 180	180	82	69	32	130	1 1/2



TM02 1329 4512

Технические данные

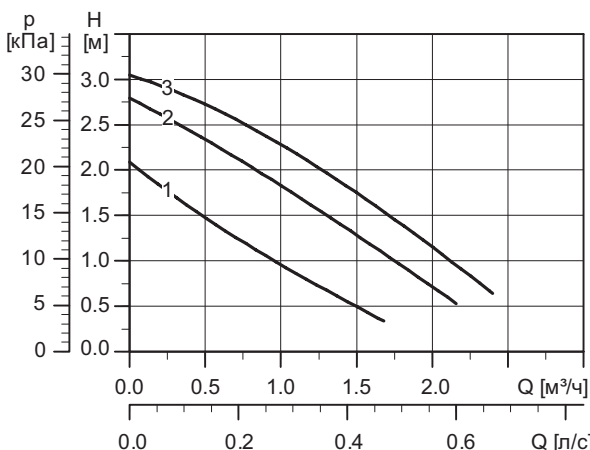
Напряжение питания: 1 x 230 В, 50 Гц
 Температура перекачиваемой жидкости: от +2 до +60 °С (TF 60)
 Давление в системе: Макс. 10 бар

Защита двигателя

Двигатель оснащён тепловым реле. Дополнительная защита не требуется.

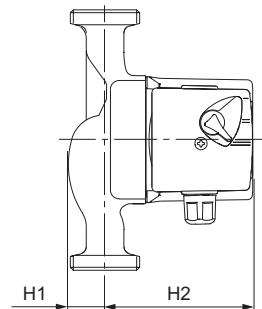
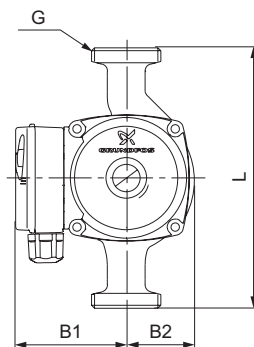
UPS 32-30 180

Монтажная длина: 180 мм



Электрические данные

Скорость	P1 [Вт]	I _н [А]
1	25	0.11
2	35	0.17
3	55	0.24



TM00 9386 4512

Технические данные

Напряжение питания: 1 x 230 В, 50 Гц
 Температура перекачиваемой жидкости: от +2 до +110 °С (TF 110)
 Давление в системе: Макс. 10 бар

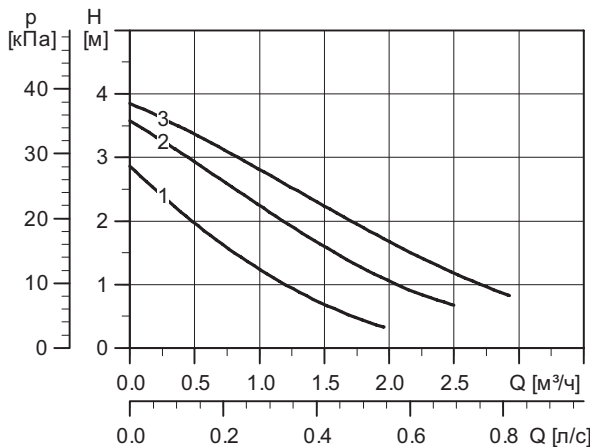
Защита двигателя

Двигатель оснащён защитой полного сопротивления и защитой от короткого замыкания. Дополнительная защита двигателя не требуется.

Размеры [мм]	L	B1	B2	H1	H2	G [дюйм]
UPS 32-30 180	180	75	47	39	102	2

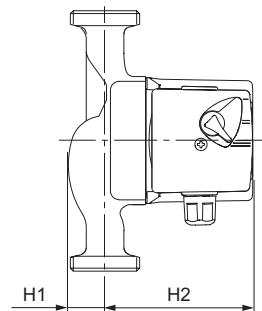
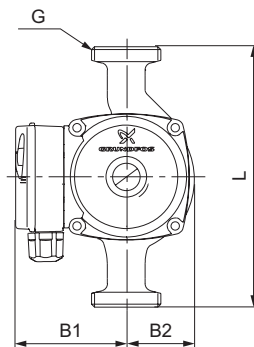
UPS 32-40 180

Монтажная длина: 180 мм



Электрические данные

Скорость	P1 [Вт]	I _н [А]
1	25	0.12
2	35	0.16
3	45	0.20



TM00 9386 4512

Технические данные

Напряжение питания: 1 x 230 В, 50 Гц
 Температура перекачиваемой жидкости: от +2 до +110 °С (TF 110)
 Давление в системе: Макс. 10 бар

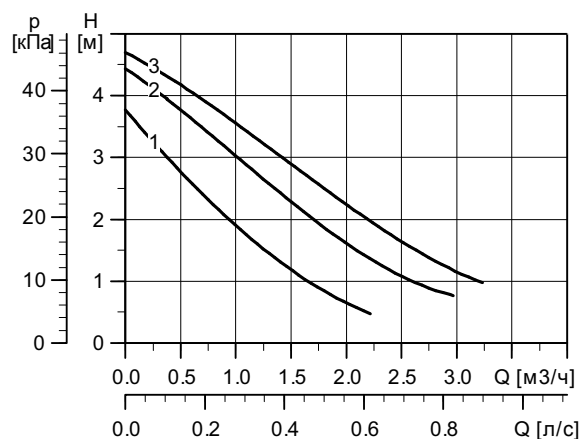
Защита двигателя

Двигатель оснащён защитой полного сопротивления и защитой от короткого замыкания. Дополнительная защита двигателя не требуется.

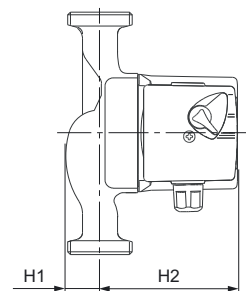
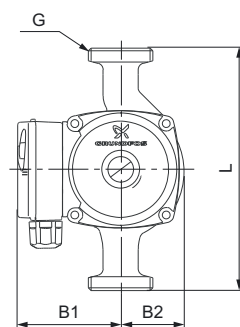
Размеры [мм]	L	B1	B2	H1	H2	G [дюйм]
UPS 32-40 180	180	75	47	39	102	2

UPS 32-50 180

Монтажная длина: 180 мм



TM00 9750 4708



TM00 9386 4512

Электрические данные

Скорость	P1 [Вт]	I _н [А]
1	35	0.16
2	45	0.20
3	50	0.23

Технические данные

Напряжение питания: 1 x 230 В, 50 Гц
 Температура перекачиваемой жидкости: от -25 до +110 °С (TF 110)
 Давление в системе: Макс. 10 бар

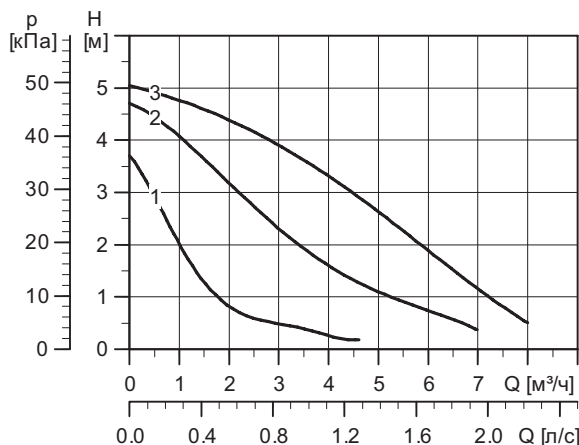
Защита двигателя

Двигатель оснащён защитой полного сопротивления и защитой от короткого замыкания. Дополнительная защита двигателя не требуется.

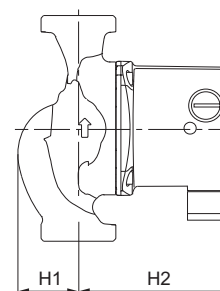
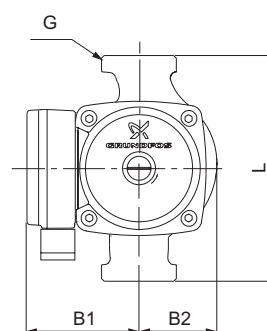
Размеры [мм]	L	B1	B2	H1	H2	G [дюйм]
UPS 32-50 180	180	75	47	39	102	2

UPS 32-55 180

Монтажная длина: 180 мм



TM04 3760 2409



TM06 5360 4515

Электрические данные

Скорость	P1 [Вт]	I _н [А]
1	75	0.32
2	100	0.44
3	105	0.46

Технические данные

Напряжение питания: 1 x 230 В, 50 Гц
 Температура перекачиваемой жидкости: от -25 до +110 °С (TF 110)
 Давление в системе: Макс. 10 бар

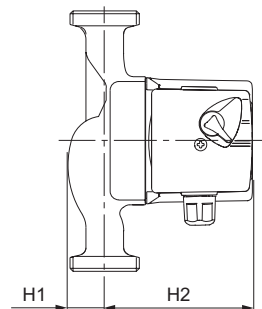
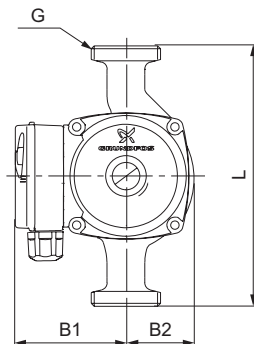
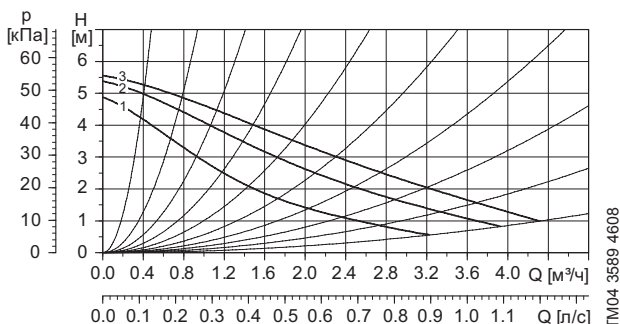
Защита двигателя

Двигатель оснащён тепловым реле. Дополнительная защита не требуется.

Размеры [мм]	L	B1	B2	H1	H2	G [дюйм]
UPS 32-55 180	180	82	62	48	121	2

UPS 32-60 180

Монтажная длина: 180 мм



TM00 9386 4512

Электрические данные

Скорость	P1 [Вт]	I _н [А]
1	50	0.21
2	55	0.25
3	60	0.28

Технические данные

Напряжение питания: 1 x 230 В, 50 Гц
 Температура перекачиваемой жидкости: от +2 до +110 °С (TF 110)
 Давление в системе: Макс. 10 бар

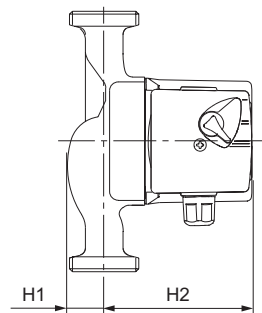
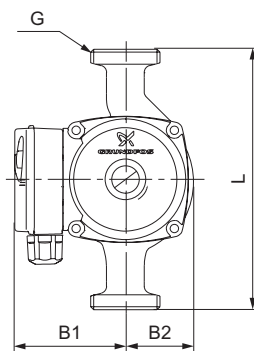
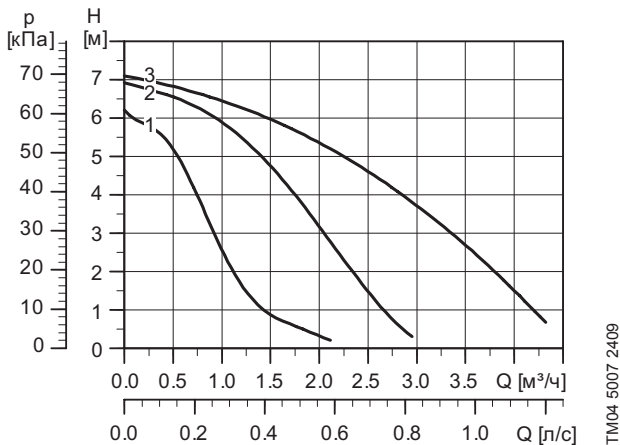
Защита двигателя

Двигатель оснащён защитой полного сопротивления и защитой от короткого замыкания. Дополнительная защита двигателя не требуется.

Размеры [мм]	L	B1	B2	H1	H2	G [дюйм]
UPS 32-60 180	180	75	50	38	96	2

UPS 32-70 180

Монтажная длина: 180 мм



TM00 9386 4512

Электрические данные

Скорость	P1 [Вт]	I _н [А]
1	95	0.45
2	120	0.56
3	140	0.62

Технические данные

Напряжение питания: 1 x 230 В, 50 Гц
 Температура перекачиваемой жидкости: от +2 до +95 °С (TF 95)
 Давление в системе: Макс. 10 бар

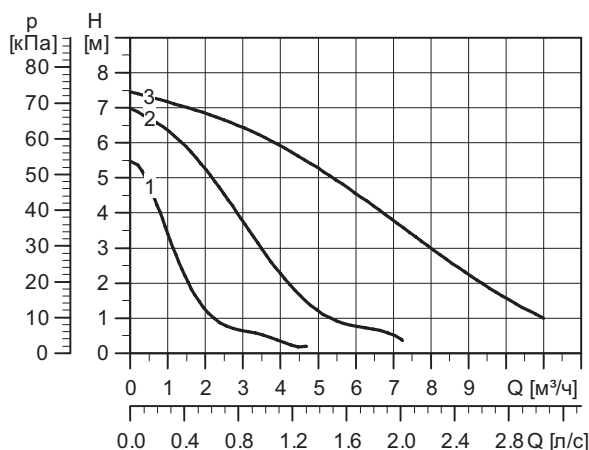
Защита двигателя

Двигатель оснащён тепловым реле. Дополнительная защита не требуется.

Размеры [мм]	L	B1	B2	H1	H2	G [дюйм]
UPS 32-70 180	180	75	47	32	102	2

UPS 32-80 180

Монтажная длина: 180 мм

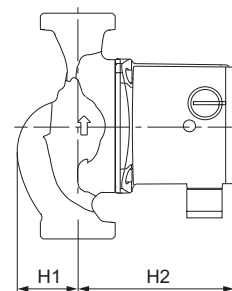
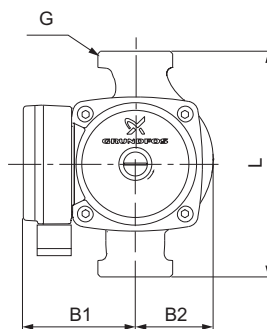


TM04 3761 2409

Электрические данные

Скорость	P1 [Вт]	I _{лн} [А]
1	135	0.60
2	200	0.90
3	220	0.98

Размеры [мм]	L	B1	B2	H1	H2	G [дюйм]
UPS 32-80 180	180	82	62	48	121	2



TM06 5360 4515

Технические данные

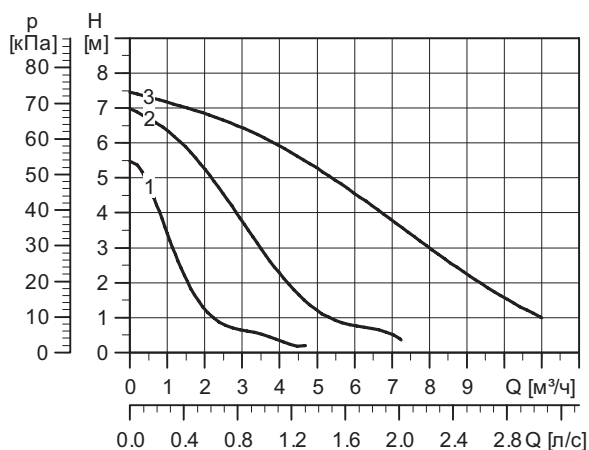
Напряжение питания: 1 x 230 В, 50 Гц
 Температура перекачиваемой жидкости: от -25 до +110 °С (TF 110)
 Давление в системе: Макс. 10 бар

Защита двигателя

Двигатель оснащён тепловым реле. Дополнительная защита не требуется.

UPS 32-80 F 220 (Фланцевое соединение)

Монтажная длина: 180 мм

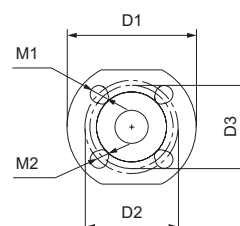
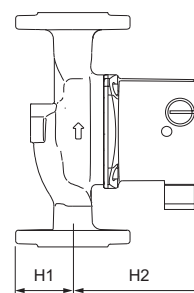
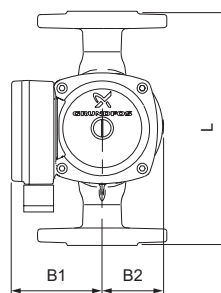


TM04 3761 2409

Электрические данные

Скорость	P1 [Вт]	I _{лн} [А]
1	135	0.60
2	200	0.90
3	220	0.98

Размеры [мм]	L	B1	B2	H1	H2	D1	D2	D3	M1	M2
UPS 32-80 F 220	220	82	62	62	121	140	100	90	Ø19	Ø14



TM06 5364 4515

Технические данные

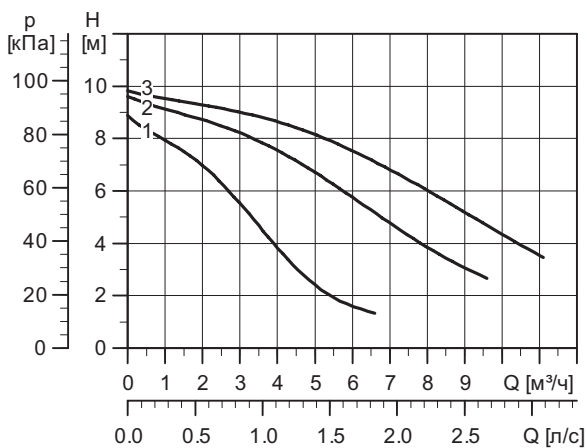
Напряжение питания: 1 x 230 В, 50 Гц
 Температура перекачиваемой жидкости: от -25 до +110 °С (TF 110)
 Давление в системе: Макс. 10 бар

Защита двигателя

Двигатель оснащён тепловым реле. Дополнительная защита не требуется.

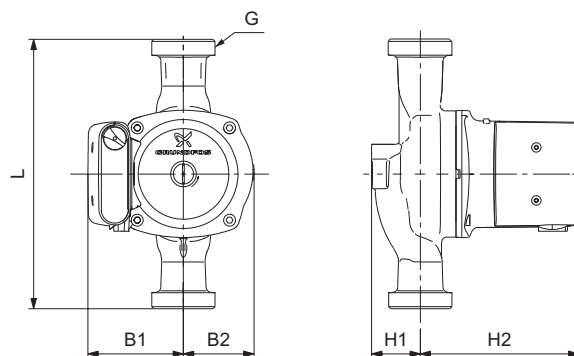
UPS 32-100 180

Монтажная длина: 180 мм



Электрические данные

Скорость	P1 [Вт]	I _{лн} [А]
1	280	1.30
2	340	1.50
3	345	1.52



Технические данные

Напряжение питания: 1 x 230 В, 50 Гц
 Температура перекачиваемой жидкости: от -25 до +110 °С (TF 110)
 Давление в системе: Макс. 10 бар

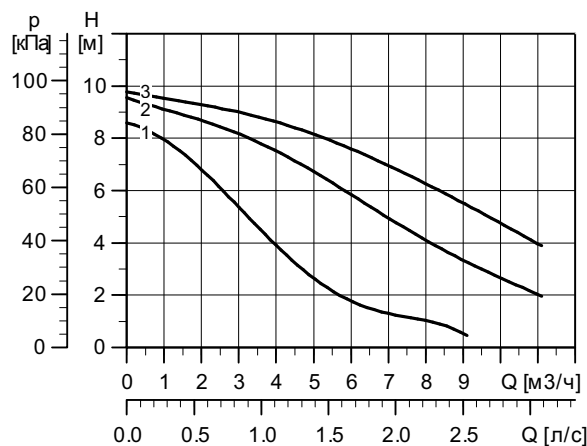
Защита двигателя

Двигатель оснащён тепловым реле. Дополнительная защита не требуется.

Размеры [мм]	L	B1	B2	H1	H2	G [дюйм]
UPS 32-100 180	180	90	68	47	150	2

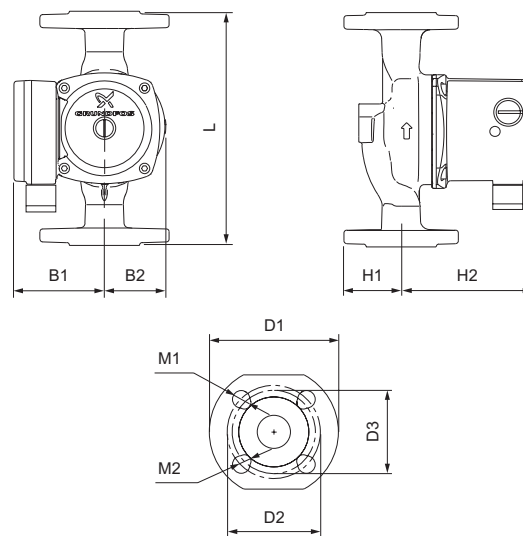
UPS 32-100 F 220 (Фланцевое соединение)

Монтажная длина: 180 мм



Электрические данные

Скорость	P1 [Вт]	I _{лн} [А]
1	280	1.30
2	340	1.50
3	345	1.52



Технические данные

Напряжение питания: 1 x 230 В, 50 Гц
 Температура перекачиваемой жидкости: от -25 до +110 °С (TF 110)
 Давление в системе: Макс. 10 бар

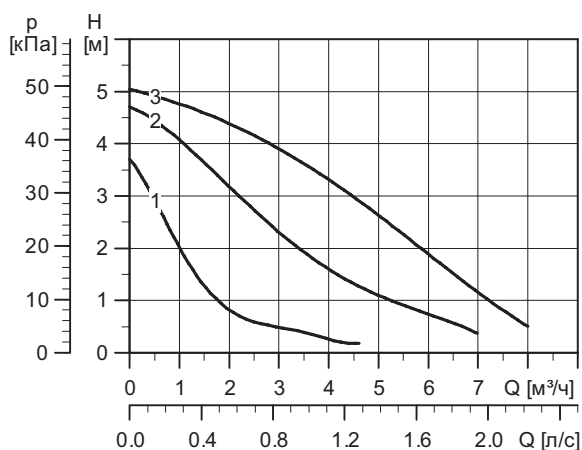
Защита двигателя

Двигатель оснащён тепловым реле. Дополнительная защита не требуется.

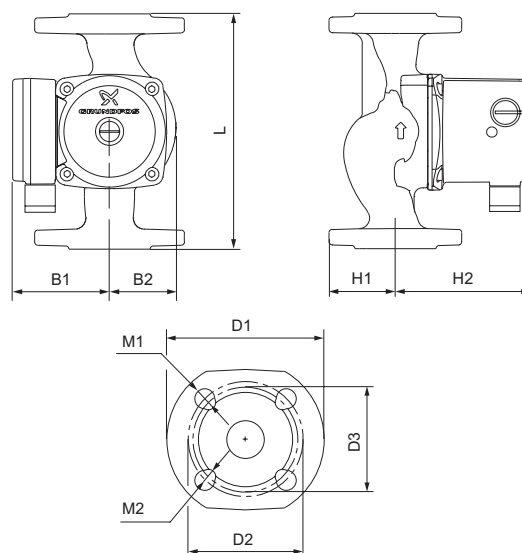
Размеры [мм]	L	B1	B2	H1	H2	D1	D2	D3	M1	M2
UPS 32-80 F 220	220	90	68	62	151	140	100	90	Ø19	Ø14

UPS 40-50 F 250 (Фланцевое соединение)

Монтажная длина: 250 мм



TM04 3760 2409



TM06 5383 4515

Электрические данные

Скорость	P1 [Вт]	I _{лн} [А]
1	75	0.32
2	100	0.44
3	105	0.46

Технические данные

Напряжение питания: 1 x 230 В, 50 Гц
 Температура перекачиваемой жидкости: от -25 до +110 °С (TF 110)
 Давление в системе: Макс. 10 бар

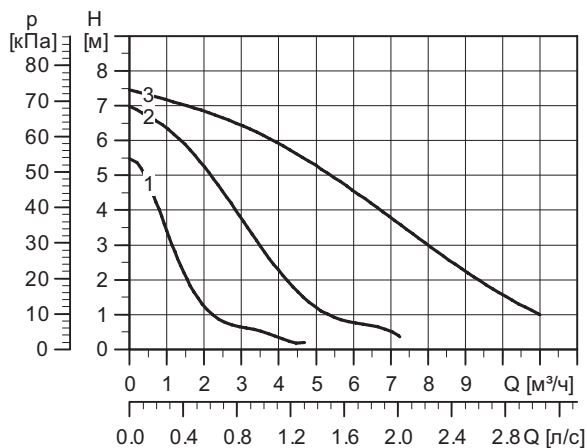
Защита двигателя

Двигатель оснащён тепловым реле. Дополнительная защита не требуется.

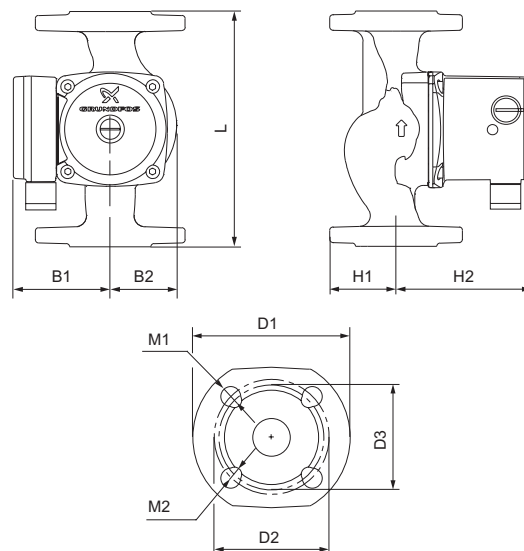
Размеры [мм]	L	B1	B2	H1	H2	D1	D2	D3	M1	M2
UPS 40-50 F 250	250	82	62	67	121	150	110	100	Ø19	Ø14

UPS 40-80 F 250 (Фланцевое соединение)

Монтажная длина: 250 мм



TM04 3761 2409



TM06 5383 4515

Электрические данные

Скорость	P1 [Вт]	I _{лн} [А]
1	135	0.60
2	200	0.90
3	220	0.98

Технические данные

Напряжение питания: 1 x 230 В, 50 Гц
 Температура перекачиваемой жидкости: от -25 до +110 °С (TF 110)
 Давление в системе: Макс. 10 бар

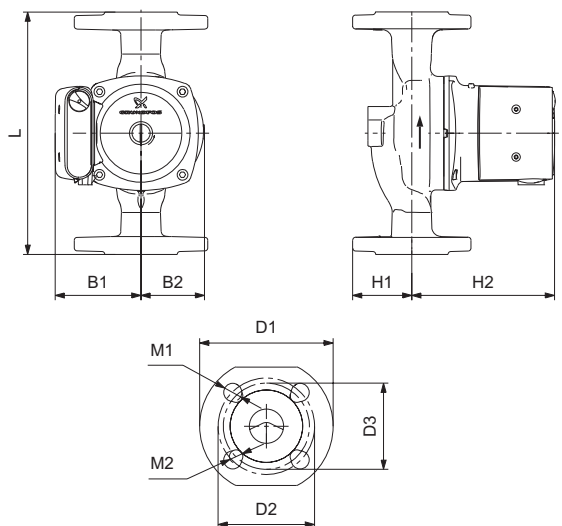
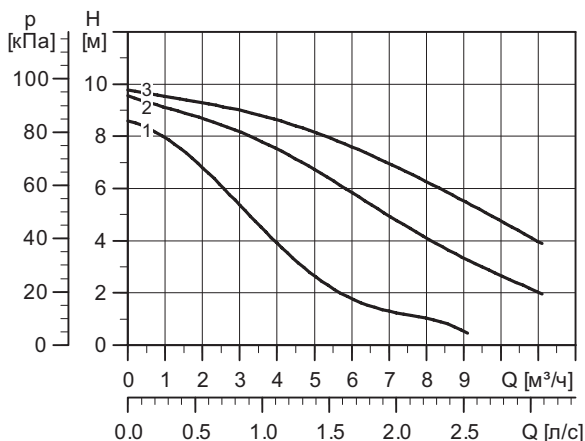
Защита двигателя

Двигатель оснащён тепловым реле. Дополнительная защита не требуется.

Размеры [мм]	L	B1	B2	H1	H2	D1	D2	D3	M1	M2
UPS 40-80 F 250	250	82	62	67	121	150	110	100	Ø19	Ø14

UPS 40-100 F 250 (Фланцевое соединение)

Монтажная длина: 250 мм



Электрические данные

Скорость	P1 [Вт]	I _н [А]
1	280	1.30
2	340	1.50
3	345	1.52

Технические данные

Напряжение питания: 1 x 230 В, 50 Гц
 Температура перекачиваемой жидкости: от -25 до +110 °С (TF 110)
 Давление в системе: Макс. 10 бар

Защита двигателя

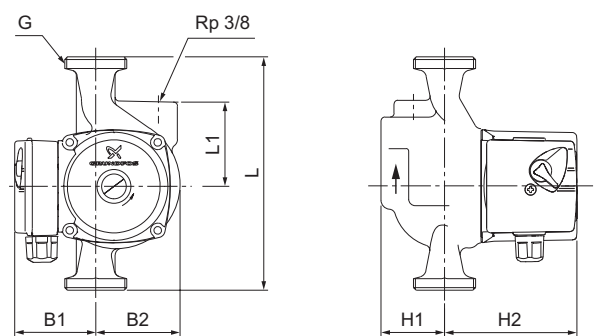
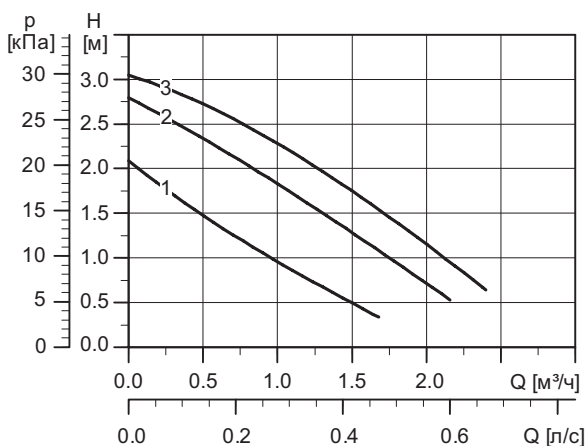
Двигатель оснащён тепловым реле. Дополнительная защита не требуется.

Размеры [мм]	L	B1	B2	H1	H2	D1	D2	D3	M1	M2
UPS 40-100 F 250	250	90	68	62	150	150	110	100	Ø19	Ø14

UPS серии 100 в исполнении с воздухоотводчиком

UPS 25-30 A 180

Монтажная длина: 180 мм



Электрические данные

Скорость	P1 [Вт]	I _н [А]
1	25	0.11
2	35	0.17
3	55	0.24

Технические данные

Напряжение питания: 1 x 230 В, 50 Гц
 Температура перекачиваемой жидкости: от +2 до +110 °С (TF 110)
 Давление в системе: Макс. 10 бар

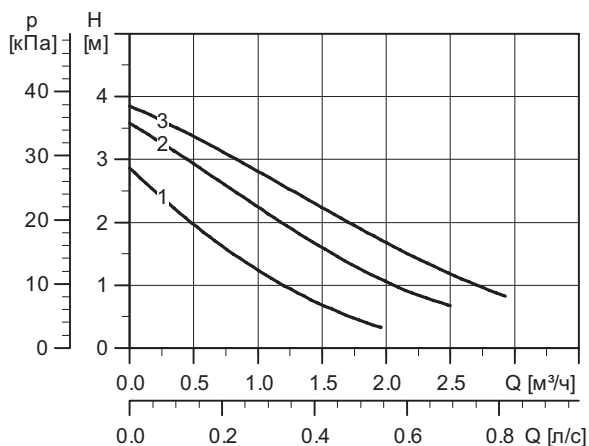
Защита двигателя

Двигатель оснащён защитой полного сопротивления и защитой от короткого замыкания. Дополнительная защита двигателя не требуется.

Размеры [мм]	L	L1	B1	B2	H1	H2	G [дюйм]
UPS 25-30 A 180	180	65	61	65	49	112	1 1/2

UPS 25-40 A 180

Монтажная длина: 180 мм

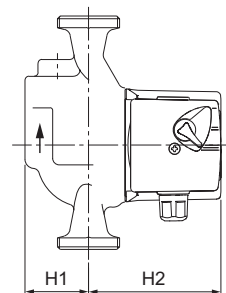
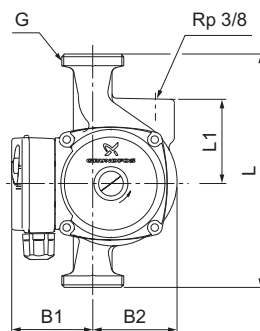


TM00 9749 4708

Электрические данные

Скорость	P1 [Вт]	I _{н1} [А]
1	25	0.12
2	35	0.16
3	55	0.20

Размеры [мм]	L	L1	B1	B2	H1	H2	G [дюйм]
UPS 25-40 A 180	180	65	61	65	49	112	1 1/2



TM00 8931 4512

Технические данные

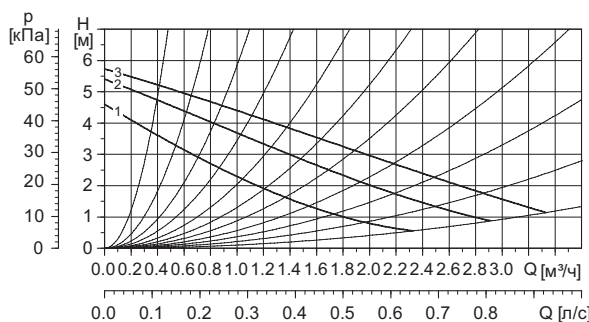
Напряжение питания: 1 x 230 В, 50 Гц
 Температура перекачиваемой жидкости: от +2 до +110 °С (TF 110)
 Давление в системе: Макс. 10 бар

Защита двигателя

Двигатель оснащён защитой полного сопротивления и защитой от короткого замыкания. Дополнительная защита двигателя не требуется.

UPS 25-60 A 180

Монтажная длина: 180 мм

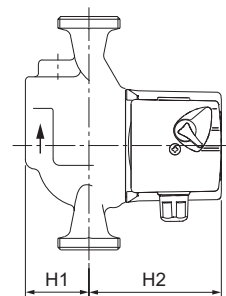
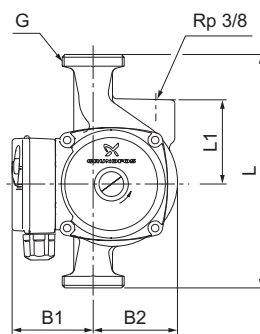


TM03 1062 1005

Электрические данные

Скорость	P1 [Вт]	I _{н1} [А]
1	50	0.22
2	60	0.27
3	70	0.30

Размеры [мм]	L	L1	B1	B2	H1	H2	G [дюйм]
UPS 25-60 A 180	180	65	61	65	49	112	1 1/2



TM00 8931 4512

Технические данные

Напряжение питания: 1 x 230 В, 50 Гц
 Температура перекачиваемой жидкости: от +2 до +110 °С (TF 110)
 Давление в системе: Макс. 10 бар

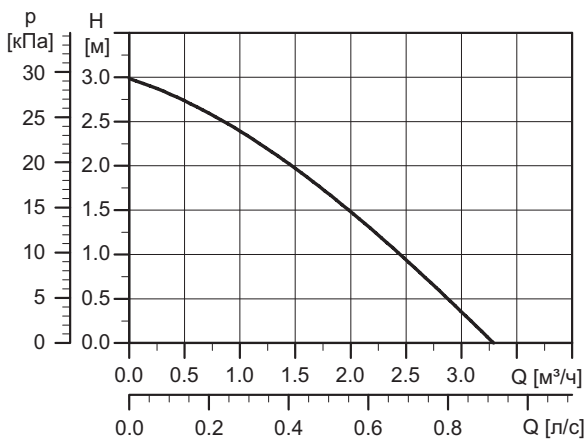
Защита двигателя

Двигатель оснащён защитой полного сопротивления и защитой от короткого замыкания. Дополнительная защита двигателя не требуется.

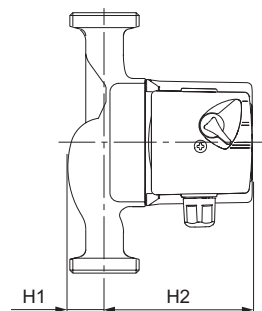
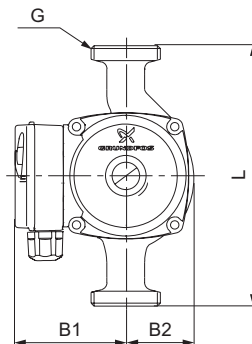
UP(S) серии 100 в исполнении для систем охлаждения

UP 20-30 NK 150

Монтажная длина: 150 мм



TM05 5349 3612



TM00 9386 4512

Технические данные

Напряжение питания: 1 x 230 В, 50 Гц
 Температура перекачиваемой жидкости: от -25 до +95 °С (TF 95)
 Давление в системе: Макс. 10 бар

Защита двигателя

Двигатель оснащён защитой полного сопротивления и защитой от короткого замыкания. Дополнительная защита двигателя не требуется.

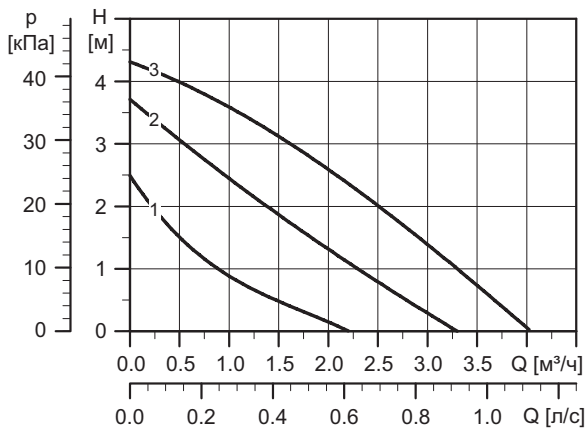
Электрические данные

Скорость	P1 [Вт]	I _н [А]
1	75	0.33

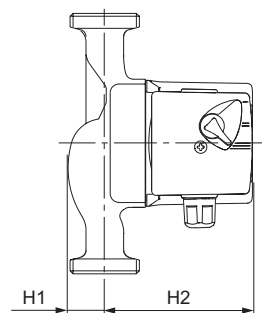
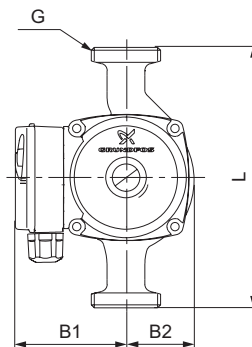
Размеры [мм]	L	B1	B2	H1	H2	G [дюйм]
UP 20-30 NK 150	150	75	51	28	100	1 1/4

UPS 25-40 K 180

Монтажная длина: 180 мм



TM05 5343 3612



TM00 9386 4512

Технические данные

Напряжение питания: 1 x 230 В, 50 Гц
 Температура перекачиваемой жидкости: от -25 до +95 °С (TF 95)
 Давление в системе: Макс. 10 бар

Защита двигателя

Двигатель оснащён защитой полного сопротивления и защитой от короткого замыкания. Дополнительная защита двигателя не требуется.

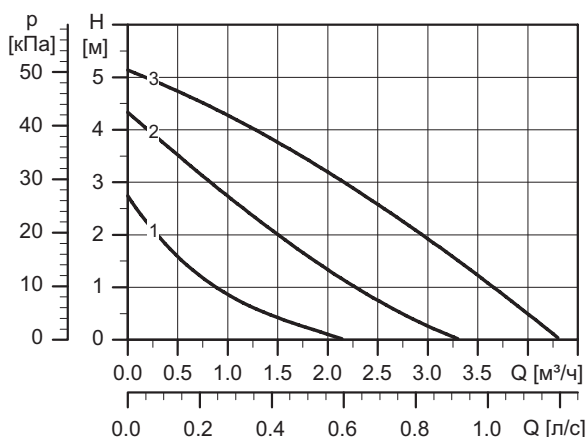
Электрические данные

Скорость	P1 [Вт]	I _н [А]
1	35	0.16
2	55	0.25
3	75	0.32

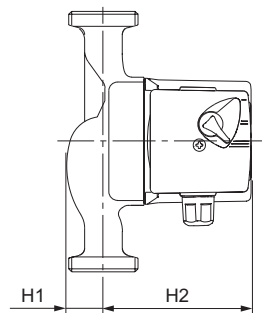
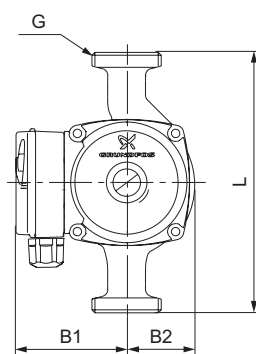
Размеры [мм]	L	B1	B2	H1	H2	G [дюйм]
UPS 25-40 K 180	180	75	47	28	102	1 1/4

UPS 25-50 K 180

Монтажная длина: 180 мм



TM05 5344 3612



TM00 9386 4512

Технические данные

Напряжение питания: 1 x 230 В, 50 Гц
 Температура перекачиваемой жидкости: от -25 до +95 °С (TF 95)
 Давление в системе: Макс. 10 бар

Защита двигателя

Двигатель оснащён защитой полного сопротивления и защитой от короткого замыкания. Дополнительная защита двигателя не требуется.

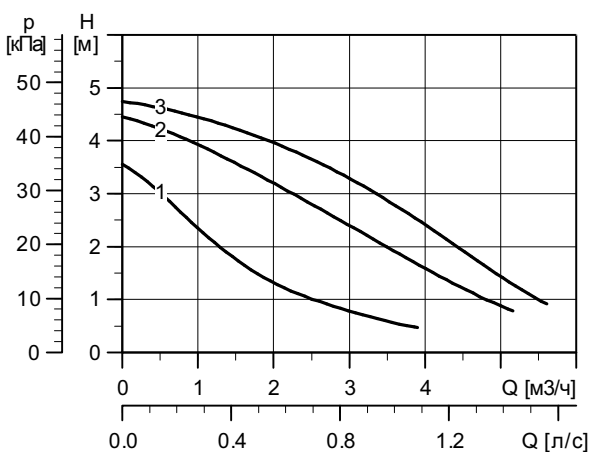
Электрические данные

Скорость	P1 [Вт]	I _{лн} [А]
1	40	0.18
2	65	0.29
3	85	0.36

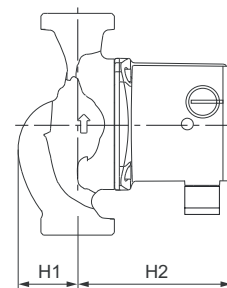
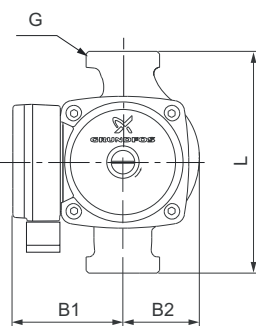
Размеры [мм]	L	B1	B2	H1	H2	G [дюйм]
UPS 25-50 K 180	180	75	47	32	102	1 1/2

UPS 25-55 N 180

Монтажная длина: 180 мм



TM04 3751 2409



TM00 9386 4512

Технические данные

Напряжение питания: 1 x 230 В, 50 Гц
 Температура перекачиваемой жидкости: от -25 до +95 °С (TF 95)
 Давление в системе: Макс. 10 бар

Защита двигателя

Двигатель оснащён тепловым реле. Дополнительная защита не требуется.

Электрические данные

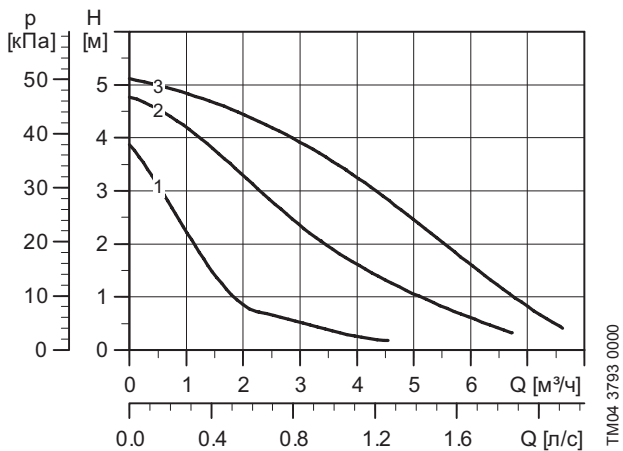
Скорость	P1 [Вт]	I _{лн} [А]
1	65	0.30
2	80	0.36
3	85	0.38

Размеры [мм]	L	B1	B2	H1	H2	G [дюйм]
UPS 25-55 N 180	180	82	62	46	121	1 1/2

UPSD серии 100 в базовом исполнении

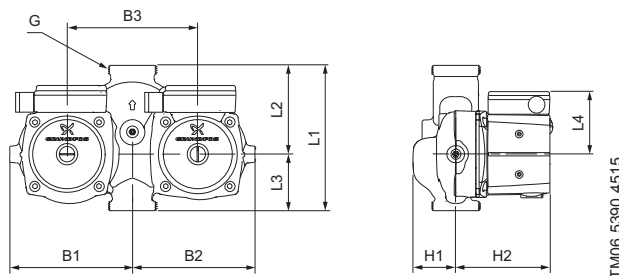
UPSD 32-50 180

Монтажная длина: 180 мм



Электрические данные

Скорость	P1 [Вт]	I _{лн} [А]
1	75	0.32
2	100	0.44
3	105	0.46



Технические данные

Напряжение питания: 1 x 230 В, 50 Гц
 Температура перекачиваемой жидкости: от -25 до +110 °С (TF 110)
 Давление в системе: Макс. 10 бар

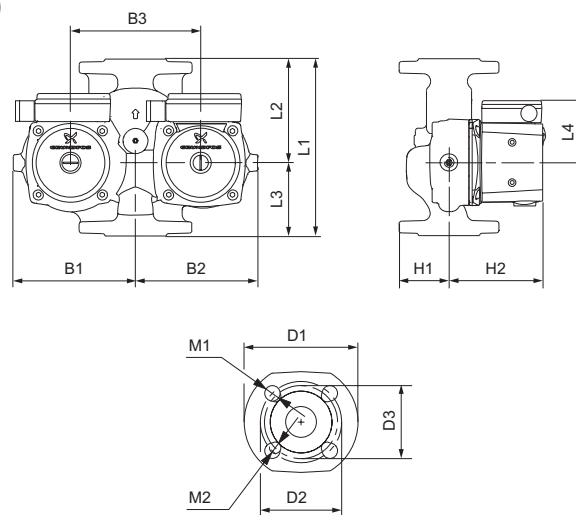
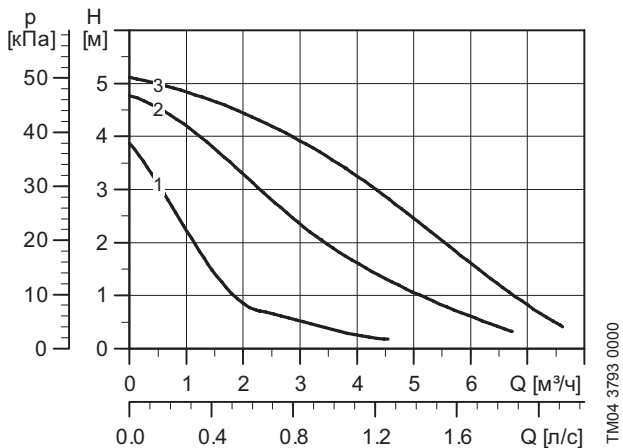
Защита двигателя

Двигатель оснащён тепловым реле. Дополнительная защита не требуется.

Размеры [мм]	L1	L2	L3	L4	H1	H2	B1	B2	B3	G [дюйм]
UPSD 32-50 180	180	110	70	82	53	121	166	152	162	2

UPSD 32-50 F 220 (Фланцевое соединение)

Монтажная длина: 220 мм



Электрические данные

Скорость	P1 [Вт]	I _{лн} [А]
1	75	0.32
2	100	0.44
3	105	0.46

Технические данные

Напряжение питания: 1 x 230 В, 50 Гц
 Температура перекачиваемой жидкости: от -25 до +110 °С (TF 110)
 Давление в системе: Макс. 10 бар

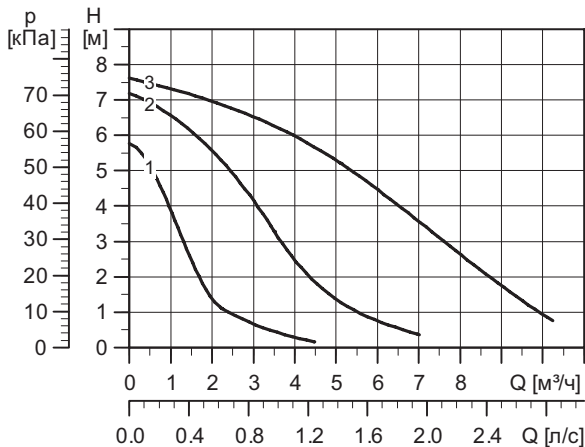
Защита двигателя

Двигатель оснащён тепловым реле. Дополнительная защита не требуется.

Размеры [мм]	L1	L2	L3	L4	B1	B2	B3	H1	H2	D1	D2	D3	M1	M2
UPSD 32-50 F 220	220	129	91	82	166	152	162	62	121	140	100	90	Ø19	Ø14

UPSD 32-80 180

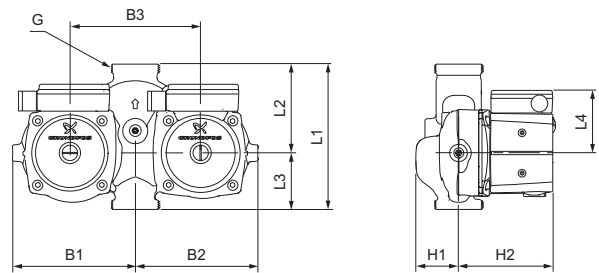
Монтажная длина: 180 мм



TM04 3794 0000

Электрические данные

Скорость	P1 [Вт]	I _н [А]
1	135	0.98
2	200	0.90
3	220	0.60

**Технические данные**

Напряжение питания: 1 x 230 В, 50 Гц
 Температура перекачиваемой жидкости: от -25 до +110 °С (TF 110)
 Давление в системе: Макс. 10 бар

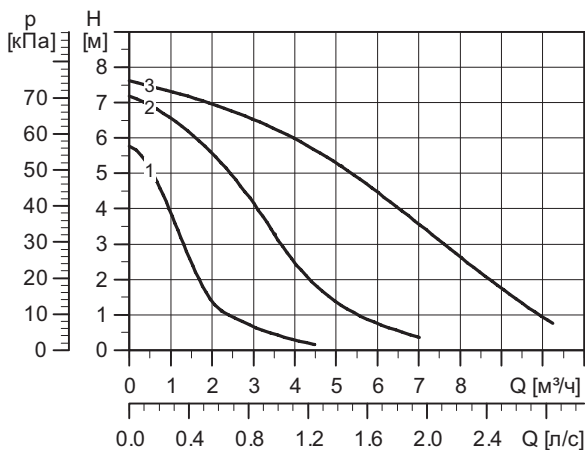
Защита двигателя

Двигатель оснащён тепловым реле. Дополнительная защита не требуется.

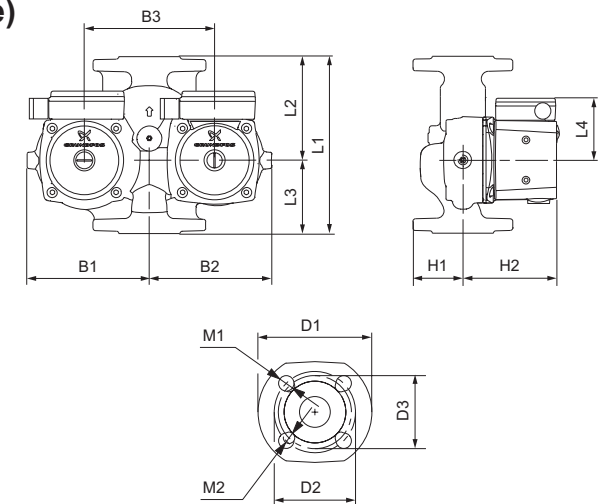
Размеры [мм]	L1	L2	L3	L4	H1	H2	B1	B2	B3	G [дюйм]
UPSD 32-80 180	180	110	70	82	53	121	166	152	162	2

UPSD 32-80 F 220 (Фланцевое соединение)

Монтажная длина: 220 мм



TM04 3794 0000



TM06 5388 4515

Электрические данные

Скорость	P1 [Вт]	I _н [А]
1	135	0.98
2	200	0.90
3	220	0.60

Технические данные

Напряжение питания: 1 x 230 В, 50 Гц
 Температура перекачиваемой жидкости: от -25 до +110 °С (TF 110)
 Давление в системе: Макс. 10 бар

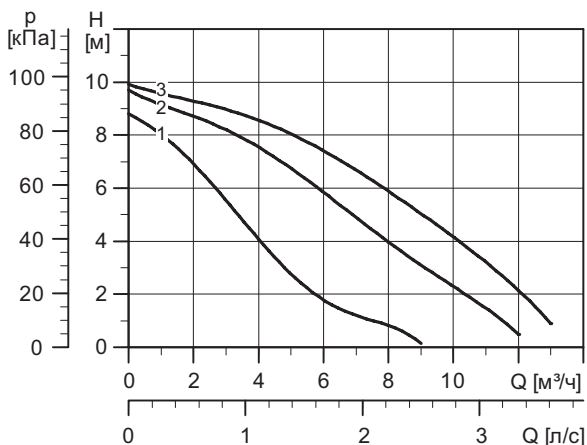
Защита двигателя

Двигатель оснащён тепловым реле. Дополнительная защита не требуется.

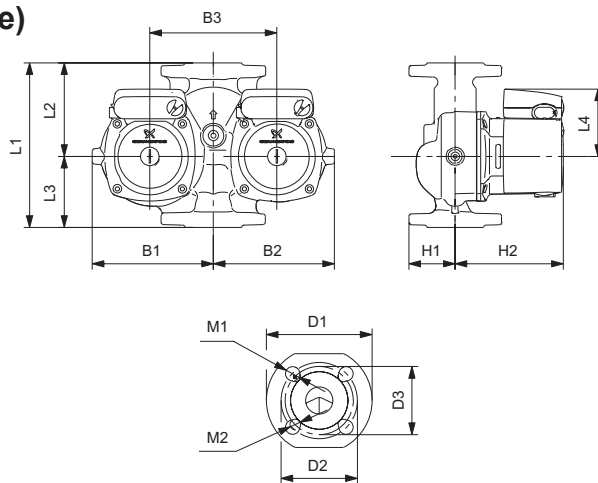
Размеры [мм]	L1	L2	L3	L4	B1	B2	B3	H1	H2	D1	D2	D3	M1	M2
UPSD 32-80 F 220	220	129	91	82	166	152	162	62	121	140	100	90	Ø19	Ø14

UPSD 32-100 F 220 (Фланцевое соединение)

Монтажная длина: 220 мм



TM04 3620 4708



TM04 2811 4512

Электрические данные

Скорость	P1 [Вт]	I _{лн} [А]
1	280	1.30
2	340	1.50
3	345	1.52

Технические данные

Напряжение питания: 1 x 230 В, 50 Гц
 Температура перекачиваемой жидкости: от -25 до +110 °С (TF 110)
 Давление в системе: Макс. 10 бар

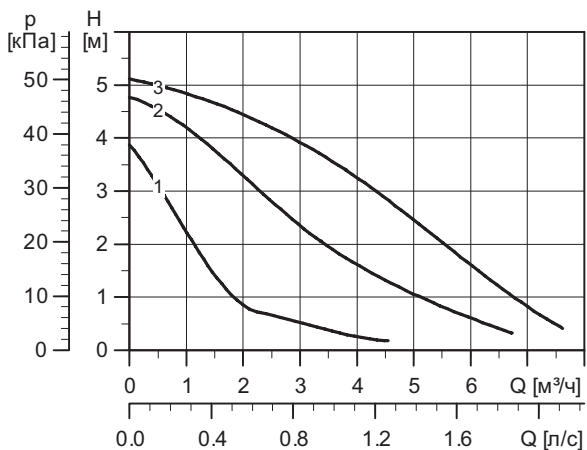
Защита двигателя

Двигатель оснащён тепловым реле. Дополнительная защита не требуется.

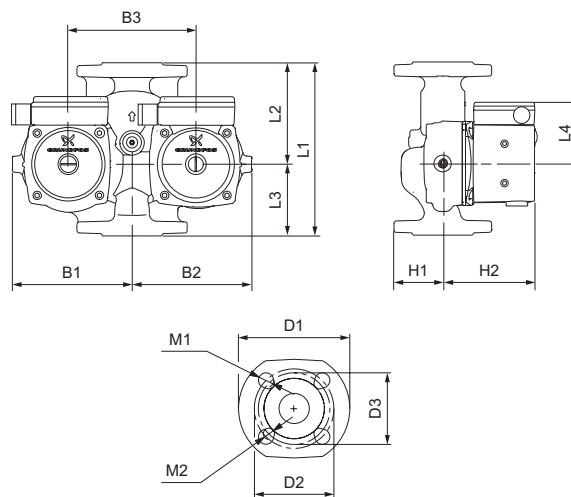
Размеры [мм]	L1	L2	L3	L4	B1	B2	B3	H1	H2	D1	D2	D3	M1	M2
UPSD 32-100 F 220	220	125	95	90	175	162	170	62	145	140	100	90	Ø19	Ø14

UPSD 40-50 F 250 (Фланцевое соединение)

Монтажная длина: 250 мм



TM04 3793 0000



TM06 5389 4515

Электрические данные

Скорость	P1 [Вт]	I _{лн} [А]
1	75	0.32
2	100	0.44
3	105	0.46

Технические данные

Напряжение питания: 1 x 230 В, 50 Гц
 Температура перекачиваемой жидкости: от -25 до +110 °С (TF 110)
 Давление в системе: Макс. 10 бар

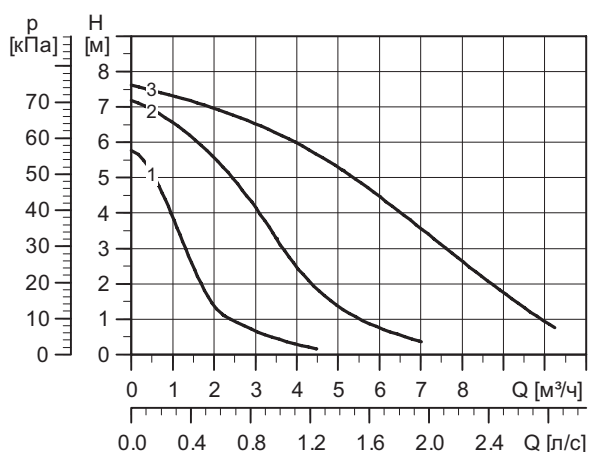
Защита двигателя

Двигатель оснащён тепловым реле. Дополнительная защита не требуется.

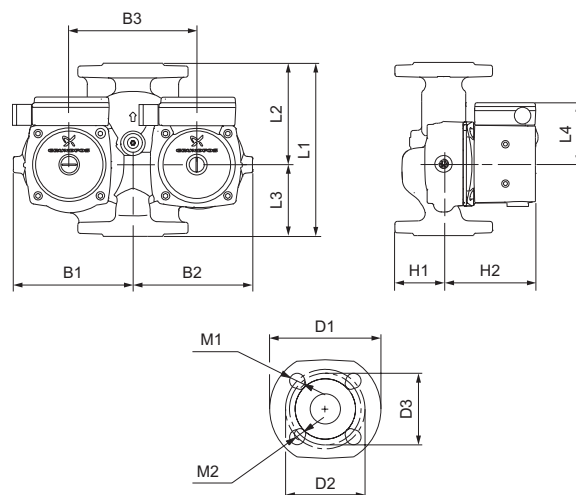
Размеры [мм]	L1	L2	L3	L4	B1	B2	B3	H1	H2	D1	D2	D3	M1	M2
UPSD 40-50 F 250	250	129	121	82	166	152	162	67	121	150	110	100	Ø19	Ø14

UPSD 40-80 F 250 (Фланцевое соединение)

Монтажная длина: 250 мм

**Электрические данные**

Скорость	P1 [Вт]	I _{н/л} [А]
1	135	0.98
2	200	0.90
3	220	0.60

**Технические данные**

Напряжение питания: 1 x 230 В, 50 Гц
 Температура перекачиваемой жидкости: от -25 до +110 °С (TF 110)
 Давление в системе: Макс. 10 бар

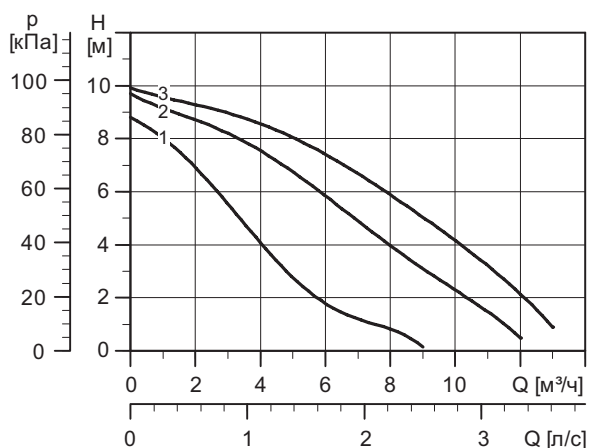
Защита двигателя

Двигатель оснащён тепловым реле. Дополнительная защита не требуется.

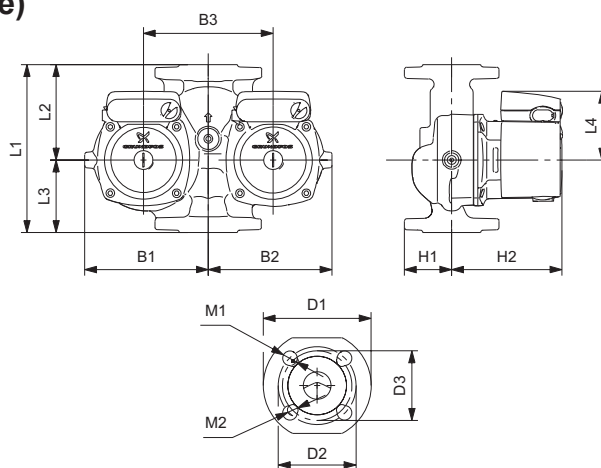
Размеры [мм]	L1	L2	L3	L4	B1	B2	B3	H1	H2	D1	D2	D3	M1	M2
UPSD 40-80 F 250	250	129	121	82	166	152	162	67	121	150	110	100	Ø19	Ø14

UPSD 40-100 F 250 (Фланцевое соединение)

Монтажная длина: 250 мм

**Электрические данные**

Скорость	P1 [Вт]	I _{н/л} [А]
1	280	1.30
2	340	1.50
3	345	1.52

**Технические данные**

Напряжение питания: 1 x 230 В, 50 Гц
 Температура перекачиваемой жидкости: от -25 до +110 °С (TF 110)
 Давление в системе: Макс. 10 бар

Защита двигателя

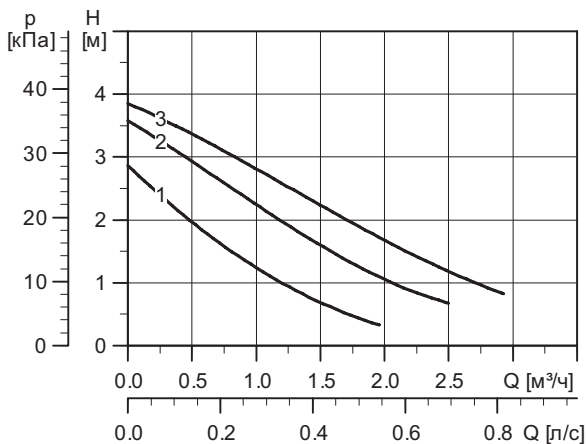
Двигатель оснащён тепловым реле. Дополнительная защита не требуется.

Размеры [мм]	L1	L2	L3	L4	B1	B2	B3	H1	H2	D1	D2	D3	M1	M2
UPSD 40-100 F 250	250	140	110	90	175	162	170	67	145	150	110	100	Ø19	Ø14

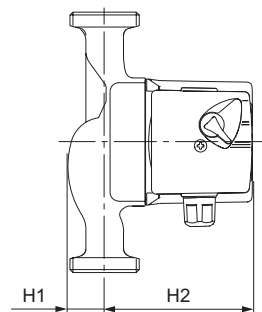
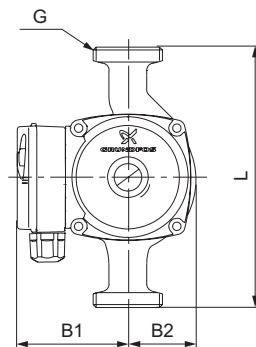
UPS серии 100 в исполнении для систем горячего водоснабжения

UPS 25-40 N 180

Монтажная длина: 180 мм



TM00 9749 4708



TM00 9386 4512

Технические данные

Напряжение питания: 1 x 230 В, 50 Гц
 Температура перекачиваемой жидкости: от +2 до +110 °С (TF 110)
 Давление в системе: Макс. 10 бар

Защита двигателя

Двигатель оснащён защитой полного сопротивления и защитой от короткого замыкания. Дополнительная защита двигателя не требуется.

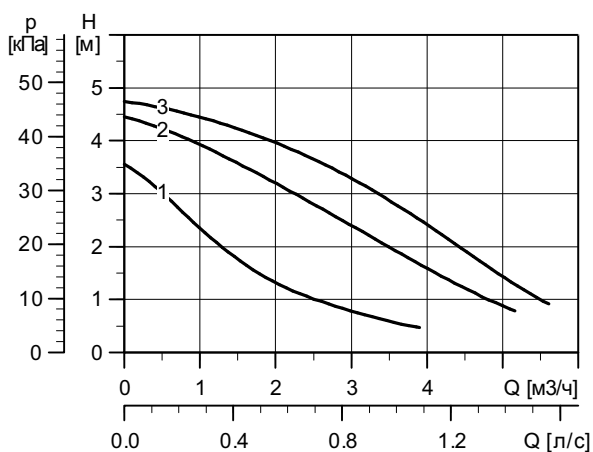
Электрические данные

Скорость	P1 [Вт]	I _{1/1} [А]
1	25	0.12
2	35	0.16
3	45	0.20

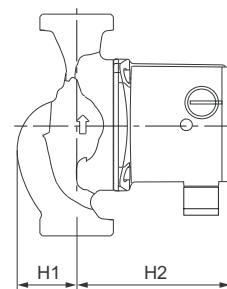
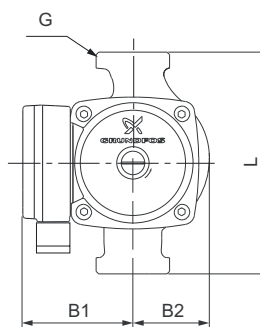
Размеры [мм]	L	B1	B2	H1	H2	G [дюйм]
UPS 25-40 N 180	180	75	51	32	102	1 1/2

UPS 25-55 N 180

Монтажная длина: 180 мм



TM00 9749 4708



TM00 9386 4512

Технические данные

Напряжение питания: 1 x 230 В, 50 Гц
 Температура перекачиваемой жидкости: от -25 до +110 °С (TF 110)
 Давление в системе: Макс. 10 бар

Защита двигателя

Двигатель оснащён защитой полного сопротивления и защитой от короткого замыкания. Дополнительная защита двигателя не требуется.

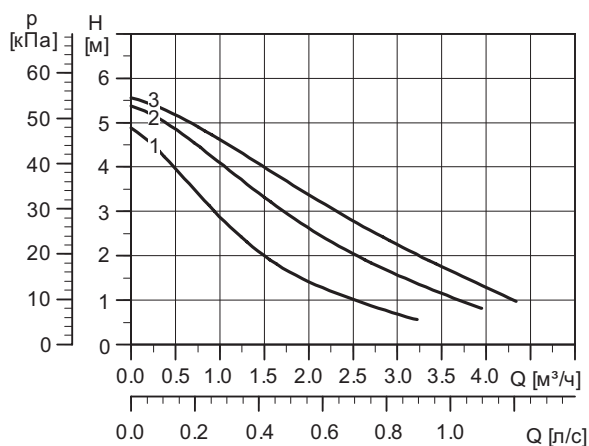
Электрические данные

Скорость	P1 [Вт]	I _{1/1} [А]
1	65	0.30
2	80	0.36
3	85	0.38

Размеры [мм]	L	B1	B2	H1	H2	G [дюйм]
UPS 25-55 N 180	180	82	62	46	121	1 1/2

UPS 25-60 N 180

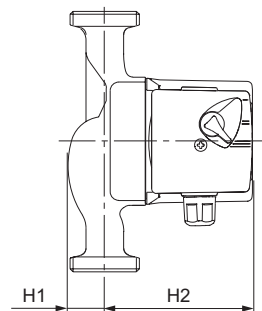
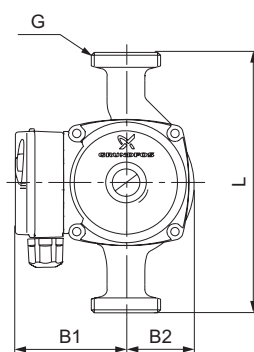
Монтажная длина: 180 мм



TM04 5012 2409

Электрические данные

Скорость	P1 [Вт]	I _н [А]
1	50	0.21
2	55	0.25
3	60	0.28



TM08 9386 4513

Технические данные

Напряжение питания: 1 x 230 В, 50 Гц
 Температура перекачиваемой жидкости: от +2 до +110 °С (TF 110)
 Давление в системе: Макс. 10 бар

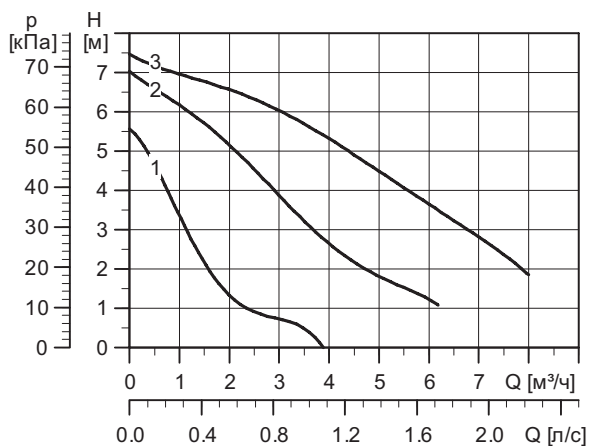
Защита двигателя

Двигатель оснащён защитой полного сопротивления и защитой от короткого замыкания. Дополнительная защита двигателя не требуется.

Размеры [мм]	L	B1	B2	H1	H2	G [дюйм]
UPS 25-60 N 180	180	75	51	39	96	1 1/2

UPS 25-80 N 180

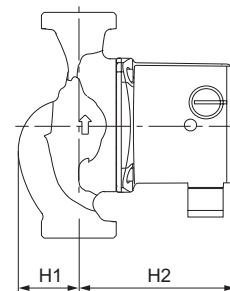
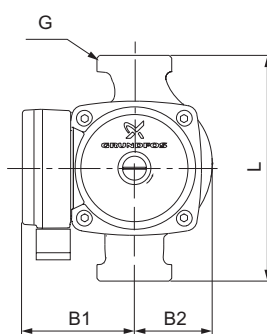
Монтажная длина: 180 мм



TM04 3754 2409

Электрические данные

Скорость	P1 [Вт]	I _н [А]
1	110	0.50
2	155	0.70
3	165	0.70

**Технические данные**

Напряжение питания: 1 x 230 В, 50 Гц
 Температура перекачиваемой жидкости: от -25 до +110 °С (TF 110)
 Давление в системе: Макс. 10 бар

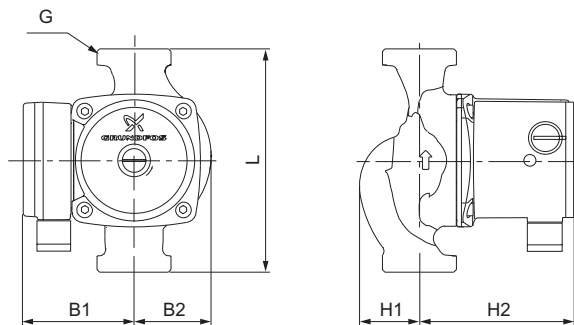
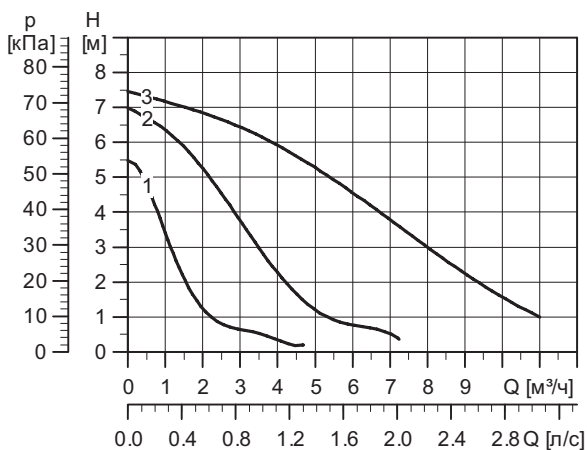
Защита двигателя

Двигатель оснащён тепловым реле. Дополнительная защита двигателя не требуется.

Размеры [мм]	L	B1	B2	H1	H2	G [дюйм]
UPS 25-80 N 180	180	82	62	46	121	1 1/2

UPS 32-80 N 180

Монтажная длина: 180 мм



Технические данные

Напряжение питания: 1 x 230 В, 50 Гц
 Температура перекачиваемой жидкости: от -25 до +110 °С (TF 110)
 Давление в системе: Макс. 10 бар

Электрические данные

Скорость	P1 [Вт]	I _н [А]
1	135	0.60
2	200	0.90
3	220	0.98

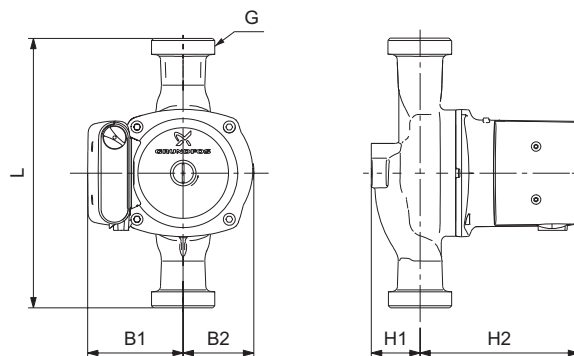
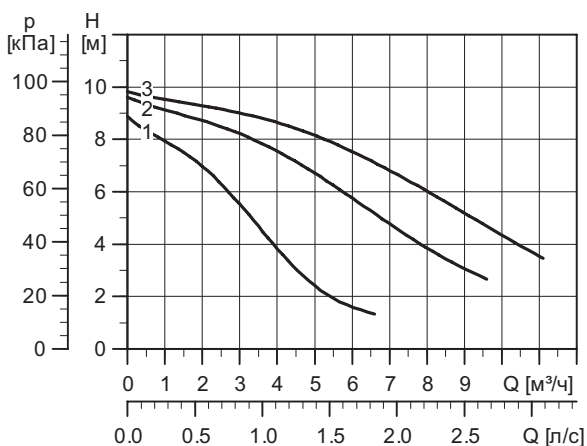
Защита двигателя

Двигатель оснащён тепловым реле. Дополнительная защита не требуется.

Размеры [мм]	L	B1	B2	H1	H2	G [дюйм]
UPS 32-80 N 180	180	90	62	48	121	2

UPS 32-100 N 180

Монтажная длина: 180 мм



Технические данные

Напряжение питания: 1 x 230 В, 50 Гц
 Температура перекачиваемой жидкости: от -25 до +110 °С (TF 110)
 Давление в системе: Макс. 10 бар

Электрические данные

Скорость	P1 [Вт]	I _н [А]
1	280	1.30
2	340	1.50
3	345	1.52

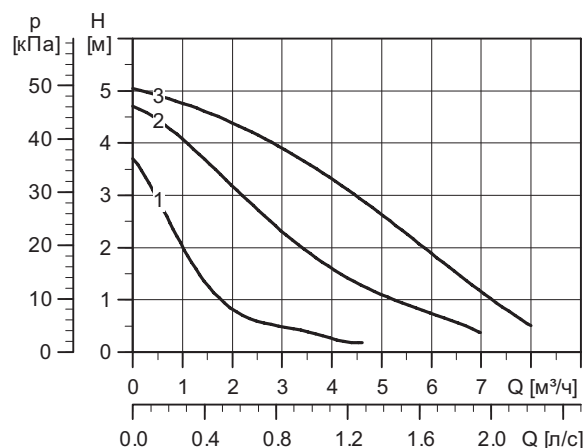
Защита двигателя

Двигатель оснащён тепловым реле. Дополнительная защита не требуется.

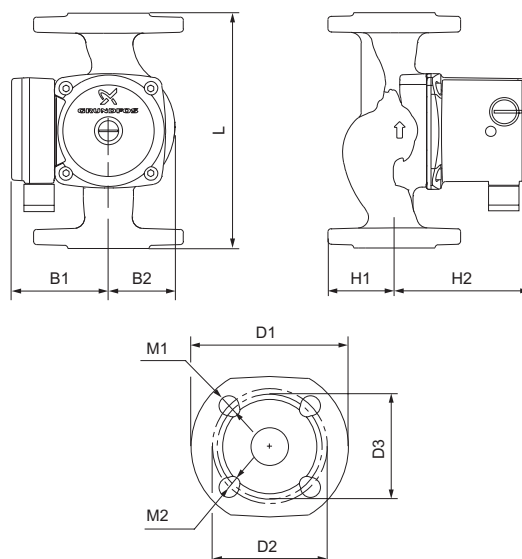
Размеры [мм]	L	B1	B2	H1	H2	G [дюйм]
UPS 32-100 N 180	180	90	68	47	150	2

UPS 40-50 FN 250 (Фланцевое соединение)

Монтажная длина: 250 мм



TM04 3760 2409



TM06 5383 4515

Электрические данные

Скорость	P1 [Вт]	I _{нл} [А]
1	75	0.32
2	100	0.44
3	105	0.46

Технические данные

Напряжение питания: 1 x 230 В, 50 Гц
 Температура перекачиваемой жидкости: от -25 до +110 °С (TF 110)
 Давление в системе: Макс. 10 бар

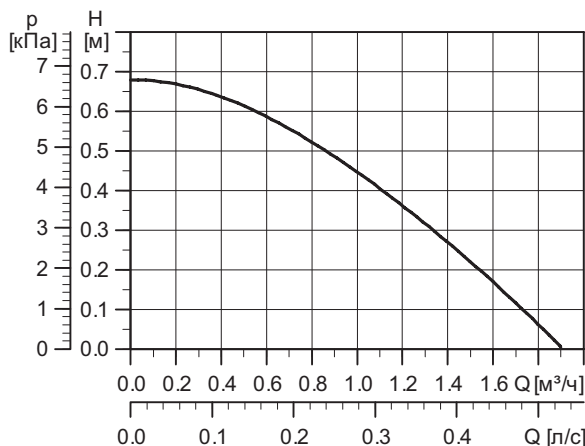
Защита двигателя

Двигатель оснащён тепловым реле. Дополнительная защита не требуется.

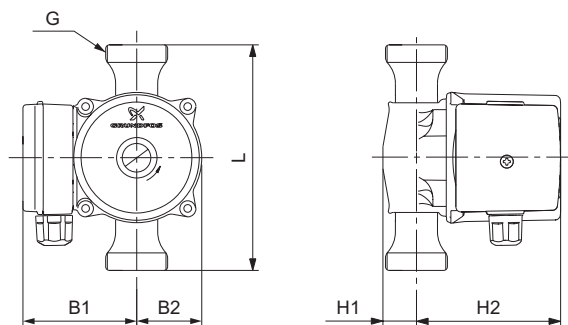
Размеры [мм]	L	B1	B2	H1	H2	D1	D2	D3	M1	M2
UPS 40-50 FN 250	250	82	62	67	121	150	110	100	Ø19	Ø14

Односкоростные насосы UP для систем горячего водоснабжения**UP 20-07 N 150**

Монтажная длина: 150 мм



TM00 9760 4708



TM00 8932 4512

Электрические данные

Скорость	P1 [Вт]	I _{нл} [А]
1	50	0.24

Технические данные

Напряжение питания: 1 x 230 В, 50 Гц
 Температура перекачиваемой жидкости: от +2 до +110 °С (TF 110)
 Давление в системе: Макс. 10 бар

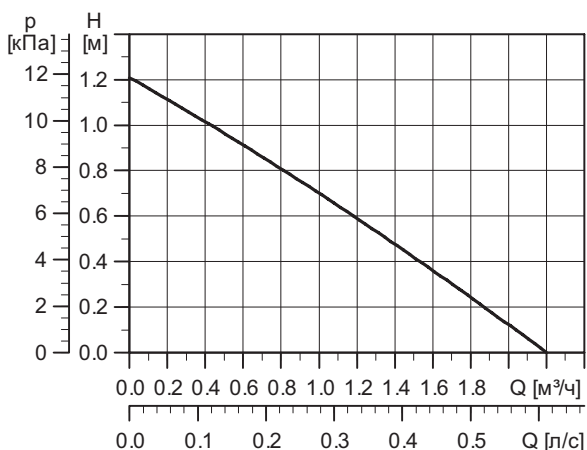
Защита двигателя

Двигатель оснащён защитой полного сопротивления и защитой от короткого замыкания. Дополнительная защита двигателя не требуется.

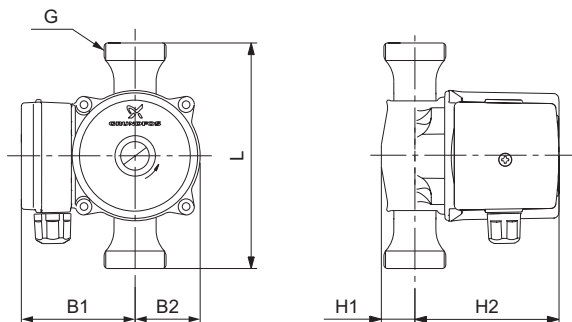
Размеры [мм]	L	B1	B2	H1	H2	G [дюйм]
UP 20-07 N 150	150	75	43	26	100	1 1/4

UP 20-15 N 150

Монтажная длина: 150 мм



TM00 9765 4705



TM00 8932 4512

Технические данные

Напряжение питания: 1 x 230 В, 50 Гц
 Температура перекачиваемой жидкости: от +2 до +110 °С (TF 110)
 Давление в системе: Макс. 10 бар

Защита двигателя

Двигатель оснащён защитой полного сопротивления и защитой от короткого замыкания. Дополнительная защита двигателя не требуется.

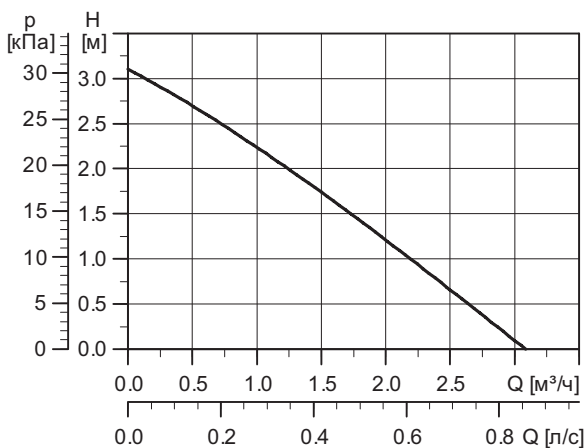
Электрические данные

Скорость	P1 [Вт]	I _{1/1} [А]
1	65	0.28

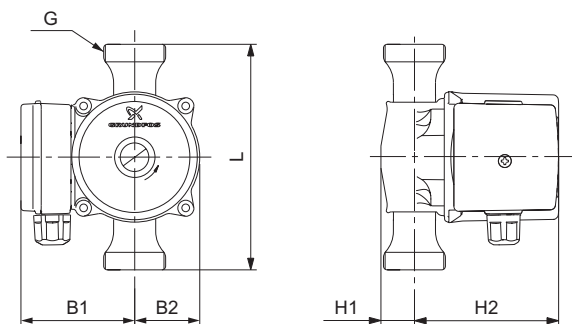
Размеры [мм]	L	B1	B2	H1	H2	G [дюйм]
UP 20-15 N 150	150	75	43	28	100	1 1/4

UP 20-30 N 150

Монтажная длина: 150 мм



TM00 9752 4708



TM00 8932 4512

Технические данные

Напряжение питания: 1 x 230 В, 50 Гц
 Температура перекачиваемой жидкости: от +2 до +110 °С (TF 110)
 Давление в системе: Макс. 10 бар

Защита двигателя

Двигатель оснащён защитой полного сопротивления и защитой от короткого замыкания. Дополнительная защита двигателя не требуется.

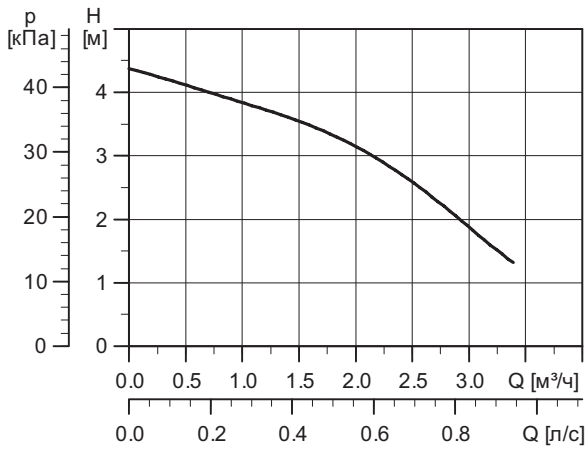
Электрические данные

Скорость	P1 [Вт]	I _{1/1} [А]
1	75	0.31

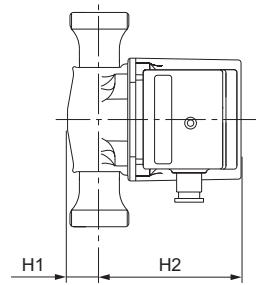
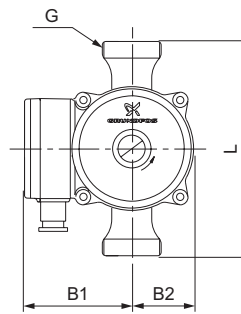
Размеры [мм]	L	B1	B2	H1	H2	G [дюйм]
UP 20-30 N 150	150	75	43	28	100	1 1/4

UP 20-45 N 150

Монтажная длина: 150 мм



TM04 3749 2409



TM00 9388 4512

Технические данные

Напряжение питания: 1 x 230 В, 50 Гц
 Температура перекачиваемой жидкости: от +2 до +110 °С (TF 110)
 Давление в системе: Макс. 10 бар

Защита двигателя

Двигатель оснащён защитой полного сопротивления и защитой от короткого замыкания. Дополнительная защита двигателя не требуется.

Электрические данные

Скорость	P1 [Вт]	I _{1/1} [А]
1	110	0.50

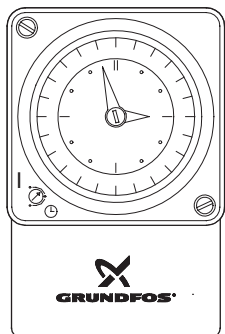
Размеры [мм]	L	B1	B2	H1	H2	G [дюйм]
UP 20-45 N 150	150	85	53.5	25	126	1 1/4

Принадлежности для системы управления

TS 3: Реле времени

Указанное реле времени крепится непосредственно на стене. Реле времени автоматически включает и отключает насос через установленные интервалы времени. Оно поставляется в двух исполнениях: со шкалой на 24 часа и с недельной шкалой.

Модель	Реле времени	N изделия
TS 3/T	Со шкалой на 24 часа	96406992
TS 3/W	С недельной шкалой	96406993



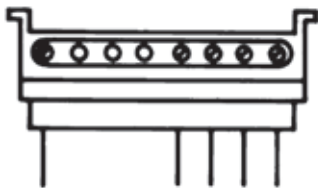
TM01 0205 2602

Рис. 34 TS 3: Реле времени

Клеммная колодка

Клеммная колодка используется для подключения внешних регуляторов (например, регулятора для внешнего переключения скоростей вращения. Переключение с меньшей скорости на большую возможно только либо со 2 на 3 скорость, либо с 1 на 3).

Модель	NN# изделия
Клеммная колодка	96591268



TM00 5144 5094

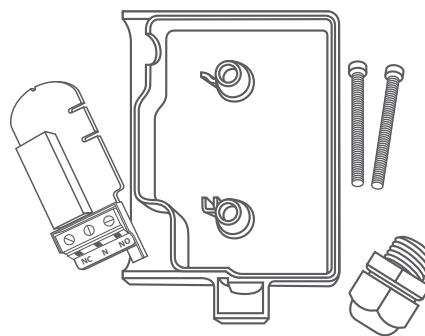
Рис. 35 Клеммная колодка

Модуль сигнализации неисправностей насоса

Может быть установлен только на насосы UPS xx-100. Модуль сигнализации дает возможность контролировать неисправности насоса используя внешнее оборудование.

Модуль поставляется одновременно и с нормально замкнутыми и с нормально разомкнутыми гальванически изолированными контактами.

Сигнальный контакт активируется или когда происходит неисправность питающей сети или когда терморезистор отключил электродвигатель.



TM04 3958 0509

Рис. 36 Модуль сигнализации

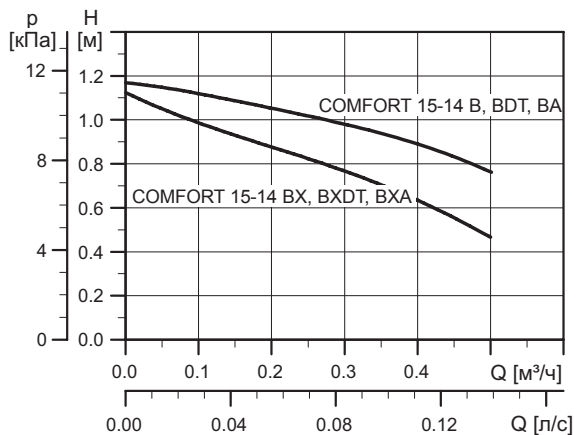
Модель	NN# продукта
Модуль сигнализации	95906254

4. Циркуляционные насосы COMFORT



Рис. 37 Внешний вид насоса COMFORT VXDT

Расходно-напорные характеристики



TM06 3622 0715 - TM06 8415 0617

Рис. 38 Расходно-напорная характеристика насосов COMFORT

Общие сведения

COMFORT – специальная серия циркуляционных насосов для систем горячего водоснабжения частного дома или квартиры. Проточная часть этих насосов выполнена из коррозионностойкой латуни в целях защиты от химического контакта с перекачиваемой горячей водой. Насосы работают энергоэффективно и бесшумно благодаря современному двигателю на постоянных магнитах. Уменьшенная монтажная длина и компактные размеры этих насосов позволят встроить их в контур рециркуляции даже в самых тесных условиях. В случае необходимости разъёмная конструкция корпуса позволит без труда прочистить проточную часть насоса.

В зависимости от исполнения насосы серии COMFORT оснащены на выбор специальными режимами работы, которые позволят меньше платить за электроэнергию путём исключения работы насоса в неустраиваемые периоды.

Расшифровка типового обозначения насосов

COMFORT							
Пример	COMFORT	15	-14	B	X	A	PM
Типовой ряд							
Номинальный диаметр всасывающего и напорного патрубков (DN) [мм] 15 = Rp ^{1/2"} , монтажная длина насоса 80 мм							
Максимальный напор [дм]							
Модель:							
B – корпус насоса из латуни							
X – комплектация с отсекающим и обратным клапанами G1", монтажная длина насоса 140 мм							
A – функция AUTO _{ДАРТ} и Контроль температуры DT – Цифровой таймер							
PM – ротор двигателя на постоянных магнитах							

Более подробно о наличии функций в насосе см. стр. 66.

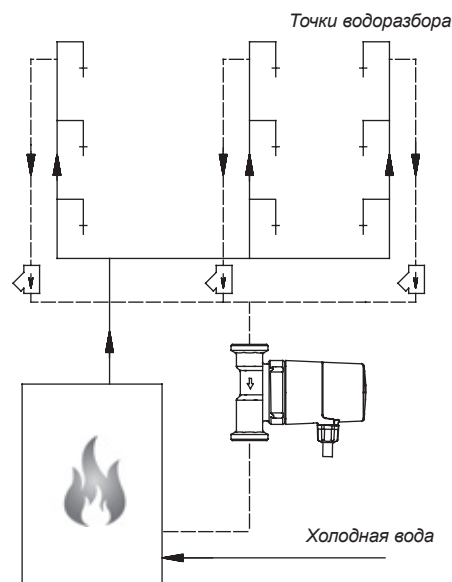


Рис. 40 Многоконтурная схема рециркуляции горячей воды

Области применения

Циркуляционные насосы COMFORT предназначены для циркуляции горячей воды в системах водоснабжения частных домов и квартир.

Насосы подходят для использования в открытых и закрытых системах. Предназначены монтажа внутри помещения.

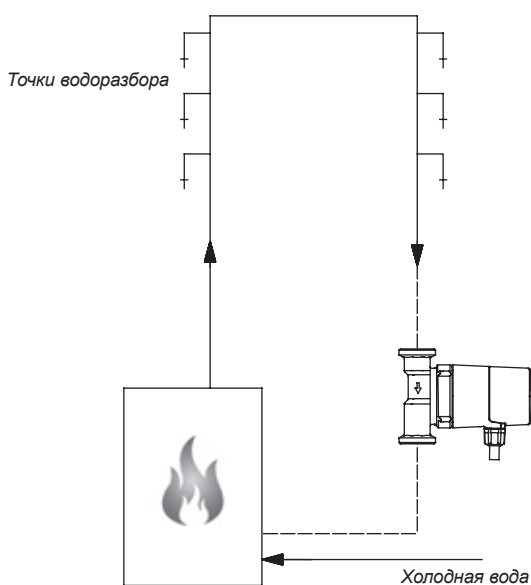


Рис. 39 Одноконтурная схема контура рециркуляции горячей воды

Перекачиваемые жидкости

- Чистые, невязкие, неагрессивные и невзрывоопасные жидкости без твердых включений или волокон.
- Охлаждающие жидкости без содержания минеральных масел.
- Бытовая горячая вода жесткостью макс. 14 °dH, макс. 65–70 °C.
- Умягченная вода.

Кинематическая вязкость воды $\nu = 1 \text{ мм}^2/\text{с}$ (1 сСт) при 20 °C. При использовании циркуляционного насоса для перекачивания более вязкой жидкости снижаются рабочие характеристики гидравлической системы.

Пример: 50 % раствор гликоля при 20 °C имеет вязкость приблизительно 10 мм²/с (10 сСт), и производительность насоса падает приблизительно на 15 %.

Исключите добавки, способные оказать негативное воздействие на работу насоса. Подбор насоса необходимо осуществлять с учетом вязкости перекачиваемой жидкости.

Относительная влажность воздуха: максимум 95 %.

Температура перекачиваемой жидкости

От +2 до +95 °C. Мы рекомендуем поддерживать температуру от 50 °C до 60 °C, чтобы свести к минимуму отложение известковых осадков и предотвратить появление легионеллы.

Температура окружающей среды и температура жидкости

Температура перекачиваемой жидкости всегда должна быть выше температуры окружающей среды. В противном случае в корпусе может образоваться конденсат.

Максимальное давление системы

Насосы с соединениями (PN 10): 1,0 МПа (10 бар).



Давление на входе

Чтобы избежать возникновения кавитационного шума и повреждения подшипников насоса, должны быть

обеспечены следующие минимальные значения давления на всасывающем патрубке:

Температура жидкости	85 °C	95 °C
Вход. давление	Напор 0,5 м 0,049 бар	Напор 2,8 м 0,27 бар

Режимы управления в насосах COMFORT

Доступные режимы	Модели насосов		
	COMFORT B(X) PM	COMFORT B(X)DT PM	COMFORT B(X)A PM
100% Непрерывный режим	•	•	•
 Таймер		•	
 Контроль температуры			•
AUTO ADAPT AUTO _{ADAPT}			•

Непрерывный режим

Насос работает непрерывно.

Таймер

COMFORT BDT и BXDT PM оснащены встроенным цифровым таймером. С помощью него можно настроить график работы насоса, исключив работу в нежелательные периоды. Благодаря этому можно достичь значительной экономии электроэнергии без потери в комфорте.

Контроль температуры

Насос включается для поддержания температуры жидкости (см. рис. 41).

Насос будет поддерживать температуру воды в диапазоне точек включения и выключения, которые автоматически рассчитываются по формуле:

$$T_{\text{вкл}} = 36 \text{ °C} + (T_{\text{max}} - 36 \text{ °C}) \times 1/4;$$

$$T_{\text{выкл}} = 36 \text{ °C} + (T_{\text{max}} - 36 \text{ °C}) \times 1/2,$$

где:

$T_{\text{вкл}}$ – температура перекачиваемой жидкости, при которой насос включится;

$T_{\text{выкл}}$ – температура перекачиваемой жидкости, при которой насос отключится;

T_{max} – максимальная зарегистрированная температура жидкости в линии подачи.

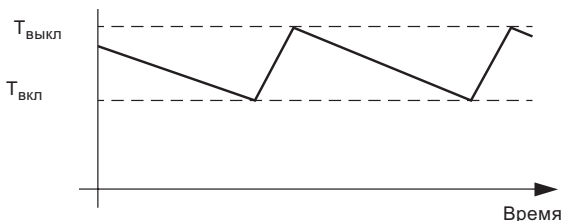


Рис. 41 Режим контроля температуры

AUTO_{ADAPT}

Наиболее энергосберегающий режим. AUTO_{ADAPT} анализирует график потребления воды пользователем и, на основании результатов анализа, составляет расписание своей работы. В результате, за 20 минут до того, как кран может быть открыт, насос включится и проведёт циркуляцию горячей воды в системе ГВС.

Для составления графика потребления горячей воды насосу требуется две недели. В течение этого времени насос будет работать в режиме контроля температуры.

Для измерения температуры и регистрации факта потребления горячей воды насос использует внутренний и внешний датчики температуры. Внешний датчик должен быть закреплён на линии подачи, а насос COMFORT должен быть установлен на обратной линии. См. рис 42.

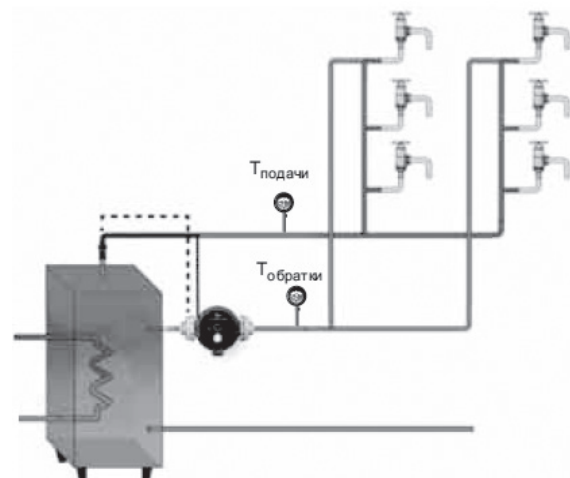


Рис. 42 Насос COMFORT B(X)A с двумя датчиками температуры в системе ГВС.

Циркуляционные насосы с «мокрым» ротором

«Календарь» регистрации потребления горячей воды

Насос COMFORT с AUTO_{ADAPT} содержит в себе «календарь» регистрации потребления горячей воды. Основываясь на данные «календаря», насос рассчитывает момент запуска циркуляции ГВС.

«Календарь» регистрации вносит информацию о потреблении горячей воды в течение недели (см. пример).

Дата	Время													
	00:00	00:20	00:40	01:00	01:20	01:40	02:00	02:20	02:40	03:00	03:20	03:40	04:00	04:20
01	0	0				Т	0	0						0
02	0	0				Т	Т	0						0
03	0	0				Т	0	0						0
04	0	0				Т	0	0						0
05	0	0				0	Т	0						Т
06	0	0				Т	0	0						0
07	0	0				Т	0	0						0
08														
09														
10														
11														
12														
13														
14														

0: Нет потребления.

Т: Зарегистрировано потребление горячей воды.

Пример

- С 07:20 до 07:40 зарегистрировано шесть случаев использования крана с горячей водой (Т) (утренние процедуры).
- С 07:40 до 08:00 зарегистрировано два случая использования крана с горячей водой (Т).
- С 23:30 до 23:45 зарегистрировано одно единичное использование крана с горячей водой (Т).

Данный календарь показывает, что наличие горячей воды необходимо обеспечить с 07:20 до 08:00.

В 08:00 насос может прекратить циркуляцию горячей воды. Аналогично, насос должен обеспечить циркуляцию горячей воды с 23:30 до 23:50.

Указанные данные соответствуют только одной рабочей неделе. Насос хранит данные в течение двух недель. Если данные за две недели зарегистрированы, насос способен различить календари потребления в рабочие и выходные дни.

Автоматика управления насосом

Автоматика управления запускает насос за 20 мин. до рассчитанного «календарем» времени потребления горячей воды.

Дезинфекция и промывка

В случае если насос не запускался в течение восьми часов, он автоматически запускается на 15 мин для промывки.

Индикация неисправности

Неисправный внешний датчик температуры

Если в режиме AUTO_{ADAPT} красный LED индикатор на насосе горит и гаснет, внешний датчик температуры неисправен. В этом случае насос автоматически переключается в режим управления температурой, т.к. для работы в режиме AUTO_{ADAPT} внешний датчик температуры необходим. Дисплей автоматически в режим управления температурой не переходит.

Неисправен внутренний датчик температуры

Если в режиме AUTO_{ADAPT} красный LED индикатор на насосе горит постоянно, неисправен внутренний датчик температуры. В этом случае насос автоматически переключается в режим управления температурой, но использует внешний датчик температуры.

Установка температурного датчика

Для использования режима AUTO_{ADAPT} необходимо установить температурный датчик, идущий в комплекте с насосом, в подающий трубопровод на расстоянии от 20 до 50 см от основания выходного патрубка бойлера (см. рис. 43). Этот датчик и датчик температуры, установленный в насосе, используются для определения факта открытия крана с горячей водой.

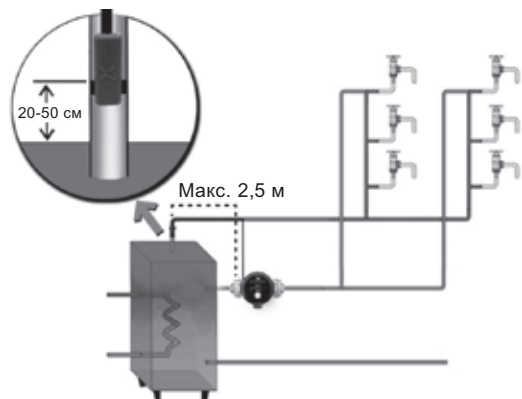


Рис. 43 Насос COMFORT BA(X), BT(X) со встроенным датчиком температуры

TM04 9359 4010

Конструкция насосов COMFORT

Конструкция насосов COMFORT позволяет отсоединить двигатель насоса от корпуса для упрощения проведения технического обслуживания. Подшипник ротора смазывается перекачиваемой жидкостью. Насосы имеют следующие характеристики:

- детали, находящиеся в контакте с перекачиваемой жидкостью, изолированы от статора, который находится в герметичном кожухе из нержавеющей стали;
- уменьшение трения в подшипнике и отсутствие люфта обеспечивает значительное снижение потребляемой мощности и шума.

Электродвигатель насосов COMFORT

Насосы COMFORT оснащены однофазными электродвигателями с постоянными магнитами, соответствующими ГОСТ Р 51317.6.2 и ГОСТ Р 51317.6.3.

Электродвигатель имеет защиту полного электрического сопротивления и тепловую защиту.

Для работы электродвигателя дополнительная защита не требуется.

Класс защиты: IP 42.

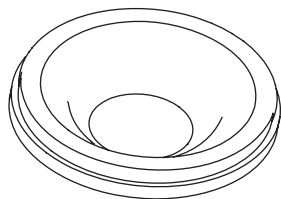
Класс нагревостойкости изоляции: F.

Защита от «сухого» хода

Во все насосах серии COMFORT предусмотрена защита от «сухого» хода. Её принцип работы основан на смещении сферического ротора при работе без воды. Когда улитка насоса заполнена жидкостью, вода прижимает ротор, фиксируя его положение в пространстве. Если насос работает без воды, улитка насоса заполняется воздухом, в котором ротор теряет своё фиксированное положение. В результате создаваемое ротором магнитное поле тоже смещается в пространстве и в измеряемой точке меняет своё значение намагниченности. Двигатель насоса это распознаёт и останавливается. Как только ротор возвращается в своё исходное положение, двигатель снова запускается и снова отключится, если воды в насосе всё ещё нет. В условиях отсутствия воды в системе, насос будет работать в частых циклах включения-выключения, пока в системе не появится вода, либо насос вручную не будет отключен от сети электропитания. Такой режим работы не приведёт к перегреву двигателя насоса, ввиду его малой мощности и отсутствия нагрузки. За счёт такой периодической работы значительно снижается трение и износ подшипника ротора, таким образом обеспечивается защита насоса от критических повреждений из-за работы без воды.

Сферический сепаратор

Сферическим сепаратором герметично отделяется водопроводящая часть насоса от электрической активной части двигателя без дополнительного уплотнения.



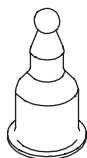
TM06 52014 115

Рис. 44 Сферический сепаратор

Шпилька подшипника и шарик подшипника

Шпилька подшипника из нержавеющей стали равномерно приварена лазерной сваркой к сферическому сепаратору и шарика подшипника.

Шарик подшипника изготовлен из материала, устойчивого к износу и коррозии.

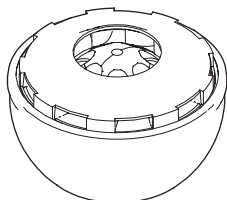


TM06 5202 4115

Рис. 45 Шпилька подшипника

Ротор

Ротор шарнирно установлен на шарике подшипника.



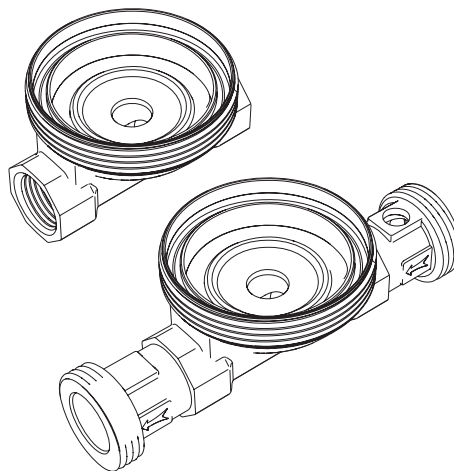
TM06 5203 4115

Рис. 46 Ротор

Корпус насоса

Корпус насоса разработан таким образом, чтобы добиться высокого гидравлического КПД, когда энергия, передаваемая рабочим колесом, преобразуется в давление.

Резьба корпуса насоса позволяет соединять его с трубами стандартных размеров. В комплект с насосом входят гайки с обратным клапаном и отсечным вентилем.

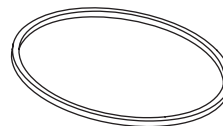


TM06 8283 5016

Рис. 47 Корпус насоса без гаек и с гайками

Кольцевое уплотнение

Насос COMFORT PM снабжен только одним кольцевым уплотнением, установленным между сферическим двигателем и корпусом насоса. Материал кольцевого уплотнения устойчив к износу, уплотнение рассчитано на весь срок службы насоса.

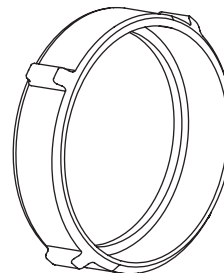


TM06 5206 4115

Рис. 48 Кольцевое уплотнение

Накидная гайка

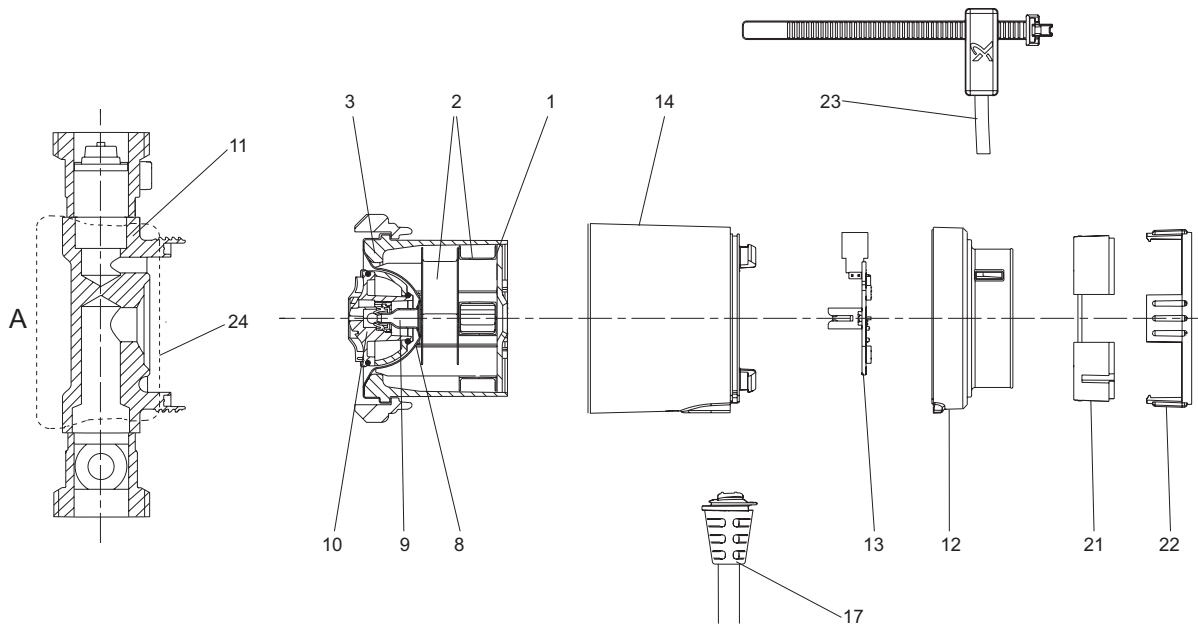
Накидная гайка предназначена для обеспечения плотного соединения двигателя и корпуса насоса. Резьба обеспечивает равномерное соприкосновение кольцевого уплотнения с поверхностью.



TM06 5207 4115

Рис. 49 Накидная гайка

Чертеж насоса COMFORT



TM06 8303 5116

Рис. 50 Чертеж насоса COMFORT

Поз.	Наименование	Материал	EN	AISI
1	Поверхность статора	Сталь		
2	Обмотка статора	Медная проволока, покрытая лаком		
3	Корпус статора	Алюминий/P66		
4	Сферический сепаратор	Нержавеющая сталь	1.4016	430
9	Ротор в сборе	Нержавеющая сталь/карбид вольфрама	1.4571	316 Ti
10	Ротор, рабочее колесо	Нержавеющая сталь EPDM, PPO, PFTE, графит		
11	Корпус насоса	Латунь CW617N		
12	Крышка клеммной коробки	PC/ABS		
13	Плата ПК с диодами	FR 4		
14	Крышка двигателя	PPO		
15	Винты	Нержавеющая сталь	1.4301	304
16	Лампочка индикатора	Лексан		
17	Кабель с вилок			
21	Кольцо кабеля 1 (для исполнения с AUTO _{ADAPT})	PC/ABS		
22	Кольцо кабеля 2 (для исполнения с AUTO _{ADAPT})	PC/ABS		
23	Датчик температуры (для исполнения с AUTO _{ADAPT})			
24	Изоляционная оболочка EPP 55			

Монтаж и ввод в эксплуатацию

Циркуляционные насосы COMFORT должны быть надежно закреплены на месте эксплуатации для обеспечения их использования без опасности опрокидывания, падения или неожиданного перемещения.

Насос всегда должен устанавливаться так, чтобы вал электродвигателя находился в горизонтальном положении.

Для насосов COMFORT недопустимо положение, когда электрический разъем находится сверху.

Для удаления воздуха из системы, в которую установлен насос COMFORT, необходимо:

- 1) Включить насос, затем открыть кран.
- 2) Выключить насос, закрыть кран.
- 3) Повторить п.п. 1, 2 пять раз.

Условия снятия рабочих характеристик

Приведенные ниже указания действительны для рабочих характеристик, графики которых представлены в разделе «Расходно-напорные характеристики и технические данные»:

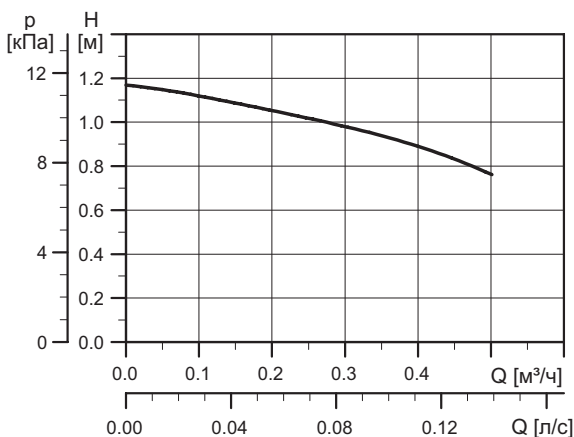
1. Полу жирной линией выделены те участки характеристик, которые соответствуют рекомендуемому для применения диапазону рабочей характеристики.
2. При снятии характеристик в качестве перекачиваемой жидкости использовалась дегазированная вода.
3. Измерения для моделей COMFORT выполнялись при температуре воды +20 °С – для насосов, рассчитанных на напряжение 1 x 230/240 В.
4. Все характеристики показывают приблизительные значения и **не гарантируют фактическое наличие у насосов этих же самых рабочих характеристик**. Если требуется обеспечить указанное минимальное значение рабочей характеристики, необходимо проведение индивидуальных измерений.
5. Характеристики моделей COMFORT действительны для кинематической вязкости, равной 1 мм²/с (1 сСт).
6. Преобразование гидростатического напора Н [м] в давление р [кПа] было выполнено для воды с плотностью ρ = 1000 кг/м³. Для перекачиваемых жидкостей с другими показателями плотности, например для горячей воды, давление нагнетания берется пропорционально плотности.

Расходно-напорные характеристики и технические данные

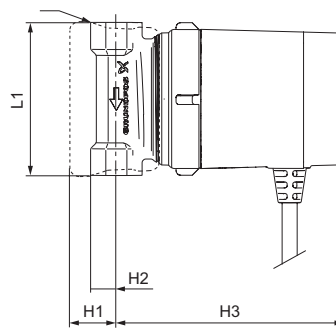
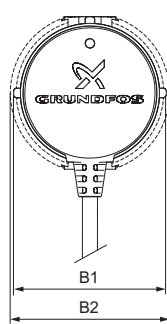
COMFORT 15-14 В РМ

80

1 x 230 В, 50 Гц



TM06 3622 0715



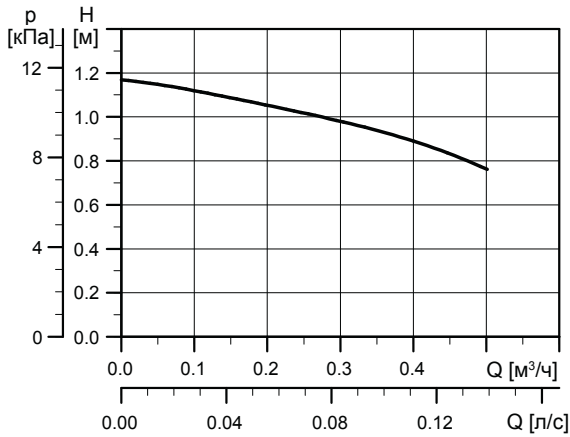
TM06 8292 5016

P₁ [Вт]	I_{1n} [А]
7	0,07

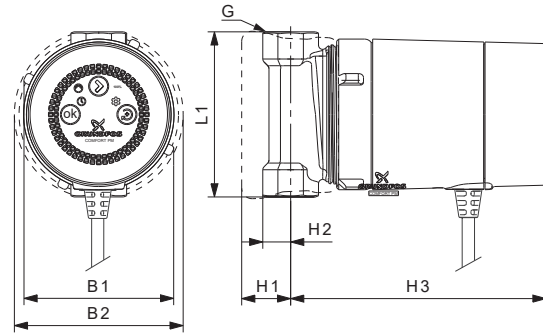
Давление в гидросистеме: Макс. 10 бар
 Температура перекачиваемой жидкости: от +2 до +95 °С (TF 95)

Тип насоса	Размеры [мм]						Масса [кг]		Объем поставки [м³]	
	L1	H1	H2	H3	B1	B2	G [дюйм]	Нетто		Брутто
COMFORT 15-14 В РМ	80	25	13.5	119	79.5	84	Rp 1/2	1,00	1,12	0,0026

COMFORT 15-14 BDT PM



TM06 3622 0715



TM07 6114

P_1 [Вт]	$I_{1/1}$ [А]
7	0.07

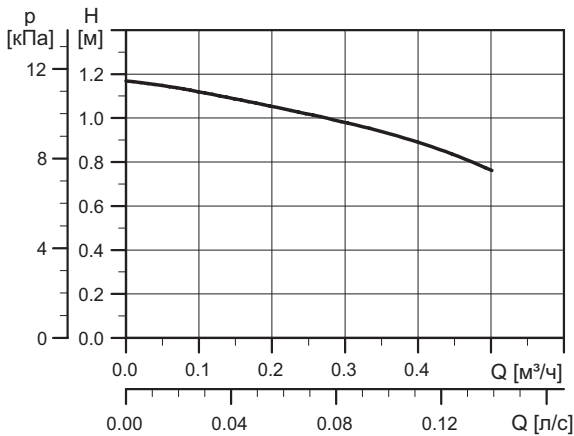
Давление в гидросистеме: Макс. 10 бар
 Температура перекачиваемой жидкости: от +2 до +95 °C (TF 95)
 Класс защиты: IP 44

Тип насоса	Размеры [мм]						Масса [кг]		Объем поставки [м³]	
	L1	H1	H2	H3	B1	B2	G [дюйм]	Нетто		Брутто
COMFORT 15-14 BA PM	80	25	13.5	124	79.5	84	Rp 1/2	1.00	1.1	0.0026

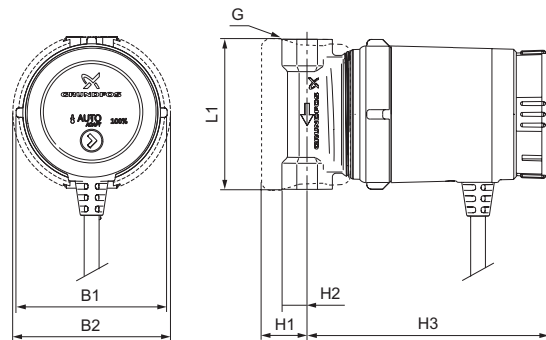
COMFORT 15-14 BA PM

80

1 x 230 В, 50 Гц



TM06 3622 0715



TM06 9258 2117

P_1 [Вт]	$I_{1/1}$ [А]
7	0.07

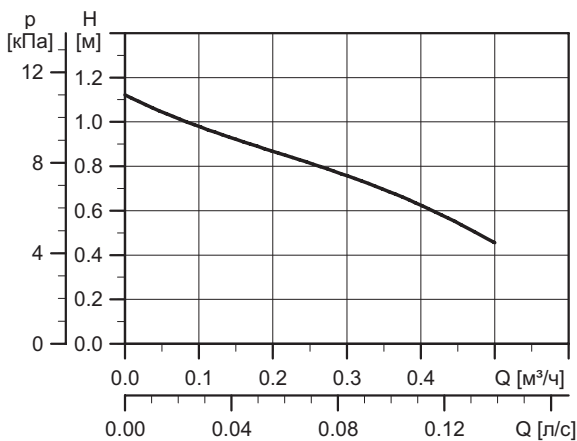
Давление в гидросистеме: Макс. 10 бар
 Температура перекачиваемой жидкости: от +2 до +95 °C (TF 95)

Тип насоса	Размеры [мм]						Масса [кг]		Объем поставки [м³]	
	L1	H1	H2	H3	B1	B2	G [дюйм]	Нетто		Брутто
COMFORT 15-14 BA PM	80	25	13.5	119	79.5	84	Rp 1/2	1.00	1.12	0.0026

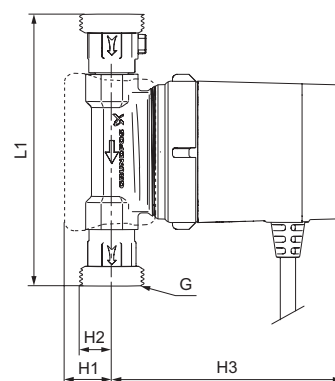
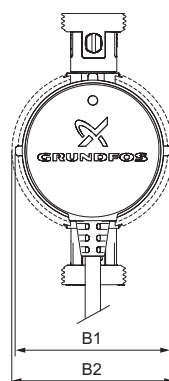
COMFORT 15-14 BX PM

140

1 x 230 В, 50 Гц



TM01 9070 4708



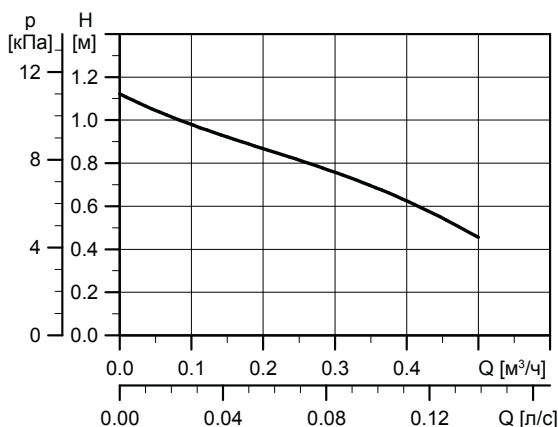
TM06 8285 5016

P₁ [Вт]	I_{н1} [А]
7	0,07

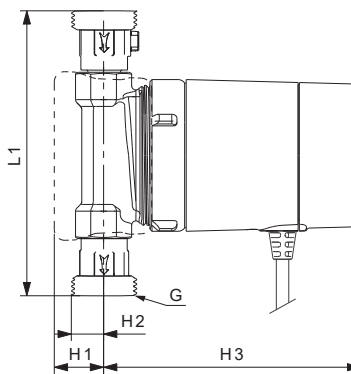
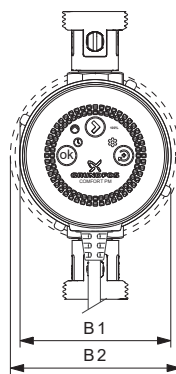
Давление в гидросистеме: Макс. 10 бар
 Температура перекачиваемой жидкости: от +2 до +95 °С (TF 95)

Тип насоса	Размеры [мм]						Масса [кг]		Объем поставки [м³]	
	L1	H1	H2	H3	B1	B2	G [дюйм]	Нетто		Брутто
COMFORT 15-14 BX PM	140	25	21	119	79.5	84	G 1	1.35	1.51	0.0034

COMFORT 15-14 BXT PM



TM06 8415 0617



TM07 6191

P₁ [Вт]	I_{н1} [А]
7	0.07

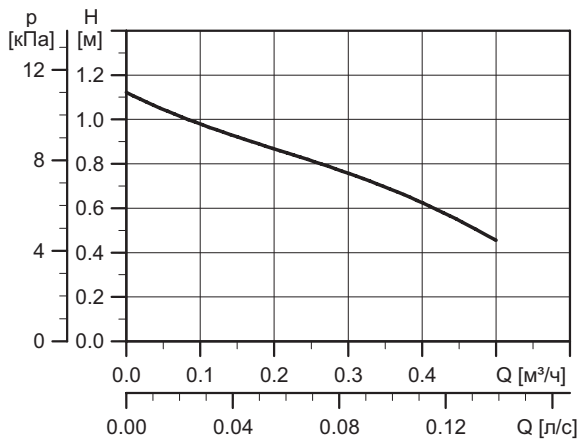
Давление в гидросистеме: Макс. 10 бар
 Температура перекачиваемой жидкости: от +2 до +95 °С (TF 95)
 Класс защиты: IP 44

Тип насоса	Размеры [мм]						Масса [кг]		Объем поставки [м³]	
	L1	H1	H2	H3	B1	B2	G [дюйм]	Нетто		Брутто
COMFORT 15-14 BX PM	140	25	21	124	79.5	84	G 1	1.2	1.3	0.0034

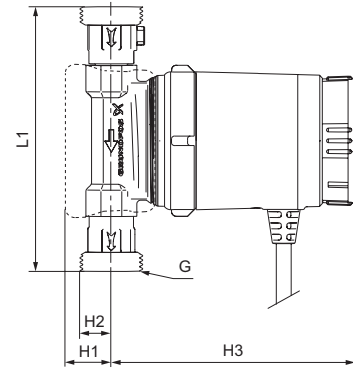
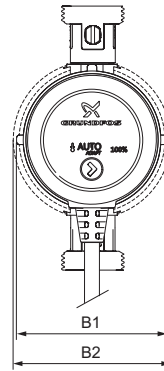
COMFORT 15-14 ВХА РМ

140

1 x 230 В, 50 Гц



TM01 9070 4708



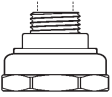
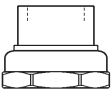
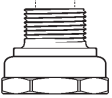
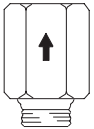

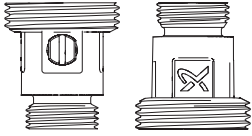
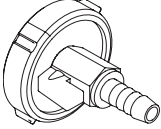
TM06 8290 5016

P_1 [Вт]	I_{in} [А]
7	0.07

Давление в гидросистеме: Макс. 10 бар
 Температура перекачиваемой жидкости: от +2 до +95 °С (TF 95)

Тип насоса	Размеры [мм]						Масса [кг]		Объем поставки [м³]	
	L1	H1	H2	H3	B1	B2	G [дюйм]	Нетто		Брутто
COMFORT 15-14 ВХА РМ	140	25	21	129	79.5	84	G 1	1.35	1.51	0.0034

Принадлежности

Фитинг	Наименование	Трубное соединение	Материал
	TM01 8643 0300 Резьбовые трубные соединения (комплект)	G 1 ¼" x 15 мм внутр. R ½" внеш.	Латунь
	TM01 8644 0300 Резьбовые трубные соединения (комплект)	G 1 ¼" x Rp ¾" внутр.	Латунь
	TM01 8645 0300 Резьбовые трубные соединения (комплект)	G 1 ¼" x Rp ½" внутр. R ¾" внеш.	Латунь
	TM01 8647 0300 Обратный клапан	R ½"	Латунь
	TM01 8648 0300 Отсечной вентиль	R ½"	Латунь
	TM06 8451 0617 Фитинги со встроенным обратным клапаном и отсечным вентилем	G 1" x Rp ½"	Латунь
	TM01 8560 0300 Вентиляционный клапан с фланцами		PP, Латунь, PE

5. Циркуляционные насосы ALPHA SOLAR



Рис. 51 Внешний вид насосов ALPHA SOLAR

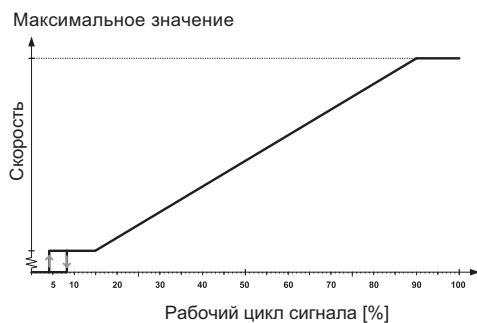
Общие сведения

Насос ALPHA SOLAR предназначен для работы в системах отопления и ГВС с солнечными коллекторами.

В насосах ALPHA SOLAR установлен энергоэффективный электронно-коммутируемый двигатель.

Насосы оснащены высокоэффективным электронно-коммутируемым двигателем. Производительностью насоса можно управлять при помощи низковольтного сигнала ШИМ (широтно импульсной модуляции), поступающего от внешнего контроллера. Управление производительностью насоса даёт возможность оптимизировать накопление солнечной энергии и температуру системы.

При отсутствии в системе реализации управления по ШИМ сигналу, насос можно настроить на работу по одной из трёх встроенных фиксированных скоростей вращения двигателя, а так же включения/выключения питания сторонним контроллером.



TM05 1575 3211

Рис. 52 Зависимость между ШИМ-сигналом и скоростью вращения насоса

В комплект поставки входит:

насос ALPHA SOLAR, кабель питания со штекером Superseal, сигнальный кабель со штекером Mini Superseal, резиновые уплотнители, техническая документация.

Входной ШИМ-сигнал [%]	Статус насоса
≤ 5	Насос выключен
$> 5 \dots \leq 8$	Область гистерезиса: вкл./выкл.
$> 8 \dots \leq 15$	Минимальная скорость
$> 15 \dots 90$	Изменяющаяся скорость от мин. до макс.
$> 90 \dots \leq 100$	Максимальная скорость

Технические данные ШИМ-сигнала

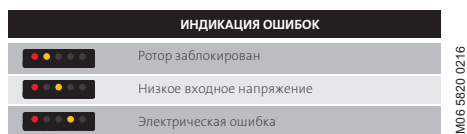
Параметр	Символ	Значение
Диапазон частоты принимаемого управляющего сигнала ШИМ	f	100-4000 Гц
Потребляемая насосом мощность в выключенном состоянии		< 1 Вт
Номинальное входное напряжение - высокий уровень	U_{IH}	4-24 В
Номинальное входное напряжение - низкий уровень	U_{IL}	< 1 В
Высокий уровень входного тока	I_{IL}	< 10 мА
Диапазон рабочего цикла	I_{IH}	0-100 %
Частота сигнала ШИМ обратной связи, разомкнутый коллектор	PWM	75 Гц ± 5 %
Точность сигнала ШИМ обратной связи с учётом потребляемой мощности	f	± 2 % (от ШИМ-сигнала)
Диапазон рабочего цикла обратной связи	-	0-100 %
Напряжение пробоя эмиттера-коллектора на выходном транзисторе	PWM	< 70 В
Ток коллектора на выходном транзисторе	U_c	< 50 мА
Максимально допустимая мощность рассеяния на выходном резисторе	I_c	125 мВт
Рабочее напряжение полупроводникового стабилитрона (диода Зенера)	P_R	36 В
Максимально допустимая мощность рассеяния на полупроводниковом стабилитроне (диоде Зенера)	P_Z	300 мВт

Преимущества насосов ALPHA SOLAR

- Энергоэффективный двигатель на постоянных магнитах.
- Возможно управление по ШИМ-сигналу.
- Корпус насоса выполнен из чугуна с защитным катодорезным покрытием или из нержавеющей стали.
- Легко монтируется.
- Работает бесшумно.
- Ручная разблокировка ротора в случае заклинивания без демонтажа.

Индикация ошибок

Ошибки отображаются следующими LED-индикаторами (см. рис. 53).



TM06 5820 0216

Рис. 53 Индикация ошибок

Разъемы насоса ALPHA SOLAR

Насос ALPHA SOLAR имеет два разъема: разъем питания и разъем для подключения ШИМ-сигнала.

Технические данные

Давление в системе	Максимум 1,0 МПа, 10 бар
Минимальное давление на входе	0,05 МПа (0,5 бар) при температуре перекачиваемой жидкости 95 °С
Максимальная температура перекачиваемой жидкости	2-110 °С при температуре окружающей среды 70 °С 2-130 °С при температуре окружающей среды 60 °С
Степень защиты	IPX4D
Защита электродвигателя	Внешняя защита электродвигателя не нужна
Раствор воды и гликоля	Максимальная концентрация гликоля в водно-гликолевом растворе: 50%. Внимание: содержание гликоля в перекачиваемой жидкости снижает производительность насоса в связи с повышением вязкости.

Штекер кабеля питания

Насос ALPHA SOLAR подключается к питанию с помощью штекера TE Superseal, который входит в комплект с насосом. Доступны переходники для кабеля со штекерами Molex и Volex.

Штекер питания TE Superseal



Рис. 54 Штекер питания TE Superseal

TM06 5820 0216

Надежный

- Температуростойкий и огнестойкий
- Водостойкий

Безопасный

Защита от натяжения более чем на 100 Н.
Поставляется в комплекте с насосом.

Штекер сигнального кабеля

Кабель управляющего сигнала входит в комплект с насосом. Он состоит из трех проводов – провод входного сигнала, провод выходного сигнала и общий провод (земля). Подключение кабеля к блоку управления возможно с помощью штекера FCI или TE Mini Superseal.

TE Mini Superseal



Рис. 55 TE Mini Superseal

TM06 5821 0216

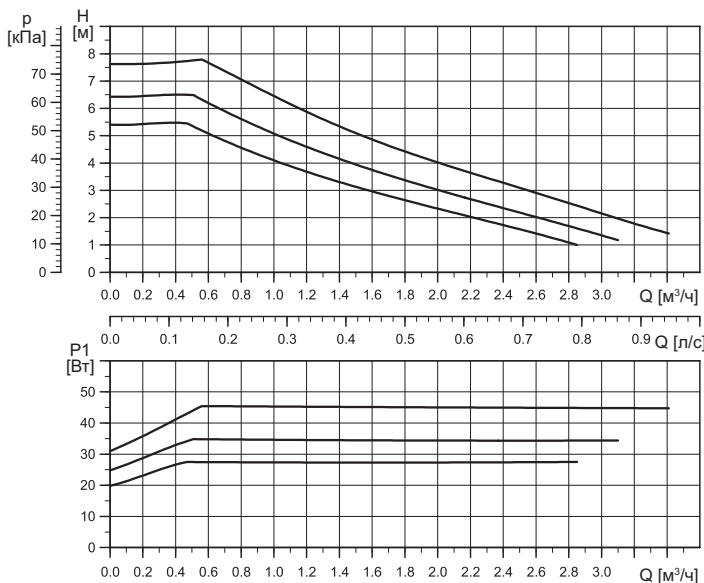
Безопасный

Защита от натяжения более чем на 100 Н.
Поставляется в комплекте с насосом.

Расходно-напорные характеристики и технические данные

ALPHA SOLAR xx-75

130/180



Настройка	Макс. напор
Кривая 1	5,5 м
Кривая 2	6,5 м
Кривая 3	7,5 м

Настройка	Макс. P1
Кривая 1	28 Вт
Кривая 2	35 Вт
Кривая 3	45 Вт

EEI ≤ 0,20

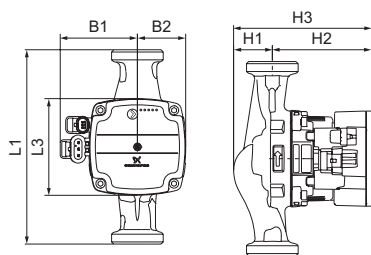
TM06 3658 0815

Примечание: Характеристики при работе с ШИМ-сигналом предоставляются по запросу.

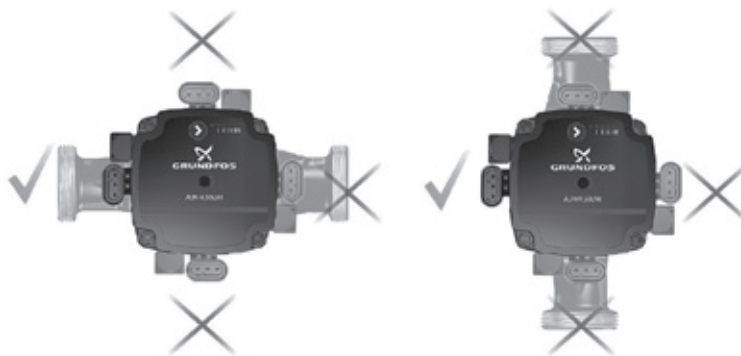
Электрические данные, 1 x 230 В, 50 Гц		
Скорость	P ₁ [Вт]	I _{1/1} [А]
Мин.	2*	0.04
Макс.	45	0.48

Настройка			
ШИМ С	PP	CP	CC
1	-	-	3

* Только в режиме ШИМ-соединения при минимальной скорости.



TM06 3879 1115

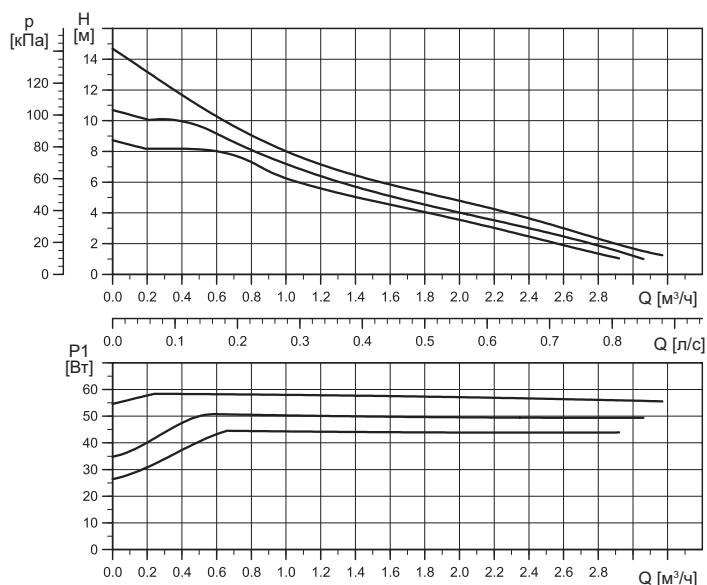


TM06 5636 5115

Тип насоса	Размеры [мм]							Резьбовое соединение [дюйм]	Масса [кг]
	L	L3	B1	B2	H1	H2	H3		
ALPHA SOLAR 15-75 130	130	90	64	45	36	92	128	G 1	1.8
ALPHA SOLAR 25-75 130	130	90	64	45	36	92	128	G 1 1/2	1.9
ALPHA SOLAR 25-75 180	180	90	64	45	36	92	128	G 1 1/2	2.0
ALPHA SOLAR 25-75 180 N	180	90	64	45	37	92	128	G 1 1/2	2.5

ALPHA SOLAR xx-145

130/180



Настройка	Макс. напор
Кривая 1	8,5 м
Кривая 2	10,5 м
Кривая 3	14,5 м

Настройка	Макс. P1
Кривая 1	45 Вт
Кривая 2	52 Вт
Кривая 3	60 Вт

EEI ≤ 0,20

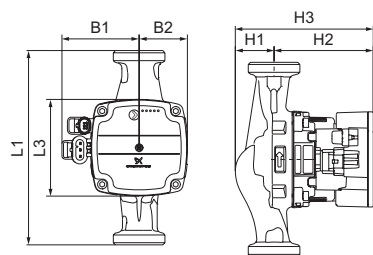
TM06 3652 0815

Примечание: Характеристики при работе с ШИМ-сигналом предоставляются по запросу.

Электрические данные, 1 x 230 В, 50 Гц		
Скорость	P ₁ [Вт]	I _{1/1} [А]
Мин.	2*	0.04
Макс.	60	0.58

Настройка			
ШИМ С	PP	CP	CC
1	–	–	3

* Только в режиме ШИМ-соединения при минимальной скорости.



TM06 3879 1115

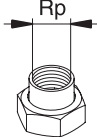
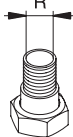
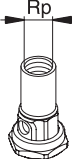
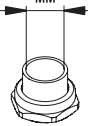


TM06 5636 5115

Тип насоса	Размеры [мм]							Резьбовое соединение [дюйм]	Масса [кг]
	L	L3	B1	B2	H1	H2	H3		
ALPHA SOLAR 25-145 180	180	90	64	46	25	102	127	G 1 1/2	2.0
ALPHA SOLAR 25-145 180 N	180	90	64	46	27	102	129	G 1 1/2	2.5

Принадлежности ALPHA SOLAR

В таблице указаны продуктовые номера на один комплект. В комплект входит 2-е муфты, 2-е накидные гайки и 2-а уплотнительных кольца.

		Тип муфты											
		Муфта с внутренней резьбой			Муфта с внешней резьбой		Шаровой вентиль с внешней резьбой			Муфта для пайки			
Типоразмер	Соединение с насосом												
		3/4	1	1 1/4	1	1 1/4	3/4	1	1 1/4	ø 18	ø 22	ø 28	ø 42
15-75													
25-xx	G 1 1/2	529921	99672022	529821	529925	529924							

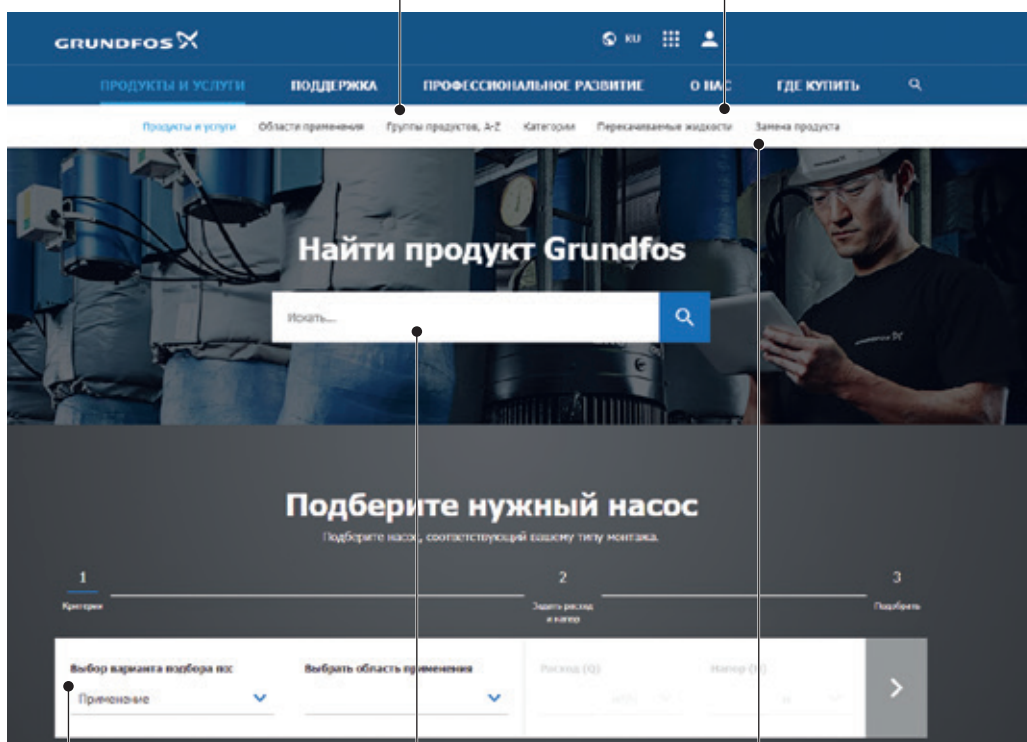
6. Grundfos Product Center (GPC)

Программа поиска и подбора оборудования поможет вам сделать правильный выбор. Просто откройте сайт grundfos.ru и перейдите в раздел **ПРОДУКТЫ И УСЛУГИ**



КАТАЛОГ
простой доступ ко всей линейке производимых Grundfos группам продуктов от А до Z.

ЖИДКОСТИ
поможет подобрать насос для сложной в перекачивании, горючей, агрессивной жидкости. Материал исполнения предложенного насоса будет химически совместим с выбранным типом перекачиваемой жидкости.



ПОДБОР на основании выбранного варианта и введенных параметров.

В **центральной окне** можно задать поиск по артикулу продукта или документации.

ЗАМЕНА имеющегося насоса различных марок на насос Grundfos. В результате поиска будет предложено несколько вариантов на замену:

- самый экономичный;
- с наименьшим энергопотреблением;
- с наименьшей стоимостью затрат во время эксплуатации (жизненного цикла).

Вся необходимая информация в одном месте

Рабочие характеристики, технические описания, изображения, габаритные чертежи, характеристики работы электродвигателя, схемы электроподключений, комплекты запасных частей и сервисные комплекты, 3D-чертежи, литература по продукту, составные части системы. Программа Grundfos Product Center покажет все недавно просмотренные и сохранённые вами позиции, включая целые проекты.

Документы для скачивания

На странице продукта вы можете скачать CAD чертежи и REVIT модели, руководства по монтажу и эксплуатации, каталоги, сервисные инструкции и прочие документы в PDF-формате.

Москва

109544, г. Москва,
ул. Школьная, д. 39-41, стр. 1
Тел.: (495) 564-88-00, 737-30-00
Факс: (495) 564-88-11
e-mail: grundfos.moscow@grundfos.com

Владивосток

690091, г. Владивосток,
ул. Семеновская, 29, оф. 408
Тел.: (4232) 61-36-72
e-mail: vladivostok@grundfos.com

Волгоград

400050, г. Волгоград,
ул. Рокоссовского, 62, оф. 5-26,
БЦ «Волгоград-Сити»
Тел.: (8442) 26-40-58, 26-40-59
e-mail: volgograd@grundfos.com

Воронеж

394016, г. Воронеж,
Московский пр-т, 53, оф. 409
Тел.: (473) 261-05-50

Екатеринбург

620014, г. Екатеринбург,
ул. Б. Ельцина, д. 3, 7 этаж, оф. 713-714
Тел./факс: (343) 312-96-96, 312-96-97
e-mail: ekaterinburg@grundfos.com

Казань

420107, г. Казань,
ул. Салимжанова, 2В,
БЦ «Сакура», оф. 512
Тел.: (843) 567-123-0, 567-123-1, 567-123-2
e-mail: kazan@grundfos.com

Кемерово

650066, г. Кемерово,
пр. Октябрьский, 2Б, БЦ «Маяк Плаза»,
4 этаж, оф. 421
Тел./факс: (3842) 49-06-34
e-mail: kemerovo@grundfos.com

Краснодар

350062, г. Краснодар,
ул. Атарбекова, 1/1, МФК «BOSS HOUSE»,
4 этаж, оф. 4
Тел.: (861) 298-04-92
Тел./факс: (861) 298-04-93
e-mail: krasnodar@grundfos.com

Красноярск

660075, г. Красноярск,
ул. Маерчака, 16, 7 этаж, офис 702
Тел./факс: (391) 274-20-18, 274-20-19
e-mail: krasnoyarsk@grundfos.com

Курск

305035, г. Курск,
ул. Энгельса, 8, оф. 307
Тел./факс: (4712) 733-287, 733-288
e-mail: kursk@grundfos.com

Нижний Новгород

603000, г. Нижний Новгород,
пер. Холодный, 10 А, оф. 4.7
Тел./факс: (831) 278-97-06, 278-97-15
e-mail: novgorod@grundfos.com

Новосибирск

630099, г. Новосибирск,
ул. Каменская, 7, оф. 701
Тел.: (383) 319-11-11
e-mail: novosibirsk@grundfos.com

Пермь

614000, г. Пермь,
ул. Монастырская, 61,
ДЦ «Серго», оф. 311
Тел./факс: (342) 259-57-63, 259-57-65
e-mail: perm@grundfos.com

Петрозаводск

185003, г. Петрозаводск,
ул. Калинина, д. 4, оф. 203
Тел./факс: (8142) 79-80-45
e-mail: petrozavodsk@grundfos.com

Ростов-на-Дону

344011, г. Ростов-на-Дону,
пер. Долгомановский, 70 Д,
БЦ «Гвардейский», оф. 704
Тел.: (863) 303-10-20
Тел./факс: (863) 303-10-21, 303-10-22
e-mail: rostov@grundfos.com

Самара

443001, г. Самара,
ул. Молодогвардейская, 204, оф. 403,
ОЦ «Бел Плаза»,
Тел./факс: (846) 379-07-53, 379-07-54
e-mail: samara@grundfos.com

Санкт-Петербург

195027, г. Санкт-Петербург,
пр. Пискаревский, 2, корпус 2, литер Щ,
БЦ «Бенуа», оф. 826
Тел.: (812) 633-35-45
e-mail: peterburg@grundfos.com

Тула

300024, г. Тула,
ул. Жуковского, 58, офис 306
Тел.: (4872) 25-48-95

Тюмень

625013, г. Тюмень,
ул. Пермякова, 1, стр. 5,
БЦ «Нобель-Парк», офис 906
Тел./факс: (3452) 494-323
e-mail: tyumen@grundfos.com

Хабаровск

680000, г. Хабаровск,
ул. Запарина, 53, оф. 44
Тел.: (4212) 707-724
e-mail: khabarovsk@grundfos.com

Челябинск

454091, г. Челябинск, ул. Елькина, 45 А,
оф. 1104, БЦ «ВИПР»
Тел./факс: (351) 245-46-77
e-mail: chelyabinsk@grundfos.com

Ярославль

150003, г. Ярославль,
ул. Республиканская, 3, корп. 1, оф. 205
Тел./факс: (4852) 58-58-09
e-mail: yaroslavl@grundfos.com

Минск

220125, г. Минск,
ул. Шафарнянская, 11, оф. 56, БЦ «Порт»
Тел.: (+375 17) 286-39-72/73
Факс: (+375 17) 286-39-71/74
e-mail: minsk@grundfos.com

Алматы

050020, г. Алматы,
мкр-он Кок-Тобе, ул. Кыз Жибек, 7
Тел.: +7 (727) 227-98-55
Факс: +7 (727) 239-65-70
e-mail: kazakhstan@grundfos.com

Нур-Султан

010000, г. Нур-Султан,
ул. Майлина, 4/1, оф. 106
Тел.: +7 (7172) 69-56-82
e-mail: astana@grundfos.com

Атырау

060000, г. Атырау,
ул. Абая, 12 А, оф. 201
Тел.: +7 (7122) 75-54-80
e-mail: atyrau@grundfos.com

Усть-Каменогорск

070016, г. Усть-Каменогорск,
ул. Сатпаева, 62, оф. 603
Тел.: +7 (701) 519-28-65
e-mail: oskemen@grundfos.com

91830027 09.2022

Взамен 91830027 11.2021

Возможны технические изменения.
Товарные знаки, представленные в этом материале, в том числе Grundfos, логотип Grundfos и «be think innovate», являются зарегистрированными товарными знаками, принадлежащими The Grundfos Group. Все права защищены. © 2022 Grundfos Holding A/S, все права защищены.

www.grundfos.ru
www.grundfos.by
www.grundfos.kz

РАСПРОСТРАНЯЕТСЯ
БЕСПЛАТНО

GRUNDFOS 