

**Термостатические головки с жидкостным датчиком R460, R460H, R470, R470H**



**Описание**

Требования, предъявляемые к современным системам радиаторного отопления, не ограничиваются только регулированием температуры теплоносителя, но распространяются и на рациональное использование энергии для отопления помещений в условиях переменных температур вызванных дополнительными теплопотерями или теплопоступлениями. Простым, экономичным и надежным независимым технологическим решением автоматизации в сфере терморегуляции, обеспечивающим использование энергии обогрева строго по мере необходимости является использование термостатического регулирования радиаторов посредством клапана с термостатической головкой. Совместно используемые термостатическая головка и термостатический радиаторный клапан, произведенные компанией Giacomini, обеспечивают высокую точность температурных значений. Это позволяет поддерживать необходимый уровень температуры в разных помещениях, в соответствии с потребностями и предпочтениями потребителя.

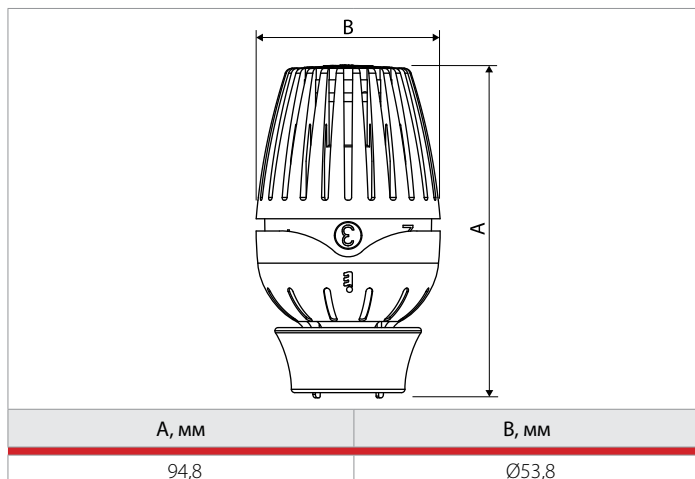
**Принцип действия**

Изменение температуры в помещении приводит к изменению объема жидкости в датчике термостатической головки. Указанное изменение объема жидкости приводит к срабатыванию внутреннего механизма с последующим закрытием или открытием клапана и изменением расхода воды, поступающей в отопительный прибор. По достижении требуемой температуры в помещении головка закрывает клапан постепенно, обеспечивая поступление в отопительный прибор незначительного количества воды в целях поддержания постоянной температуры в помещении, что приводит к экономии энергии.

**Технические характеристики**

- Диапазон рабочих температур теплоносителя при установке термоголовки на клапан: 5 – 110 °C
- Макс. рабочее давление в системе: 10 бар
- Макс. перепад давления в клапане:
- 1,4 бар (для клапанов 3/8", 1/2")
- 0,7 бар (для клапанов 3/4")
- Мин. калибровка термостатической головки 8°C в установленном положении \*
- Макс. калибровка термостатической головки 32°C в установленном положении \*

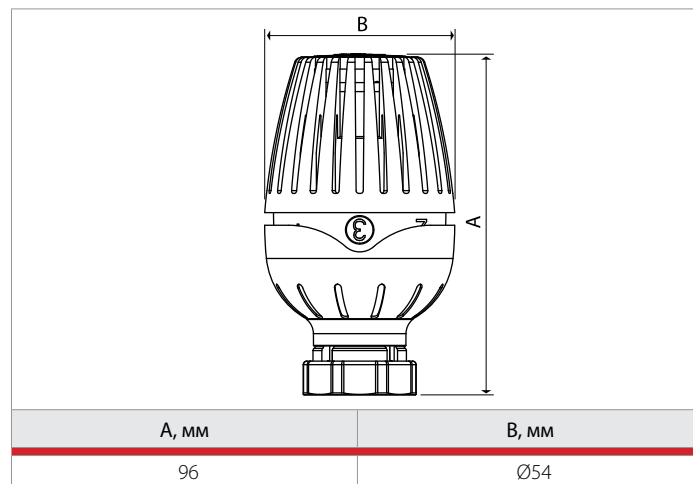
**R460**



Размер клапана присоединительный	Расход номинальный, кг/час	Авторитет клапана
3/8"	150	0,892
1/2"	150	0,924
1/2" (R415TG, R435TG)	150	0,832
3/4" (R401D, R401F, R412F)	240	0,873
3/4" (R402D, R402F, R422F)	240	0,897

Время срабатывания Z – 26мин  
Фактор влияния температуры воды W – 0,9K  
Фактор влияния дифференциального давления – 0,4K  
Гистерезис – 0,35K

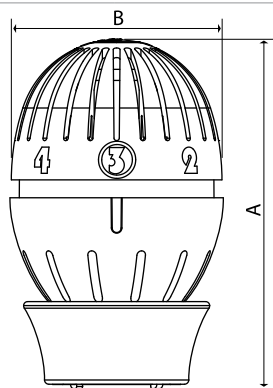
**R460H**



Размер клапана присоединительный	Расход номинальный, кг/час	Авторитет клапана
1/2" (R401H)	170	0,923
1/2" (R402H)	170	0,809
1/2" (R403H)	170	0,88
3/4" (R401H)	240	0,878
3/4" (R402H)	240	0,886
1/2" (R415H)	150	0,832

Время срабатывания Z – 26мин  
Фактор влияния температуры воды W – 0,9K  
Фактор влияния дифференциального давления – 0,4K  
Гистерезис – 0,35K

## R470



А, мм	В, мм
75÷80	Ø48

Размер клапана присоединительный	Расход номинальный, кг/час	Авторитет клапана
3/8"	150	0,892
1/2"	150	0,926
1/2" (R415TG, R435TG)	150	0,849
3/4" (R401D, R401F, R412F)	240	0,873
3/4" (R402D, R402F, R422F)	240	0,897

Время срабатывания Z – 26мин  
 Фактор влияния температуры воды W – 0,9K  
 Фактор влияния дифференциального давления – 0,4K  
 Гистерезис – 0,55K

## Применение

В новых и реконструируемых зданиях в системах отопления рекомендуется устанавливать приборы автоматического регулирования комнатной температуры для отдельных помещений, имеющих единые температурные параметры, во избежание перегрева, обусловленного поступлением солнечного света, а также тепла от других источников.

Термостатические головки с соединением «Clip-Clap» устанавливаются на термостатические клапаны Giacomini с соответствующей конструкцией посадочного места. Термоголовки с универсальным соединением накидной гайкой M30x1,5 могут быть установлены на клапаны Giacomini с индексом «Н» и на клапаны других производителей (по рекомендации технического отдела). При установке следует позиционировать термоголовку с клапаном так, чтобы не было прямого воздействия солнечных лучей, конвективных тепловых потоков радиатора и трубопроводов.

## Установка термоголовок с креплением CLIP-CLAP



Полностью открыть термостатическую головку, посредством перевода ручки в установленное положение ☀.



Подсоединить термостатическую головку к клапану, выступ на корпусе клапана (А) должен совпасть с пазом в лепестке цанги (В) и с указательной риской (С) термостатической головки. Выступ нельзя совмещать с прорезью между лепестками цанги.

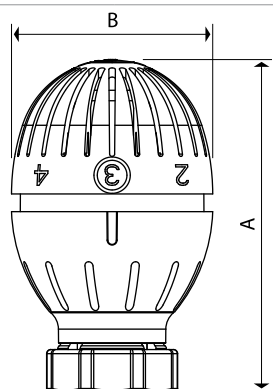


Закрывать термостатическую головку поворотом ручки до положения «\*»



Установить ручку в желаемое настроечное положение.

## R470H



А, мм	В, мм
75÷80	Ø48

Размер клапана присоединительный	Расход номинальный, кг/час	Авторитет клапана
1/2" (R401H)	170	0,923
1/2" (R402H)	170	0,809
1/2" (R403H)	170	0,88
3/4" (R401H)	240	0,878
3/4" (R402H)	240	0,886
1/2" (R415H)	150	0,849

Время срабатывания Z – 26мин  
 Фактор влияния температуры воды W – 1,2K  
 Фактор влияния дифференциального давления – 0,4K  
 Гистерезис – 0,35K

## Установка на клапан термоголовок с накидной гайкой M30x1,5

Для установки термостатической головки следует произвести следующие действия:



Откройте головку полностью, повернув ее в положение ☀.

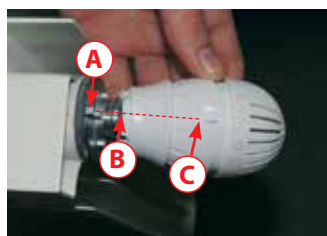


Вставьте термостатическую головку в шестигранное отверстие клапана и закрутите накидную гайку.



Теперь головка прикреплена к клапану, и с ее помощью можно задать желаемые температурные параметры.

### Регулировка термостатической головки



Для правильного выбора настроечного положения термостатической головки необходимо воспользоваться таблицей настроек, в которой указаны числовые значения на ручке, соответствующие определенным значениям комнатной температуры, определенные опытным путем в термостатической камере с использованием обогревательного прибора в оптимальном режиме функционирования.

При установке радиатора на участках, где наблюдается застой воздуха или сквозняки, температура калибровки не будет соответствовать средней комнатной температуре, поскольку датчик термостатической головки находится под воздействием локальной температуры, вследствие чего он закрывает клапан раньше стандартного времени или не закрывает его.

В таких случаях необходимо произвести ряд последовательных настроек ручки, используя для этих целей термометр в центре помещения для измерения температуры.

Например, если термостатическая головка установлена в положение 3, а комнатная температура ниже 20°C, то это происходит по причине преждевременного закрытия клапана из-за избыточной температуры. Для корректировки необходимо повернуть ручку в среднее положение между числовыми значениями 3 и 4. И наоборот, если при установке термостатической головки в положение 3 температура выше 20°C, на датчик воздействует поток холодного воздуха, в результате чего клапан остается открытым. В таком случае необходимо повернуть ручку в среднее положение между числовыми значениями 2 и 3.

Если помещение, в котором установлена термостатическая головка, не используется, максимального энергосберегающего эффекта можно достичь посредством установки ручки в положение «\*», соответствующее температуре предохранения от замерзания, которая составляет 8 °C.

Положение	*	1	2	3	4	5	☀
Заданная температура, °C	8	10	15	20	25	30	32

В теплое время года рекомендуется устанавливать ручку в положение максимального открытия клапана во избежание избыточного давления на уплотняющую прокладку термостатического клапана и, соответственно, во избежание риска залипания

Указанные в таблице значения соответствуют оптимальным температурным условиям в испытательной камере. В реальных условиях эксплуатации, указанные значения могут подлежать изменению в зависимости от монтажного положения, климатических условий, степени теплоизоляции здания и особенностей источника тепла.

### Ограничение открытия и фиксация ручки



Установить ручку в требуемое положение и снять, потянув вперед.



Не изменять положение колбы для исключения нарушения калибровки



Извлеките ограничители. Два ограничителя входят в комплект термоголовки. Установлены внутри.

### Ограничение открытия термоголовки



Установленный ограничитель правее позиции настройки.

Термоголовку можно закрыть или открыть до настроенного значения.



Установленный ограничитель левее позиции настройки.

Термоголовку можно закрыть или открыть до настроенного значения.



Для фиксирования диапазона регулирования установить ограничители в требуемые положения настроечных значений

После установки ограничителей установить ручку в первоначальное положение.



На колбе нанесена черная метка, при установке убедитесь, что метки на колбе и корпусе обоймы совпадают.



### Потери давления

Для получения диаграмм потери давления термостатическую головку устанавливают в положение 3, при этом разница между комнатной температурой и заданной температурой выражается как 1K и 2K (кривые s-1K и s-2K). Для полного открытия клапана термостатическая головка должна находиться в положении ☀

## Потери давления

Для получение диаграмм потери давления термостатическую головку уста навливают в положение 3, при этом разница между комнатной температурой и заданной температурой выражается как 1К и 2К (кривые s-1K и s-2K), Для полного открытия клапана термостатическая головка должна находиться в положении

