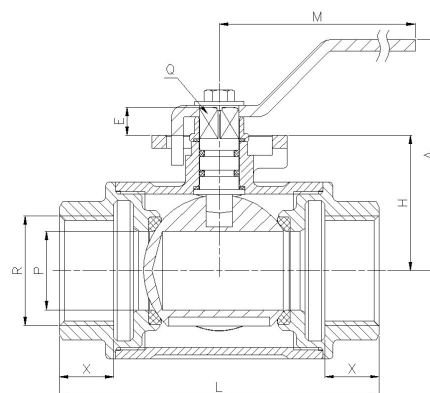
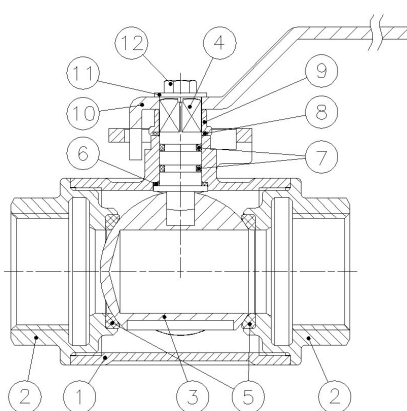


**Арт: 3272 / 3282**

## **Трехходовой шаровой кран “L” / “Т”. Прямой монтаж.**

1. Шаровой кран PN 25, полнопроходной.
2. Латунь в соответствии с UNE-EN 12165
3. Внутренняя резьба в соответствии с ISO 228/1
4. Сферические уплотнения - Тефлон.
5. Возможен прямой монтаж привода согласно ISO 5211 и DIN 3337
6. Макс. температура 180°C
7. Среда применения: отопление и водоснабжение



№	Наименование	Материал	Обработка поверхности
1	Корпус	Латунь	Хромирован
2	Крышка корпуса	Латунь	Хромирован
3	Шар	Латунь	Хромирован
4	Шток	Латунь	Хромирован
5	Уплотнение седла шара	Чистый PTFE	-
6	Кольцо PTFE	PTFE	-
7	Кольцевая прокладка	Витон	-
8	Кольцо PTFE	PTFE	-
9	Металлическое кольцо	Латунь	Хромирован
10	Ручка	Сталь	Оцинкованный
11	Шайба	Сталь	Оцинкованный
12	Винт	Сталь	Оцинкованный

Модель	Размер R	PN	Параметры (мм)									Вес (г)
			P	X	L	A	M	H	E	Q	F	
3272 / 82 04	1/2"	25	15	18	65	57	100	29	8,5	9	F03	475 / 470
3272 / 82 05	3/4"	25	20	20	75	60	115	32	8,5	9	F03	730 / 725
3272 / 82 06	1"	25	25	22	86	64	115	35,5	8,5	9	F04	1080 / 1070