

ПАСПОРТ

Руководство по эксплуатации



БАЙПАСНАЯ ЛИНИЯ ДЛЯ СМЕСИТЕЛЬНОГО УЗЛА GK 7686G-F3, GK 7686G-F30 (арт. GK 7686901)



1. Назначение

Перепускной клапан используется в установках, которые работают с переменным расходом, как, например, в установках, где имеется несколько термостатических клапанов или моторизованных клапанов. Байпас позволяет осуществлять рециркуляцию потока пропорционально количеству клапанов, которые закрываются и таким образом ограничивают максимальное значение перепада давления, создаваемого циркуляционным насосом.

2. Технические характеристики

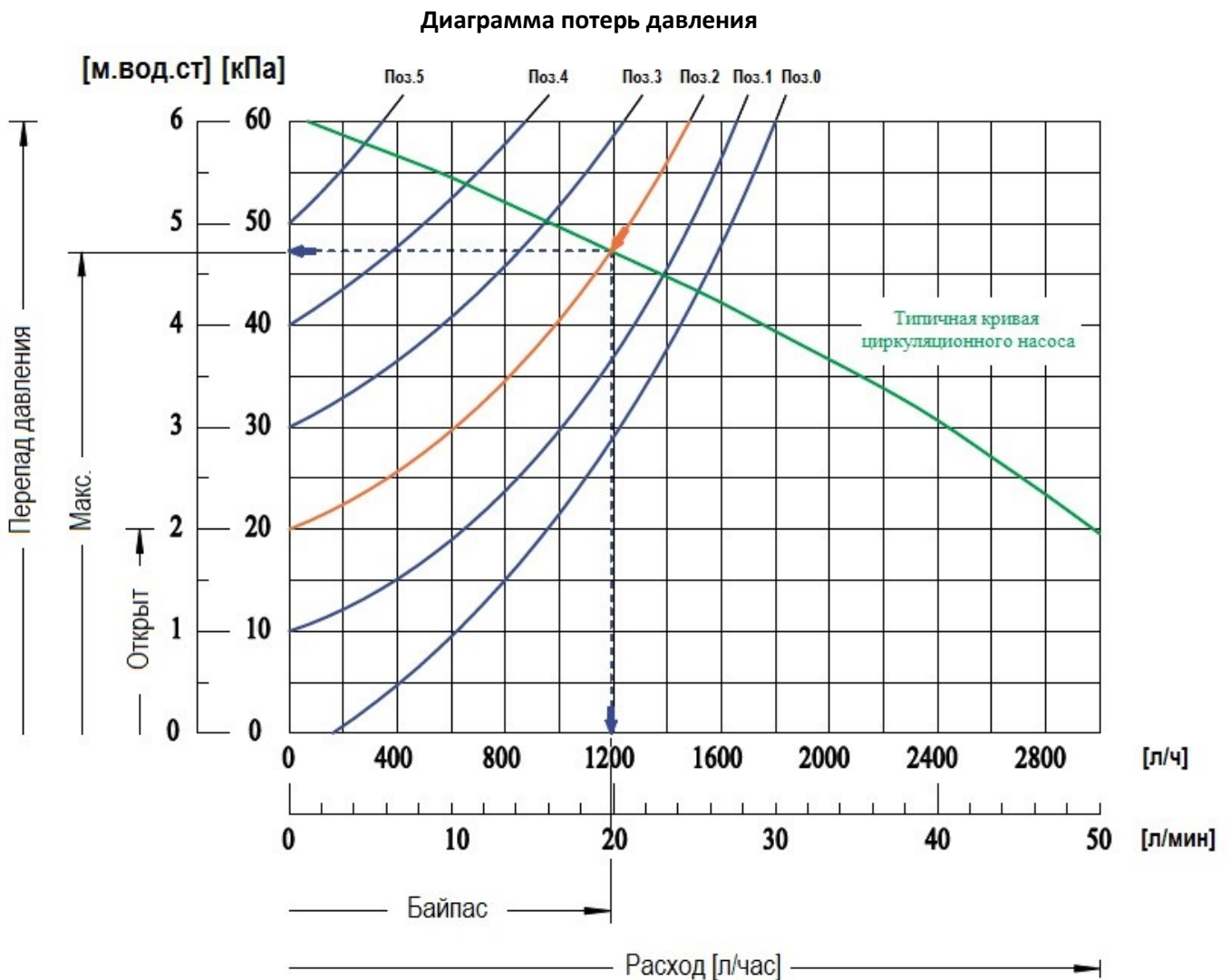
- Номинальное давление: 10 бар;
- Макс. температура потока на входе смесителя: 110° С;
- Межосевое расстояние: 210 мм.
- Диапазон регулирования: 0÷0.5 бар;
- Пропускная способность, Kvs: 5,0 м³/час;

3. Монтаж и эксплуатация

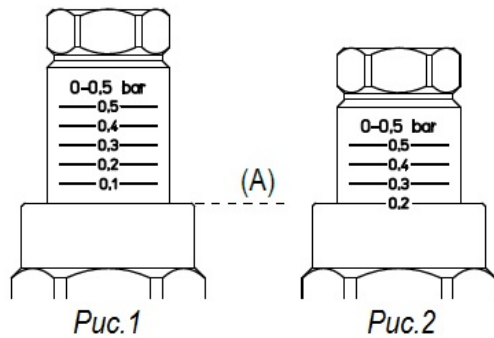
Байпасная линия может устанавливаться только в помещениях с положительной температурой. Монтаж и пуско-наладочные работы должны осуществляться силами специализированной организации в соответствии с местными нормами и правилами. Изделие подвергается гидравлическим испытаниям, однако перед запуском требуется произвести опрессовку. При проведении пуско-наладочных работ следует руководствоваться инструкциями по монтажу и эксплуатации оборудования, которыми комплектуется изделие.

4. Гидравлические характеристики

График представляет собой ситуацию, когда все термостатические клапаны в системе закрыты. Байпас (в примере на позиции 2) ограничивает максимальное давление при 47,5 кПа. Показанный поток - это тот, который протекает через байпас.



5. Регулирование

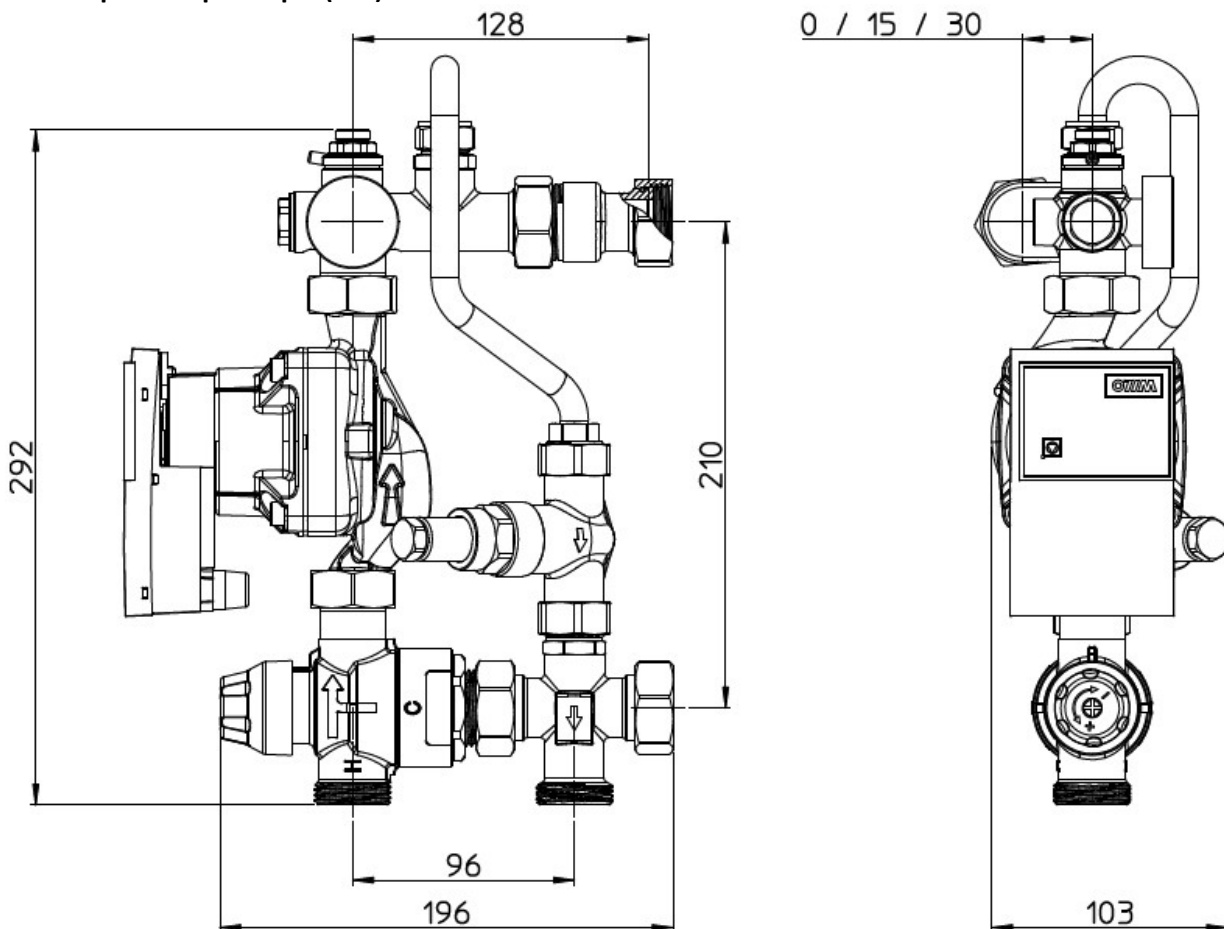


Чтобы регулировать байпас, используйте диаграмму потерь давления.

Рис.1. Полностью открыт;

Рис.2. Пример установки на значение 0,2 бар.

6. Габаритные размеры (мм)



7. Сертификация

Соответствие продукции подтверждено в форме принятия декларации о соответствии требованиям Технического регламента Таможенного союза «О безопасности машин и оборудования».

8. Транспортировка и хранение

7.1 Изделия транспортируются любым видом транспорта в картонной упаковке в соответствии с правилами, действующими на транспорте данного вида.

7.2 Изделия должны храниться в упакованном виде в закрытом помещении.

7.3 При хранении, монтаже и эксплуатации необходимо оберегать изделия от механических повреждений (ударов и т.п.)

9. Гарантийные обязательства

Изготовитель гарантирует соответствие изделий требованиям безопасности, при условии соблюдения потребителем правил использования, транспортировки, хранения, монтажа и эксплуатации. Гарантия распространяется на все дефекты, возникшие по вине завода-изготовителя. Гарантия не распространяется на дефекты, возникшие в случаях:

- нарушения паспортных режимов хранения, монтажа, испытания, эксплуатации и обслуживания изделия;
- ненадлежащей транспортировки и погрузо-разгрузочных работ;
- наличия следов воздействия веществ, агрессивных к материалам изделия;
- наличия повреждений, вызванных пожаром, стихией, форс-мажорными обстоятельствами;
- повреждений, вызванных неправильными действиями потребителя;
- наличия следов постороннего вмешательства в конструкцию изделия.

Изготовитель оставляет за собой право вносить в конструкцию изделия изменения, не влияющие на заявленные технические характеристики.

Гарантийный талон

Гарантийный талон № _____

Наименование изделия:

№	Модель	Артикул	Кол-во
	Байпасная линия для смесительного узла GK 7686G-F3, GK 7686G-F30, межосевое расстояние 210 мм	GK 7686901	

Дата продажи _____ Подпись продавца _____

*Штамп или печать
торгующей организации*

Штамп о приемке

Гарантийный срок – 5 лет с момента отгрузки, при соблюдении Покупателем требований по монтажу и эксплуатации изделия. Гарантия предоставляется только при наличии настоящего паспорта.

По всем вопросам, связанным с установкой или эксплуатацией изделия, можно проконсультироваться по тел. +7 (499) 500 00 01.

С условиями гарантии согласен:

Покупатель _____ (подпись)

Продавец _____ (подпись)