

ПАСПОРТ

Руководство по эксплуатации



НАСОСНО-СМЕСИТЕЛЬНАЯ ГРУППА ДЛЯ НАПОЛЬНОГО ОТОПЛЕНИЯ, С ТЕРМОСТАТИЧЕСКОЙ ГОЛОВКОЙ (арт. GK 7685, GK 714R)



1. Назначение

Смесительный узел Gekon GK 7685 предназначен для снижения температуры, подаваемой от источника тепла, поддержания ее постоянной на требуемом уровне в низкотемпературных контурах напольного отопления. Подключается к подающей и обратной магистрали. Циркуляция в контурах напольного отопления обеспечивается встраиваемым насосом (в комплект не входит). Термостатическая головка поддерживает заданное значение температуры, смешивая обратный поток из контура теплого пола с подающим потоком от теплоисточника.

Горячая вода от теплоисточника подается на терморегулирующую арматуру. Данный смесительный узел требует обеспечение внешнего напора. Теплоноситель требуемой температуры после смесителя поступает в циркуляционный насос (в комплект не входит), установленный вместо вставки. Далее теплоноситель направляется в подающий коллектор и распределяется по петлям напольного отопления. Пройдя через петли теплого пола, теплоноситель собирается в обратном коллекторе.

Часть обратного потока поступает на рециркуляцию в терморегулирующую арматуру для смешения горячей и обратной воды так, чтобы температура в контурах теплого пола поддерживалась на требуемом уровне.

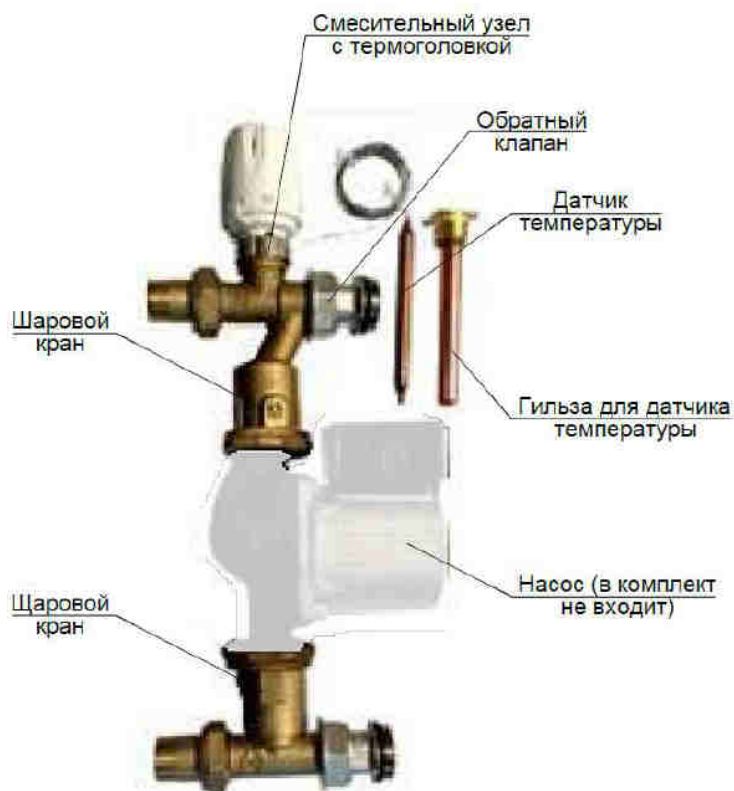
2. Технические характеристики

Gekon GK 7685 – смесительный узел с термоголовкой, погружной гильзой и температурным датчиком, поддерживающим температуру от 20 до 60°C. Kvs=3,5 м³/час.

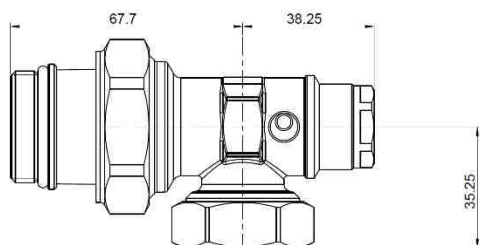
- Максимальное эксплуатационное давление: 6 бар;
- Максимальная температура: 95 °C.

Поставщик: Группа компаний «Терморос» (Россия), termoros.com, gekon.pro
Производитель: ITALY, Via Brughiera III, 1 - Loc. Piano Rosa 28010 Boca (NO) - Italy

3. Монтаж и эксплуатация

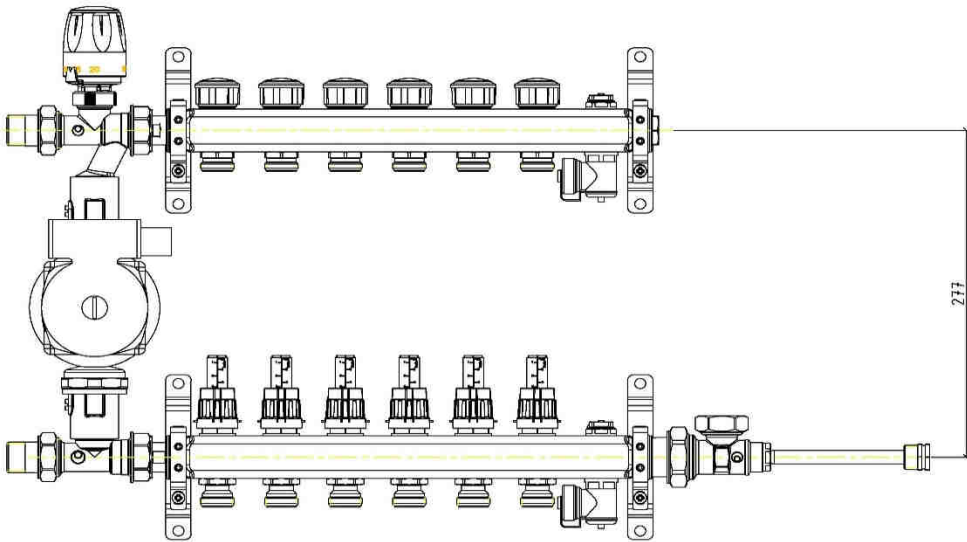


Для подключения датчика температуры необходимо использовать 3-х ходовой фитинг для смешивательной группы GK 714R (в комплект не входит):



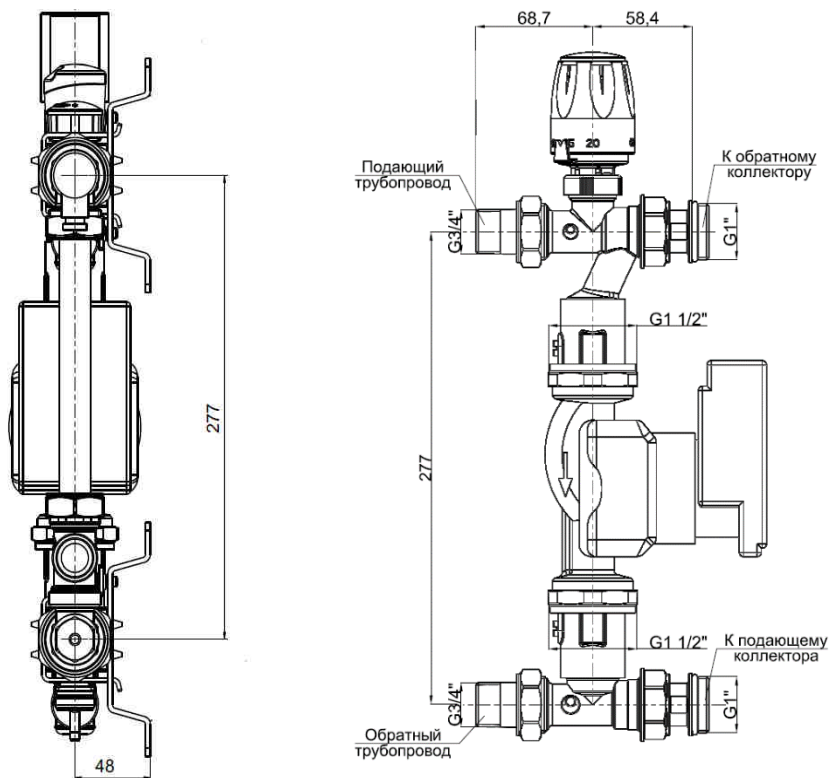
В случае, если 3-х ходовой фитинг не используется, либо для монтажа системы применяется коллектор без предустановленного элемента с воздухоотводчиком (артикулы типа GK 74102-74112), термостатический датчик должен устанавливаться как накладной – на подводящую трубу коллектора, например, с помощью монтажного скотча.

Коллектор GK 72106 (в комплект не входит) с смешивательным узлом GK 7685 и 3-х ходовым фитингом GK 714R (в комплект не входит) в сборе:



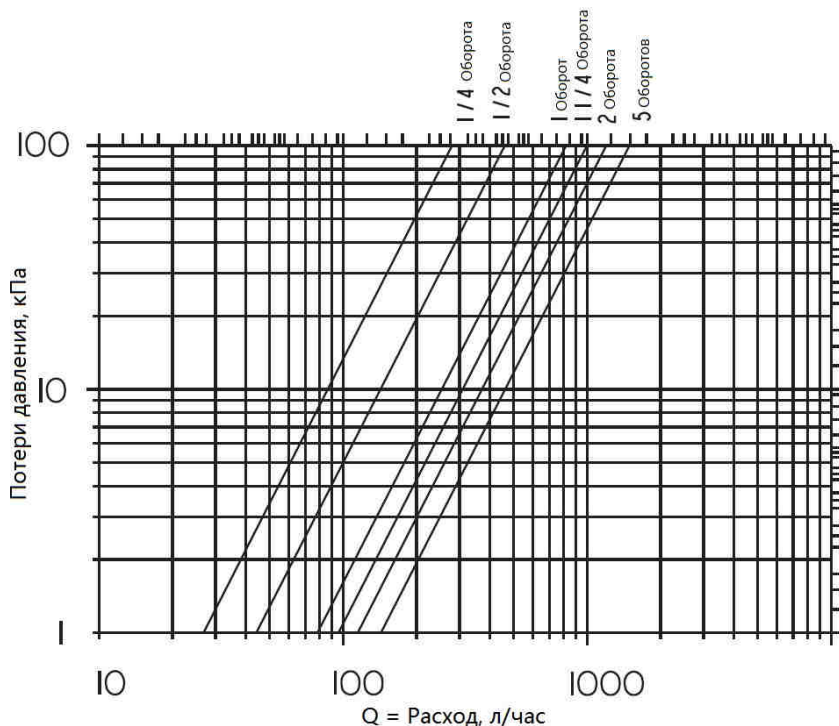
Монтаж смесительного узла в этом случае осуществляется путем замены поставляемых с коллектором стандартных кронштейнов на новые, поставляемые со смесительным узлом кронштейны с резиновыми уплотнениями.

4. Габаритные размеры (мм)



5. Гидравлические характеристики

Диаграмма потерь давления на клапане с установленной термоголовкой Gekon:



6. Сертификация

Соответствие продукции подтверждено в форме принятия декларации о соответствии требованиям Технического регламента Таможенного союза «О безопасности машин и оборудования».

7. Транспортировка и хранение

7.1 Изделия транспортируются любым видом транспорта в картонной упаковке в соответствии с правилами, действующими на транспорте данного вида.

7.2 Изделия должны храниться в упакованном виде в закрытом помещении.

7.3 При хранении, монтаже и эксплуатации необходимо оберегать изделия от механических повреждений (ударов и т.п.)

8. Гарантийные обязательства

Изготовитель гарантирует соответствие изделий требованиям безопасности, при условии соблюдения потребителем правил использования, транспортировки, хранения, монтажа и эксплуатации. Гарантия распространяется на все дефекты, возникшие по вине завода-изготовителя. Гарантия не распространяется на дефекты, возникшие в случаях:

- нарушения паспортных режимов хранения, монтажа, испытания, эксплуатации и обслуживания изделия;
- ненадлежащей транспортировки и погрузо-разгрузочных работ;
- наличия следов воздействия веществ, агрессивных к материалам изделия;
- наличия повреждений, вызванных пожаром, стихией, форс-мажорными обстоятельствами;
- повреждений, вызванных неправильными действиями потребителя;
- наличия следов постороннего вмешательства в конструкцию изделия.

Изготовитель оставляет за собой право вносить в конструкцию изделия изменения, не влияющие на заявленные технические характеристики.

Гарантийный талон

Гарантийный талон № _____

Наименование изделия:

№	Модель	Артикул	Кол-во
	Насосно-смесительная группа для напольного отопления, с термостатической головкой	GK 7685	
	Насосно-смесительная группа для напольного отопления, с термостатической головкой	GK 714R	

Дата продажи _____ Подпись продавца _____

*Штамп или печать
торгующей организации*

Штамп о приемке

Гарантийный срок – 5 лет с момента отгрузки, при соблюдении Покупателем требований по монтажу и эксплуатации изделия. Гарантия предоставляется только при наличии настоящего паспорта.

По всем вопросам, связанным с установкой или эксплуатацией изделия, можно проконсультироваться по тел. +7 (499) 500 00 01.

С условиями гарантии согласен:

Покупатель _____ (подпись)

Продавец _____ (подпись)