

# Паспорт и руководство по эксплуатации на Влагозащитный светодиодный светильник ССП-176 Gauss® серий EVO, EVO-S и Elementary



## 1. Общее описание

Светодиодный светильник ССП-176 Gauss® серий EVO, EVO-S и Elementary с классом защиты IP65 предназначен для общего утилитарного освещения проходов, проездов, подъездов, лестниц, лестничных клеток, придомовых территорий, особенно в помещениях с повышенной влажностью и запыленностью, а именно в гражданских, производственных, складских и технических помещениях.

## 2. Спецификация продукта

- Низкое энергопотребление;
- Простота установки;
- Высокая влагозащита.

## 3. Комплектация

- Светодиодный светильник IP65 – 1 шт.;
- Скоба для крепления светильника к опорной поверхности – 2 шт.;
- Шурупы - 4 шт.;
- Дюбеля - 4 шт.;

- Упаковка – 1 шт.;
- Паспорт – 1 шт.

## 4. Технические характеристики

- Входное напряжение / частота тока: 200-240 В / 50-60 Гц;
- Материал корпуса: ABS пластик;
- Индекс цветопередачи: Ra > 70;
- Коэффициент пульсации: IRF < 5 %;
- Коэффициент мощности: PF > 0,9;
- Степень защиты: IP65;
- Срок службы: 35 000 часов;
- Температура эксплуатации: от -20 °С до +45 °С;
- Класс защиты от поражения электрическим током: II;
- Климатическое исполнение: УХЛ 3.1;
- Спецификация сенсора (серии EVO-S):
  - Тип сенсора: Инфракрасный;
  - Угол обнаружения: 100°;
  - Уровень освещенности для срабатывания датчика: < 6 lx;
  - Время работы после срабатывания датчика: 45 сек;
  - Дистанция обнаружения: 5-8 м.

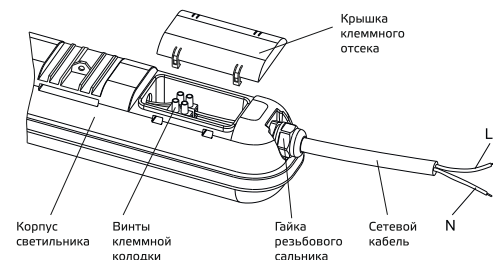
Артикул	Серия	Выходной ток, мА	Мощность, Вт	Световой поток, Лм	Габариты Д*Ш*В, мм	Материал рассеивателя	Цветовая температура, К	Тип сенсора	Возможность соединения в линию
8644225236	Elementary	180	36	2850	1200*76*66	Полистирол	4000		-
8644225336	Elementary	180	36	2880	1200*76*66		6500		-
864424218	EVO	180	18	1950	600*76*66		4000		до 10 шт.
864424318	EVO	180	18	1980	600*76*66		6500		до 10 шт.
864425236	EVO	180	36	3950	1200*76*66	Поликарбонат	4000		-
864425336	EVO	180	36	3960	1200*76*66		6500		до 10 шт.
864425248	EVO	115	48	5250	1500*76*66		4000		-
864425348	EVO	115	48	5280	1500*76*66		6500		-
864424218-S	EVO-S	180	18	1950	600*76*82		4000	Инфракрасный	до 10 шт.
864424318-S	EVO-S	180	18	1980	600*76*82		6500		до 10 шт.

Производитель оставляет за собой право вносить в конструкцию и комплектацию изделия технические изменения и усовершенствования, не ухудшающие технические характеристики изделия, в любое время и без предварительного уведомления.

## 5. Рекомендации по установке

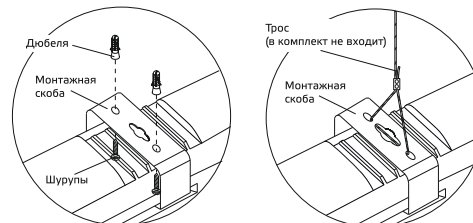
- Распакуйте светильник и убедитесь в отсутствии повреждений корпуса, рассеивателя и проводов;

**ВНИМАНИЕ! Монтаж проводить при отключенном электропитании!**



- Перед установкой отключите электропитание;
- Установите светильник с помощью скоб, идущих в комплекте;

- Модели светильников с возможностью присоединения в линию следует присоединить друг к другу перед подключением к сети;
- Подключите светильник к сети с помощью соединительного кабеля;
- После проверки правильности подключения можно включать сетевое напряжение.



## 6. Эксплуатация

- Монтаж, демонтаж и обслуживание электротехнической продукции Gauss® должны производиться при выключенном питании;
- Проводить монтаж электротехнической продукции рекомендуется в соответствии с приложенными инструкциями лицом, имеющим специальный доступ для проведения соответствующих работ;
- Светодиодные светильники Gauss® и комплектующие при подключении не должны иметь механических повреждений;
- Не допускается физическое воздействие на светодиодный светильник, приводящее к механическим повреждениям (сколы, трещины, вмятины и пр.);
- При подключении светильника к питающей сети применяются специальные зажимы и клемники, помещенные в герметичные монтажные коробки. Соединение проводов методом скрутки крайне не рекомендуется;
- При монтаже необходимо соблюдать инструкции по установке — неверное соединение может повредить изделие;
- При загрязнении линейного матового светильника Gauss® следует протереть его сухой или слегка влажной мягкой тканью. Не допускается применение растворителей, агрессивных моющих и абразивных средств;
- К сокращению срока службы и преждевременному выходу из строя могут привести:
  - перегрузка при подаче повышенного напряжения > 240 В, при подаче пониженного напряжения < 220 В;
  - отклонения от температурных пределов надежной работы от -20 °С до +45 °С.

## 7. Сертификация и утилизация

- Вся продукция Gauss® соответствует требованиям ТР ТС 004/2011 «О безопасности низковольтного оборудования», ТР ТС 020/2011 «Электромагнитная совместимость технических средств», ТР ЕАЭС 037/2016 «Об ограничении применения опасных веществ в изделиях электротехники и радиоэлектроники». Информация о декларации соответствия нанесена на индивидуальную упаковку;
- ДС ЕАЭС N RU Д-СН.НР15.В.02912/20 с 20.03.2020 до 19.03.2025; Выдан: ООО ОС «Оценка продукции и систем менеджмента», 115533, РОССИЯ, город Москва, пр-кт Андропова, д. 22, 9 этаж, ком. №23, пом. № 1;
- ДС ЕАЭС N RU Д-СН.НВ35.В.00253/19 от 23.12.2019 до 22.12.2024; Выдан: ОС ООО «Трастсерт» 117418, РОССИЯ, город Москва, ул. Зюбинская, д. 6, к. 2, этаж 3, пом. XVI, ком. 5;
- Светильники Gauss® экологически безопасны, не требуют специальных условий и разрешений для утилизации, не относятся к опасным отходам.

## 8. Условия транспортирования и хранения светильников.

- Условия транспортирования светильников в зависимости от воздействия механических факторов должны соответствовать группе С ГОСТ 23216, в том числе в части воздействия климатических факторов – группе условий хранения 2 по ГОСТ 15150;
- Условия хранения светильников должны соответствовать группе условий хранения 2 ГОСТ 15150.

## 9. Возможные неисправности и способы их устранения



**ВНИМАНИЕ! Все работы, связанные с устранением возможных неисправностей изделия, должны осуществляться при отключенном питании.**

- Если светильник не работает:
  - проверьте наличие сетевого напряжения питания 220 В;
  - убедитесь в целостности всех проводов и изоляции;

# gauss

- убедитесь в целостности всех соединений;

- Если вышеперечисленные способы Вам не помогли, для устранения неисправности обратитесь за помощью к квалифицированным специалистам.

## 10. Требование безопасности

- Во избежание несчастных случаев категорически запрещается производить монтаж и демонтаж электротехнической продукции при включенном электропитании;



- В целях повышения надежности и увеличения срока службы рекомендуется периодически осматривать находящуюся в эксплуатации электротехническую продукцию с целью обнаружения возможного загрязнения, механических повреждений и оценки работоспособности;
- Во избежание несчастных случаев никогда не подвергайте изделие воздействию огня и не опускайте его в воду;
- Изделие предназначено для использования только внутри помещений.

## 11. Гарантийные обязательства:

- Серия Elementary: гарантийный срок 24 месяца от даты покупки при условии соблюдения

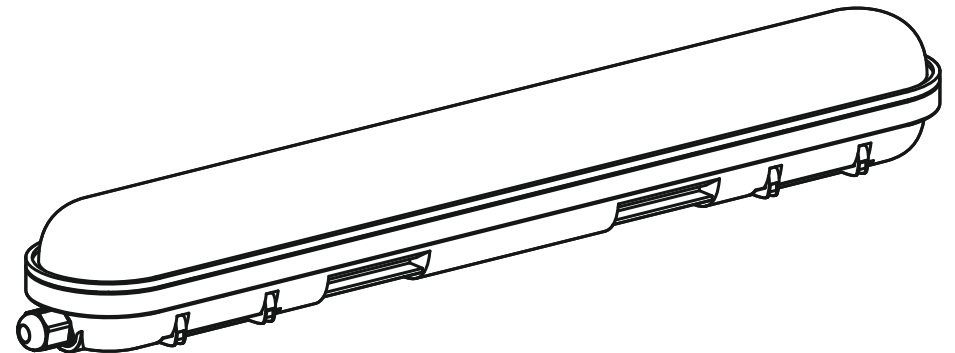
условий эксплуатации, но не более 36 месяцев от даты производства;

- Серии EVO и EVO-S: гарантийный срок 36 месяца от даты покупки при условии соблюдения условий эксплуатации, но не более 48 месяцев от даты производства.

## 12. Необходимые условия для предоставления гарантии на светодиодные светильники Gauss:

- Замена подлежат не работающие / не исправно работающие светильники при условии соблюдения потребителем правил использования, хранения и эксплуатации;
- Не подлежат замене товары, вышедшие из строя в результате попадания внутрь корпуса посторонних предметов, жидкостей, других материалов и веществ, не предназначенных для контакта с электротехнической продукцией;
- Не подлежат замене товары, получившие повреждения и/или вышедшие из строя из-за неправильной установки и подключения;
- Не подлежат замене товары, вышедшие из строя в результате действия обстоятельств непреодолимой силы: пожар, затопление и т.п.;
- Все вышеизложенные условия гарантии действуют в рамках законодательства РФ, регулирующего защиту прав потребителя, и не распространяются на случаи использования товара в целях предпринимательской деятельности.

## Паспорт и руководство по эксплуатации. Влагозащитный светодиодный светильник ССП-176 Gauss® серий EVO, EVO-S и Elementary



Произведено в КНР.  
Производитель: JIANGSU SHENGHUI OPTOELECTRONIC CO., LTD;  
North side of Weiwu Road, Dongtai Economic & development zone,  
Dongtai, Jiangsu, China / ДЖИАНГУСЬ ШЕНГХУАЙ ОПТОЭЛЕКТРОНИК  
КО., ЛТД; Норт сайд оф Вэйву роуд, Донгтай Экономик энд девел-  
пмент зон, Донгтай, Джиангсу, Китай

Дата изготовления: 3/2020  
Номер партии: 0015u2019

Импортер: ООО ТПК «ВАРТОН», РФ, 121354,  
город Москва, улица Дорогобужская, дом 14, строение 6 Телефон:  
+74956498133  
www.gauss.ru



Модель	Артикул	Место и дата продажи	Штамп магазина и подпись продавца

Для отзывов и предложений: [comment@gauss.ru](mailto:comment@gauss.ru)