

**Изготовитель GARPO**

Место нахождения : Китай, Roc 4103, Building Sunyard international crative centre, NO1750 JianghongDistrit, Hangzhou

**ГОЛОВКА ТЕРМОСТАТИЧЕСКАЯ
ЖИДКОСТНАЯ**

**Модели:
G454, G455, G456,
G451, G452, G453**

ПАСПОРТ

1. Назначение и область применения

1.1 Термостатическая головка устанавливается на термостатический радиаторный клапан системы водяного отопления для совместной с ним работы в качестве терморегулятора.

1.2 Сильфонная емкость термоголовки при изменении температуры воздуха воздействует на шток термостатического клапана, тем самым изменяя количество проходящего через отопительный прибор теплоносителя.

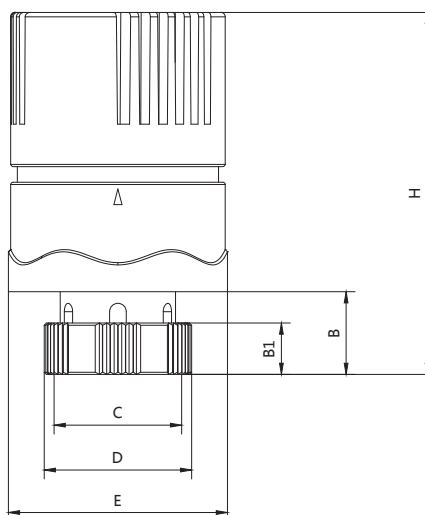
1.3. Использование терморегуляторов позволяет автоматически поддерживать температуру воздуха в помещениях на заданном уровне с точностью до 1°C.

2. Технические характеристики

Цвет	хром
Назначение	для систем отопления
Наполнитель	этилацетат
Время реакции, мин	30
Диапазон регулирования, °C	6--28+2
Температура транспортировки и хранения, °C	от -20 до +50
Средний срок службы, лет	10

3. Номенклатура и габаритные размеры.

Головка термостатическая жидкостная



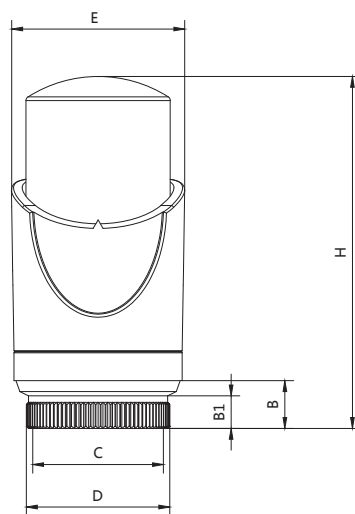
Артикул	H	B	B1	C	D	E	Толщина
G453	78	18.5	11.5	M30x1.5	33	49	/
G454	78	18.5	11.5	M30x1.5	33	49	/

Артикул	Размер	Упак., шт	Коробка,шт
G454	M30 x 1,5	10	80
G453	M30 x 1,5	10	80

ПАСПОРТ

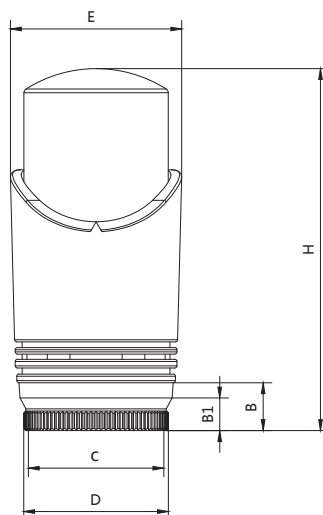
3. Номенклатура и габаритные размеры.

Головка термостатическая жидкостная



Артикул	H	B	B1	C	D	E	Толщина
G455	81	11	7.5	M30x1.5	33	40	/

Артикул	Размер	Упак., шт	Коробка,шт
G455	M30 x 1,5	10	80



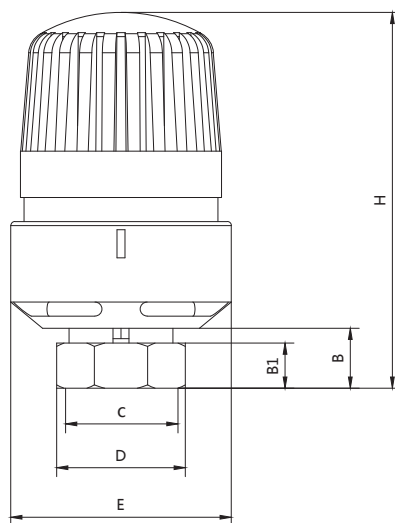
Артикул	H	B	B1	C	D	E	Толщина
G456	83.3	11	7.5	M30x1.5	33	39	/

Артикул	Размер	Упак., шт	Коробка,шт
G456	M30 x 1,5	10	80

ПАСПОРТ

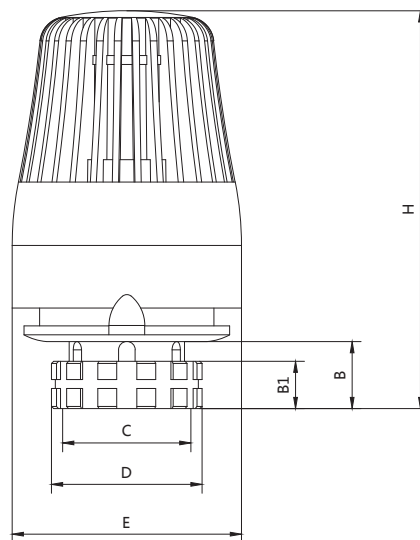
3. Номенклатура и габаритные размеры.

Головка термостатическая жидкостная



Артикул	H	B	B1	C	D	E	Толщина
G451	89	14.9	10.6	M30x1.5	32.5	54.8	/

Артикул	Размер	Упак., шт	Коробка,шт
G451	M30 x 1,5	10	80



Артикул	H	B	B1	C	D	E	Толщина
G452	85.5	15	10.6	M30x1.5	34	51.3	/

Артикул	Размер	Упак., шт	Коробка,шт
G452	M30 x 1,5	10	80

ПАСПОРТ

4. Указания по монтажу

4.1. Термостатическая головка должна использоваться совместно с термостатическими клапанами, выполненными по стандарту HD 1215-2 Part2 и EN 215-1 part1 и имеющими на корпусе знак соответствия данным стандартам .

4.2. Установка термостатической головки на клапан выполняется в следующем порядке:

- с термостатического клапана снять головку ручной регулировки;
- выставить на термостатической головке значение настройки «5» (шток убран);
- надеть термостатическую головку на клапан и зафиксировать ее накидной гайкой головки, завернув ее вручную до упора. Применение для завинчивания накидной гайки каких-либо ключей не допускается;
- повернуть головку в положение, удобное для ручной регулировки;
- установить на термоголовке позицию шкалы, соответствующую выбранному температурному режиму в помещении (рекомендуется «3»).

4.3. При установке термоголовки следует соблюдать следующие правила:

- нельзя устанавливать термоголовку в зоне прямого воздействия конвективных тепловых потоков радиатора или подводящего трубопровода;
- корректная работа термоголовки невозможна в случае закрытия ее экраном или шторой;
- термоголовка не должна попадать в зону воздействия прямых солнечных лучей

5. Условия хранения и транспортировки

5.1. Изделия должны храниться в упаковке предприятия – изготовителя по условиям хранения 3 по ГОСТ 15150.

5.2. Транспортировка изделий должна осуществляться в соответствии с условиями 5 по ГОСТ 15150.

6. Утилизация

6.1. Утилизация изделия (переплавка, захоронение, перепродажа) производится в порядке, установленном Законами РФ от 04 мая 1999 г. № 96-ФЗ “Об охране атмосферного воздуха” (с изменениями и дополнениями), от 24 июня 1998 г. № 89-ФЗ (с изменениями и дополнениями) “Об отходах производства и потребления”, от 10 января 2002 № 7-ФЗ « Об охране окружающей среды» (с изменениями и дополнениями), а также другими российскими и региональными нормами, актами, правилами, распоряжениями и пр., принятыми во использование указанных законов.

6.2. Содержание благородных металлов: нет

ПАСПОРТ

7. Условия гарантийного обслуживания

7.1. Претензии к качеству товара могут быть предъявлены в течение гарантийного срока.

7.2. Неисправные изделия в течение гарантийного срока ремонтируются

или обмениваются на новые бесплатно. Потребитель также имеет право на возврат уплаченных за некачественный товар денежных средств или на соразмерное уменьшение его цены. В случае замены, замененное изделие или его части, полученные в результате ремонта, переходят в собственность сервисного центра.

7.3. Решение о возмещении затрат Потребителю, связанных с демонтажом, монтажом и транспортировкой неисправного изделия в период гарантийного срока принимается по результатам экспертного заключения, в том случае, если товар признан ненадлежащего качества.

7.4. В случае, если результаты экспертизы покажут, что недостатки товара возникли вследствие обстоятельств, за которые не отвечает изготовитель, затраты на экспертизу изделия оплачиваются Потребителем.

7.5. Изделия принимаются в гарантийный ремонт (а также при возврате) полностью укомплектованными.

ГАРАНТИЙНЫЙ ТАЛОН

Благодарим Вас за то, что Вы выбрали продукцию GAPPO. Все спорные вопросы по техническому обслуживанию и текущему ремонту будут решаться уполномоченной гарантийной компанией или компанией - продавцом.

GAPPO®

Изделие	Модель изделия
Дата покупки изделия	Наименование продавца, адрес
Неисправности (дата, описание, должность, имя, фамилия и подпись лица, принявшего изделие)	

Настоящая гарантия предоставляется в дополнение к правам потребителя, установленным Российским законодательством, и ни в коей мере не ограничивает их.

GAPPO устанавливает следующие гарантийные периоды на свою продукцию :

GAPPO устанавливает следующие гарантийные периоды на свою продукцию :

Наименование изделие	Частное/бытовое применение:	Промышленное применение:
Труба из сшитого полиэтилена PEX/EMON с кислородным барьером	5 лет	1 год
Аксиальные фитинги , Резьбовые	5 лет	1 год
Труба гофрированная из нержавеющей стали и фитинги, Краны для полотенцесушителя	5 лет	1 год
Труба гофрированная из нержавеющей стали и фитинги, Краны для полотенцесушителя, Краны шаровые	5 лет	1 год
Коллекторы распределительные для водоснабжения и комплектующие	5 лет	1 год
Коллекторы и комплектующие для отопительных систем	5 лет	1 год
Клапаны радиаторные Группа безопасности	5 лет	1 год
Воздухоотводчик ,Манометр	5 лет	1 год
Смесительные клапаны Инструменты	5 лет	1 год
Насосные группы, Насосно-смесительные узел	5 лет	1 год
Термоголовка, Сервопривод Терморегулирующий монтажный комплект	2 года	6 месяцев
Редукторы давления Компенсатор гидроударов	5 лет	1 год
Фильтр механической очистки Трапы	5 лет	1 год
Арматура для бачка унитаза	2 года	6 месяцев

Сервисный центр

ОФИЦИАЛЬНЫЙ СЕРВИСНЫЙ ЦЕНТР GAPPO

Уважаемые Клиенты,

если в Вашем городе нет Сервисного Центра или Ваш вопрос не решён сервисным центром, обращайтесь к Руководителю официального сервисного центра GAPPO

Телефон +7 (985) 787-85-10

Почта: frap-servis@mail.ru

- Документ, подтверждающий приобретение товара (чек, накладная)
 - Заводской номер изделия (на оригинальном изделии заводской номер расположен на корпусе товара)
 - Полноразмерное фото самого изделия
 - Сделать видеоматериал о выявленном дефекте изделия
 - Письменное изложение претензии
- Перечисленные требования обязательны к исполнению!

ВАЖНО! Для обращения в сервисный центр Вам необходимо подготовить и отправить одним письмом следующую информацию: В теме письма укажите артикул инженерной сантехники G...и город

Производитель GAPPO сообщает об открытии сертифицированных сервисных центров по всей России. Теперь каждый покупатель сможет воспользоваться обслуживанием своего продукта в соответствии с гарантийными обязательствами производителя.

GAPPO®

ООО «КРИСТАЛ»
101000 Россия, г. Москва, ул. Б. Полянка, д. 2, стр. 2, эт.3, пом. 1, ком. 3

Подпись покупателя _____