

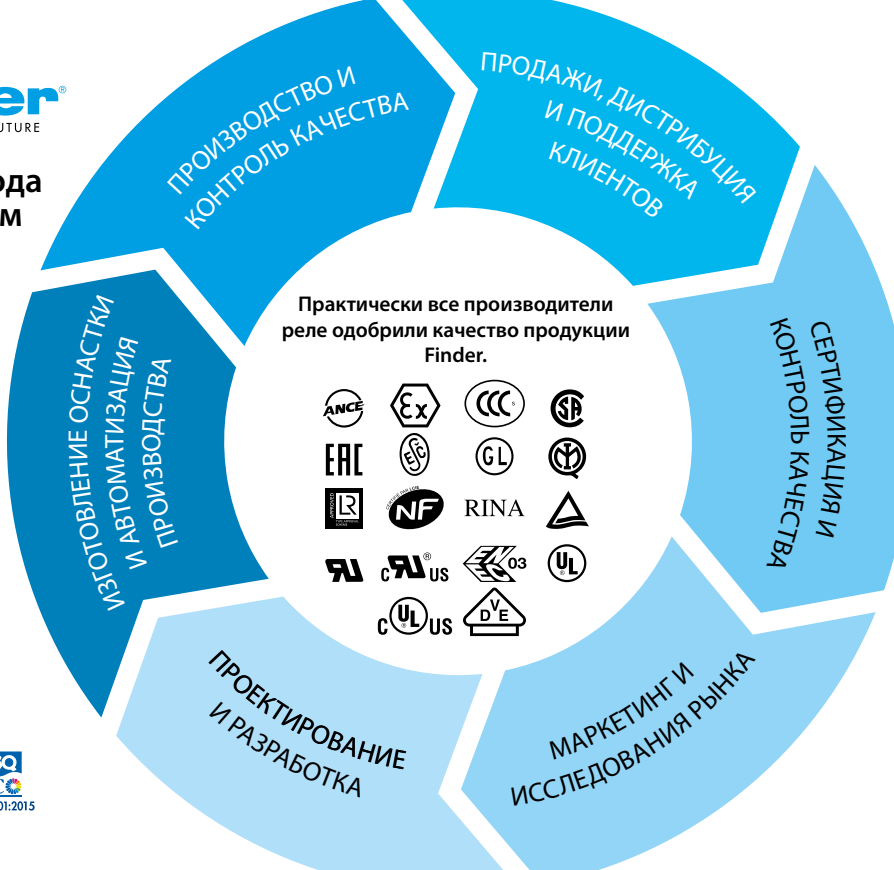


Справочник электрика

Решения для жилых
и коммерческих
зданий



С 1954 года
включаем
свет в
нужное
время



Практически все производители
реле одобрили качество продукции
Finder.



Опираясь на наш опыт по построению систем управления освещением, мы можем предложить простые и экономичные решения для жилых и коммерческих зданий

Экономичность и гибкость

Анализируя традиционные схемы управления осветительными приборами, в которых применяется более одного выключателя, их можно характеризовать как сложные в монтаже и затратные. Обычно, второй управляющий выключатель подключается с помощью 3-жильного провода, а для каждого следующего промежуточного выключателя требуется 4-жильный провод. Для таких приложения намного экономичнее использовать схему с шаговыми реле, которые управляются от одной или нескольких кнопок.

Простота

Применение кнопок с 2-проводным подключением для управления катушкой шагового реле, которое, в свою очередь, включает осветительные приборы, существенно упрощает монтажные работы по прокладке кабеля и подключению оборудования. Провода, которыми подключаются управляющие

цепи кнопок, могут иметь намного меньшее сечение (0.5 мм² согласно CEI 64-8), чем силовые линии, т.к. от них требуется коммутировать небольшие токи (20÷600 мА). Конечно, сечение силового провода от шагового реле до осветительных приборов должно соответствовать расчетной нагрузке, но длина этого провода будет существенно меньше.

Безопасность

Для зданий с повышенными требованиями к электрической безопасности в цепях управления освещением можно применять сверхнизкое безопасное напряжение разных номиналов. С другой стороны, высокий уровень безопасности достигается за счет снижения уровня сложности электрической схемы, и, следовательно, уменьшается число возможных ошибок в проекте и при проведении монтажных работ.

Универсальность

В дополнение к техническим преимуществам, описанным выше, следует упомянуть различные способы монтажа шаговых реле: в монтажные коробки, крепление на DIN-рейку или винтами.

Соответствие международным стандартам

Европейские нормы 46/90 и другие директивы предписывают использование сертифицированных электрических компонентов и установочных материалов. Проектные и монтажные работы должны выполняться квалифицированными специалистами, прошедшими квалификационные испытания в соответствии с национальными нормами, и имеющими соответствующие сертификаты, выданные уполномоченными надзорными органами.

Шаговые реле Finder разработаны и выпускаются в строгом соответствии с директивами CEI, и периодически проходят тестирование и сертификационные испытания для получения документов, разрешающих их применение в разных странах.

Соответствие стандартам:

EN61810-1: Электромеханические реле – Часть 1:

Общие требования по безопасности.

EN60669-1:

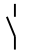


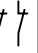
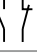
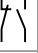

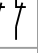
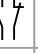


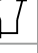
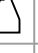
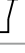
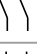
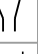
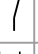
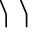

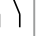
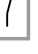
Выключатели для применения в электрических схемах зданий и аналогичного назначения.

Общие требования 64 - 8: Электрические системы.

Уровень шума

Finder постоянно проводит исследования и внедряет новые технологии для снижения акустического шума, вызванного замыканием электрических контактов. По сравнению с предыдущими версиями, современные импульсные реле 20, 26 и 27 серий имеют существенно лучшие характеристики по уровню шума. Эти реле создают шум не более чем обычный выключатель (около 20дБ), а шум от работы тихих импульсных реле 13.81 и 13.91 не превышает фоновый уровень шума в месте установки.

Функция переключения в целом определяет определенную последовательность, по которой контакты шагового реле замыкаются и размыкаются, и количество «шагов» последовательности до ее повторения. Цифра в четвертом разряде кода заказа реле Finder указывает Функцию переключения.

Тип реле	Количество переключений	Последовательность переключений			
		1	2	3	4
xx.x1	2				
xx.x2	2				
xx.x3	2				
xx.x4	4				
xx.x5	4				
xx.x6	3				
xx.x8	4				

Код функции переключения

С помощью 1-полюсного контакта при 2-шаговой функции переключения xx.x1 обеспечивается управление ВКЛ/ВЫКЛ для одной зоны освещения. 2-полюсный контакт позволяет независимо управлять двумя зонами освещения. Последовательность переключения освещения задается определенным кодом функции переключения.

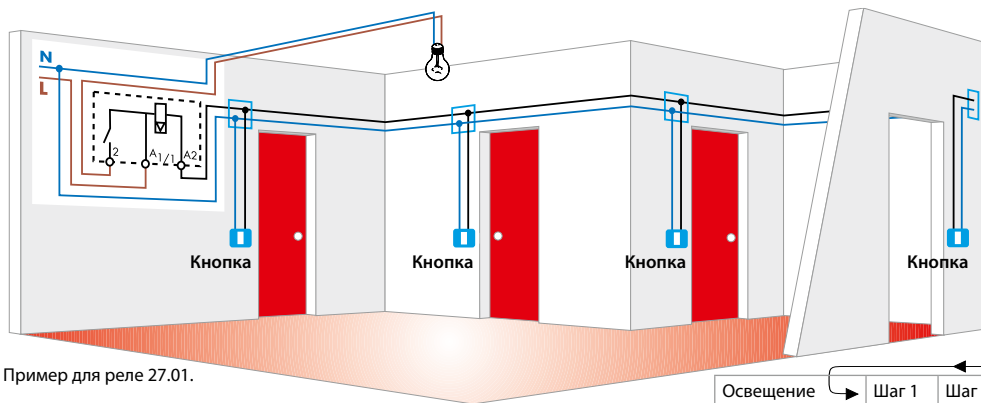
Примечание:

- Не все типы шаговых реле Finder имеют все теоретически возможные функции переключения.
- В целом все (за небольшим исключением) шаговые реле Finder имеют одинаковые значения функций переключения, для точного выбора типа реле смотри техническую документацию.

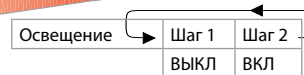
Например:

Код функции переключения "6" (2-полюсные контакты, 3 шага переключения) можно реализовать с помощью реле типов 20.26 – 26.06 – 27.06. Шаговые реле 27 серии имеют общую точку подключения катушки и цепи нагрузки.

Подключение системы с применением реле – Одна зона освещения, управление Вкл/Выкл
 Применяется одно реле (Код функции "1") и простое подключение
 Возможные типы реле 20.21 - 26.01 - 27.01 - 27.21 - 13.81 - 13.91



Пример для реле 27.01.



При сравнении систем двух типов даже в простейшем случае очевидно преимущество системы с применением реле.

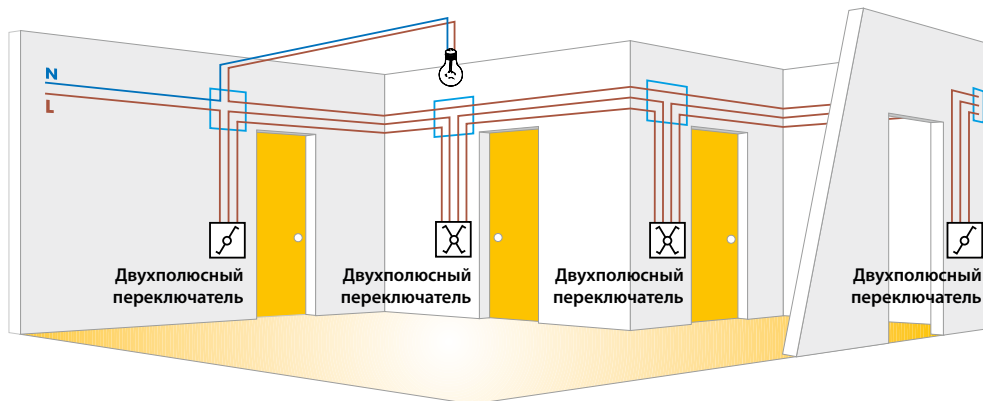
Для подключения управляющего контура требуется только 2 провода, сечение которых может быть сведено к минимуму (0.5 мм).

Тогда как в традиционной системе сечение проводников

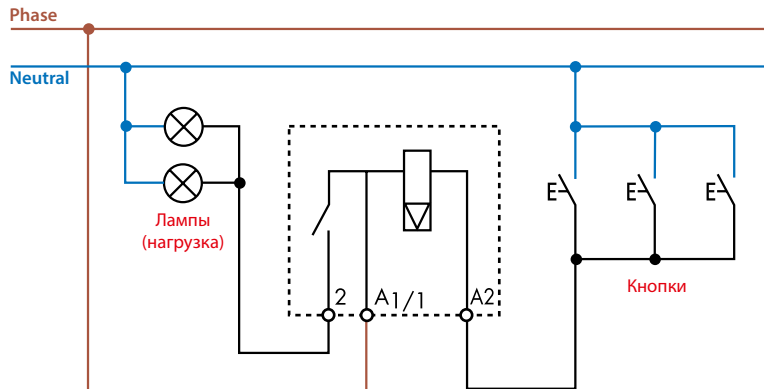
нужно выбирать исходя из нагрузки по току, следовательно, большего сечения.

С экономической точки зрения, ниже затраты не только на расходные материалы, но и существенно ниже трудозатраты электрика на монтаж такой системы. Систему с применением реле намного проще изменить или дополнить.

Подключение традиционной системы – Одна зона освещения, управление Вкл/Выкл
Применяются многополюсные переключатели и многожильный кабель

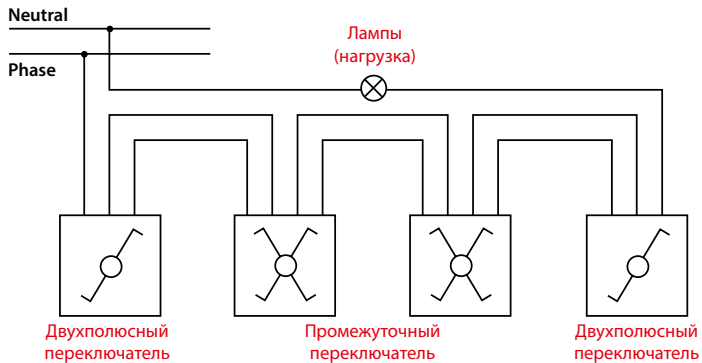


Электрическая принципиальная схема системы с применением реле
Одна зона, управление Вкл/Выкл - Код функции "1"
(1-полюсное, 2-шаговое реле)

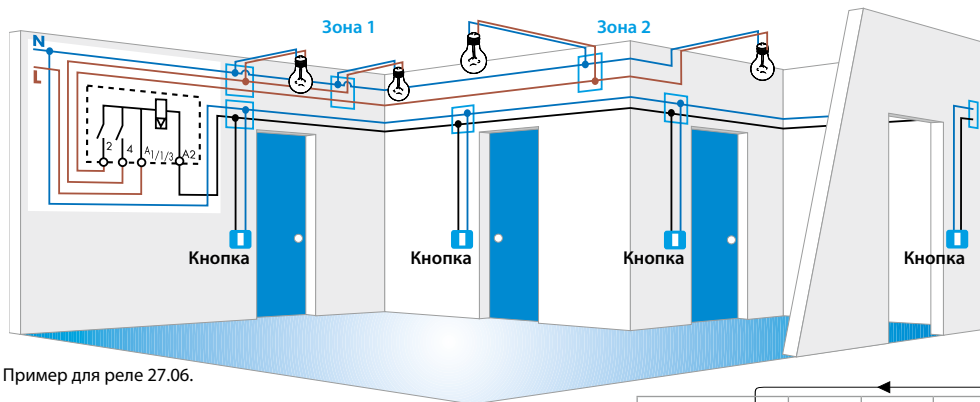


Пример для реле 27.01.

Электрическая принципиальная схема традиционной системы
Одна зона, управление Вкл/Выкл - многополюсные переключатели
и многожильный кабель



Подключение системы с применением реле – 2 зоны освещения, последовательное управление Вкл/Выкл
 Применяется одно реле (Код функции "6") и простое подключение
 Возможные типы реле 20.26 - 26.06 - 27.06 - 27.26



Пример для реле 27.06.

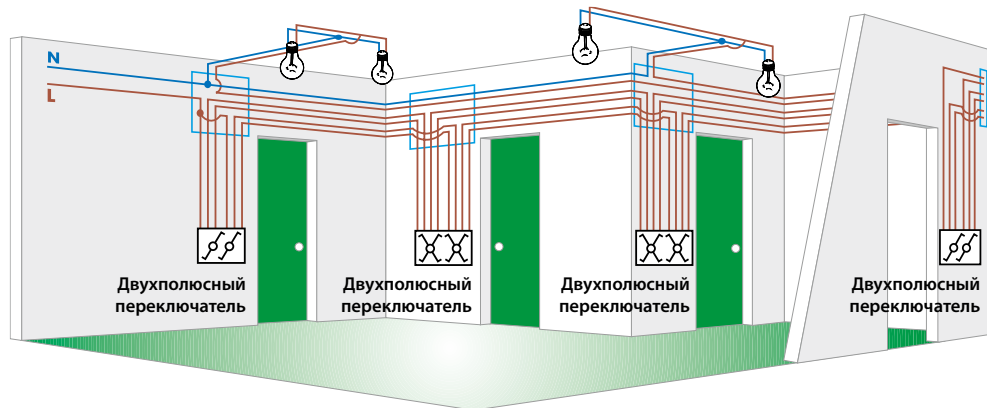
Для более сложных схем подключения, например, для приведенных выше, очевидно, что применение схемы с реле намного проще, и выгоднее с экономической точки зрения. Обычно достигается экономия до 40%. Для этого примера предлагается применить 3-шаговое последовательное управление 2 зонами освещения, с использованием одного импульсного реле с 2

Освещение	Шаг 1	Шаг 2	Шаг 3
Зона 1	ВЫКЛ	ВЫКЛ	ВКЛ
Зона 2	ВЫКЛ	ВКЛ	ВКЛ

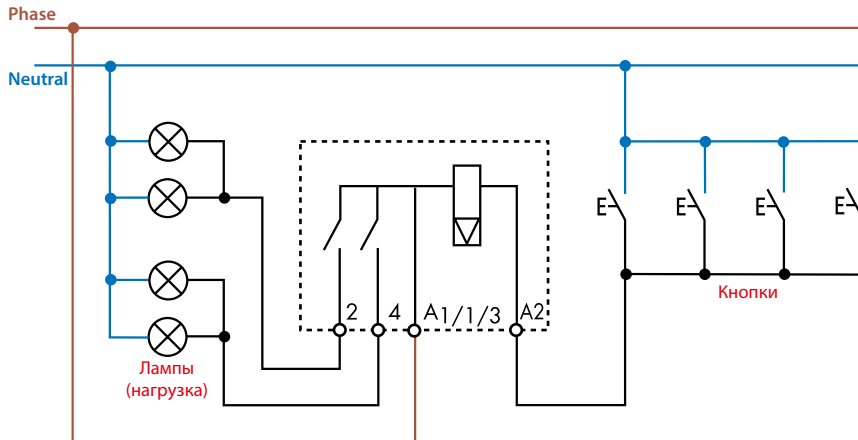
независимыми полюсами.

Нажатие одной из управляющих кнопок обеспечивает последовательное включение и выключение освещения в двух зонах.

Подключение традиционной системы – 2 зоны освещения,
Применяются многополюсные переключатели и сложное подключение

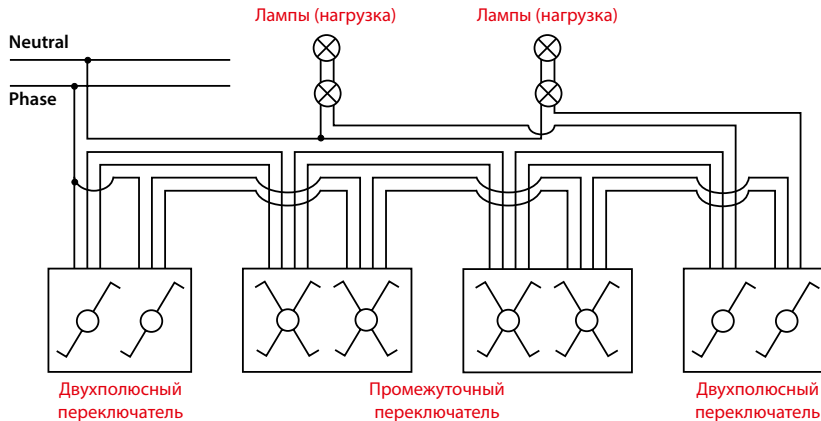


Электрическая принципиальная схема системы с применением реле
 Одна зона, управление Вкл/Выкл - Код функции "1"
 (1-полюсное, 2-шаговое реле)



Пример для реле 27.06.

Электрическая принципиальная схема традиционной системы
2 зоны освещения, управление Вкл/Выкл - многополюсные переключатели
и сложное подключение



10 Серия - Фотореле	Стр. 14...19	22 Серия - Модульные контакторы	Стр. 98...101
11 Серия - Модульные фотореле	Стр. 21...27	26 Серия - Шаговые реле	Стр. 102...105
12 Серия - Реле времени	Стр. 28...35	27 Серия - Шаговые реле	Стр. 106...109
13 Серия - Электронные шаговые реле	Стр. 36...47	4С Серия - Интерфейсные модули реле	Стр. 110
14 Серия - Лестничные таймеры	Стр. 48...56	48 Серия - Интерфейсные модули реле	Стр. 111
Схема подключения	Стр. 57	58 Серия - Интерфейсные модули реле	Стр. 112
15 Серия - Электронное шаговое реле и Диммер	Стр. 58...67	70 Серия - Контрольные реле	Стр. 113...117
18 Серия - Пассивный инфракрасный детектор движения	Стр. 68...83	72 Серия - Реле контроля уровня жидкостей	Стр. 118...129
19 Серия - Модули управления и индикации состояния	Стр. 84, 85	77 Серия - Модульные твердотельные реле	Стр. 130
1С Серия - Электронные термостаты с таймером	Стр. 86...89	78 Серия - Импульсные источники питания	Стр. 131...134
1Т Серия - Электронные термостаты	Стр. 90...93	7Р Серия - Устройства защиты от импульсных перенапряжений (УЗИП)	Стр. 136...149
20 Серия - Модульные шаговые реле	Стр. 94...97	80 Серия - Модульные таймеры	Стр. 150...158
		81 Серия - Модульные таймеры	Стр. 159...162
		84 Серия - Электронные таймеры SMARTimer	Стр. 163...167

**Тип 10.32****Парные выходы**

для перекл. на фазу и нейтраль

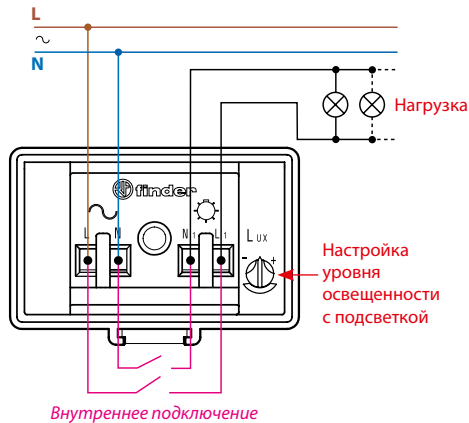
- 2 NO, 16 A 230 V AC

- Напряжение питания: AC

- Для монтажа на стены и мачты освещения

Итальянский патент - Инновационная технология "компенсация засветки".

Совместимо с медленно зажигающимися газоразрядными лампами (до 10 минут)





Тип 10.41

**Одиночный выход
для перекл. на фазу**

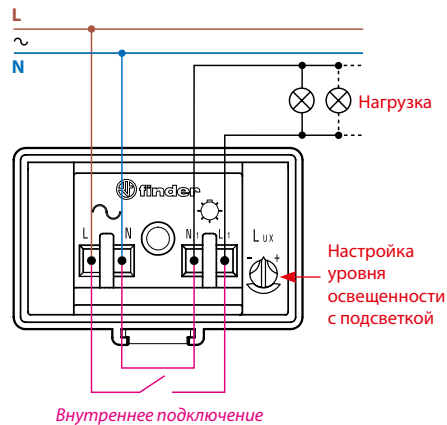
- 1 NO, 16 A 230 V AC

- Напряжение питания: AC

- Для монтажа на стены и мачты освещения

*Итальянский патент - Инновационная
технология "компенсация засветки".*

*Совместимо с медленно зажигающимися
газо-разрядными лампами (до 10 минут)*





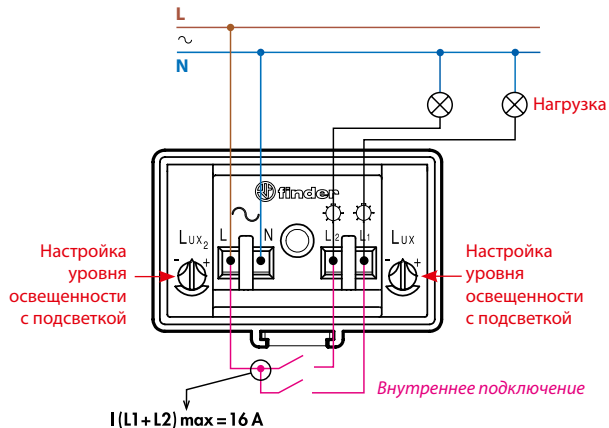
Тип 10.42

Два независимых выхода

- 2 NO, 16 A 230 V AC

- Напряжение питания: AC

- Для монтажа на стены и мачты освещения



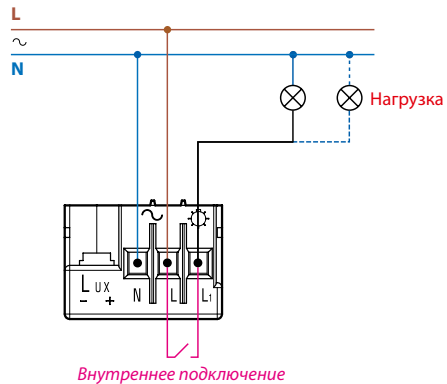
**Тип 10.51****Один выход****Малый размер**

- 1 NO, 12 A 230 V AC

- Напряжение питания: AC

- Для монтажа на стены и мачты освещения

*Запатентованная - Инновационная
технология "компенсации засветки"*





Тип 10.61

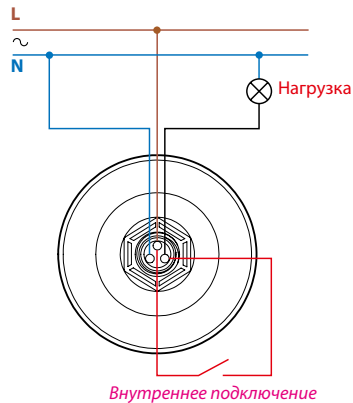
Фиксир. чувствительность 10 люкс ($\pm 20\%$)

Встроенный силиконовый провод, длина 500 мм

- 1 NO, 16 A 230 V AC

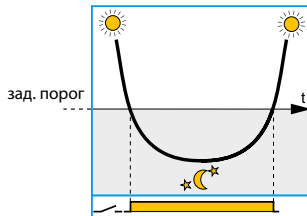
- Напряжение питания: AC

- Монтаж на корпус уличного осветителя



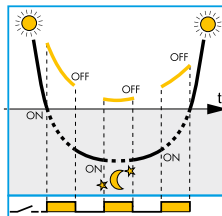
Преимущество технологии "Компенсация засветки" (Итальянский патент)

Фотореле, где контролируемое освещение не влияет на уровень освещенности, который улавливает сенсор



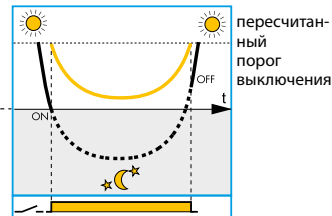
Правильная работа - при усл., что сенсор экранирован от эффектов контролируемого переключения освещ. Вкл и Выкл

Станд. Фотореле, где контрол. освещение влияет на уровень освещенности, который улавливает сенсор



Неверная работа, где лампы работают циклически между Вкл и Выкл, т.к. этот эффект был замечен сенсором

Тип 10.32, 10.41 и 10.51 Фотореле с концепцией "компенсация засветки"



Инновационная технология "компенсация засветки" позволяет избежать раздражающих и причиняющих вред эффектов частых ламповых колебаний между Вкл и Выкл из-за плохой их установки



— Внешний уровень света, измеренный внутренним сенсором Фотореле.

— Внешний уровень света + контролируемый уровень света, измеренный внутренним сенсором Фотореле

Замечания:

1. Всегда следует стараться правильно произвести установку Фотореле, когда свет испускаемый лампами не влияет на уровень света, который улавливает сенсор. Технология "компенсация засветки" сможет помочь Вам, когда это полностью недостижимо для обычных Фотореле. Следует принимать во внимание, что Фотореле с этой технологией имеют незначительную задержку времени выключения.
2. Эффект компенсации по свету неэффективен, когда освещенность контролируемого и внешнего света превышает 120 люкс.
3. Типы 10.32 и 10.41 совместимы с газоразрядными лампами, которые достигают полной выходной мощности через 10 мин, с того момента, как электронная схема проконтролирует исходящий свет в период 10 мин, чтобы получить реальную оценку вклада этого освещения в общий уровень освещенности



Тип 11.31.8.230.0000

Напряжение питания: 230 V AC

Тип 11.31.0.024.0000

Напряжение питания: 12...24 V AC/DC

- 1 NO, 16 A 250 V AC

- Для монтажа на рейку 35мм (EN 60715)

Аксессуары

Внешний фотоэлемент
Тип 011.02



Категория защиты: IP 54

Фотоэлемент для монтажа
заподлицо Тип 011.03

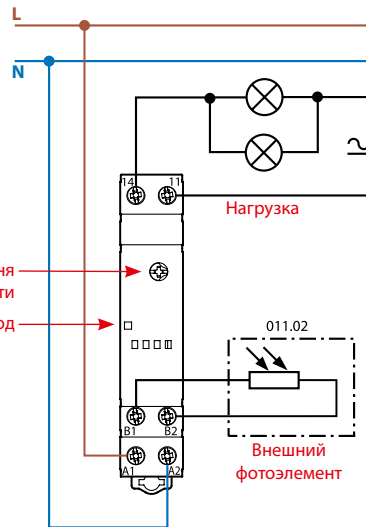


Категория защиты: IP 66/67

- без кадмия

- не поляризован

- Двойная изоляция электропитания фотореле



Настройка уровня
освещенности

Светодиод

Внешний
фотоэлемент



Тип 11.41

“Нулевой гистерезис”,

4-позиционный переключатель

- 1 контакт, 16 A 250 V AC
- Напряжение питания: AC
- Для монтажа на рейку 35мм (EN 60715)

Европейский патент “Нулевого гистерезиса” для экономии энергии, Итальянский патент технология “компенсация засветки”

Аксессуары

Внешний фотоэлемент
Тип 011.02



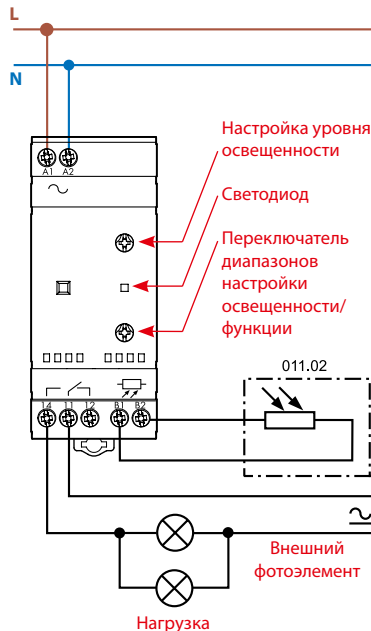
Категория защиты: IP 54

- без кадмия
- не поляризован
- Двойная изоляция электропитания фотореле

Фотоэлемент для монтажа
заподлицо Тип 011.03



Категория защиты: IP 66/67





Тип 11.42

- 2 независимых выхода
- 2 независимые настройки освещенности
- 4-позиционный переключатель
- 1 CO + 1 NO, 12 A 250 V AC
- Напряжение питания: AC
- Для монтажа на рейку 35мм (EN 60715)

Аксессуары

Внешний фотоэлемент
Тип 011.02



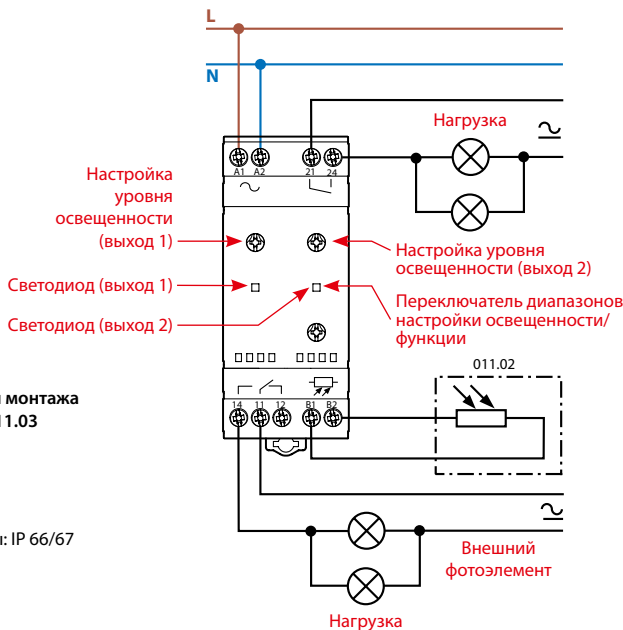
Категория защиты: IP 54

- без кадмия
- не поляризован
- Двойная изоляция электропитания фотореле

Фотоэлемент для монтажа
заподлицо Тип 011.03



Категория защиты: IP 66/67





Тип 11.91

Фотореле + Реле времени

**Дополнительный выход (только по освещенности)
на опциональный силовой модуль 19.91**

- 1 CO + 1 доп. выход, 16 A 250 V AC
- Напряжение питания: AC
- Для монтажа на рейку 35мм (EN 60715)

*Итальянский патент - Технология
"компенсация засветки"*

Аксессуары

**Внешний фотоэлемент
Тип 011.02**



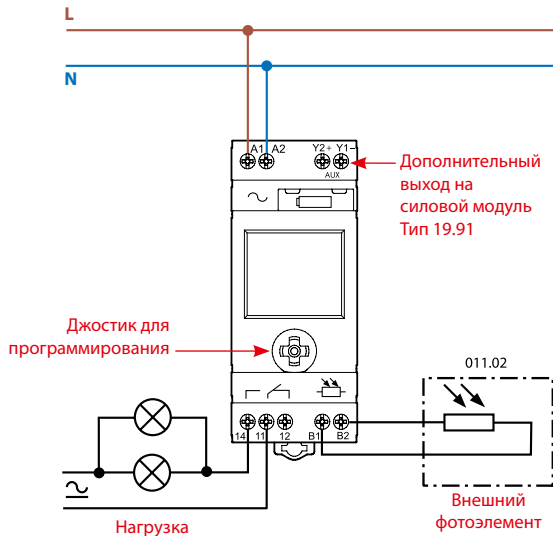
Категория защиты: IP 54

**Фотоэлемент для монтажа
заподлицо Тип 011.03**



Категория защиты: IP 66/67

- без кадмия
- не поляризован
- Двойная изоляция электропитания фотореле





Тип 19.91.9.012.4000
силовой модуль 16 А
Ширина 17.5мм

- 1 CO 16/30 А 250 V AC
- Напряжение питания: DC
- Для монтажа на рейку 35мм (EN 60715)

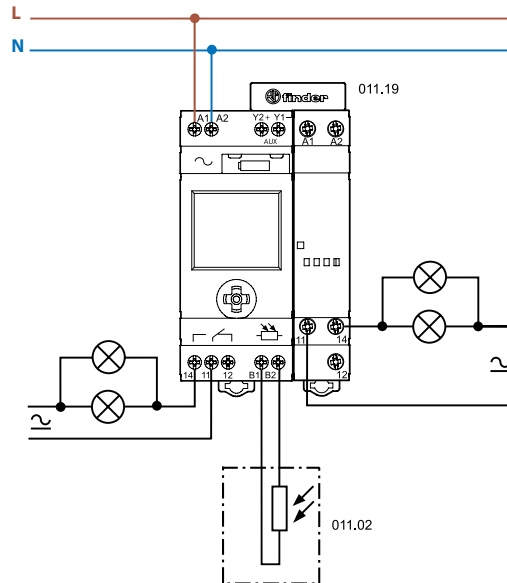
Аксессуары

2-полярный разъем Тип 011.19



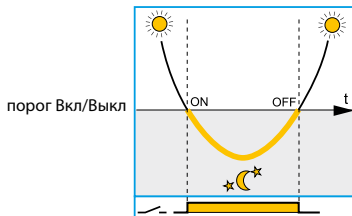
Для прямого соединения 11.91 вспом.
 вых. (Y1-Y2) с 19.91 питанием (A1-A2)

Фотореле 11.91 имеет вспомогательный выход Y1-Y2 (12 В DC, 80 мА, 1 Вт) - твердотельное реле, которое обеспечивает управление силовым модулем 19.91.9.012.4000, который может коммутировать дополнительную нагрузку 1CO 16А. Подключение при помощи разъема 011.19.



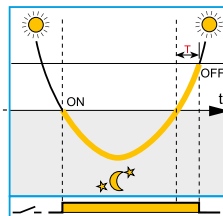
Преимущество запатентованной схемы "Нулевого гистерезиса" (Европейский патент) гарантирует надежное переключение без потерь энергии

Тип 11.41 "Нулевой гистерезис" для фотореле



Уровень Выкл = Уровень Вкл
Запатентованная схема "Нулевого гистерезиса" гарантирует переключение без потерь энергии

Стандартные реле включения света



"Традиционные" реле вкл. света имеют гистерезис переключения для предотвращения неправильной работы. Это ведет к ненужной задержке выключения, и как результат к потере энергии (за период T).

задание порога

Порог выключения

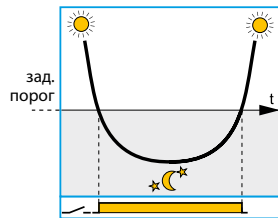
Порог включения

— Яркость природного света

— Свет включен

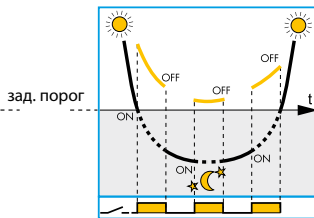
Преимущество технологии “Компенсация засветки”: Запатентованная технология “Компенсация засветки” позволяет избежать частых включений и выключений ламп

Фотореле, где контролируемое освещение не влияет на уровень освещенности, который улавливает сенсор



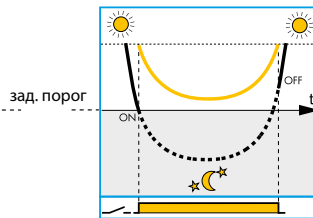
Работает должным образом.

Станд. Фотореле, где контрол. освещение влияет на уровень освещенности, который улавливает сенсор



Неверная работа, когда лампы циклически включаются и выключаются.

Тип 11.41 и 11.91
Фотореле с концепцией “компенсация засветки”



пересчитанный порог выключения

Инновационная технология компенсации засветки позволяет избежать раздражающе включения и выключения света вследствие неправильного монтажа.

— Внешний уровень света, измеренный внутренним сенсором фотореле

— Внешний уровень света + контролируемый уровень света, измеренный внутренним сенсором фотореле

Замечания

1. Всегда следует стараться правильно произвести установку фотореле, когда свет испускаемый лампами не влияет на уровень света, который улавливает сенсор. Технология “компенсация засветки” сможет помочь Вам, когда это полностью недостижимо для обычных фотореле. Следует принимать во внимание, что фотореле с этой технологией имеют незначительную задержку времени выключения.
2. Эффект компенсации по свету неэффективен, когда освещенность контролируемого и внешнего света превышает: 200 люкс для серии 11.91, 160/2,000 люкс для станд./выс. диапазона серии 11.41
3. Типы 11.91 и 11.41 совместимы с газоразрядными лампами, которые достигают полной выходной мощности через 10 мин, с того момента, как электронная схема проконтролирует исходящий свет в период 10 мин, чтобы получить реальную оценку вклада этого освещения в общий уровень освещенности



Тип 12.01

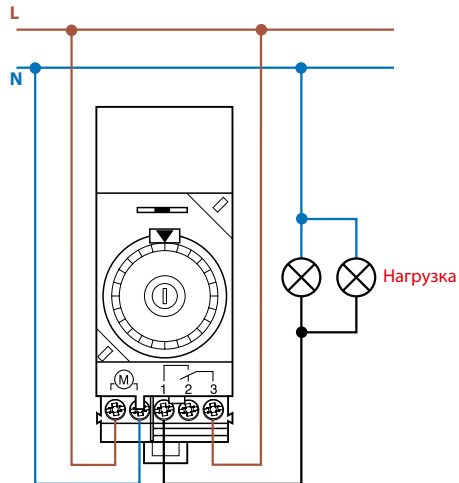
Механическое суточное реле времени

Ширина 35.8мм

- 1 CO, 16 A 250 V AC

- Напряжение питания: AC

- Для монтажа на рейку 35мм (EN 60715)





Тип 12.11

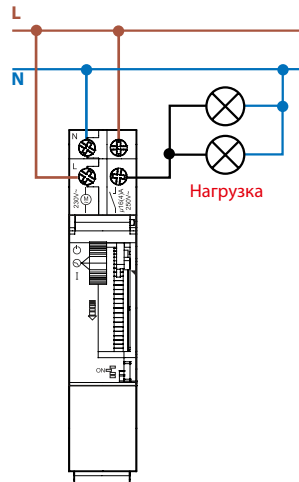
Механическое суточное реле времени

Ширина 17.5мм

- 1 NO, 16A 250V AC

- Напряжение питания: AC

- Для монтажа на рейку 35мм (EN 60715)





Тип 12.31

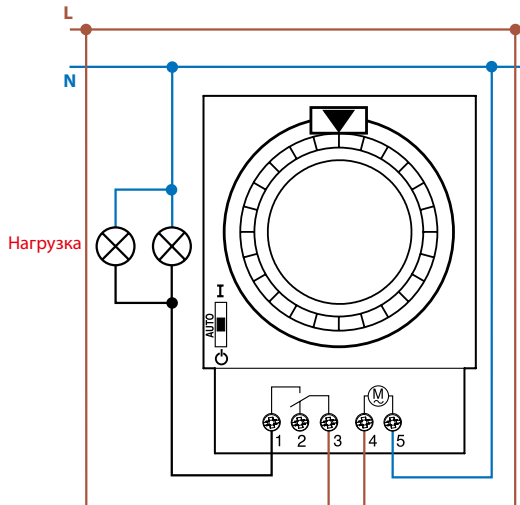
**Механическое суточное или недельное
реле времени**

Габариты 72x72мм

- 1 CO, 16 A 250 V AC

- Напряжение питания: AC

- Для монтажа на переднюю панель





Тип 12.71

Электронное цифровое недельное реле времени

Ширина 17.6мм

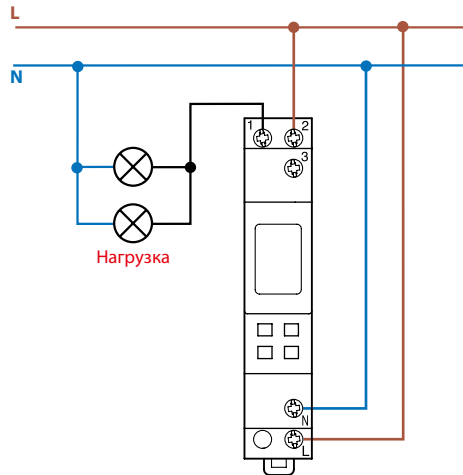
- 1 CO, 16 A 250 V AC

- Напряжение питания: AC или AC/DC

- Для монтажа на рейку 35мм (EN 60715)

Аксессуары

Модуль программирования с ПК Тип 012.90





Тип 12.51

Цифровое реле времени (с аналоговым циферблатом), с суточной/недельной программой

Ширина модуля 35 мм

- 1 CO, 16 A 250 V AC

- Напряжение питания: 230 AC

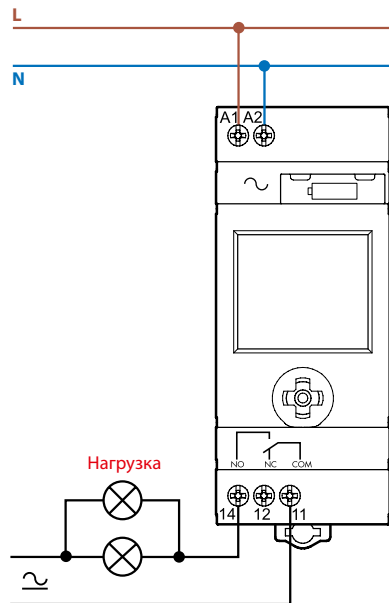
- Для монтажа на рейку 35мм (EN 60715)

Программирование при помощи смартфонов с протоколом NFC



Новое пользовательское приложение для простого программирования с подсказками

программируйте реле времени с таймером с помощью своего смартфона!





Тип 12.81 - Цифровое астрономическое реле

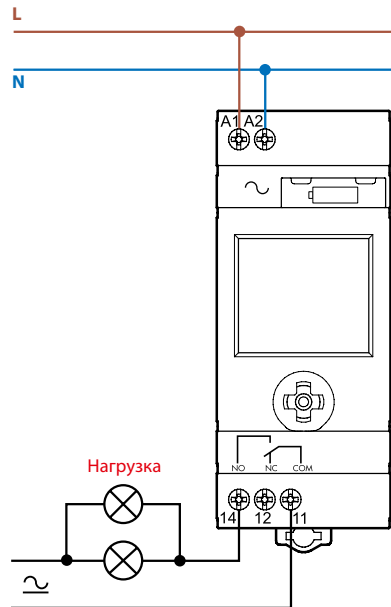
- Программа «Астро»: расчет времени восхода и захода солнца по дате и географическим координатам объекта
- Координаты объекта вводятся по почтовому коду (для стран Европы), либо по географическим координатам
- Ширина модуля 35 мм
- 1 CO, 16 A 250 V AC
- Напряжение питания: 230 V AC
- Для монтажа на рейку 35мм (EN 60715)

Программирование при помощи смартфонов с протоколом NFC



Новое пользовательское приложение для простого программирования с подсказками

программируйте реле времени с таймером с помощью своего смартфона!





1 CO 16 A

Тип 12.61.8.230.0000

Напряжение питания:
110...230 V AC/DC

Тип 12.61.0.024.0000

Напряжение питания:
12...24 V AC/DC



2 CO 16 A

Тип 12.62.8.230.0000

Напряжение питания:
110...230 V AC/DC

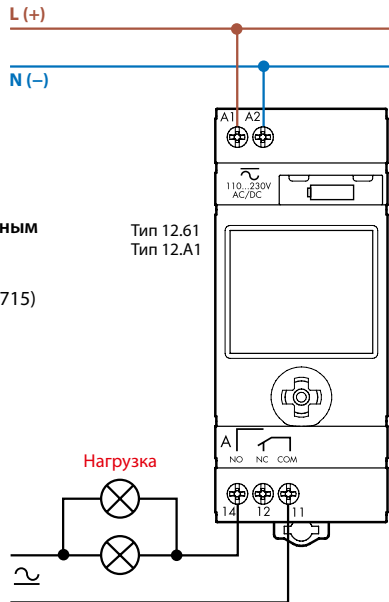
Цифровое реле времени, с недельным программированием.
Ширина модуля 35 мм
- Для монтажа на рейку 35мм (EN 60715)

Программирование при помощи смартфонов с протоколом NFC



Новое пользовательское приложение для простого программирования с подсказками

программируйте реле времени с таймером с помощью своего смартфона!





1 CO 16 A

Тип 12.A1.8.230.0000

- Напряжение питания: 110...230 V AC/DC



2 CO 16 A

Тип 12.A2.8.230.0000

Напряжение питания: 110...230 V AC/DC

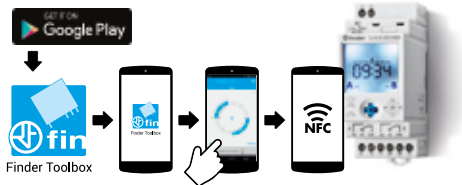
Тип 12.A2.0.024.0000

Напряжение питания: 12...24 V AC/DC

Еженедельное реле времени Astro. Ширина модуля 35 мм

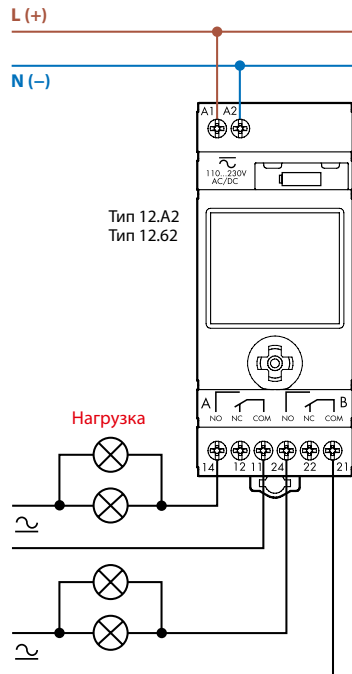
- Программа «Астро»: расчет времени восхода и захода солнца по дате и географическим координатам объекта
- Координаты объекта вводятся по почтовому коду (для стран Европы), либо по географическим координатам

Программирование при помощи смартфонов с протоколом NFC



Новое пользовательское приложение для простого программирования с подсказками

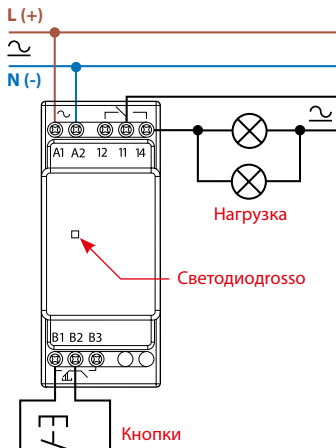
программируйте реле времени с таймером с помощью своего смартфона!





Тип 13.01
Электронное шаговое реле монтаж на рейку
 - 1 CO, 16 A 250 V AC
 - Напряжение питания:
 AC или DC
 - Для монтажа на рейку
 35мм (EN 60715)

Схема подключения реле шаговое

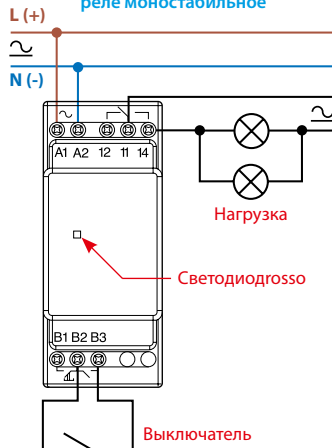


Бистабильный

После каждого импульса (B1-B2), выходные контакты изменяют состояние, с разомкнутого на замкнутое, и наоборот.



Схема подключения реле моностабильное



Моностабильные

При замыкании управляющего контакта (B2-B3), выходные контакты замыкаются, и остаются замкнутыми до размыкания управляющего контакта.





Тип 13.11

Вызывное реле с ком. возврата

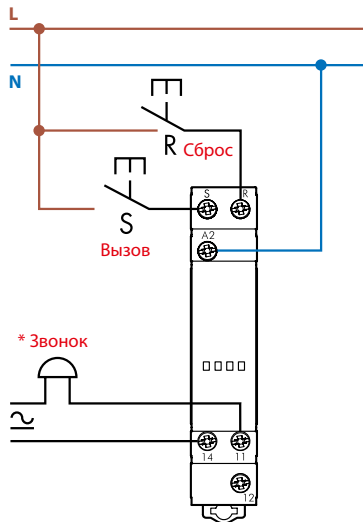
в исх. положение - выход 1CO

- 1 CO, 12 A 250 V AC

- Напряжение питания: AC

- Для монтажа на рейку 35мм (EN 60715)

* При использовании звонка в данной схеме позаботьтесь, чтобы характеристики звонка допускали продолжительное включение, либо установите дополнительный таймер на отключение





Тип 13.12

Вызывное реле с ком. возврата

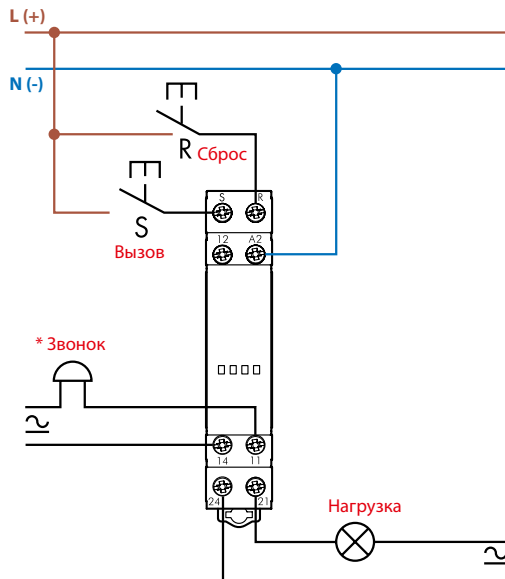
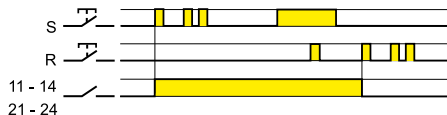
в исх. положение - выход 1CO + 1NO

- 1 CO + 1 NO, 8 A 250 V AC

- Напряжение питания: AC или DC

- Для монтажа на рейку 35мм (EN 60715)

* При использовании звонка в данной схеме позаботьтесь, чтобы характеристики звонка допускали продолжительное включение, либо установите дополнительный таймер на отключение

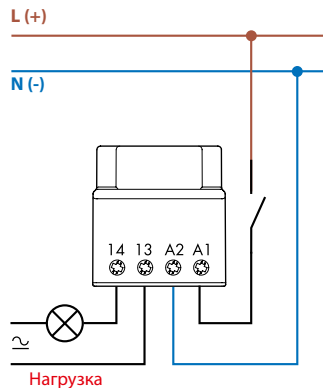




Тип 13.31

**Электромеханическое
моностабильное реле**

- 1 NO, 12 A 250 V AC
- Напряжение питания: AC или DC
- Установка в монтажную коробку





Тип 13.61.0.024.0000

Многофункциональные реле (шаговые, шаговые реле с таймером, моностабильные, включения освещения)

Функция Сброс (Reset) при централизованном отключении

12...24 V AC/DC

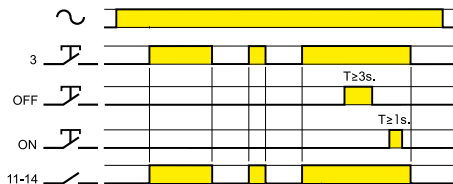
- 1 CO, 16 A 250 V AC

- Напряжение питания: AC/DC

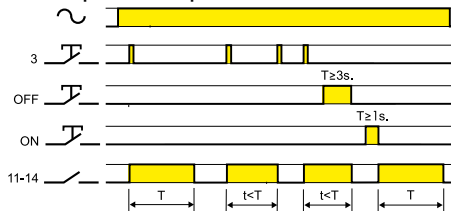
- Для монтажа на рейку 35мм (EN 60715)

Режимы, выбираемые поворотным переключателем:

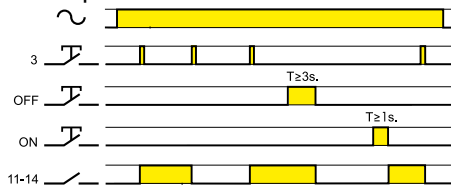
(RM) Моностабильные реле



(IT) Шаговое реле с таймером



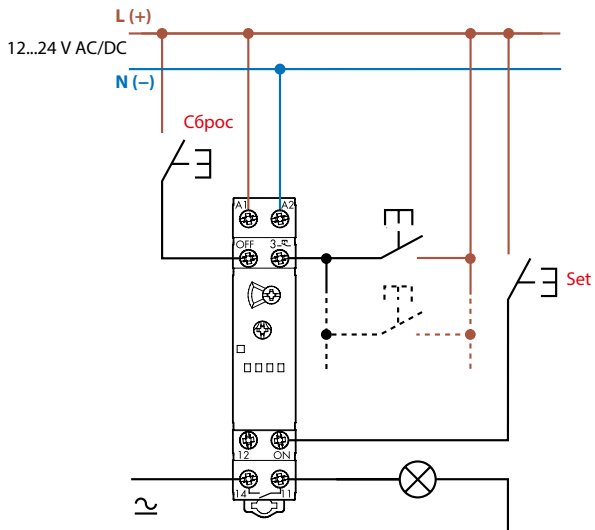
(RI) Шаговое реле



Освещение постоянно включено



13.61.0.024.0000 - Схема подключения – 4-проводная





Тип 13.61.8.230.000

Многофункциональное шаговое/
 моностабильное реле с командой сброса
 110...240 V AC

- 1 NO, 16 A 250 V AC

- Напряжение питания: AC

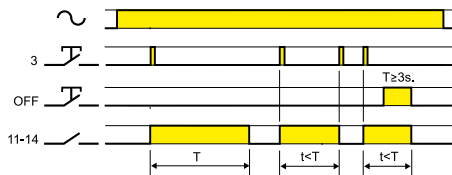
- Для монтажа на рейку 35мм (EN 60715)

Режимы, выбираемые поворотным переключателем:

(RM) Моностабильные реле



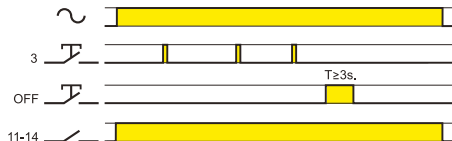
(IT) Шаговое реле с таймером



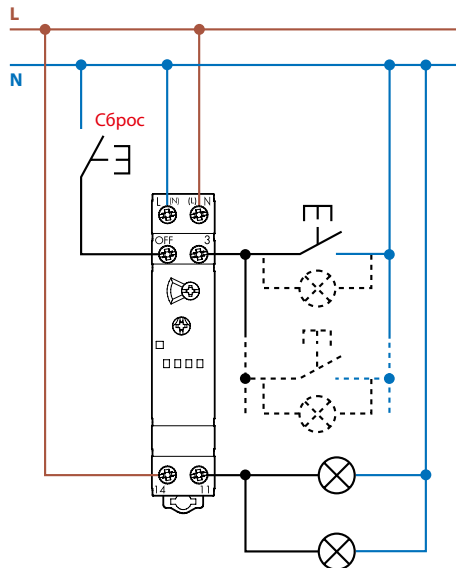
(RI) Шаговое реле



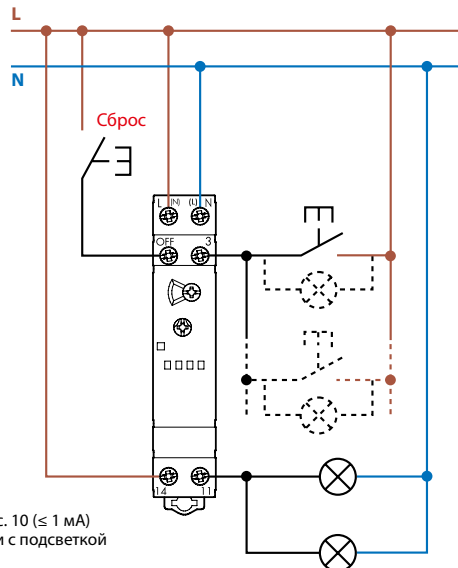
Освещение постоянно включено



13.61.8.230.0000 - Схема подключения – 3-проводная

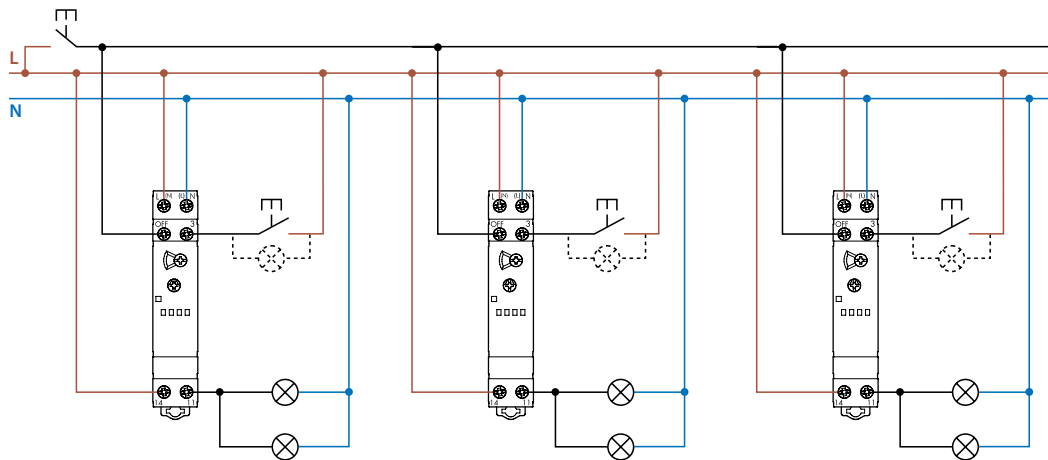


13.61.8.230.0000 - Схема подключения – 4-проводная



Макс. 10 (≤ 1 mA)
Кнопки с подсветкой

13.61.8.230.0000 - Примеры нескольких 4-проводных подключений с центральной кнопкой Сброс





Тип 13.81 - Электронное шаговое реле

- 1 NO, 16 A 230 V AC
- Напряжение питания: AC
- Для монтажа на рейку 35мм (EN 60715)

(R1) Шаговое реле

После каждого импульса выходной контакт меняет свое состояние, поочередно переключаясь на открытый и закрытый.

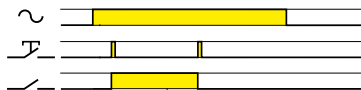


Схема подключения – 3-проводная

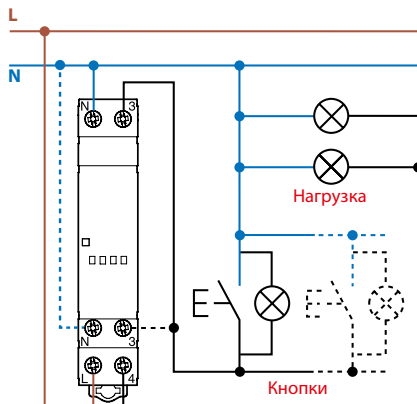
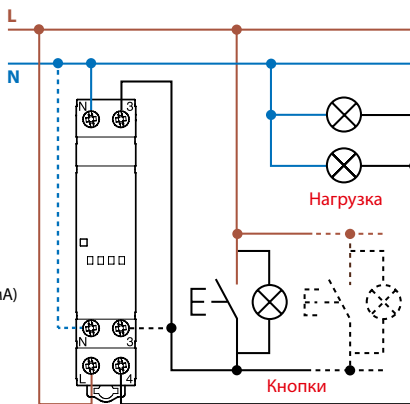


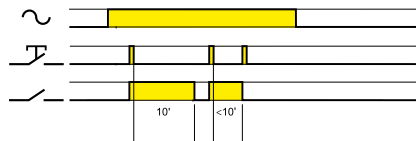
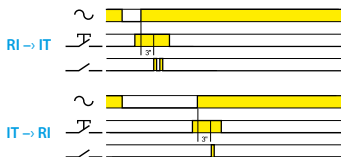
Схема подключения – 4-проводная



Макс. 15 (≤ 1 mA)
Кнопки с
подсветкой

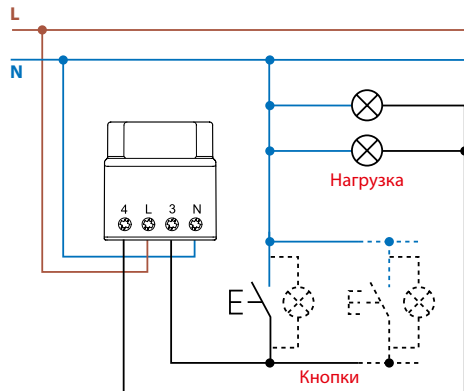
**Тип 13.91****Шаговое реле и шаговые реле с таймером (10 мин)**

- 1 NO, 10 A 230 V AC
- Напряжение питания: AC
- Установка в монтажную коробку

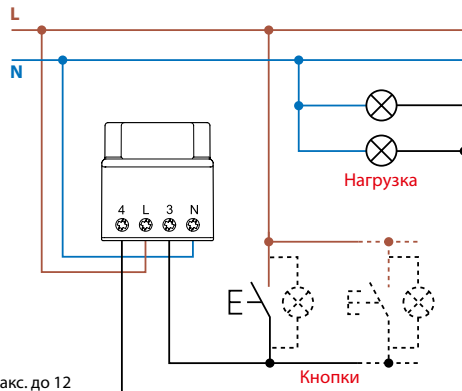
(IT) Шаговое реле с таймером**(RI) Шаговое реле****Настройка режима работы для реле 13.91**

- a) Отключить напряжение питания
 - b) Нажать кнопку управления
 - c) Подать электропитание, при нажатой кнопке.
- Через 3 секунды, светодиод мигнет 2 раза, сообщая о выборе функции «IT» или 1 раз, если выбрана функция «RI»

13.91 - Схема подключения – 3-проводная



13.91 - Схема подключения – 4-проводная

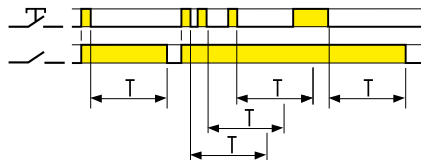
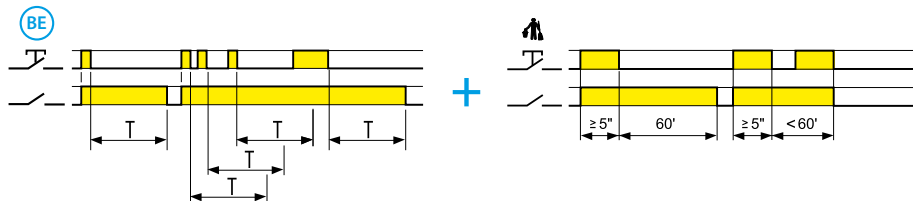


Макс. до 12
(≤ 1 mA)
кнопок с
подсветкой

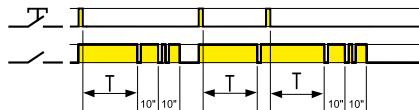
**Тип 14.01**

- 1 NO, 16 A 230 V AC
- Совместим с детекторами движения серия 18
- Напряжение питания: AC
- Для монтажа на рейку 35мм (EN 60715)

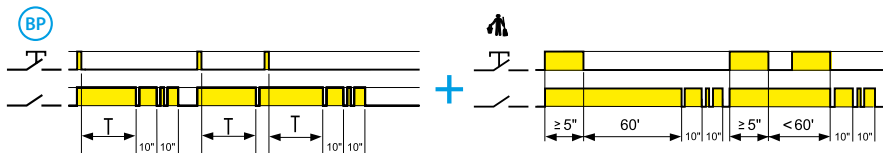
Режимы, выбираемые поворотным переключателем:

(BE) Лестничный таймер**(ME) Лестничный таймер + Обслуживание лестничной клетки**

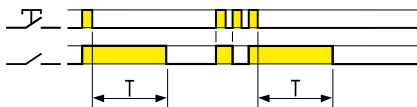
(BP) Лестничный таймер с ранним оповещением



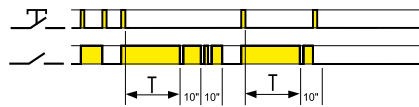
(MP) Лестничный таймер с ранним оповещением + Обслуживание лестничной клетки



(IT) Шаговое реле с таймером



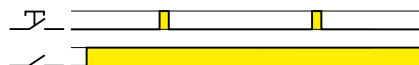
(IP) Шаговое реле с таймером с ранним оповещением



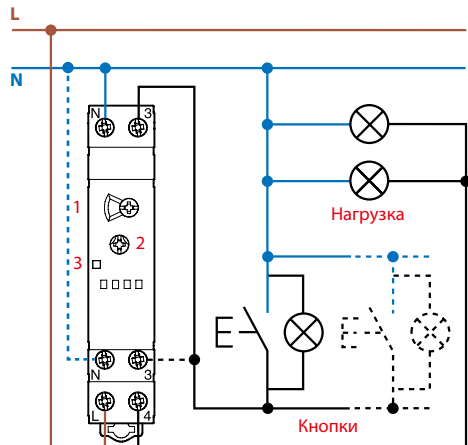
(RI) Шаговое реле



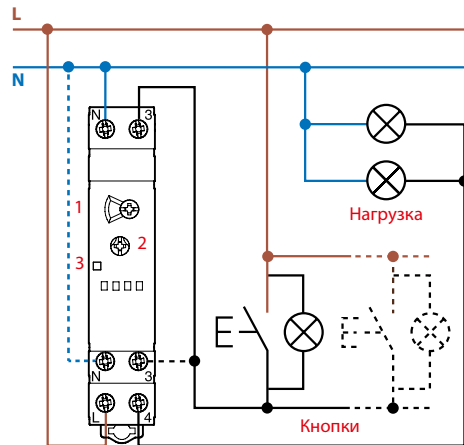
Освещение постоянно включено



14.01 - Схема подключения – 3-проводная



14.01 - Схема подключения – 4-проводная






- 1 = Селектор функций
- 2 = Потенциометр настройки времени задержки
- 3 = Светодиод

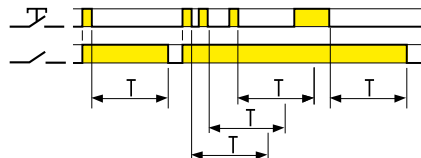
**Тип 14.71**

- 1 NO, 16 A 230 V AC
- Совместим с детекторами движения серия 18
- Напряжение питания: AC
- Для монтажа на рейку 35мм (EN 60715)

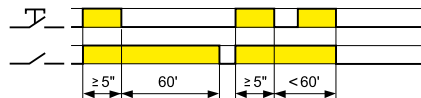
Указанные ниже функции выбираются с помощью переключателя на передней панели

	<p>🕒 Лестничное реле +</p> <p>👷 функция Обслуживание лестничной клетки</p>
	<p>⚙️ Освещение постоянно включено</p>
	<p>🕒 Функция Лестничное реле (совместима с детекторами движения 18 серии)</p>

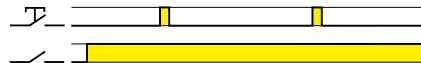
🕒 Лестничное реле



👷 Функция "Обслуживание лестничной клетки"

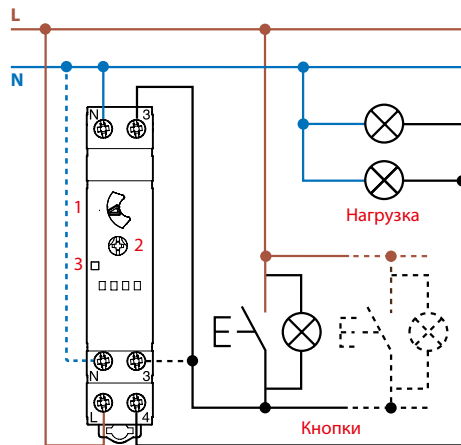
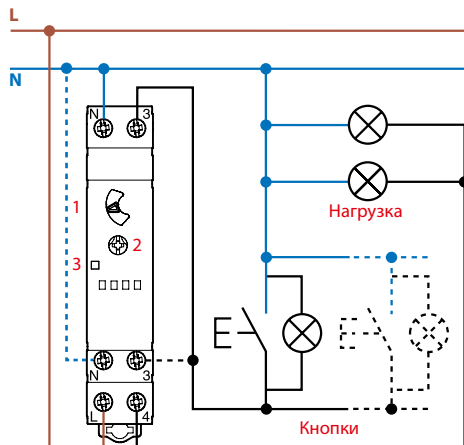


⚙️ Освещение постоянно включено



14.71 - Схема подключения – 3-проводная

14.71 - Схема подключения – 4-проводная



- 1 = Селектор функций
- 2 = Потенциометр настройки времени задержки
- 3 = Светодиод

14.01 или 14.71 без функции «Обслуживание лестничной клетки», включение от детектора движения 18 серия

Схема подключения – 3-проводная
(только с 18.21.8.230.0300 или 18.31.8.230.0300)

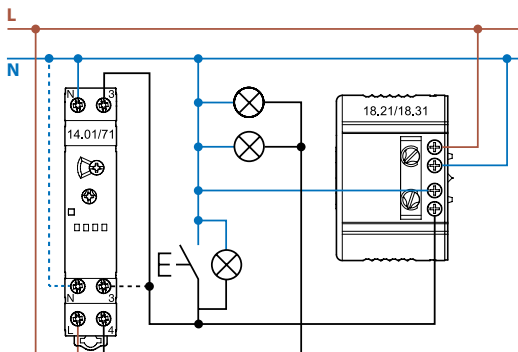
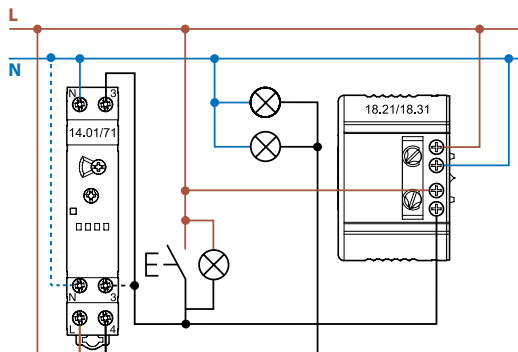
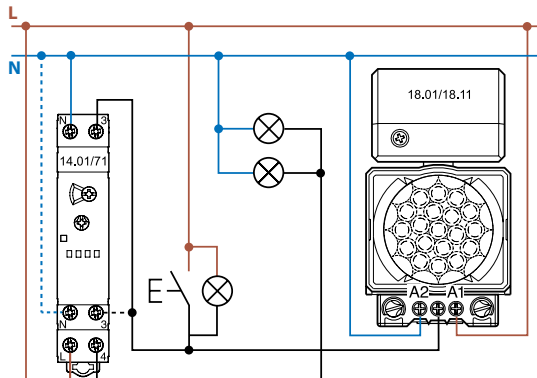


Схема подключения – 4-проводная
(только с 18.21.8.230.0300 или 18.31.8.230.0300)



14.01 или 14.71 без функции «Обслуживание лестничной клетки», включение от детектора движения 18 серия

Схема подключения – 4-проводная
 (только с 18.01.8.230.0000 или 18.11.8.230.0000
 или 18.A1.8.230.0000)

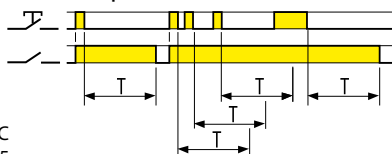




Тип 14.81

- 1 NO, 16 A 230 V AC
- Напряжение питания: AC
- Для монтажа на рейку 35мм

Лестничное реле



Функция "Обслуживание лестницы"

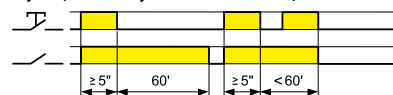


Схема подключения – 3-проводная

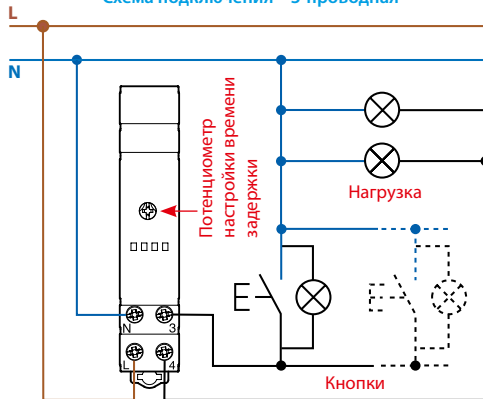
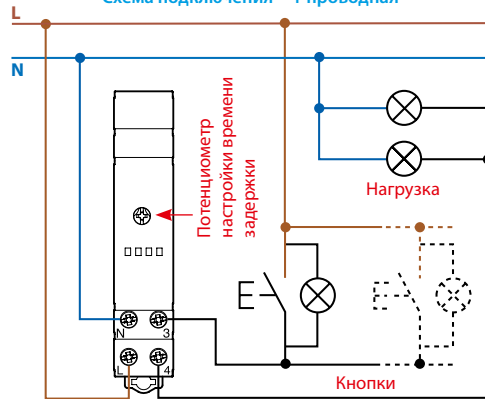


Схема подключения – 4-проводная



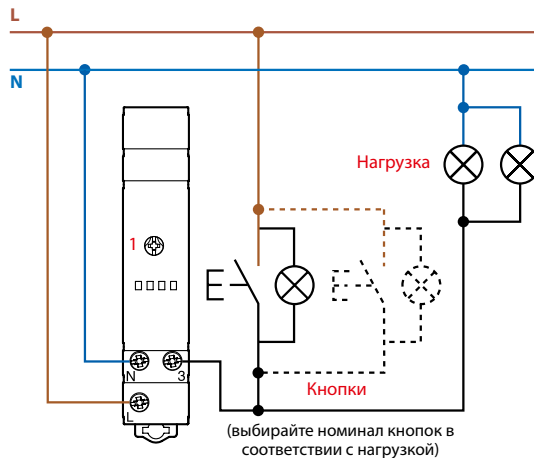
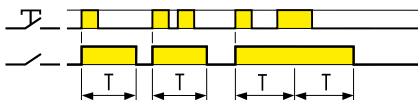
(конфигурация работы с кнопками на иллюстрации в инструкции)



Тип 14.91

- 1 NO, 16 A 230 V AC
- Напряжение питания: AC
- Для монтажа на рейку 35мм (EN 60715)

Одиночный импульс ВКЛ



Подробная информация на страницах:

Тип 13.81 - стр. 45

Тип 13.91 - стр. 46, 47

Тип 15.51 - стр. 62, 63

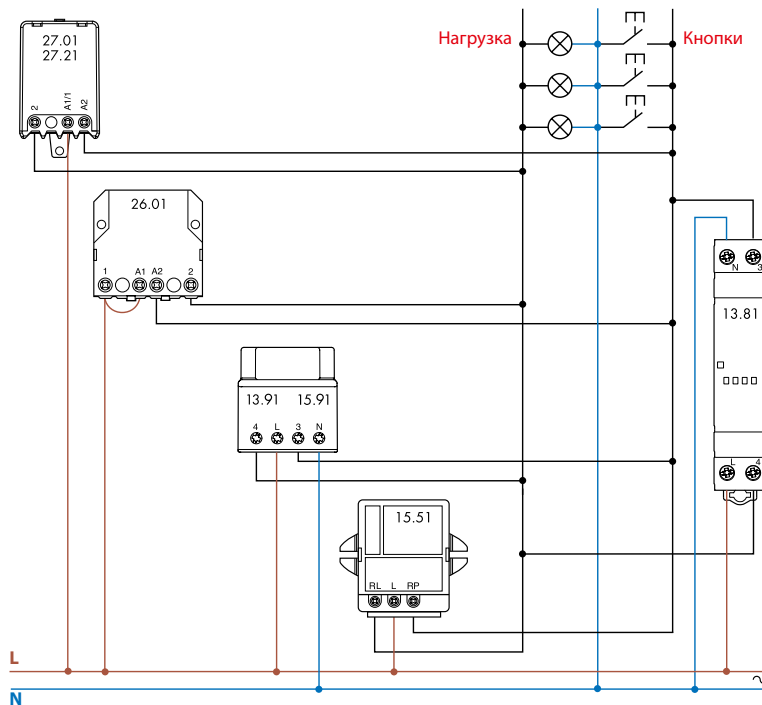
Тип 15.91 - стр. 66, 67

Тип 26.01 - стр. 102, 103

Тип 27.01 - стр. 106

Тип 27.21 - стр. 108

В одной системе можно комбинировать шаговые реле разных типов. Выберите подходящую схему подключения для управляющих кнопок и для нагрузки.

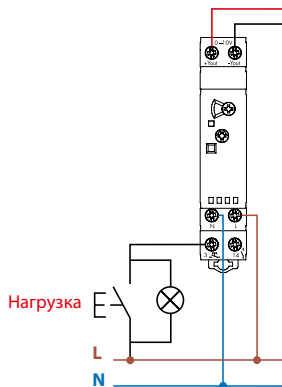




Тип 15.10

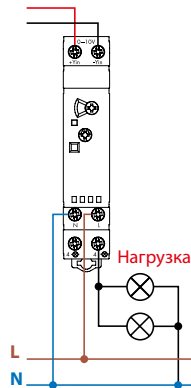
“Ведущий” диммер (Master Dimmer)

- 4 функции
- До 15 кнопок с подсветкой
- Напряжение питания: 110...230В AC
- Возможность управлять непосредственно электронными трансформаторами с помощью входного сигнала 0 -10 / 1 -10 В

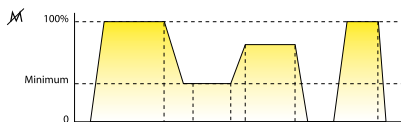


Тип 15.11 - “Ведомый” диммер (Slave Dimmer)

- Ведомыми диммерами можно управлять с помощью ведущего диммера или непосредственно сигналом 0 -10 В
- Номинальная нагрузка:
 - Галогенные лампы: 400 Вт
 - Трансформаторы тороидальные для галогенных ламп низкого напряжения: 400 Вт
 - Люминесцентные лампы компактные (CFL) с регулируемой яркостью: 100 Вт
 - Светодиодные лампы 230В: 100 Вт
 - Электронные трансформаторы: 400 Вт
- Напряжение питания 230В AC



Тип 15.10 Указанные ниже функции выбираются с помощью переключателя на передней панели

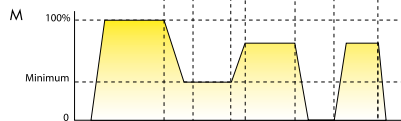


Режим управление без учета предыдущего уровня освещения:

при выключении уровень освещения не сохраняется.

Длительный управляющий импульс: Уровень освещения линейно увеличивается или уменьшается. Нижний уровень зависит от заданного "минимального уровня диммирования" (для 15.11).

Короткий управляющий импульс: Поочередное Включение и Выключение (максимальный уровень освещения и Выкл.).

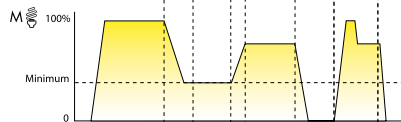


Режим управление с учетом предыдущего уровня освещения:

уровень освещения запоминается.

Длительный управляющий импульс: Уровень освещения линейно увеличивается или уменьшается. Нижний уровень зависит от заданного "минимального уровня диммирования" (для 15.11).

Короткий управляющий импульс: Поочередное Включение и Выключение. При включении устанавливается уровень освещения, заданный при предыдущем включении.



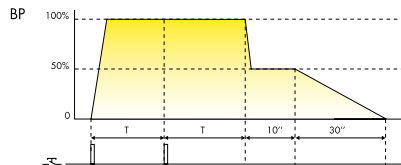
Режим управление без учета предыдущего уровня освещения:

уровень освещения запоминается (с учетом ограничения для ламп CFL).

Длительный управляющий импульс: Уровень освещения линейно увеличивается или уменьшается. Нижний уровень зависит от заданного "минимального уровня диммирования" (для 15.11).

Короткий управляющий импульс: Поочередное Включение и Выключение.

При включении уровень освещения устанавливается на максимальное значение на короткое время (для гарантированного включения ламп), затем уровень освещения переводится на значение, заданное при предыдущем включении.

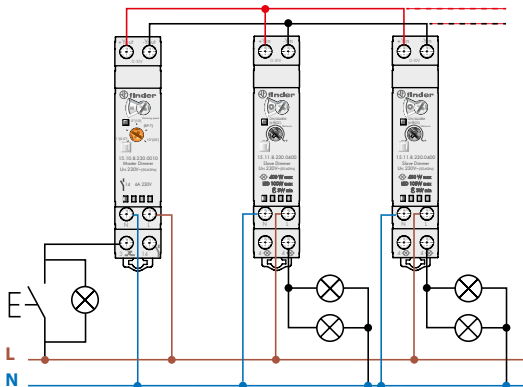


Функция лестничного таймера с ранним предупреждением

При первом замыкании управляющей цепи, выход замыкается и начинается отсчет времени. После завершения отсчета времени (T), выходной сигнал на 10 секунд понижается до уровня 50%; затем в течение следующих 30 секунд плавно снижается до полного выключения. В течение заданной задержки времени, а также в течение 40 секунд в режиме предупреждения, можно повторно включить освещение (повторяется программа отсчета заданной задержки и времени предупреждения), замкнув управляющую цепь

ВЕДУЩИЙ ДИММЕР ТИП 15.10 И ВЕДОМЫЙ ДИММЕР ТИП 15.11

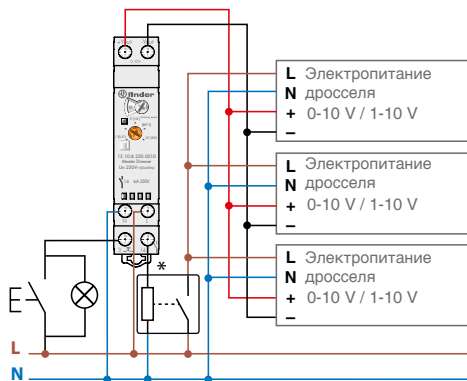
К одному Ведущему диммеру можно подключать от 1 до 32 Ведомых диммеров. Управление осуществляется при помощи кнопок (допускается подключение до 15 кнопок с подсветкой) в импульсном режиме (ВКЛ/ВЫКЛ) или в режиме удержания (происходит регулировка уровня освещенности). Каждый Ведомый диммер может управлять нагрузкой одного типа.



ВЕДУЩИЙ ДИММЕР + 0 - 10 В ДЛЯ УПРАВЛЕНИЯ ЭЛЕКТРОННЫМИ ТРАНСФОРМАТОРАМИ ИЛИ ДРОССЕЛЯМИ

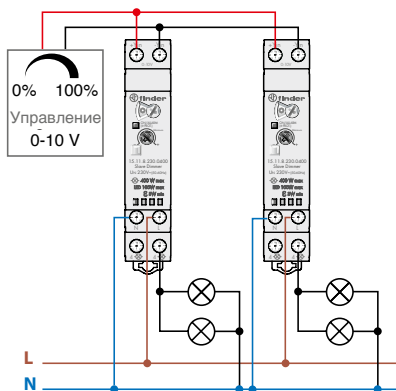
При помощи одного Ведущего диммера можно управлять электронными трансформаторами или дросселями с входным сигналом 0 - 10 В / 1 - 10 В (при соблюдении полярности). Для устройств с сигналом 1 - 10 В рекомендуется подключение питания нагрузки к клемме 14. Такое подключение гарантирует отключение нагрузки при уровне сигнала < 1 В.

Примечание: Убедитесь, что номинальный ток нагрузки не превышает допустимого для клеммы 14 значения 630 А 230 В АС. Для коммутации нагрузок, превышающих это значение, использовать контактор или силовое реле.



ВЫХОДЫ VMS 0-10 В + ВЕДОМЫЕ ДИММЕРЫ

В случае использования с Системой Автоматизации Зданий (BMS), возможно применения одних Ведомых диммеров 15.11, с прямым управлением сигналом от выходов BMS или от ручных задатчиков сигнала 0-10В.





Если подключаются низковольтные галогенные лампы через электромагнитный или электронный трансформатор, не подключать более одного трансформатора к диммеру 15.51.

Тип 15.51

- Максимальная нагрузка на лампу 400 Вт 230 V AC
- Напряжение питания: AC
- Установка в монтажные коробки для жилого сектора

Выбор режима работы

На приборе 15.51 предустановлен режим работы 1 или 3 (с запоминанием), но его можно изменить, применив следующую последовательность операций:

- отключите питание;
- нажмите кнопку управления;
- включите питание реле, удерживая кнопку нажатой в течение 3 секунд;
- после отпущения кнопки, светодиод мигнет 2 раза в случае установки режимов работы 2 или 4, или мигнет 1 раз в случае установки режимов работы 1 или 3. Повторение вышеперечисленных операций приведет к смене режимов работы.

Схема подключения – 3-проводная

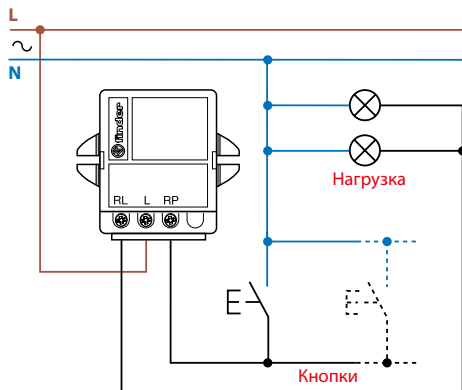
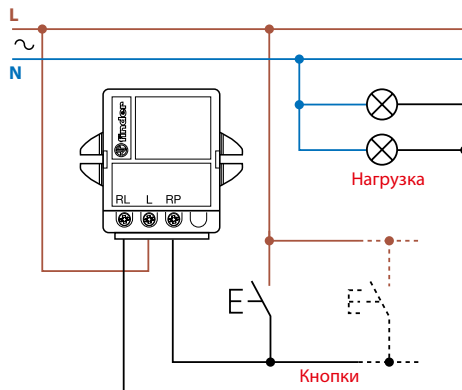
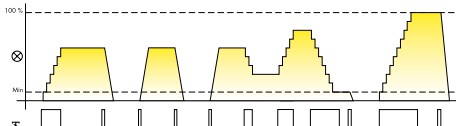


Схема подключения – 4-проводная



Режимы работы (Тип 15.51.8.230.0400)

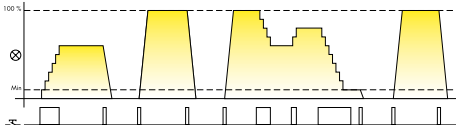
Режим работы 1 (с запоминанием): запоминается предыдущий уровень освещенности (режим по умолчанию).



Продолжительный управляющий импульс: Уровень освещенности постепенно поднимается или уменьшается (пошагово, до 10 шагов).

Короткий управляющий импульс: переключение между положениями ВКЛ и ВЫКЛ. При включении уровень освещенности устанавливается таким же, каким был при последнем включении.

Режим работы 2 (без запоминания): при выключении уровень освещенности не запоминается.

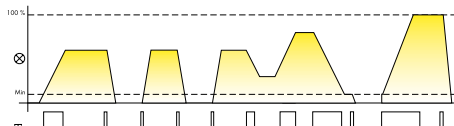


Продолжительный управляющий импульс: Уровень освещенности постепенно поднимается или уменьшается (пошагово, до 10 шагов).

Короткий управляющий импульс: переключение между состоянием максимальной освещенности и ВЫКЛ.

Режимы работы (Тип 15.51.8.230.0404)

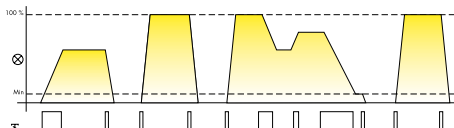
Режим работы 3 (с запоминанием): запоминается предыдущий уровень освещенности.



Продолжительный управляющий импульс: Уровень освещенности постепенно поднимается или уменьшается.

Короткий управляющий импульс: переключение между положениями ВКЛ и ВЫКЛ. При включении уровень освещенности устанавливается таким же, каким был при последнем включении.

Режим работы 4 (без запоминания): при выключении уровень освещенности не запоминается.



Продолжительный управляющий импульс: Уровень освещенности постепенно поднимается или уменьшается.

Короткий управляющий импульс: переключение между положениями ВКЛ и ВЫКЛ для максимального уровня освещенности и режима Выкл., соответственно.



Тип 15.81

- Максимальная нагрузка на лампу 500 Вт 230 V AC
- Напряжение питания: 230 V AC
- Также совместим с энергосберегающими диммируемыми лампами (CFL или LED) (100 W)
- Для монтажа на рейку 35мм (EN 60715)

Схема подключения – 3-проводная

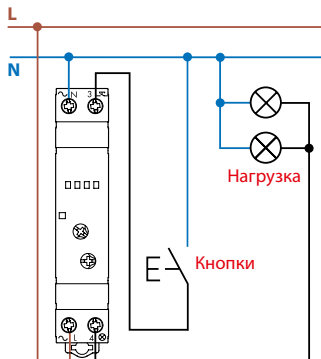
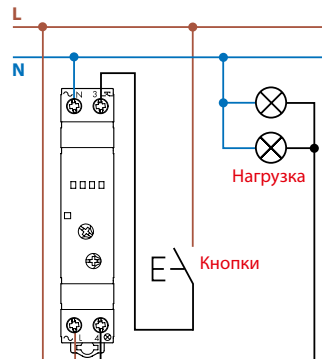
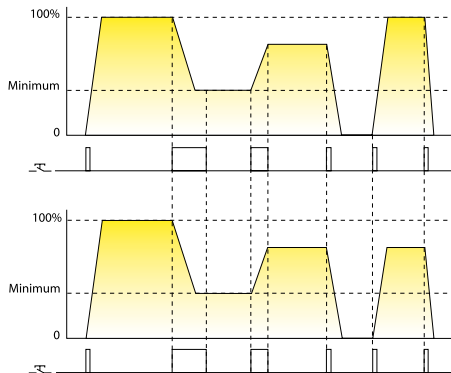


Схема подключения – 4-проводная





Режим работы без запоминания:

при выключении уровень освещенности не запоминается.

Продолжительный управляющий импульс: Уровень освещенности постепенно поднимается или уменьшается. Нижнее значение зависит от установки регулятора «минимальный уровень диммирования».

ткий управляющий импульс: переключение между ВКЛ и ВЫКЛ, между состоянием максимальной освещенности и ВЫКЛ.

Режим работы с запоминанием:

запоминается предыдущий уровень освещенности.

Продолжительный управляющий импульс: Уровень освещенности постепенно поднимается или уменьшается. Нижнее значение зависит от установки регулятора «минимальный уровень диммирования».

Короткий управляющий импульс: переключение между положениями ВКЛ и ВЫКЛ. При включении уровень освещенности устанавливается таким же, каким был при последнем включении.

Тип нагрузки	Установки переключателя		Установки регулятора
	С запоминанием (M)	Без запоминания (M)	
<ul style="list-style-type: none"> Лампы накаливания Галогеновые лампы 230В Галогеновые лампы 12/24В с электронным трансформатором/дресселем 			<p>Рекомендуется устанавливать «минимальный уровень диммирования» на нижнее значение уровня диммирования, в случае невозможности (например, во избежание слишком малого уровня освещенности) возможно, установить более высокое значение</p>
<ul style="list-style-type: none"> Компактные люминесцентные лампы (CFL) с диммированием Светодиодные лампы с диммированием 			<p>Рекомендуется устанавливать изначально «минимальный уровень диммирования» в промежуточное значение, а затем настроить оптимальное для этого типа ламп значение</p>
<ul style="list-style-type: none"> Галогеновые лампы 12/24В с тороидальным электромагнитным трансформатором Галогеновые лампы 12/24В с электромагнитным трансформатором с сердечником 			<p>Рекомендуется устанавливать «минимальный уровень диммирования» на нижнее значение уровня диммирования, в случае невозможности (например, во избежание слишком малого уровня освещенности) возможно, установить более высокое значение</p>



Тип 15.91

- Максимальная нагрузка на лампу 100 Вт 230 V AC
- Напряжение питания: AC
- Установка в монтажные коробки для жилого сектора

Схема подключения – 3-проводная

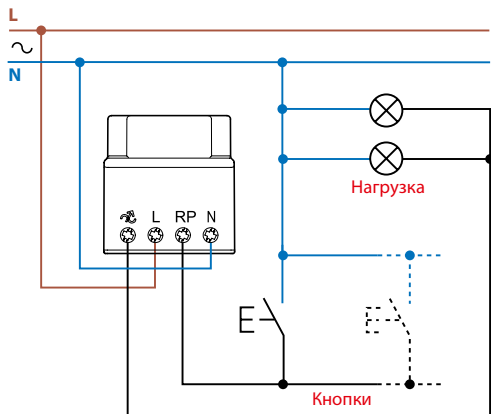
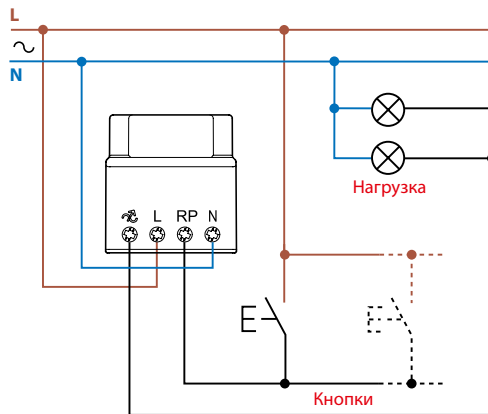


Схема подключения – 3-проводная



Выбор режима работы

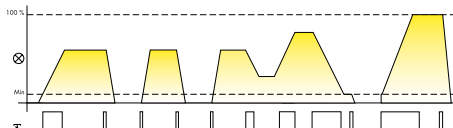
Для диммера 15.91 режим работы 4 (без запоминания) установлен по умолчанию, но его можно изменить, применив следующую последовательность операций:

- отключите питание;
- нажмите кнопку управления;
- включите питание реле, удерживая кнопку нажатой в течение 3 секунд;
- после отпускания кнопки, светодиод мигнет 2 раза в случае установки режима работы 3, или мигнет 1 раз в случае установки режима работы 4. Повторение вышеперечисленных операций приведет к смене режимов работы.

Режимы работы (Тип 15.91.8.230.0000)

Режим работы 3 (с запоминанием):

запоминается предыдущий уровень освещенности.

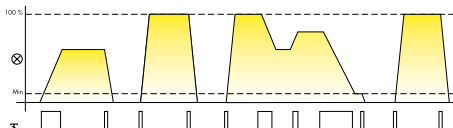


Продолжительный управляющий импульс: Уровень освещенности постепенно поднимается или уменьшается.

Короткий управляющий импульс: переключение между положениями ВКЛ и ВЫКЛ. При включении уровень освещенности устанавливается таким же, каким был при последнем включении.

Режим работы 4 (без запоминания):

при выключении уровень освещенности не запоминается



Продолжительный управляющий импульс:

Уровень освещенности постепенно поднимается или уменьшается.

Короткий управляющий импульс: переключение между положениями ВКЛ и ВЫКЛ для максимального уровня освещенности и режима Выкл., соответственно.



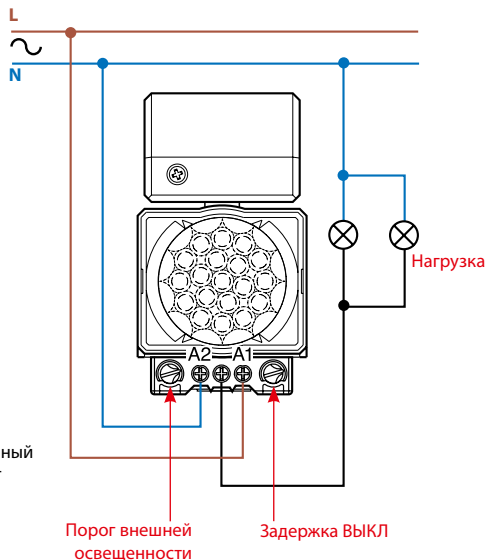
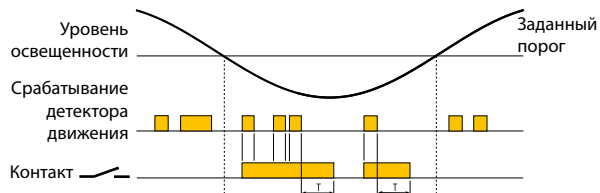
Тип 18.01
Установка в помещении
Категория защиты IP 40



Тип 18.11
Installazione da esterno
Категория защиты IP 54

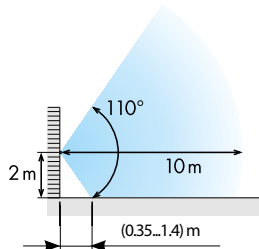
- 1 NO, 10 A 230 V AC
- Напряжение питания: 120...230 V AC
- Для установки на стене

Контакт выходного реле остается замкнут на заданное время при срабатывании детектора движения.

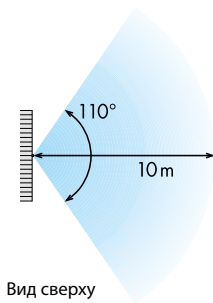


Зона чувствительности

18.01, 18.11 - Для установки на стене

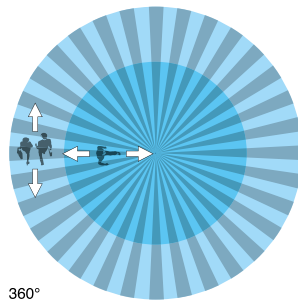
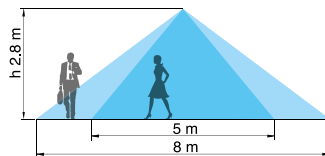


Вид сбоку



Вид сверху

18.01, 18.11 - Монтаж на потолок





Тип 18.21 Выход подключается к линии питания
Тип 18.21.х.ххх.0300 Выход с сухим контактом
 Монтаж на поверхности



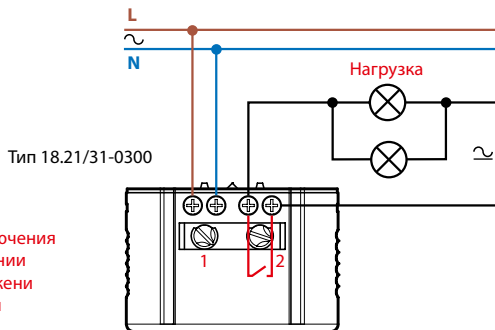
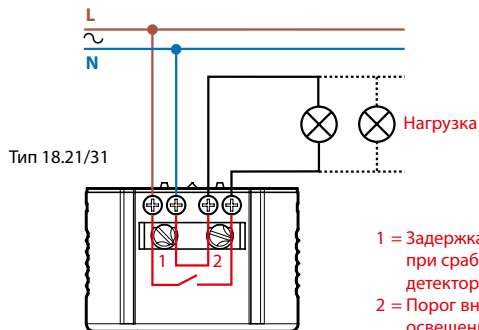
Тип 18.31 Выход подключается к линии питания
Тип 18.31.х.ххх.0300 Выход с сухим контактом
 Монтаж заподлицо
Тип 18.31.х.ххх.0031 Рекомендуется для помещений с высокими потолками (до 6 м)
 Свет остается включен после последнего сигнала (30 с...35 мин)

Установка в помещении

Категория защиты IP40

- 1 NO, 10 A 230 V AC

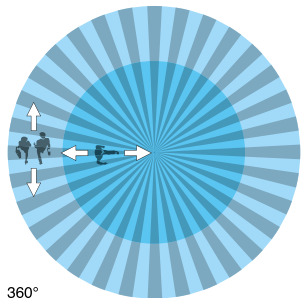
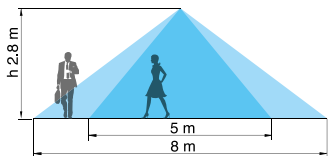
- Напряжение питания: 120...230 V AC (18.21,18.31)
 24 V AC/DC (18.21/31-0300)



Зона чувствительности

18.21, 18.31

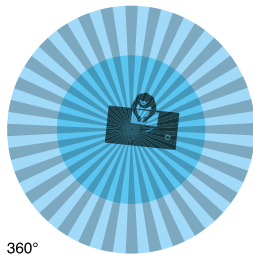
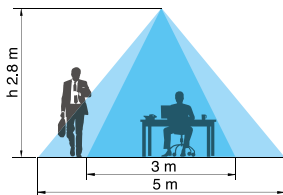
Монтаж на потолке



360°

18.31...0031

Монтаж в помещении на потолке,
Скрытая установка

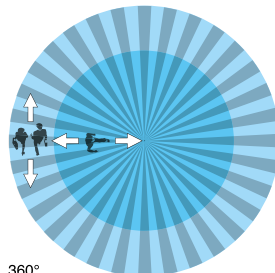
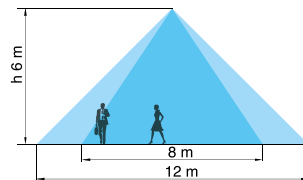


360°

Детектор присутствия
и перемещения

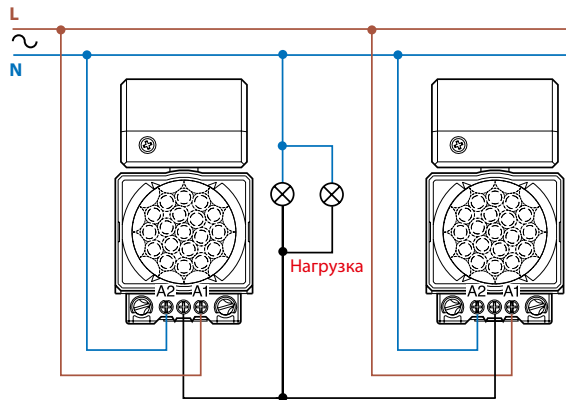
18.31...0031

Монтаж в помещениях с
высокими потолками

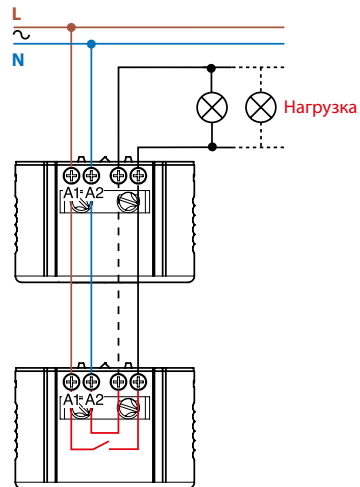


360°

Параллельное подключение для типов Тип 18.01/11

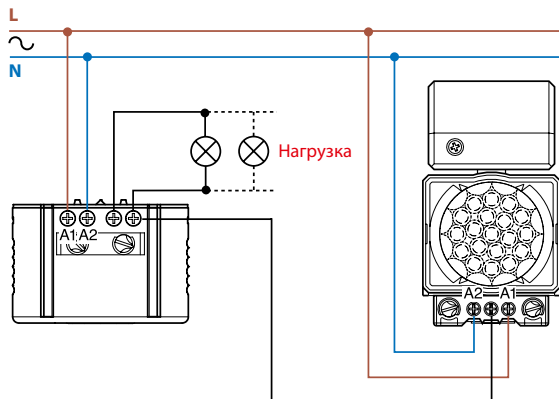


Параллельное подключение для типов Тип 18.21/31



Примечание: Соблюдайте полярность подключения для фазы и нейтрали

Параллельное подключение для типов Тип 18.01/11 и других типов 18.21/31



Примечание: Соблюдайте полярность подключения для фазы и нейтрали

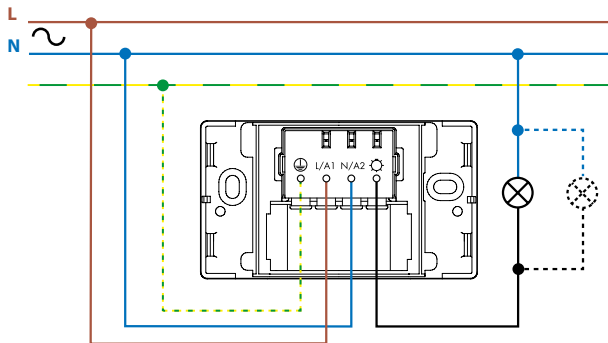
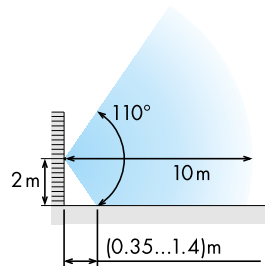


Тип 18.A1

Наружная установка

Категория защиты IP 55

- 1 NO, 10 A 230 V AC
- Напряжение питания: 110...230 V AC
- Подходит для настенного монтажа



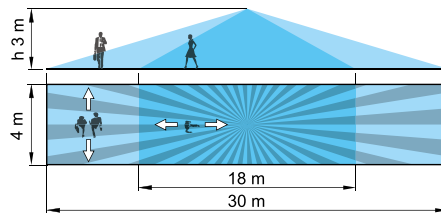
180° поворот по горизонтали.
30° поворот по вертикали.



Монтаж на подвесной потолок
и скрытый монтаж



Монтаж на поверхности



Тип 18.41

Детектор движения для монтажа на потолке.

Специальная разработка для коридоров до 30 м длиной.

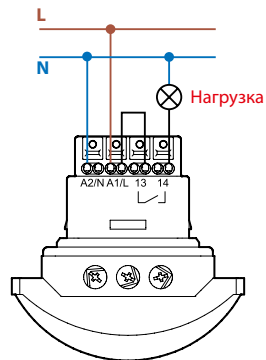
Приложения: коридоры в гостиницах, офисах, транзитные зоны

Установка в помещении

Категория защиты IP40

- 1 NO, 10 A 230 V AC

- Напряжение питания: 110...230 V AC





Монтаж на подвесной потолок
и скрытый монтаж



Монтаж на поверхности

Тип 18.51

Детектор движения и присутствия
для монтажа на потолке.

Высокая чувствительность
и распознавание
микродвижений

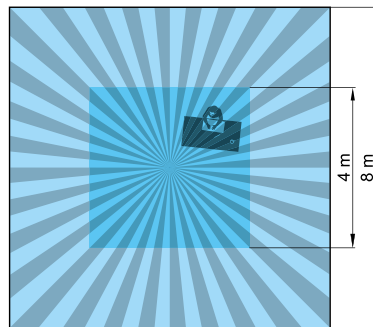
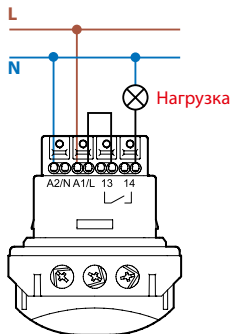
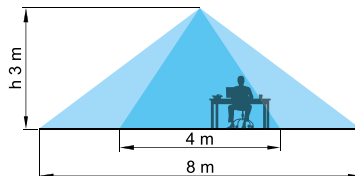
Приложения: офисы, школы,
зоны с невысокой активностью

Установка в помещении

Категория защиты IP40

- 1 NO, 10 A 230 V AC

- Напряжение питания: 110...230 V AC





Монтаж на подвесной потолок и скрытый монтаж



Монтаж на поверхности

**Тип 18.51.8.230.B300
Детекторы движения и присутствия с протоколом Bluetooth**

**Установка в помещении
Категория защиты IP40**

- 1 NO, 10 A 230 V AC
- Напряжение питания:
110...230 V AC

Благодаря применению технологии Bluetooth Low Energy, настройка новых датчиков движения может быть удобно осуществлена со смартфона при помощи оперативной системы Android или iOS.

После установки датчика движения 18.51 достаточно скачать бесплатное приложение **Finder Toolbox** с официальных сайтов Google или Apple, чтобы настроить устройство.



Finder Toolbox



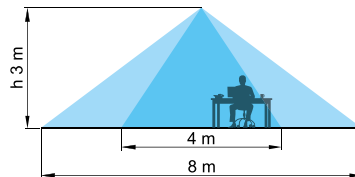
Android, Google Play and the Google Play logo are trademarks of Google Inc. Apple is a trademark of Apple Inc. App Store is a service mark of Apple Inc.



Монтаж на подвесной потолок и скрытый монтаж

Тип 18.5D
Детекторы движения и присутствия с интерфейсами DALI.
Три функции на выбор

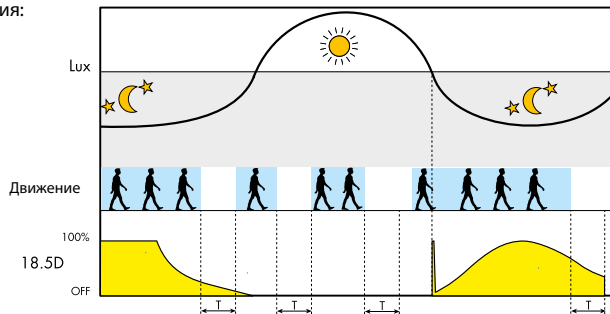
Установка в помещении
Категория защиты IP40



- 1 NO, 10 A 230 V AC
- Напряжение питания:
110...230 V AC



Монтаж на поверхности



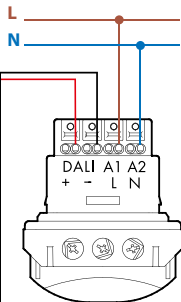
Комфорт

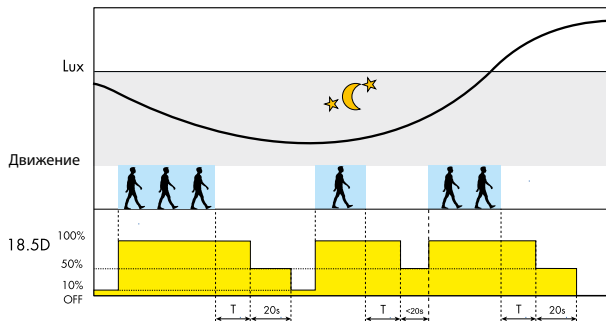
Постоянный уровень освещенности в любое время суток

Регулировка для поддержания постоянного уровня освещенности с учетом обнаружения движения и уровня внешнего освещения - увеличивается или уменьшается мощность искусственного освещения по мере необходимости. Подходит для небольших офисов, кабинетов или рабочих мест. Это позволяет значительно экономить электроэнергию при сохранении уровня освещенности.

- Интерфейс DALI
- Интерфейс DALI
- Интерфейс DALI
- Интерфейс DALI
- Интерфейс DALI

Макс. до 8 приборов DALI

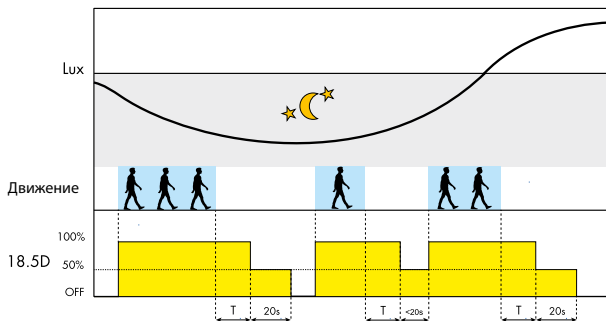




Предупредительность

Вкл/Выкл с ранним предупреждением + нужный уровень освещенности

Если уровень яркости ниже заданного значения, уровень освещенности в помещении поддерживается на уровне 10% мощности, гарантируя минимальный уровень освещенности в любое время. При обнаружении движения, свет включается на 100%. При выключении света обрабатывает функция "Раннее предупреждение", которая снижает уровень освещенности на 50% в течение 20 секунд. Подходит для мест общего пользования, вестибюлей, коридоров и лифтовых зон.



Простота

Вкл/Выкл с ранним предупреждением

Работает как простой детектор движения, лампы включаются на 100% мощности. Обеспечивает раннее предупреждение о предстоящем выключении света, путем снижения освещенности на 50% в течение 20 секунд.

Предотвращает внезапное полное выключение света.



Монтаж на подвесной потолок
и скрытый монтаж



Монтаж на поверхности

Тип 18.51.8.230.0040

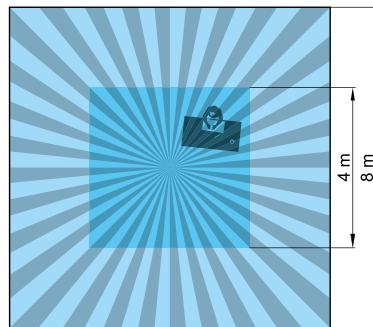
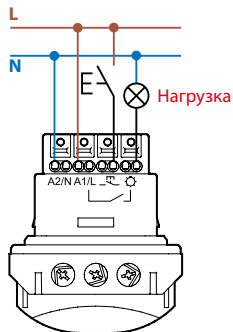
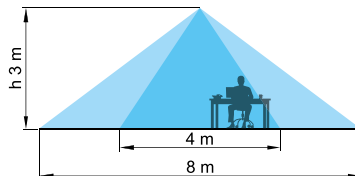
Детектор движения и присутствия
с внешней кнопкой (Вкл/Выкл).
Динамическая компенсация
освещенности.

Две зоны чувствительности:
"детекция присутствия" для зон с
невысокой активностью, и "детекция
движения" для зон с высокой
активностью или транзитных зон

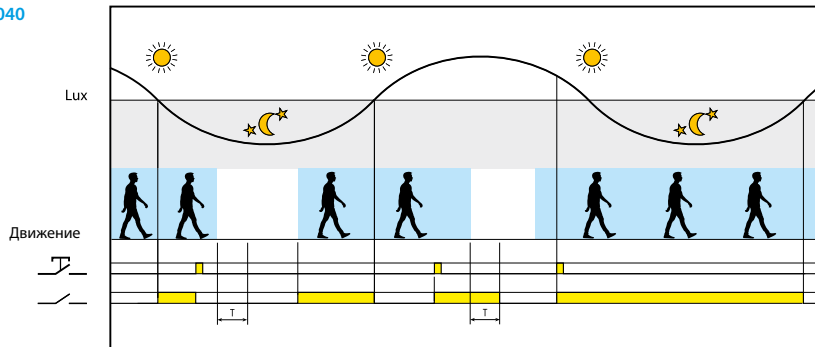
Установка в помещении
Категория защиты IP40

- 1 NO, 10 A 230 V AC

- Напряжение питания: 110...230 V AC



Функции Тип 18.51.8.230.0040 кнопки управления



Управляющий импульс на кнопке инвертирует состояние выходного реле до истечения времени после последнего обнаруженного движения.

Динамическая компенсация освещенности

Включив запатентованную компанией «Finder» функцию «компенсации освещенности с обратной связью», прибор 18.51...0040 способен вычислять искусственный свет, создаваемый лампами, управляемыми выходным реле. По сути, это означает, что 18.51...0040 способен непрерывно контролировать естественный уровень окружающего света, даже если выход включен. Как следствие, всякий раз, когда уровень естественного света превышает пороговое значение, выход принудительно выключается. Это может значительно сократить время включения освещения, особенно в местах с высоким трафиком, следовательно, экономия затрат на освещение может быть значительной.

Это преимущество по сравнению с другими типами детекторов движения, которые не могут идентифицировать естественный уровень окружающего света, когда выход включен, и поэтому он может отключиться только после временной задержки, следующей за последним обнаруженным движением. В зонах с высокой активностью это может означать, что детектор движения постоянно повторно включается и поддерживается в состоянии включения, даже несмотря на то, что уровень естественного освещения находится выше требуемого.



Установка на монтажную коробку

Тип 18.61

Специальная разработка для настенного монтажа.

Угол чувствительности: 180°

Монтаж на стену в стандартной коробке

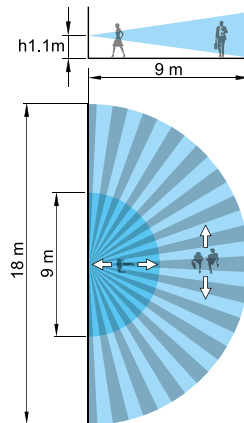
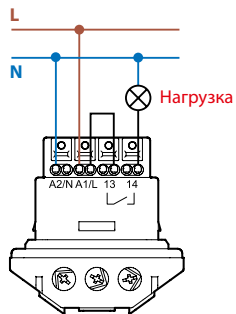
60мм или в квадратной коробке тип 502/503

Установка в помещении

Категория защиты IP40

- 1 NO, 10 A 230 V AC

- Напряжение питания: 110...230 V AC



18 серия - Детекторы движения для монтажа на стены с использованием стандартных обрамлений



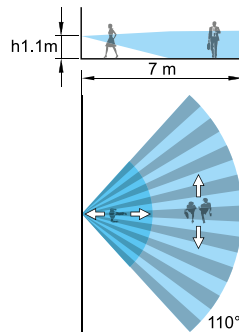
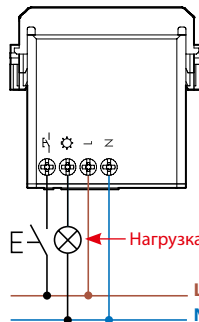
Установка в помещении
Категория защиты IP40

- 200 W - 230 V AC
- Напряжение питания: 230 V AC

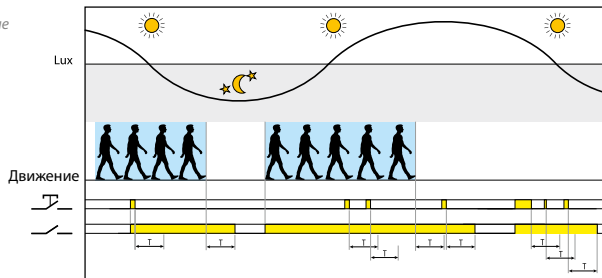
белый - тип 18.91.8.230.0040

черный - тип 18.91.8.230.0042

Детектор движения 18.91 совместим с большинством популярных обрамлений для розеток и выключателей, таких как Bticino[®]*, Vimar[®]*, Gewiss[®]* с помощью специальных адаптеров в комплекте



* товарные знаки и торговые наименования, указанные выше, не являются собственностью групп компаний Finder S.p.a. Вышеуказанные товарные знаки приведены для технической информации



18.91 работает как классический ПИК детектор движения, но также имеет вход для подключения внешней кнопки, с помощью которой можно вручную включить свет на заданное время (Т). Это особенно полезно и обычно используется в транзитных зонах - во избежание частых включений света.

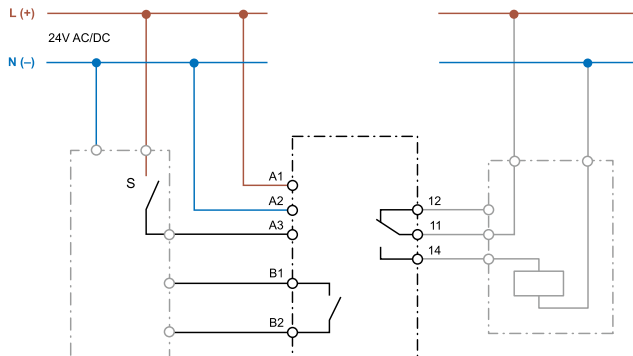


Тип 19.21.0.024.0000 - Авто/Выкл/Вкл выходной модуль 10А

Контакты обратной связи

Ширина 11.2мм

- 1 CO, 10 A 250 V AC
- Напряжение питания: AC или DC
- Для монтажа на рейку 35мм (EN 60715)





Тип 19.50.0.024.0000 - Аналоговый модуль управления – Авто/Ручной (0...10V)

1 контакт обратной связи

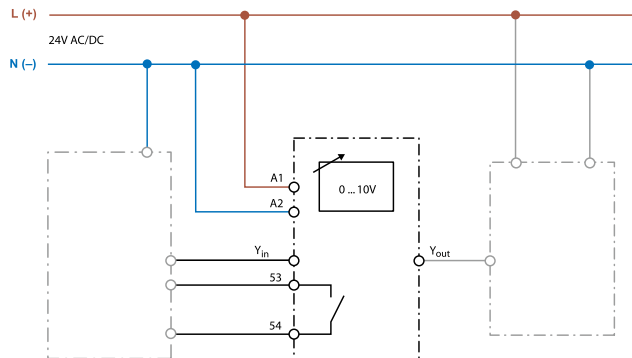
Светодиодный индикатор

Ширина 17.5мм

- 1 CO, 5 A 250 V AC

- Напряжение питания: AC или DC

- Для монтажа на рейку 35мм (EN 60715)



При положении переключателя А (Авто), сигнал 0...10В на клеммах Y_{in} - А2 имеет приоритет, он коммутируется через Y_{out}, на конечные устройства; При положении переключателя Н (Ручной) сигнал 0...10 В, заданный на модуле имеет приоритет, он коммутируется через Y_{out}, на конечные устройства.



Тип 1C.81.9.003.0107
Цвет белый RAL 9010

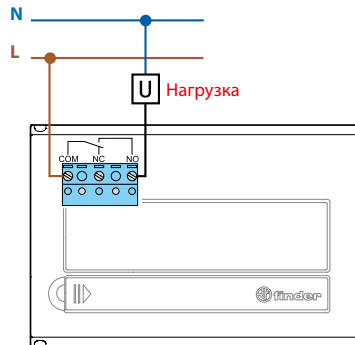


Тип 1C.81.9.003.2107
Цвет антрацитовый металллик

Chrono Touch Screen

Электронный комнатный термостат с таймером

- Яркий экран со светодиодной подсветкой
- Нагрузочная способность контакта 5 А 250 V AC
- Напряжение питания: две щелочные батарейки 1.5 V AAA
- Новые функции экономии энергии: ECO 1 и ECO 2
- Минимальное разрешение реле времени 30 минут
- Функции калибровки и администратора
- Программируется 3 уровня температуры
- Монтаж на поверхности 3-модульного настенного корпуса (например, тип 503)



Программирование при помощи смартфонов с протоколом NFC

Новое пользовательское приложение для простого программирования с подсказками



программируйте термостат с таймером с помощью своего смартфона!



Тип 1С.71.9003.0007
Белый

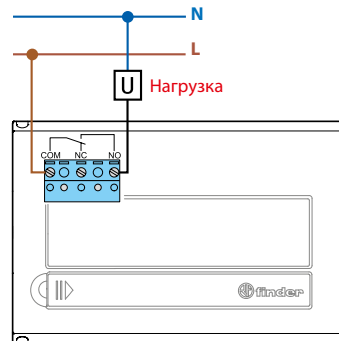


Тип 1С.71.9003.2007
Черный

Chrono Touch Basic

Цифровой комнатный сенсорный термостат с реле времени, базовая версия

- Нагрузочная способность контакта 5 А 250 V AC
- Напряжение питания: две щелочные батарейки 1.5 V AAA
- Программируется 3 уровня температуры
- Сенсорный экран с программированием с подсказками
- Функции:
 - программа «вечеринка»
 - калибровка отображаемой температуры
 - ручное задание расписания с учетом календаря
- Многофункциональные и мульти-сенсорные кнопки
- Монтаж на поверхности 3-модульного настенного корпуса (например, тип 503)





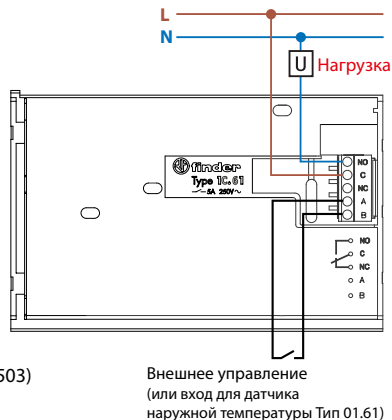
Тип 1С.61.9.003.0101
Белый



Тип 1С.61.9.003.2101
Антрацитовый металллик

Chrono Touch Slide
электронный термостат “touch slide”
с таймером с широким дисплеем

- Нагрузочная способность контакта 5 А 250 V AC
- Напряжение питания: две щелочные батарейки 1.5 V AAA
- Переключатель Лето/Зима
- 24 точки задания температуры
- Возможность задания для каждого дня еженедельных функций: автоматический режим, ручной режим, ВЫКЛ.
- Минимальный программируемый интервал 15 минут
- Монтаж на поверхности 3-модульного настенного корпуса (например, ип 503)



Аксессуары

Внешний температурный датчик Тип 01С.61



Датчик 01С.61 применяется для измерения внешней температуры для термостата с таймером 1С.61. Категория защиты: IP 54.



Тип 1С.51.9.003.0007
белый

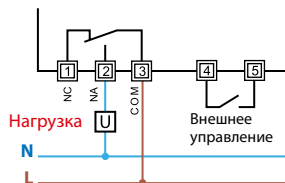


Тип 1С.51.9.003.2007
Черный

Chrono Touch Compact

Программируемый комнатный термостат с сенсорным экраном, версия с недельным таймером

- Нагрузочная способность контакта 5 А 250 V AC
- Напряжение питания: две щелочные батарейки 1.5 V AAA
- Календарь с учетом високосных лет и даты смены летнего/зимнего времени
- 3 программируемых температурных порога
- Простая блокировка сенсорного экрана или ввод 3-значного PIN-кода
- Монтаж на поверхности 3-модульного настенного корпуса
- Настенный монтаж со стандартными обрамлениями*:
 - ABB - series: Chiara, Mylos
 - Ave - series S44
 - BTicino - series: Axolute, Light, Light tech, Living, Livinglight, Matix
 - Адаптер 01С.51 для рамок BTicino сери
 - Gewiss - series Chorus
 - Vimar - series: Eikon, Eikon Evo, Idea, Plana, Arkè



* товарные знаки и торговые наименования, указанные выше, не являются собственностью группы компаний Finder S.p.a.
Вышеуказанные товарные знаки приведены для технической информации



Тип 1T.51.9.003.0000
Белый

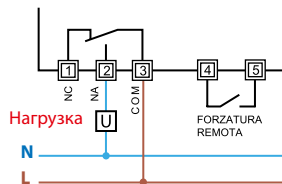


Тип 1T.51.9.003.2000
Черный

Thermo Touch Compact

Встраиваемые термостаты с сенсорным экраном

- Нагрузочная способность контакта 5 A 250 V AC
- Напряжение питания: две щелочные батарейки 1.5 V AAA
- Программируемый, с двумя рабочими уровнями температуры
- Функция энергосбережения ECO1, уровень управления администратора и PIN-код
- Вход сигнала дистанционного управления для регулирования температуры или включения / выключения
- Монтаж на поверхности 3-модульного настенного корпуса
- Настенный монтаж со стандартными обрамлениями*:
 - ABB - series: Chiara, Mylos
 - Ave - series S44
 - BTicino - series: Axolute, Light, Light tech, Living, Livinglight, Matix
- Адаптер 01C.51 для рамок BTicino сери
- Gewiss - series Chorus
- Vimar - series: Eikon, Eikon Evo, Idea, Plana, Arkè



** товарные знаки и торговые наименования, указанные выше, не являются собственностью групп компаний Finder S.p.a. Вышеуказанные товарные знаки приведены для технической информации*



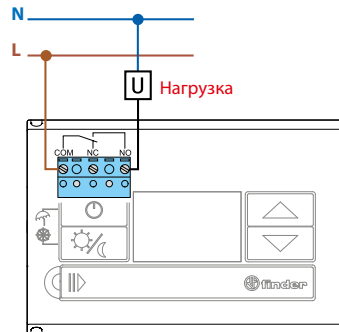
Тип 1T.31.9.003.0000
Белый



Тип 1T.31.9.003.2000
Черный

Thermo DuoSet
Настенный термостат

- Нагрузочная способность контакта 5 А 250 V AC
- Напряжение питания: две щелочные батарейки 1.5 V AAA
- Независимые установки температуры для режимов день/ночь
- Функции: Выкл (с защитой от замораживания)/Лето/Зима
- Монтаж на поверхности 3-модульного настенного корпуса (например, ип 503)





Тип 1T.41.9.003.0000
Белый

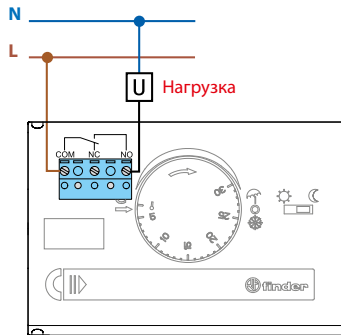


Тип 1T.41.9.003.2000
Черный

Thermo FastSet

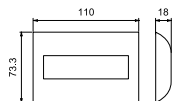
Настенный термостат

- Нагрузочная способность контакта 5 А 250 В АС
- Напряжение питания: две щелочные батарейки 1.5 В ААА
- Регулирование температуры от 5 до 33 °С
- Функции: Выкл (с защитой от замораживания)/Лето/Зима
- Программирование режимов День / Ночь (обратный сдвиг уставки -3 °С)
- Монтаж на поверхности 3-модульного настенного корпуса (например, ип 503)

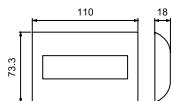


Электронный термостат с таймером

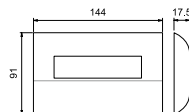
1C.81



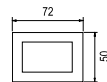
1C.71



1C.61

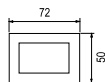


1C.51

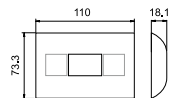


Электронные термостаты

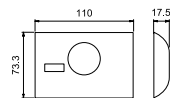
1T.51



1T.31



1T.41



**Тип 20.21**

- 1 NO, 16 A 250 V AC
- Напряжение питания: AC или DC
- Для монтажа на рейку 35мм (EN 60715)

Тип	Количество шагов	Последов.	
		1°	2°
20.21	2		

Схема подключения – 1-полюсное реле
Общее питание катушки реле и нагрузки

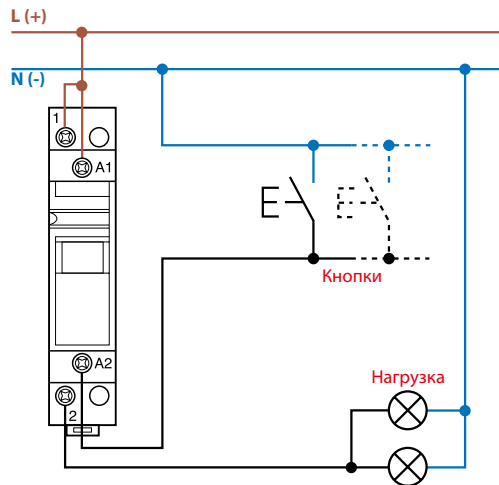


Схема подключения – 1-полюсное реле
Контур управления с низким напряжением

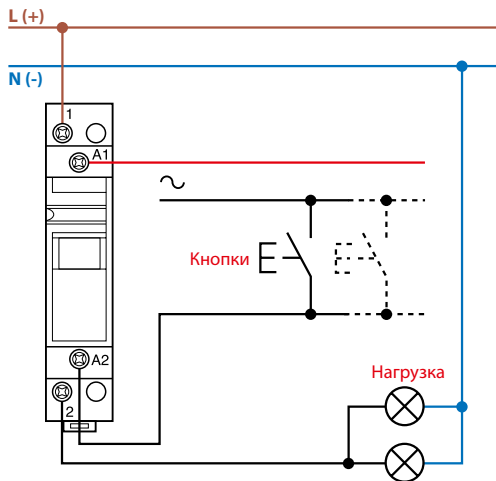
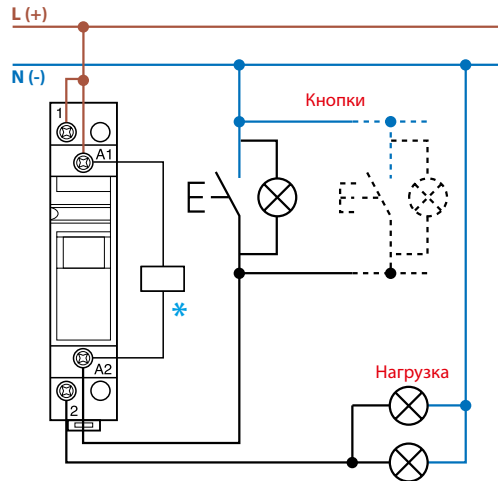


Схема подключения – 1-полюсное реле
Общее питание катушки реле и нагрузки,
с кнопками с подсветкой



*** Аксессуары** - Модуль для использования с кнопками с подсветкой Тип 026.00
Запаённая конструкция, с гибкими проводами 7.5см для подключения.
Этот модуль нужно устанавливать при использовании от 1 до 15 кнопок
с подсветкой в контуре катушки (Каждая макс.1.5mA, 230V AC).
Подключается) параллельно катушке реле



Типы 20.22/23/24/26/27/28

- 2 NO, 16 A 250 V AC
- 1 NO + 1 NC, 16 A 250 V AC (только 20.23)
- Напряжение питания: AC или DC
- Для монтажа на рейку 35мм (EN 60715)

Тип	Количество шагов	Последовательность			
		1°	2°	3°	4°
20.22	2				
20.23	2				
20.24	4				
20.26	3				
20.27	3				
20.28	4				

Схема подключения – 2-полюсное реле
Общее питание катушки реле и нагрузки

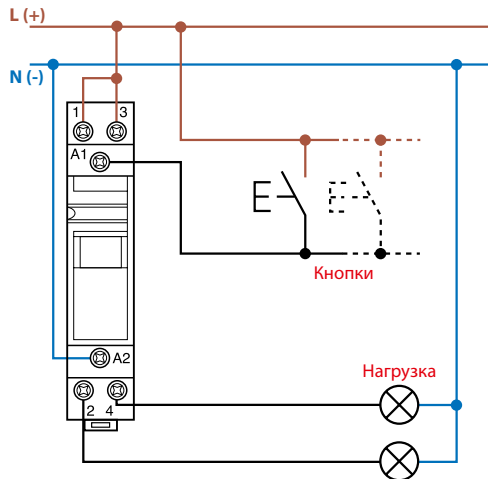


Схема подключения – 2-полюсное реле
Контур управления с низким напряжением

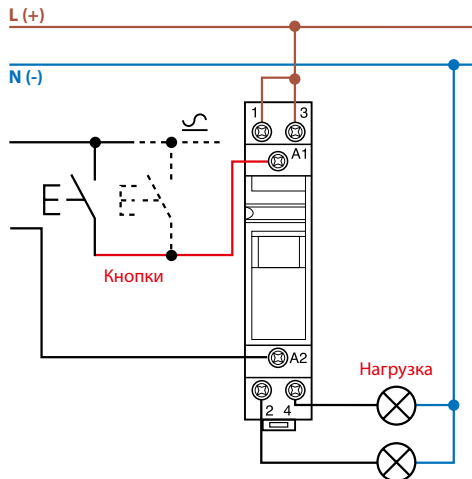
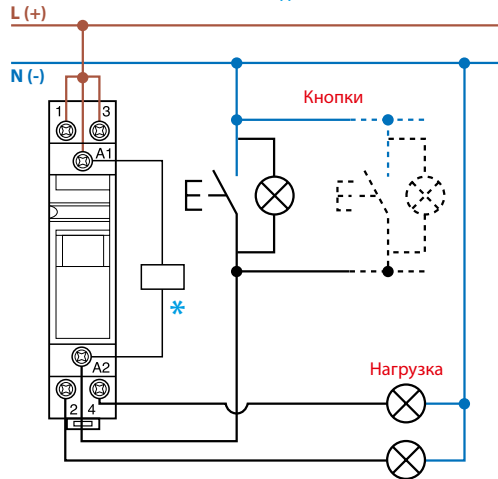


Схема подключения – 1-полюсное реле
Общее питание катушки реле и нагрузки,
с кнопками с подсветкой



*** Аксессуары** - Модуль для использования с кнопками с подсветкой Тип 026.00
Запаянная конструкция, с гибкими проводами 7.5см для подключения.
Этот модуль нужно устанавливать при использовании от 1 до 15 кнопок
с подсветкой в контуре катушки (Каждая макс.1.5mA, 230V AC).
Подключается) параллельно катушке реле

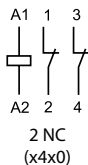
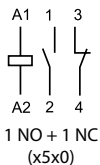
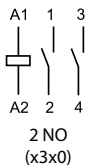


Тип 22.32

Тип 22.32 с дополнительным модулем

Варианты исполнения: - 2NO или 1NO + 1NC или 2NC, 25 A 250 V AC
 - 12; 24; 48; 60; 120; 230 V AC/DC
 - без переключателя

- Для монтажа на рейку 35мм (EN 60715)



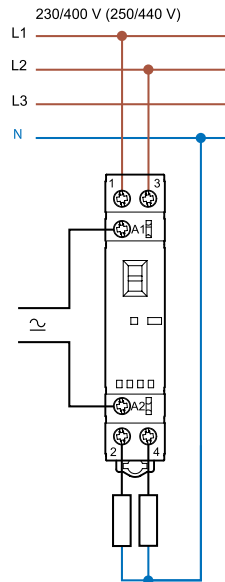
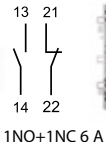
Аксессуары

Дополнительный модуль

Тип 022.33



Тип 022.35



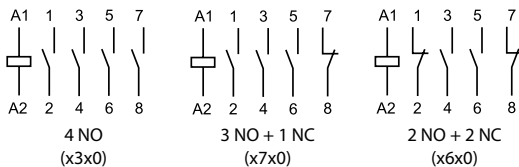


Тип 22.34

Тип 22.34 с дополнительным модулем

Варианты исполнения: - 4NO или 3NO + 1NC или 2NO + 2NC, 25 A 250 V AC
 - 12; 24; 48; 60; 120; 230 V AC/DC
 - без переключателя

- Для монтажа на рейку 35мм (EN 60715)



Аксессуары

Дополнительный модуль

Тип 022.33

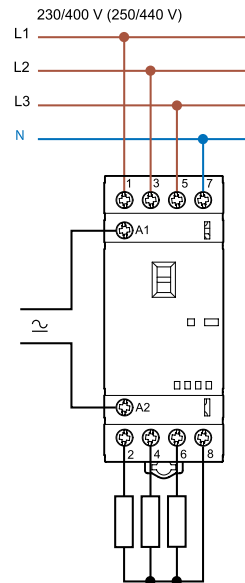


2 NO 6 A

Тип 022.35



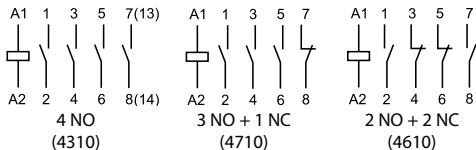
1NO+1NC 6 A





Тип 22.44

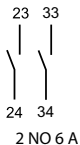
- 4 NO, 3 мм (или 3NO + 1NC или 2NO + 2NC)
- Напряжение питания: AC или DC
- Для монтажа на рейку 35мм (EN 60715)



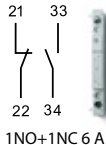
Аксессуары

Модули вспомогательных контактов

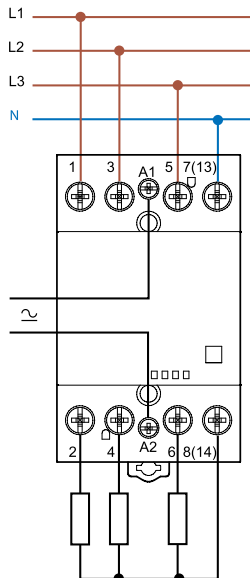
Тип 022.63



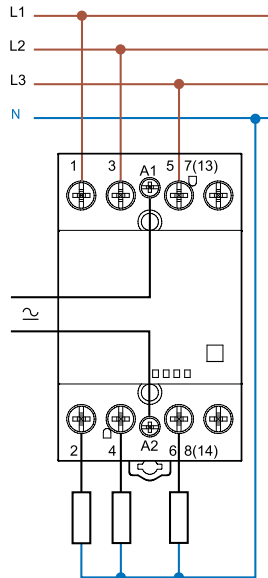
Тип 022.65



Коммутация фаз и нейтрали



Коммутация фаз

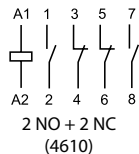
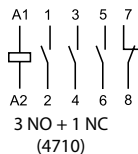
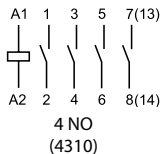




Тип 22.64

Для нагрузок с большими

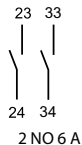
- 4 NO, 3 тт (или 3NO + 1NC или 2NO + 2NC)
- Напряжение питания: AC или DC
- Для монтажа на рейку 35мм (EN 60715)



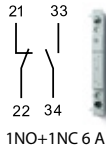
Аксессуары

Модули вспомогательных контактов

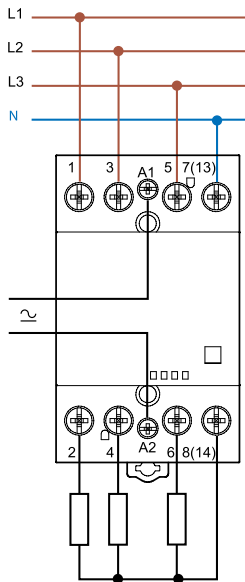
Тип 022.63



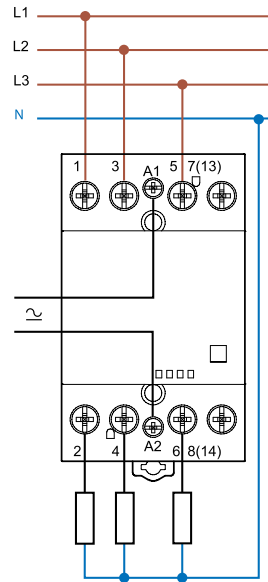
Тип 022.65



Коммутация фаз и нейтрالي



Коммутация фаз





Тип	Количество шагов	Последов.	
		1°	2°
26.01	2		

Тип 26.01

- 1 NO, 10 A 250 V AC
- Напряжение питания: AC
- Установка на панель

Схема подключения – 1-полюсное реле
Общее питание катушки реле и нагрузки

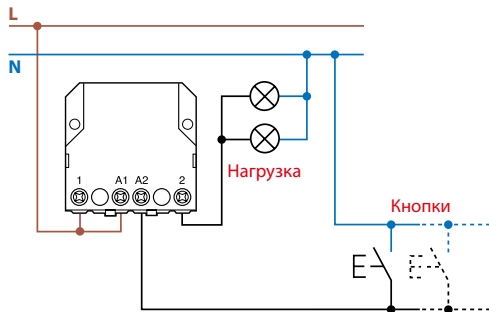


Схема подключения – 1-полюсное реле
Контур управления с низким напряжением AC

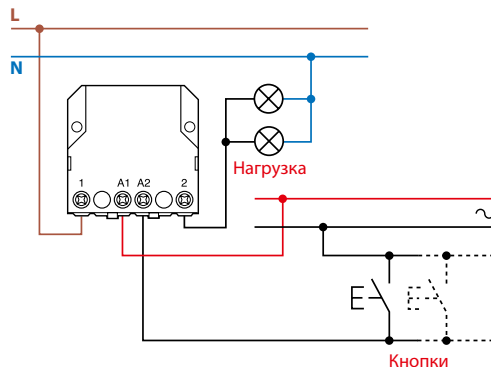
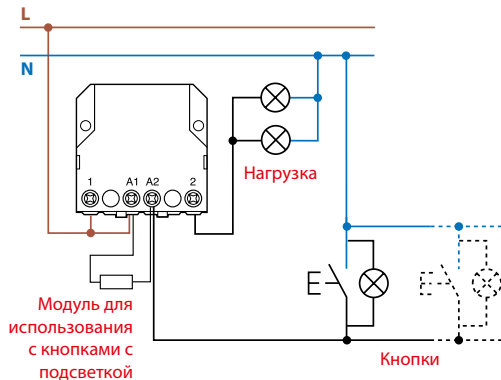


Схема подключения – 1-полюсное реле
Общее питание катушки реле и нагрузки,
с кнопками с подсветкой

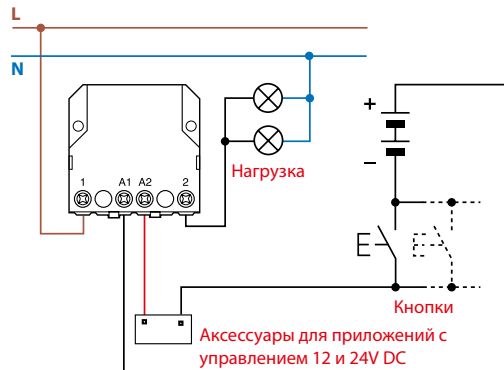


Аксессуары

Модуль для использования с кнопками с подсветкой Тип 026.00

Запаянная конструкция, с гибкими проводами 7.5см для подключения. Этот модуль нужно устанавливать при использовании от 1 до 15 кнопок с подсветкой в контуре катушки (Каждая макс.1.5мА, 230V AC). Подключается) параллельно катушке реле

Схема подключения – 1-полюсное реле
Контур управления с низким напряжением DC



Аксессуары

для приложений с управлением 12 и 24V DC

Тип	026.9.012	026.9.024
Номинальное напряжение	12 V DC	24 V DC
Макс.температура	+ 40°C	+ 40°C
Рабочий диапазон	(0.9...1.1)U _N	



Тип 26.02/03/04/06/08

- 2 NO, 10 A 250 V AC
- 1 NO + 1 NC, 10 A 250 V AC (26.03)
- Напряжение питания: AC
- Установка на панель

Тип	Количество шагов	Последовательность			
		1°	2°	3°	4°
26.02	2				
26.03	2				

Тип	Количество шагов	Последовательность			
		1°	2°	3°	4°
26.04	4				
26.06	3				
26.08	4				

Схема подключения – 2 полюсное реле
Общее питание катушки реле и нагрузки

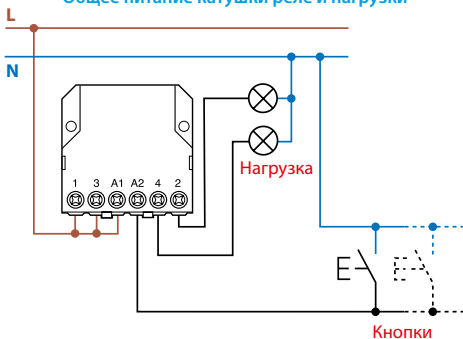


Схема подключения – 2-полюсное реле
Контур управления с низким напряжением AC

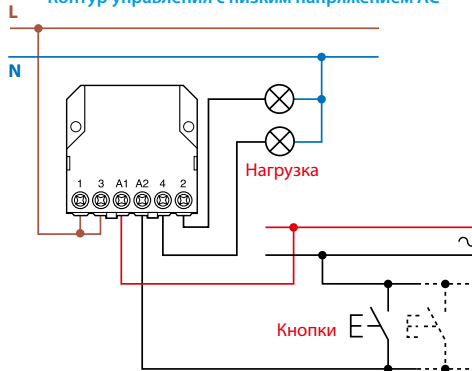


Схема подключения – 1-полюсное реле
Общее питание катушки реле и нагрузки,
с кнопками с подсветкой

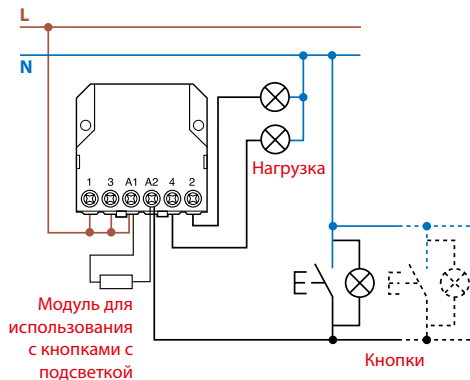
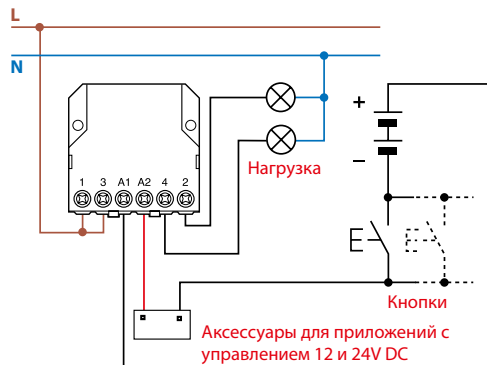


Схема подключения – 1-полюсное реле
Контур управления с низким напряжением DC



Аксессуары

Модуль для использования с кнопками с подсветкой Тип 026.00

Запаянная конструкция, с гибкими проводами 7.5см для подключения. Этот модуль нужно устанавливать при использовании от 1 до 15 кнопок с подсветкой в контуре катушки (Каждая макс.1.5мА, 230V AC). Подключается) параллельно катушке реле

Аксессуары

для приложений с управлением 12 и 24V DC

Тип	026.9.012	026.9.024
Номинальное напряжение	12 V DC	24 V DC
Макс.температура	+ 40°C	+ 40°C
Рабочий диапазон	(0.9...1.1)U _N	



Тип	Количество шагов	Последов.	
		1°	2°
27.01	2		

Тип 27.01**Подключение до 24 кнопок с подсветкой с дополнительным модулем**

- 1 контакт, 10 А 230 В AC
- Напряжение питания: AC
- Установка на панель

Схема подключения – 1-полюсное реле
Общее питание катушки реле и нагрузки

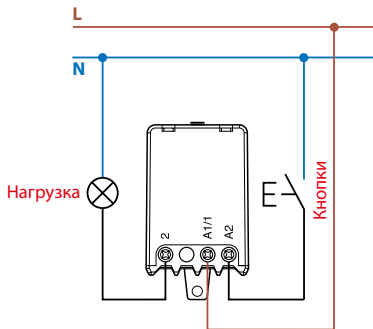
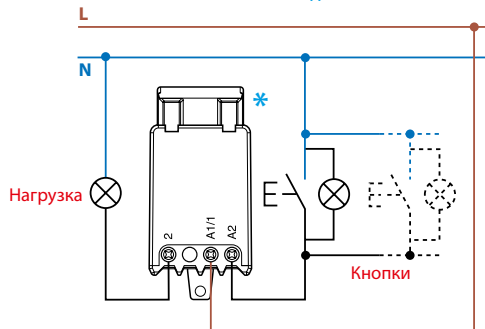


Схема подключения – 1-полюсное реле
Общее питание катушки реле и нагрузки,
с кнопками с подсветкой



***Аксессуары** Модуль для использования с кнопками с подсветкой Тип 027.00



Этот модуль нужно устанавливать при использовании до 24 кнопок с подсветкой в контуре катушки (Каждая макс. 1мА, 230V AC). Встраивается непосредственно в реле.



Тип 27.05 и 27.06 - Подключение до 24 кнопок с подсветкой с дополнительным модулем

- 2 контакта, 10 А 230 V AC
- Напряжение питания: AC
- Установка на панель

Тип	Количество шагов	Последовательность			
		1°	2°	3°	4°
27.05	4				
27.06	3				

Схема подключения – 2-полюсное реле
Общее питание катушки реле и нагрузки

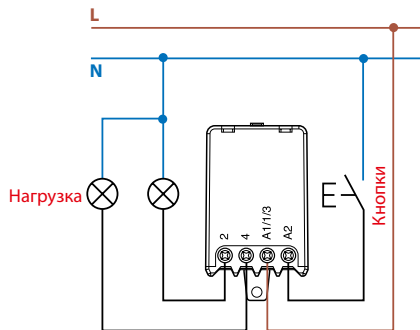
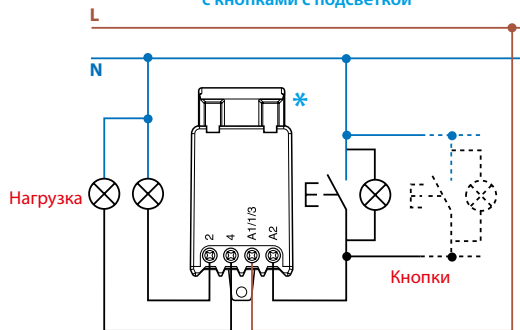


Схема подключения – 2-полюсное реле
Общее питание катушки реле и нагрузки,
с кнопками с подсветкой



***Аксессуары** Модуль для использования с кнопками с подсветкой Тип 027.00



Этот модуль нужно устанавливать при использовании до 24 кнопок с подсветкой в контуре катушки (Каждая макс.1мА, 230V AC). Встраивается непосредственно в реле.

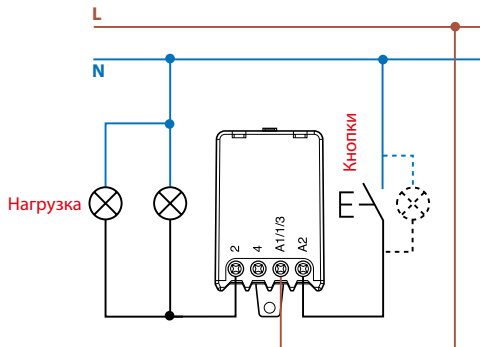


Тип 27.21 EVO

Подключение до 15 кнопок с подсветкой
(без дополнительного модуля)

- Встроенный ограничитель мощности катушки для обеспечения продолжительной работы катушки под напряжением
- 1 контакт, 10 А 230 В АС
- Напряжение питания: АС
- Установка на панель

Тип	Количество шагов	Последов.	
		1°	2°
27.21	2		



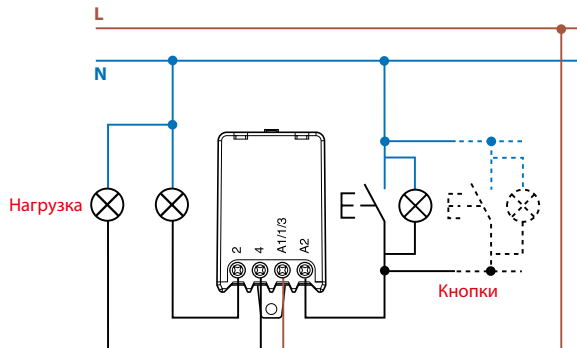


Тип 27.25 EVO и 27.26 EVO

Подключение до 15 кнопок с подсветкой
(без дополнительного модуля)

- Встроенный ограничитель мощности катушки для обеспечения продолжительной работы катушки под напряжением
- 2 контакта, 10 А 230 В АС
- Напряжение питания: АС
- Установка на панель

Тип	Количество шагов	Последовательность			
		1°	2°	3°	4°
27.25	4				
27.26	3				





Клеммы Push-In

Тип 4С.P2

- 2 CO, 8 A 250 V AC
- Напряжение питания: AC или DC
- Для монтажа на рейку 35мм (EN 60715)

Аксессуары



8- полюсная перемычка Тип 097.58



2- полюсная перемычка Тип 097.52



2- полюсная перемычка Тип 097.42



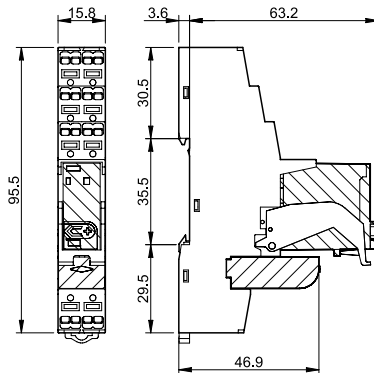
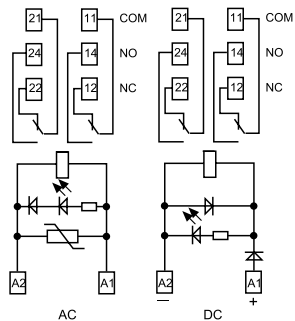
8- полюсная перемычка Тип 095.18



Держатель маркировки Тип 097.00



Технические параметры (48 шт) для термопринтеров CEMBRE, Тип 060.48





Клеммы Push-In

Тип 48.P5

- 2 CO, 8 A 250 V AC
- Напряжение питания: AC или DC
- Для монтажа на рейку 35мм (EN 60715)

Аксессуары



8- полюсная перемычка Тип 097.58



2- полюсная перемычка Тип 097.52



2- полюсная перемычка Тип 097.42



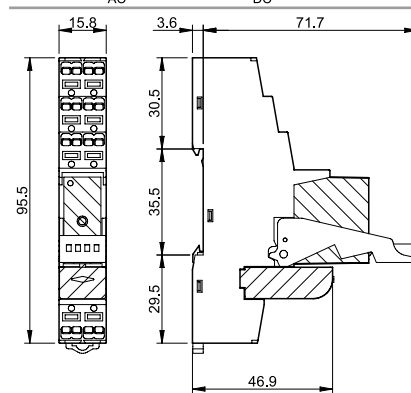
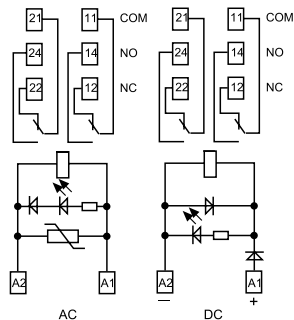
8- полюсная перемычка Тип 095.18



Держатель маркировки Тип 097.00



Технические параметры (48 шт) для термопринтеров CEMBRE, Тип 060.48





Клеммы Push-In

Тип 58.P4

- 4 CO, 7 A 250 V AC
- Напряжение питания: AC или DC
- Для монтажа на рейку 35мм (EN 60715)

Аксессуары



8- полюсная перемычка Тип 097.58



2- полюсная перемычка Тип 097.52



2- полюсная перемычка Тип 097.42



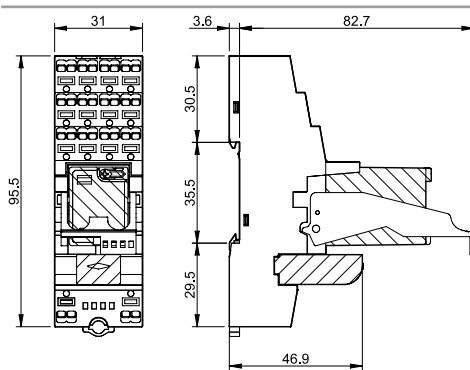
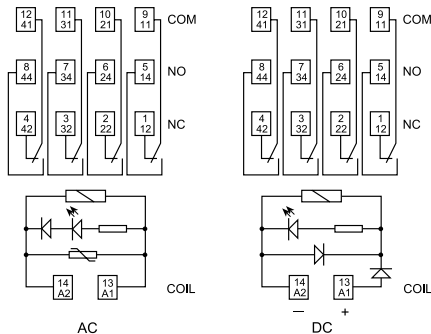
6- полюсная перемычка Тип 094.56



Держатель маркировки Тип 097.00



Технические параметры (48 шт) для термопринтеров CEMBRE, Тип 060.48



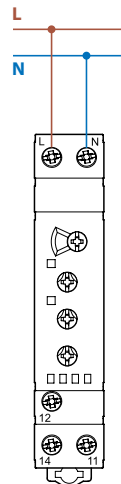
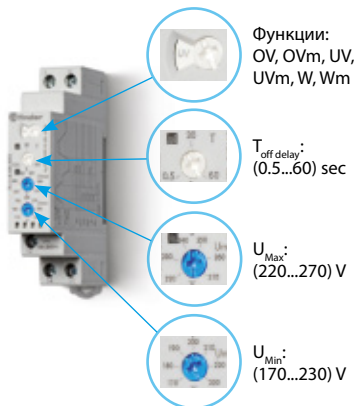


Тип 70.11 - Мониторинг однофазных сетей (220...240 В):

- Пониженное напряжение
- Повышенное напряжение
- Диапазон между пониженным и повышенным напряжением
- Память тревог

- 1 CO, 10 A 250 V AC
- Напряжение питания: AC
- Для монтажа на рейку 35мм (EN 60715)

Вид спереди: переключатель функций и задатчики параметров



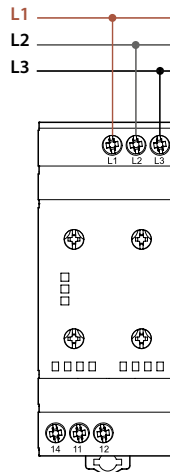
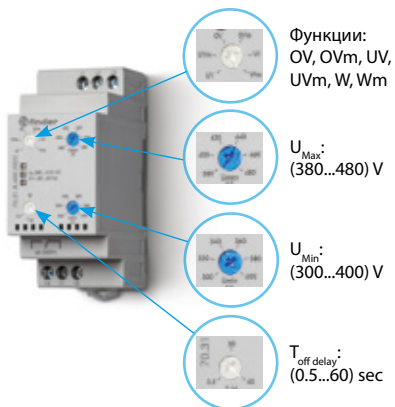


Тип 70.31 - Мониторинг трехфазных сетей (380...415 В:

- Пониженное напряжение
- Повышенное напряжение
- Диапазон между пониженным и повышенным напряжением
- Память тревог
- Обрыв фазы
- Чередование фаз

- 1 CO, 6 A 250 V AC
- Напряжение питания: AC
- Для монтажа на рейку 35мм (EN 60715)

Вид спереди: переключатель функций и задатчики параметров

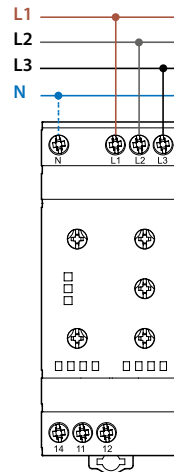
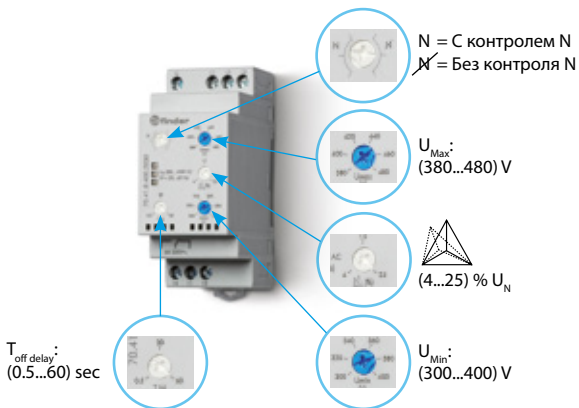




Тип 70.41 - Мониторинг трехфазных сетей (380...415 В с нейтралью или без нейтрали):

- диапазон между пониженным и повышенным напряжением
 - Обрыв фазы
 - Чередование фаз
 - Асимметрия фаз
 - Обрыв нейтрали
- 1 CO, 6 A 250 V AC
 - Напряжение питания: AC
 - Для монтажа на рейку 35мм (EN 60715)

Вид спереди: переключатель функций и задатчики параметров

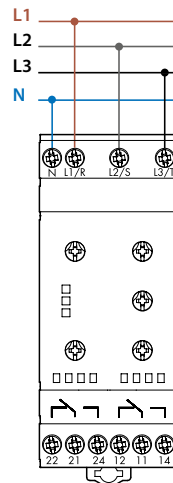
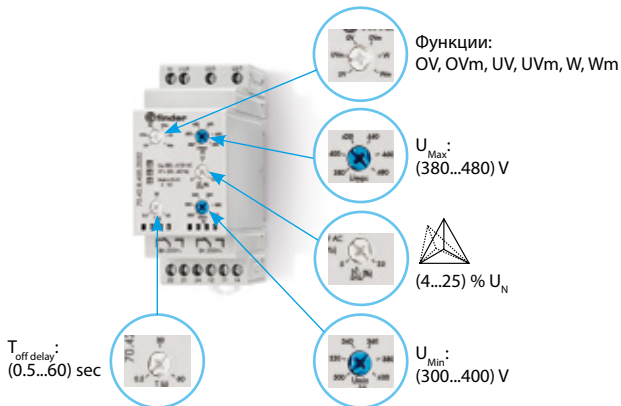




Тип 70.42 - Мониторинг трехфазных сетей (380...415 В с нейтралью):

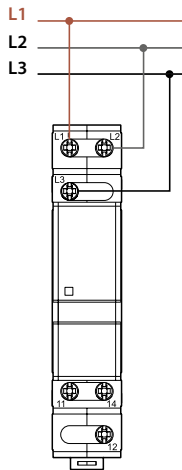
- Пониженное напряжение
 - Повышенное напряжение
 - Диапазон между пониженным и повышенным напряжением (OV+UV)
 - Выбор функции памяти Тревог
 - Обрыв фазы
 - Чередование фаз
 - Асимметрия фаз
 - Обрыв нейтрали
- 2 СО, 8 А 250 V AC
 - Напряжение питания: AC
 - Для монтажа на рейку 35мм (EN 60715)

Вид спереди: переключатель функций и задатчики параметров

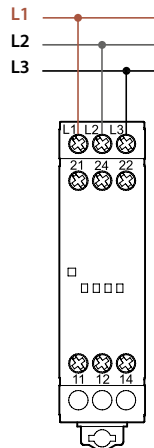


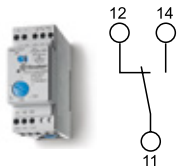
**Тип 70.61****Мониторинг трехфазных сетей (208...480 В):**

- Обрыв фазы
 - Чередование фаз
- 1 СО, 6 А 250 V AC
 - Напряжение питания: AC
 - Для монтажа на рейку 35мм (EN 60715)

**Тип 70.62****Мониторинг трехфазных сетей (208...480 В):**

- Обрыв фазы
 - Чередование фаз
- 2 СО, 8 А 250 V AC
 - Напряжение питания: AC
 - Для монтажа на рейку 35мм (EN 60715)





Тип 72.01 - Регулируемый диапазон чувствительности

- 1 CO, 16 A 250 V AC
- Напряжение питания: AC или DC
- Для монтажа на рейку 35мм

FL =	Наполнение - выдержка времени 7 с
FS =	Наполнение - выдержка времени 0.5 с
ES =	Дренаж - выдержка времени 0.5 с
EL =	Дренаж - выдержка времени 7 с

Схема подключения с тремя электродами Пример: Контроль наполнения

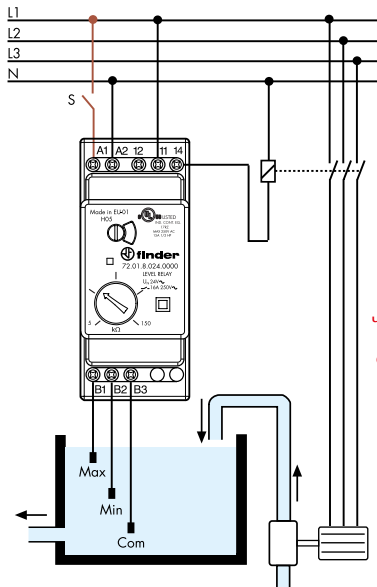
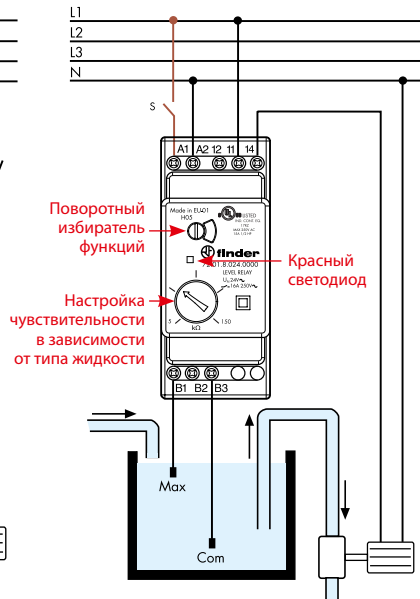
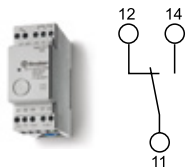


Схема подключения с двумя электродами Пример: Контроль дренажа





Тип 72.11 - Фиксированный диапазон чувствительности
 - 1 CO, 16 A 250 V AC
 - Напряжение питания:
 AC или DC
 - Для монтажа на рейку 35мм

F =	Наполнение, Z1-Z2 открыт. Выдержка времени фиксированная 1 с.
E =	Дренаж, Z1-Z2 замкнут. Выдержка времени фиксированная 1 с.

Схема подключения с тремя электродами
 Пример: Контроль наполнения

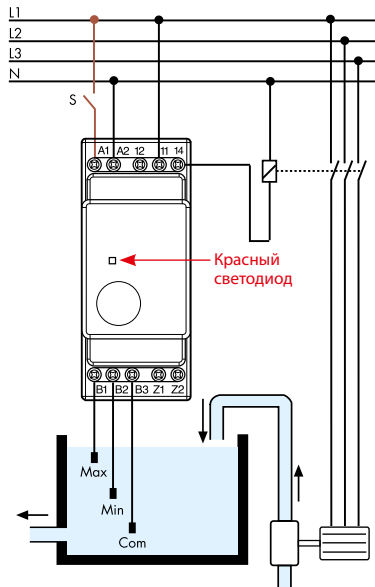
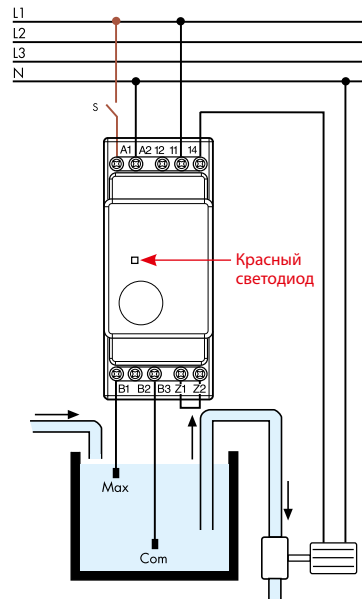
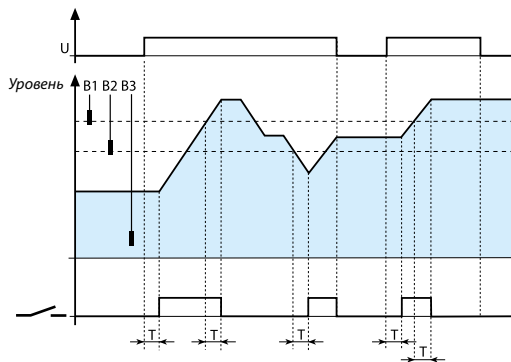


Схема подключения с двумя электродами
 Пример: Контроль дренажа

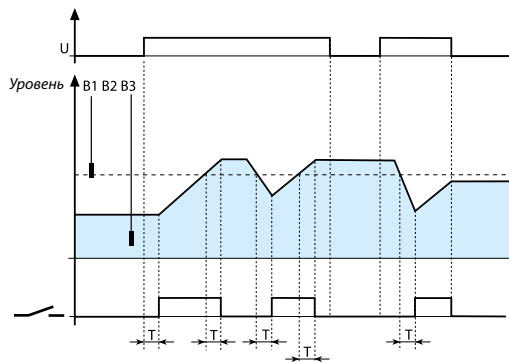


Функция наполнения

Пример с тремя электродами

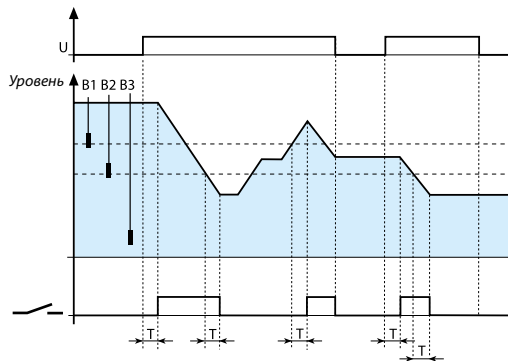


Пример с двумя электродами

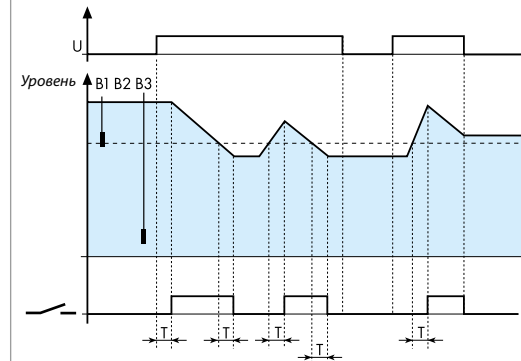


Функция наполнения

Пример с тремя электродами



Пример с двумя электродами





Тип 072.01.06 – Длина кабеля: 6 м (1.5 мм²)

Тип 072.01.15 – Длина кабеля: 15 м (1.5 мм²)

Подвесные электроды для токопроводящих жидкостей в комплекте с кабелем. Используются для контроля уровня в скважинах и резервуарах без давления. Электроды, пригодные для применения в пищевой промышленности.



Тип 072.02.06

Длина кабеля (голубой цвет): 6 м (1.5 мм²)
Электроды для плавательных бассейнов с высоким содержанием хлора или для бассейнов с морской водой.



Тип 072.11

Напольный датчик протечки служит для обнаружения и сигнализации наличия воды на полу.



Тип 072.31

Подвесной электрод



Тип 072.51

Держатель электрода с двухполюсным соединением: один полюс соединяется непосредственно с электродом, второй соединяется с заземляющим изоляционным проводом. Может использоваться в металлических резервуарах с резьбой G3/8.



Тип 072.53

Держатель электрода с трехполюсным соединением



Тип 072.503

Разделитель электродов

Тип 072.500



Электрод
Длина 500 мм.

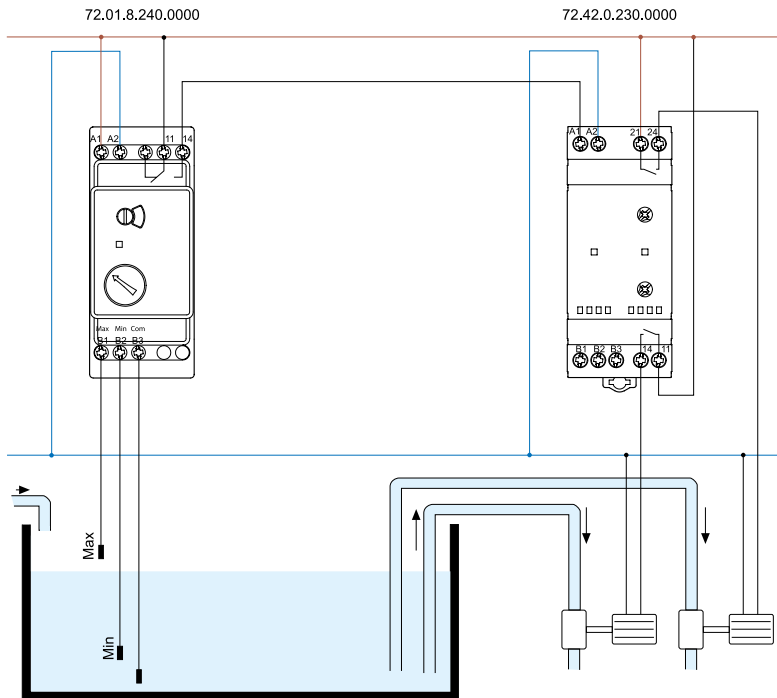
Тип 072.501



Соединитель электродов

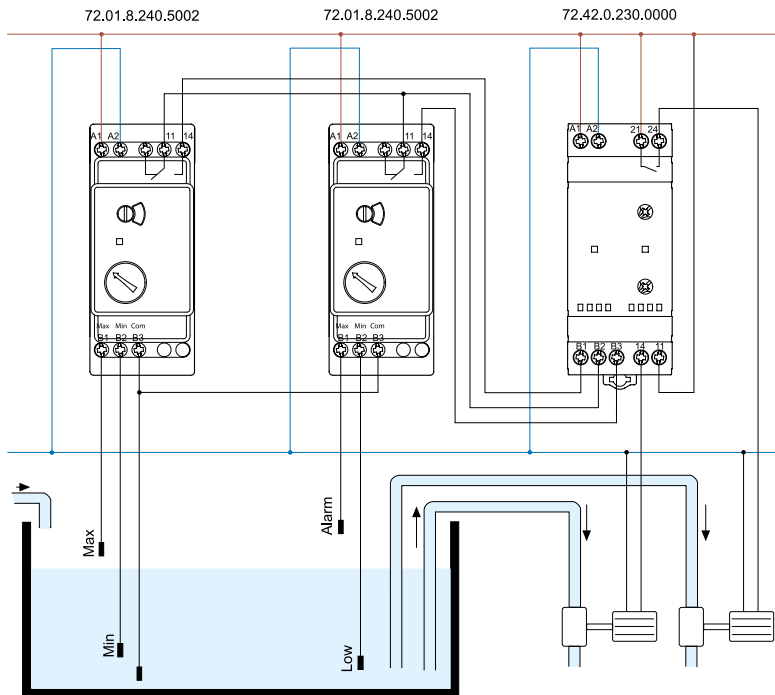
(MI) Пример функционирования

Пример демонстрирует функционирование реле выбора приоритета 72.42. во взаимодействии с реле уровня жидкости 72.01. В обычных условиях уровень жидкости поддерживается на отметке между уровнями «Мин» и «Макс». При каждом очередном цикле работы, реле 72.42. дает команду на включение поочередно одного из насосов, чем достигается их равномерная амортизация. Условий для одновременного пуска обоих насосов не возникает



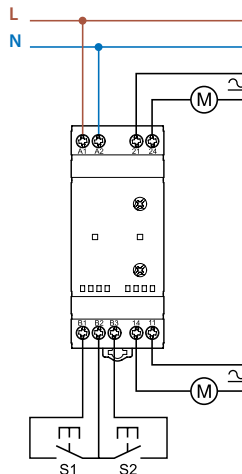
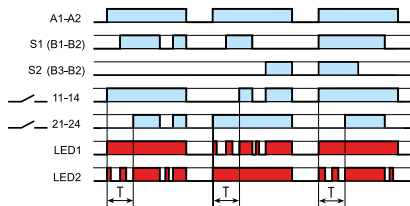
(МЕ) Пример функционирования

Пример демонстрирует функционирование реле выбора приоритета 72.42. во взаимодействии с двумя реле уровня жидкости 72.01. В обычных условиях уровень жидкости поддерживается на отметке между уровнями «Мин» и «Макс». При каждом очередном цикле работы, реле 72.42. дает команду на включение поочередно одного из насосов, чем достигается их равномерная амортизация. В случае достижения уровня жидкости уровня «Тревога», реле 72.42. подает команду на включение обоих насосов. Примечание: Т.к. реле выбора приоритета 72.42. имеет низкоуровневый входной сигнал, рекомендуется использовать реле уровня жидкости 72.01.8.240.5002



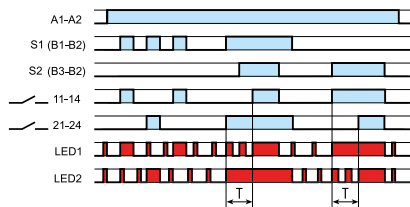
**Тип 72.42**

- 2 независимых выхода NO, 12 A 250 V AC
- Напряжение питания: (110...240)V и 24 V AC/DC
- Для монтажа на рейку 35мм (EN 60715)

**Функции****(MI) Выбор приоритета по подаче питания**

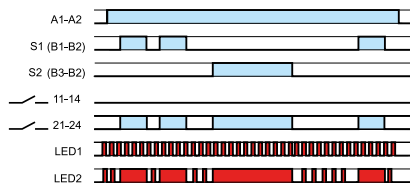
Подача напряжения питания на клеммы A1-A2 инициирует замыкание одного из выходных контактов, 11-14 либо 21-24. При очередном цикле подачи питания, очередность выходных контактов меняется, что обеспечивает равномерную амортизацию коммутируемого оборудования.

В процессе работы можно принудительно изменить очередность выходных контактов путем замыкания S1 или S2 – но, для предотвращения скачков тока при коммутации электромоторов, очередной контакт замкнется с задержкой по времени T.

**(M1) Выбор приоритета по управляющему сигналу**

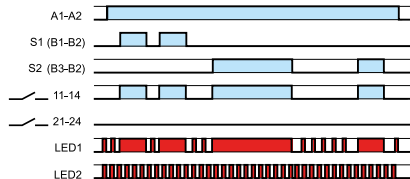
Напряжение питания непрерывно подается на клеммы A1-A2. Замыкание управляющего контакта S1 вызывает замыкание только одного выходного контакта. Контакты 11-14 и 21-24 срабатывают поочередно при каждом цикле управления, что обеспечивает равномерную амортизацию коммутируемого оборудования.

Замыкание управляющего контакта S2 вызывает замыкание обоих выходных контактов (независимо от положения S1). Однако, для предотвращения скачков тока при коммутации электромоторов, очередной контакт замкнется с задержкой по времени T.

**(M2) Только выход 2 (21-24)**

Напряжение питания непрерывно подается на клеммы A1-A2. Замыкание одного из управляющих контактов S1 или S2 вызывает замыкание выходного контакта 2 (клеммы 21-24).

Применяется при профилактическом обслуживании оборудования 1 (клеммы 11-14).

**(M3) Только выход 1 (11-14)**

Напряжение питания непрерывно подается на клеммы A1-A2. Замыкание одного из управляющих контактов S1 или S2 вызывает замыкание выходного контакта 1 (клеммы 11-14).

Применяется при профилактическом обслуживании оборудования 2 (клеммы 21-24).



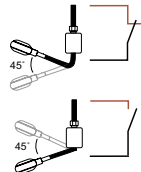
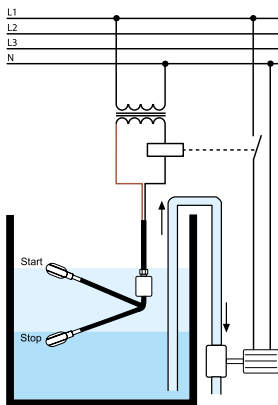
Тип 72.A1

- Поплавковый выключатель с 2 водонепроницаемыми камерами, для управления насосами технического водопровода
- Противовес (230гр) с кабелем

- 1 CO 10 A 250 V AC

- Категория защиты: IP 68

Функция
дренажа



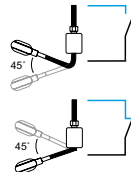
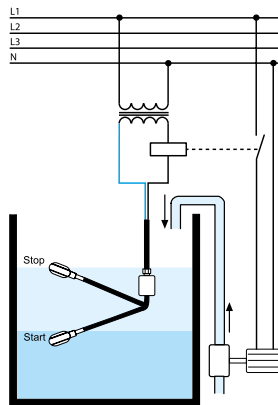
При подключении черного и коричневого проводов, схема размыкается, когда поплавок движется вниз, и закрывается, когда поплавок движется вверх. В этом случае, синий/серый провод должен быть изолирован.

128

Тип 72.A1.0000.xx02

- Поплавковый выключатель с 2 водонепроницаемыми камерами, для жидких пищевых продуктов и питьевой воды
- Кабель и пластик ACS сертифицированы для использования в пищевой промышленности.

Функция
наполнения



При подключении черного и синего/серого проводов, схема размыкается, когда поплавок движется вниз, и закрывается, когда поплавок движется вверх. В этом случае, коричневый провод должен быть изолирован.



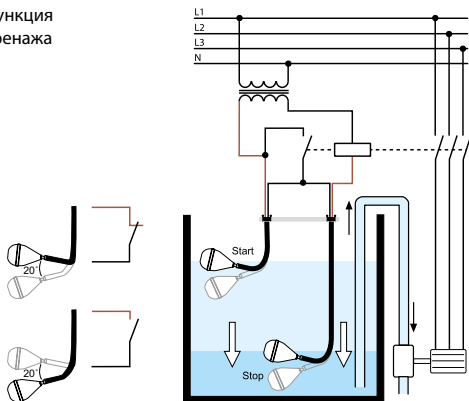
Тип 72.В1

- Поплавковый выключатель с 3 водонепроницаемыми камерами, для грязной воды, дренажных установок и насосных станций
- Поставляется с набором аксессуаров w

- 1 CO 10 A 250 V AC

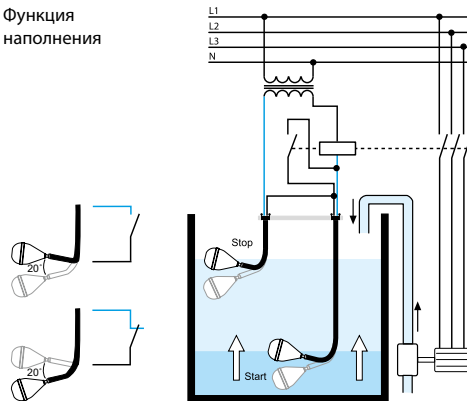
- Категория защиты: IP 68

Функция дренажа



При подключении черного и коричневого проводов, схема размыкается, когда поплавок движется вниз, и замыкается, когда поплавок движется вверх. В этом случае, синий/серый провод должен быть изолирован.

Функция наполнения



При подключении черного и синего/серого проводов, схема размыкается, когда поплавок движется вниз, и замыкается, когда поплавок движется вверх. В этом случае, коричневый провод должен быть изолирован.



Тип 77.01

Ширина 17.5 mm

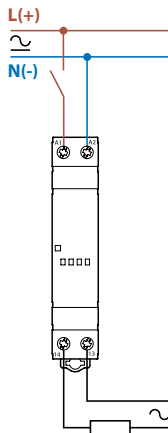
- 1 NO 5 A

- Напряжение питания: AC или DC

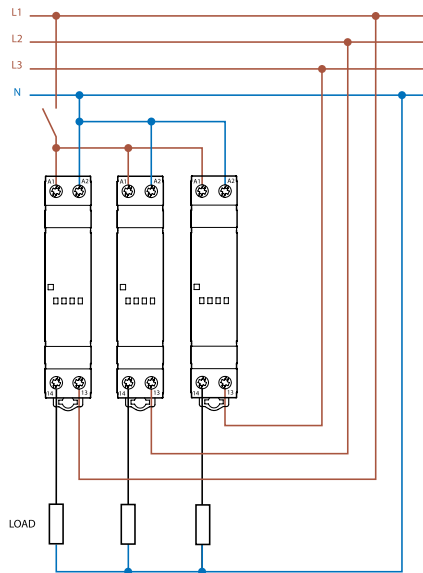
- Для монтажа на рейку 35мм (EN 60715)

- Для монтажа на рейку 35мм (EN 60715)

Пример однофазного подключения



Пример трехфазного подключения
(3 x 77.01.8.230.8051)



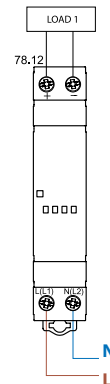


Тип 78.12...2400
Выход 24 V DC, 12 W



Тип 78.12...1200
Выход 12 V DC, 12 W

- Напряжение питания: (110...240)V AC,
220 V DC не поляризованное
- Для монтажа на рейку 35мм (EN 60715)



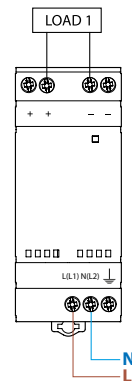


Тип 78.25...2400
Выход 24 V DC, 25 W



Тип 78.25...1200
Выход 12 V DC, 25 W

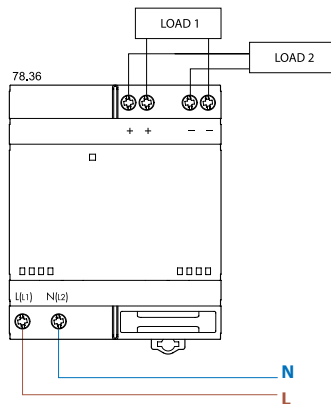
- Напряжение питания: (110...240)V AC,
220 V DC не поляризованное
- Для монтажа на рейку 35мм (EN 60715)





Тип 78.36

- Выход 24 V DC, 36 W
- Напряжение питания: (110...240)V AC,
220 V DC не поляризованное
- Для монтажа на рейку 35мм (EN 60715)





Тип 78.50

Тип 78.51

Поддерживает режим зарядки батарей

Выход 12 V DC, 50 W

- Напряжение питания: (110...240)V AC, 220 V DC не поляризованное
- Для монтажа на рейку 35мм (EN 60715)

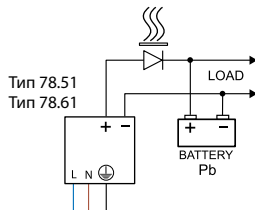
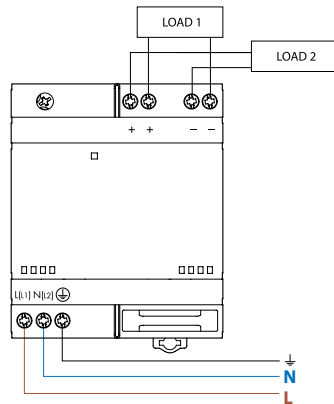


Тип 78.60

Тип 78.61

Поддерживает режим зарядки батарей

Выход 24 V DC, 60 W

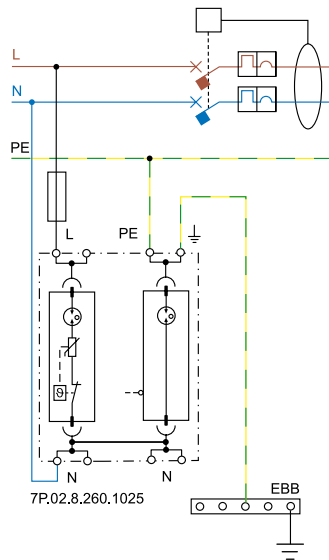




Тип 7P.02.8.260.1025 - УЗИП Тип 1+2 для однофазных систем TT и TN-S. варистор + разрядник GDT L-N + разрядник GDT N-PE В соответствии с EN 61643-11.

- Визуальный контроль и дистанционный контроль состояния варистора / состояния GDT / наличия N-PE GDT
- Возможность установки в перевернутом положении
- Заменяемые модули
- Возможность последовательного подключения (V-shape)
- Для монтажа на рейку 35мм (EN 60715)

TT однофазная система - установка УЗИП до УЗО



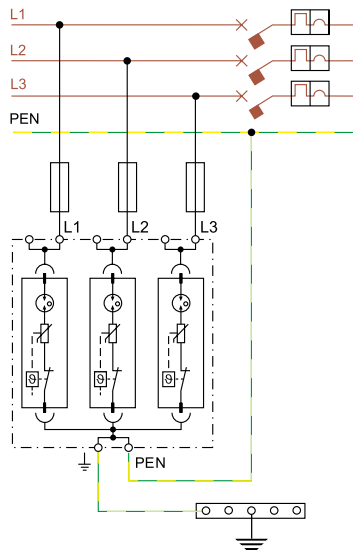
Пример установки



Тип 7P.03.8.260.1025 - УЗИП Тип 1+2
 для трехфазных цепей без нейтрали (шина PE-N).
 Варистор + искровой разрядник GDT, защита L1, L2, L3-PEN
 В соответствии с EN 61643-11.

- Контакт для удаленного контроля состояния варистора / наличия модуля GDT
- Возможность установки в перевернутом положении
- Заменяемые модули
- Возможность последовательного подключения (V-shape)
- Для монтажа на рейку 35мм (EN 60715)

TN-C – Трехфазная система - установка УЗИП до УЗО



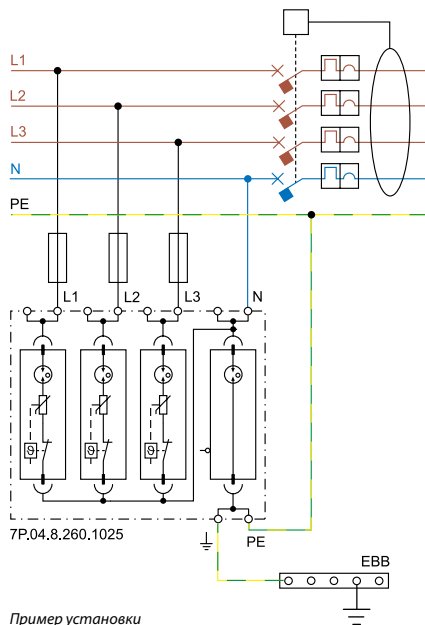
Пример установки



Тип 7P.04.8.260.1025 - УЗИП Тип 1+2 для трехфазных цепей с нейтралью. Варистор + искровой разрядник GDT, защита L1, L2, L3-N + искровой разрядник N-PE. В соответствии с EN 61643-11.

- Визуальный контроль и съемный контакт для удаленного контроля состояния варистора и модуля GDT / наличия модуля GDT N-PE
- Возможность установки в перевернутом положении
- Заменяемые модули
- Пример схемы подключения (V-shape) на стр. 139
- Для монтажа на рейку 35мм (EN 60715)

TT – Трехфазная система - установка УЗИП до УЗО



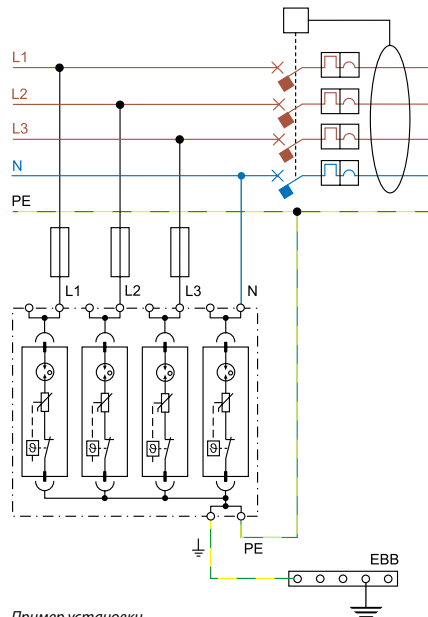
Пример установки



Тип 7P.05.8.260.1025 - УЗИП Тип 1+2 для трехфазных цепей с нейтралью. Варистор + разрядник GDT, защита L1, L2, L3-N + варистор + разрядник GDT N-PE В соответствии с EN 61643-11.

- Визуальный контроль и съемный контакт для удаленного контроля состояния варистора и модуля GDT
- Возможность установки в перевернутом положении
- Заменяемые модули
- Возможность последовательного подключения (V-shape)
- Для монтажа на рейку 35мм (EN 60715)

TT - TN-S – Трехфазная система - установка УЗИП до УЗО



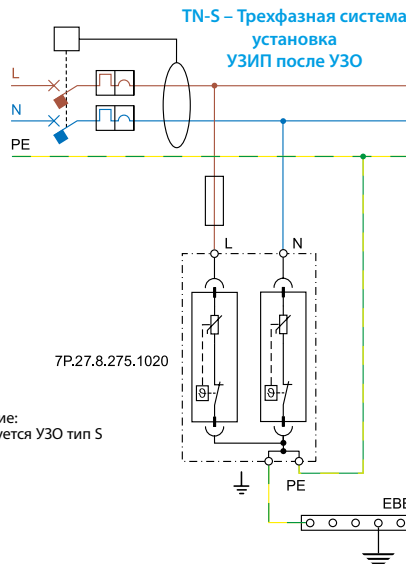
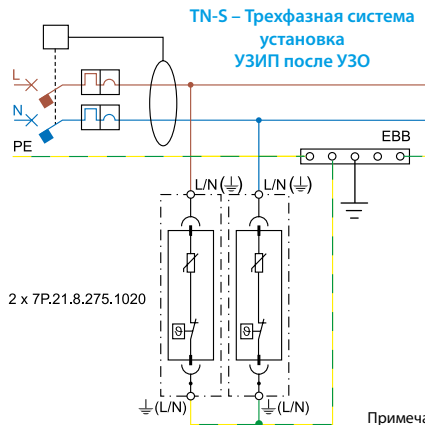
Пример установки



Тип 7P.21.8.xxxx.x0xx
УЗИП Тип 2 однополярная
Варисторная защита +/- или
L/N (GND); -/+ или GND (L/N)



Тип 7P.27.8.275.1020
УЗИП Тип 2 для однофазных
систем с нейтралью (TN-S).
Варисторная защита L, N-PE



Примечание:
рекомендуется УЗО тип S

**В соответствии с
EN 61643-11**

- для систем АС для защиты оборудования от наведенного перенапряжения или переходных процессов при коммутации
- Заменяемые модули
- Визуальный контроль состояния варистора, контакт для удаленного мониторинга
- Для монтажа на рейку 35мм

Пример установки

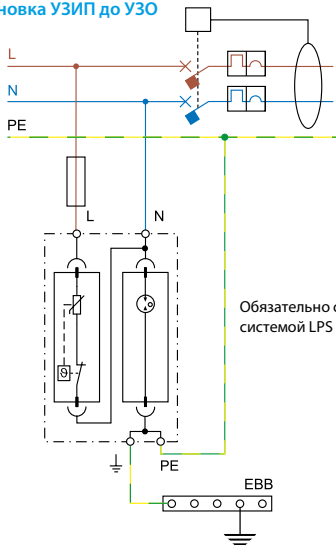


Тип 7P.12.8.275.1012
УЗИП Тип 1+2 "Систем с низким напряжением U_p "
Варисторная защита L-N + искровой разрядник N-PE для однофазных систем



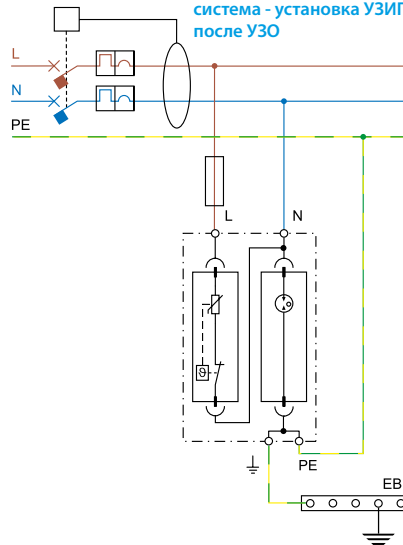
Тип 7P.22.8.275.x020 - УЗИП Тип 2
Варисторная защита L-N +
искровой разрядник N-PE

TT – Однофазная система -
установка УЗИП до УЗО



Обязательно с
системой LPS

TT или TN-S – Однофазная
система - установка УЗИП
после УЗО



В соответствии
с EN 61643-11

- для однофазных систем с нейтралью
- Визуальный контроль состояния варистора, контакт для удаленного мониторинга
- Заменяемые модули
- Для монтажа на рейку 35мм

Пример установки



Тип 7P.13.8.275.1012 - УЗИП Тип 1+2
Варисторная защита L1, L2, L3-PEN

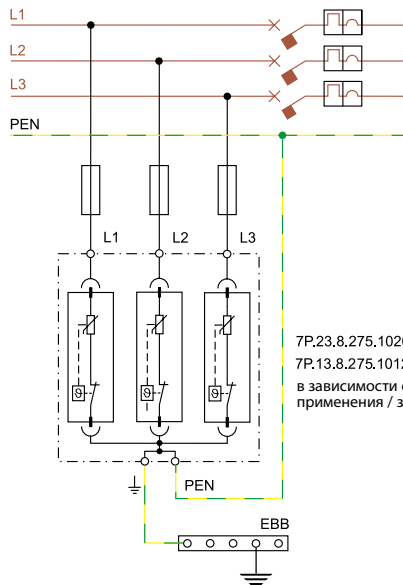


Тип 7P.23.8.275.1020 - УЗИП Тип 2
Варисторная защита L1, L2, L3-PEN

В соответствии с EN 61643-11

- для трехфазных систем без нейтрали (шина PEN)
- Визуальный и удаленный контроль состояния варистора
- Заменяемые варисторные модули
- Для монтажа на рейку 35мм (EN 60715)

**TN-C – Трехфазная система -
установка УЗИП после автомата защиты по току**



7P.23.8.275.1020
7P.13.8.275.1012
в зависимости от условий
применения / защиты

Пример установки



Тип 7P.14.8.275.1012
УЗИП Тип 1+2 "Систем с низким напряжением Up"
Варисторная защита L1, L2, L3-N + искровой разрядник N-PE
Незаменяемый Искровой разрядник

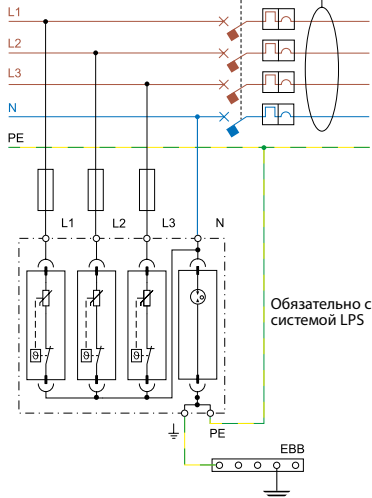


Тип 7P.24.8.275.x020 - УЗИП Тип 2
Варисторная защита L1, L2, L3 + искровой разрядник N-PE
Заменяемые варисторные модули

В соответствии с EN 61643-11

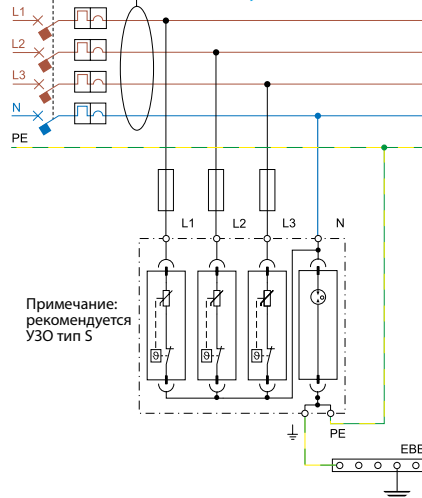
- для трехфазных систем с нейтралью
- Визуальный и удаленный контроль состояния варистора
- Для монтажа на рейку 35мм

TT - Трехфазная система - установка УЗИП до УЗО



Пример установки

TT или TN-S - Трехфазная система - установка УЗИП





Тип 7P.15.8.275.1012 - УЗИП Тип 1+2
Варисторная защита L1, L2, L3,N-PE

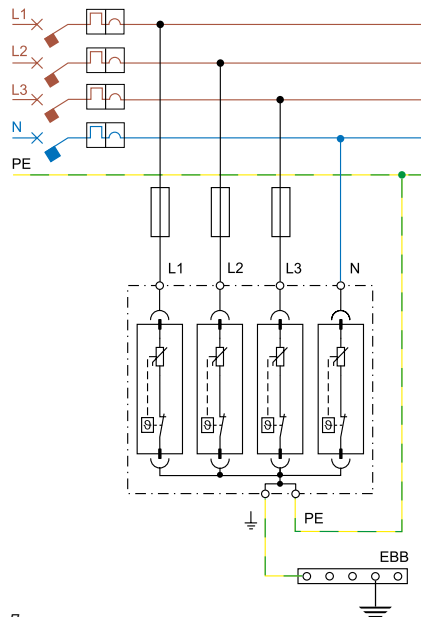


Тип 7P.25.8.275.x020 - УЗИП Тип 2
Варисторная защита L1, L2, L3,N-PE

В соответствии с EN 61643-11

- для трехфазных систем с нейтралью
- Визуальный и удаленный контроль состояния
- Заменяемые модули
- Для монтажа на рейку 35мм (EN 60715)

TN-S – Трехфазная система -
установка УЗИП после автомата защиты по току



Пример установки



Тип 7P.23.9.750.x020*
для защиты
фотогальванических
систем DC. $U_{CPV} = 750 V^{**}$

Тип 7P.23.9.000.x015*
для защиты
фотогальванических
систем DC. $U_{CPV} = 1020 V^{**}$

Тип 7P.23.9.500.x015*
для защиты
фотогальванических
систем DC. $U_{CPV} = 1500 V^{**}$

УЗИП Тип 2

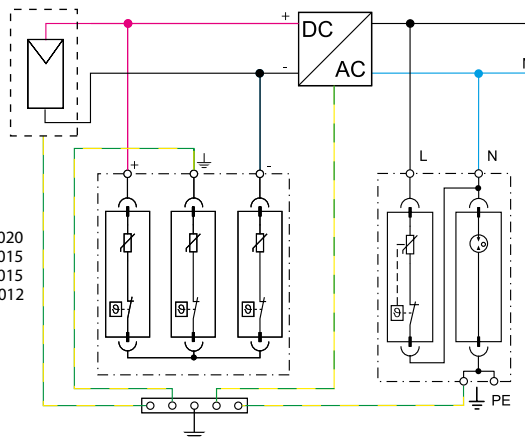
- Заменяемые варисторные модули
- Визуальный контроль состояния варистора, контакт для удаленного мониторинга



Тип 7P.03.9.000.1012*
УЗИП Тип 1+2
для защиты
фотогальванических
систем DC. $U_{CPV} = 1000 V^{**}$

- Для систем с LPS
- Заменяемые модули
- Визуальный контроль состояния варистора, контакт для удаленного мониторинга

Пример установки – фотогальванические системы



7P.23.9.750.x020
7P.23.9.000.x015
7P.23.9.500.x015
7P.03.9.000.1012

7P.22.8.275.1020
в зависимости
от условий
применения /
защиты

* В соответствии с EN 50539-11

** В соответствии с EN 50539-12

Пример установки



Тип 7P.26.9.420.1020*

УЗИП Тип 2

для защиты фотогальванических систем DC.

$U_{CPV} = 420 \text{ V}^{**}$

- Заменяемые варисторные модули
- Визуальный контроль состояния варистора, контакт для удаленного мониторинга

Тип 7P.26.9.000.x015*

УЗИП Тип 2

для защиты фотогальванических систем DC.

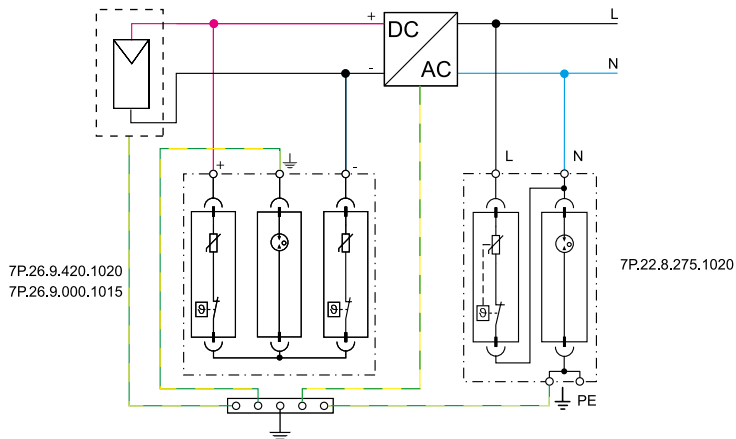
$U_{CPV} = 1020 \text{ V}^{**}$

- Заменяемые модули
- Визуальный контроль состояния варистора, контакт для удаленного мониторинга

* В соответствии с EN 50539-11

** В соответствии с EN 50539-12

Пример установки – фотогальванические системы



Пример установки



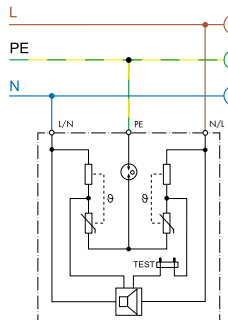
Тип 7P.36.8.275.2003

УЗИП Тип 3 ограничитель перенапряжений для систем TT и TN-S (с нейтралью)

В соответствии с EN 61643-11:2012

- Для защиты оборудования для систем 230 V
- Акустическая сигнализация неисправности варистора (зуммер)
- Конфигурация "Y": варистор + искровой разрядник с очень низким уровнем U_p
- Компактность
- Монтаж в розетку

TT или TN-S – Однофазная система - установка в розетку

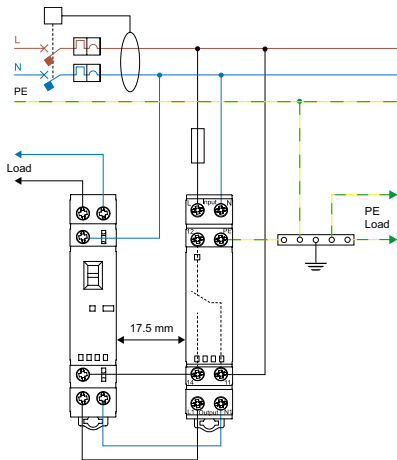




Тип 7P.37.8.275.1003 – УЗИП Тип 3 для систем TT и TN-S (с нейтралью)

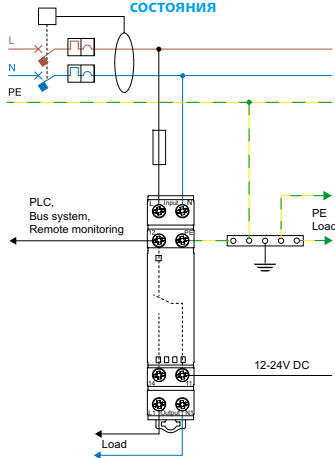
- Защита L-N/N-PE
- Допускается последовательное подключение для нагрузок до 16 А
- Удаленный мониторинг состояния варистора с помощью встроенного переключающего контакта
- Для монтажа на рейку 35мм (EN 60715)

Однофазные системы TT или TN-S - Установка УЗИП после УЗИП – Последовательное подключение



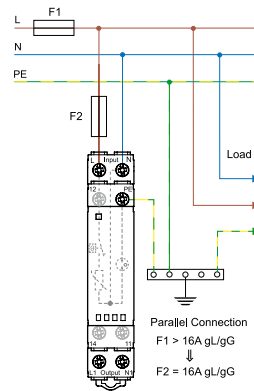
22.32.0.230.X440 7P.37.8.275.1003

Однофазные системы TT или TN-S - Установка УЗИП после УЗИП – Последовательное подключение + шина для удаленного мониторинга состояния



7P.37.8.275.1003

Однофазные системы TT, TN-S: Параллельное подключение





Тип 80.01
1 CO, 16 A 250 V AC



Тип 80.11
1 CO, 16 A 250 V AC

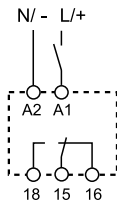


Тип 80.21
1 CO, 16 A 250 V AC

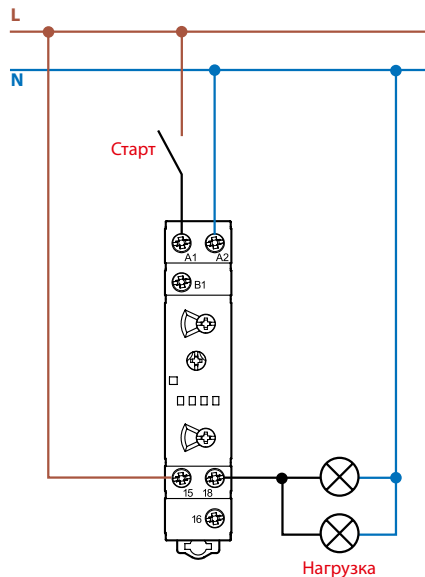


Тип 80.61
1 CO, 8 A 250 V AC

- Напряжение питания: AC или DC
- Для монтажа на рейку 35мм (EN 60715)




Пример подключения, при котором отсчет времени начинается при подаче питания

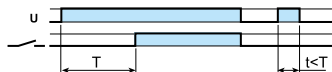


Функции

U = Напряжение питания

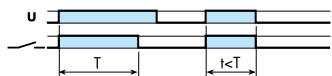
 = Выходной контакт

Тип 80.01, 80.11

**(AI) Задержка включения**

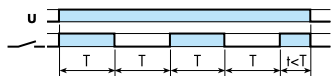
Питание подается на таймер. Контакт замыкается по прошествии предустановленного времени. Сброс происходит при выключении питания.

Тип 80.01, 80.21

**(DI) Интервалы**

Питание подается на таймер. Контакт замыкается немедленно. По прошествии предустановленного времени контакт возвращается в исходное положение.

Тип 80.01

**(SW) Симметричный повтор цикла (начал. импульс ВКЛ)**

Питание подается на таймер. Выходные контакты срабатывают немедленно и переключаются между положениями вкл. и выкл. до тех пор, пока подается питание.

Соотношение 1: 1 (время во вкл. состоянии = времени в выкл. состоянии).

Тип 80.61

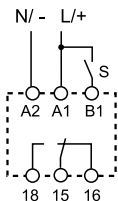
**(BI) Задержка отключения по питанию (питание ВЫКЛ)**

Питание подается на таймер (не менее 300 мс). Контакт замыкается немедленно. Прекращение подачи питания инициирует предустановленную задержку, после которой выходные контакты возвращаются в исходное состояние.



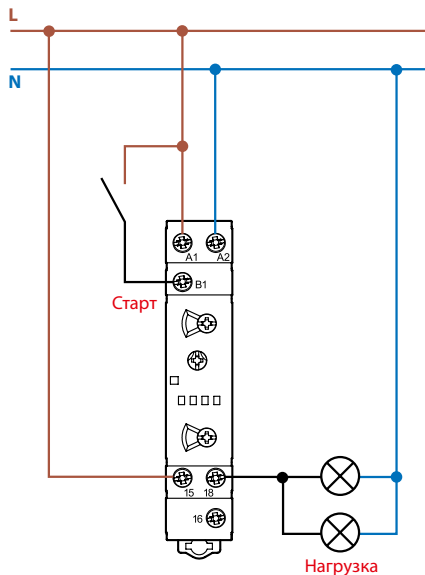
Тип 80.01
1 CO, 16 A 250 V AC

- Напряжение питания: AC или DC
- Для монтажа на рейку 35мм (EN 60715)



Тип 80.41
1 CO, 16 A 250 V AC


Пример подключения, при котором отсчет времени начинается при замыкании контакта В1



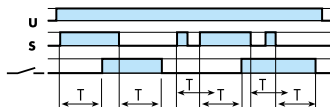
Функции

U = Напряжение питания

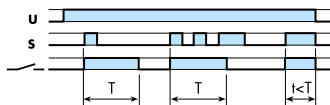
S = Внешний старт

 = Выходной контакт

Тип 80.01

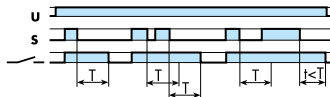
**(CE) Задержка включения и отключения с управляющим сигналом**

Электропитание постоянно подается на таймер. Контакты управляющего сигнала (S) инициирует замыкание выходных контактов с заданной задержкой по времени. Размыкание управляющих контактов инициирует размыкание выходных контактов с той же задержкой по времени.

**(DE) Интервалы по управляющему сигналу при включении**

Электропитание постоянно подается на таймер. При кратковременном или постоянном замыкании контактов управляющего сигнала (S), выходные контакты незамедлительно замыкаются на предустановленный интервал времени.

Тип 80.01, 80.41

**(BE) Задержка отключения с управляющим сигналом**

Электропитание постоянно подается на таймер. Выходные контакты замыкаются при подаче управляющего сигнала (S). При размыкании контактов управляющего сигнала, контакты выходного сигнала размыкаются с заданной задержкой по времени.

**Тип 80.71 (SST)****Многофункциональный таймер с твердотельным выходным реле**

- 1 NO, 1 A (24...240)V AC/DC
- Напряжение питания: AC или DC
- Для монтажа на рейку 35мм (EN 60715)

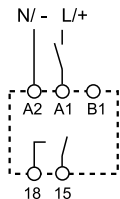


Схема подключения (без сигнала START)

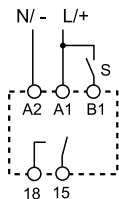
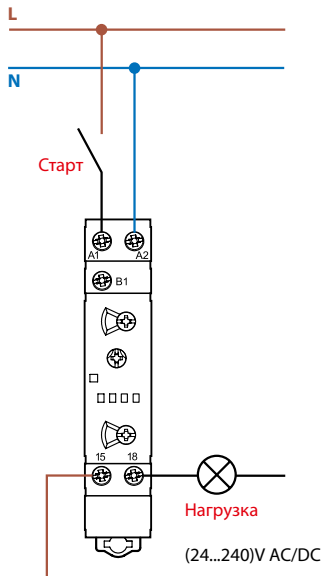
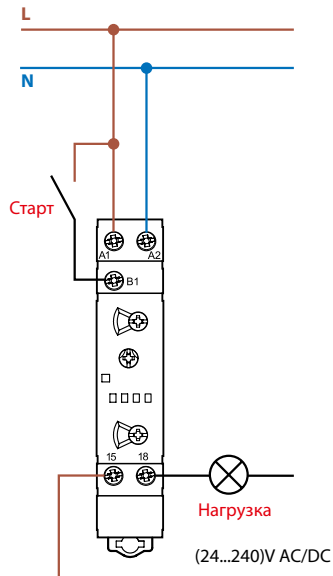


Схема подключения (с сигналам START)

Отсчет времени начинается при подаче питания



Отсчет времени начинается при замыкании контакта B1



Функции



**Тип 80.91**

- 1 CO, 16 A 250 V AC
- Напряжение питания:
AC или DC
- Для монтажа на рейку 35мм
(EN 60715)

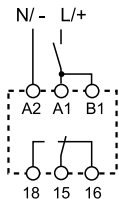


Схема
подключения
(без сигнала
START)

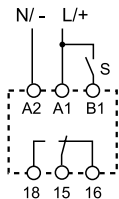
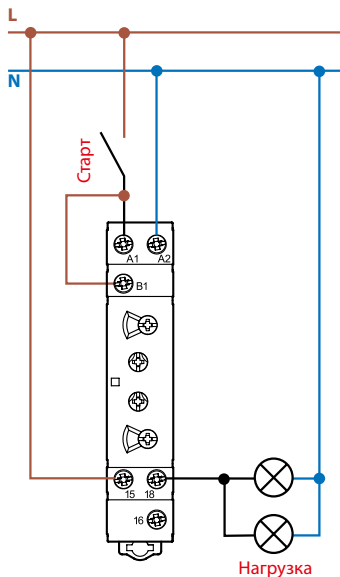


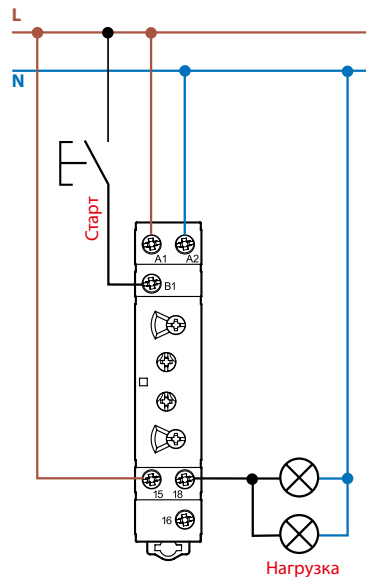
Схема
подключения
(с сигналам
START)

Отсчет времени начинается
при подаче питания



Нагрузка

Отсчет времени начинается
при замыкании контакта B1




Нагрузка

Функции

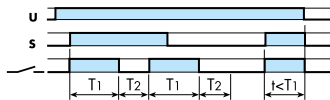
U = Напряжение питания

S = Внешний старт

 = Выходной контакт
**(LI) Асимметричный повтор цикла (начальный импульс ВКЛ)**

Applicare tensione al timer.

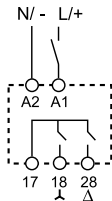
Il relè inizia a ciclare tra ON (relè eccitato) e OFF (relè diseccitato) con tempi di ON e OFF diversi tra loro pari ai valori impostati di T1 e T2.

**(LE) Асимметричный повтор цикла по управляющему сигналу (начальный импульс ВКЛ)**

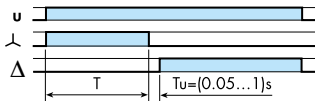
Питание подается на таймер. Выходные контакты срабатывают немедленно и переключаются между положениями ВКЛ и ВЫКЛ до тех пор, пока подается питание. Время пребывания в замкнутом (T1) и разомкнутом (T2) состоянии настраивается независимо.

**Тип 80.82**

- 2 NO, 6 A 250 V AC
- Напряжение питания:
AC или DC
- Для монтажа на рейку
35мм (EN 60715)

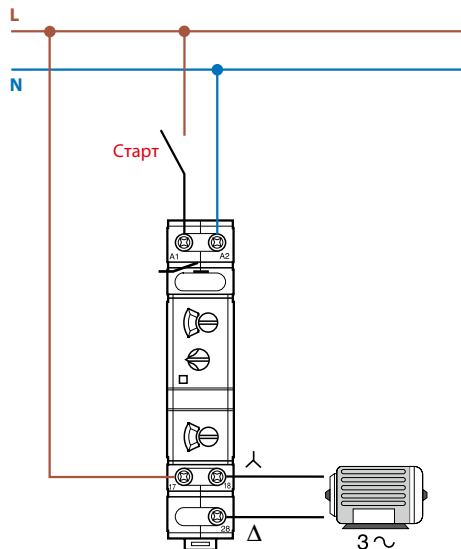
**Функции**

U = Напряжение питания  = Выходной контакт

**(SD) Звезда-Треугольник**

При подаче питания на таймер, контакт (Δ) немедленно замыкается. После того как задержка задана, контакт (Δ) размыкается. После последующих временных уставок в диапазоне (0.05 ... 1)с контакт "Δ" замыкается и остается в этом положении до снятия питания с реле.

Отсчет времени начинается
при подаче питания



**Тип 81.01**

**Многофункциональные таймеры,
широкий диапазон напряжения
питания**

- 1 CO, 16 A 250 V AC
- Напряжение питания: AC или DC
- Для монтажа на рейку 35мм (EN 60715)

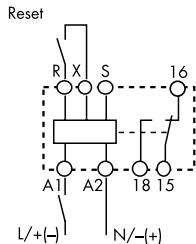


Схема подключения
(старт по питанию)

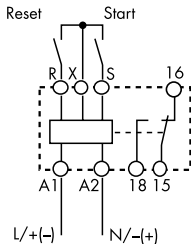


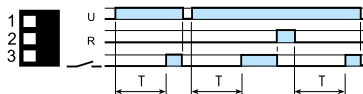
Схема подключения
(старт по сигналу)

**Задание
временных
диапазонов**

	(0.1...1)s	(1...10)s	(10...60)s	(1...10)min	(10...60)min	(1...10)h
1	■	■	■	■	■	■
2	■	■	■	■	■	■
3	■	■	■	■	■	■
4	■	■	■	■	■	■
5	■	■	■	■	■	■
6	■	■	■	■	■	■

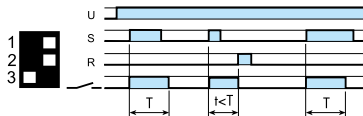
Примечание: Диапазон времени и функцию надлежит задать до подачи питания на таймер.

Функция СБРОС (R)



Пример:

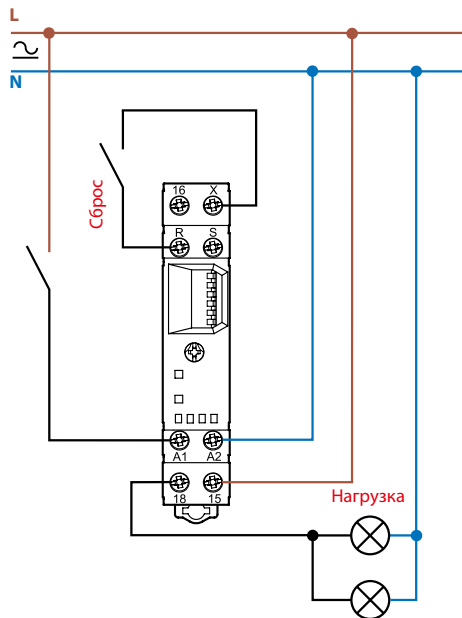
Функция задержки включения (без управл. сигнала)
Замыкание внешней кнопки Сброс немедленно сбрасывает таймер. Размыкание кнопки Сброс вновь иницирует функции таймера



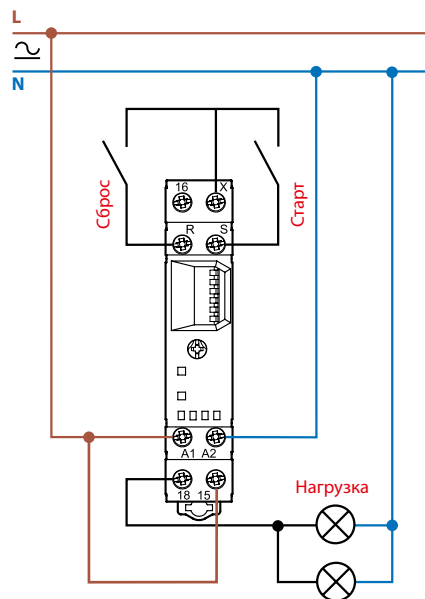
Пример:

Интервалы по управляющему сигналу при включении.
Замыкание внешней кнопки Сброс немедленно прекращает отсчет времени и сбрасывает таймер. Для повторного старта надлежит разомкнуть кнопку Сброс (до момента замыкания управляющего контакта)

81.01 - Отсчет времени начинается
при подаче питания




81.01 - Отсчет времени начинается
при замыкании контакта В1



Функции

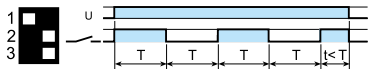
U = Напряжение питания

 = Выходной контакт
**(AI) Задержка включения**

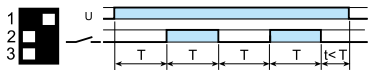
Питание подается на таймер. Контакт замыкается по прошествии предустановленного времени. Сброс происходит при выключении питания.

**(DI) Интервалы**

Питание подается на таймер. Контакт замыкается немедленно. По прошествии предустановленного времени контакт возвращается в исходное положение.

**(SW) Симметричный повтор цикла (начал. импульс ВКЛ)**

Питание подается на таймер. Выходные контакты срабатывают немедленно и переключаются между положениями вкл. и выкл. до тех пор, пока подается питание. Соотношение 1:1 (время во вкл. состоянии = времени в выкл. состоянии).


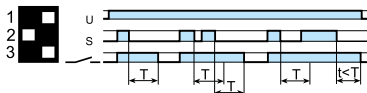
**(SP) Симметричный повтор цикла (начал. импульс ВЫКЛ)**

Питание подается на таймер. Выходные контакты срабатывают по истечении заданного времени и переключаются между положениями вкл. и выкл. До тех пор, пока подается питание. Соотношение 1:1 (время во вкл. состоянии = времени в выкл. состоянии).

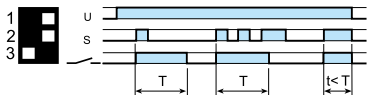
Функции

U = Напряжение питания

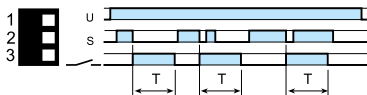
S = Внешний старт

 = Выходной контакт
**(BE) Задержка отключения с управляющим сигналом**

Электропитание постоянно подается на таймер. Выходные контакты замыкаются при подаче управляющего сигнала (S). При размыкании контактов управляющего сигнала, контакты выходного сигнала размыкаются с заданной задержкой по времени.

**(DE) Интервалы по управляющему сигналу при включении**

Электропитание постоянно подается на таймер. При кратковременном или постоянном замыкании контактов управляющего сигнала (S), выходные контакты незамедлительно замыкаются на предустановленный интервал времени.

**(EEb) Интервалы по управляющему сигналу при отключении**

Электропитание постоянно подается на таймер. При размыкании контактов управляющего сигнала (S), выходные контакты незамедлительно замыкаются на предустановленный интервал времени.



**Цифровой таймер “два в одном”:
два независимых программируемых
канала в одном устройстве**
2 CO 16 A

Тип 84.02.0.230.0000

- Напряжение питания: 110...240 V AC/DC не поляризованное

Тип 84.02.0.024.0000

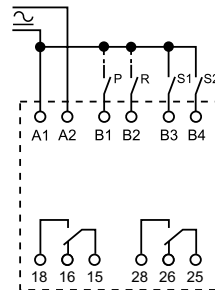
- Напряжение питания: 12...24 V AC/DC не поляризованное

Программирование при помощи смартфонов с протоколом NFC




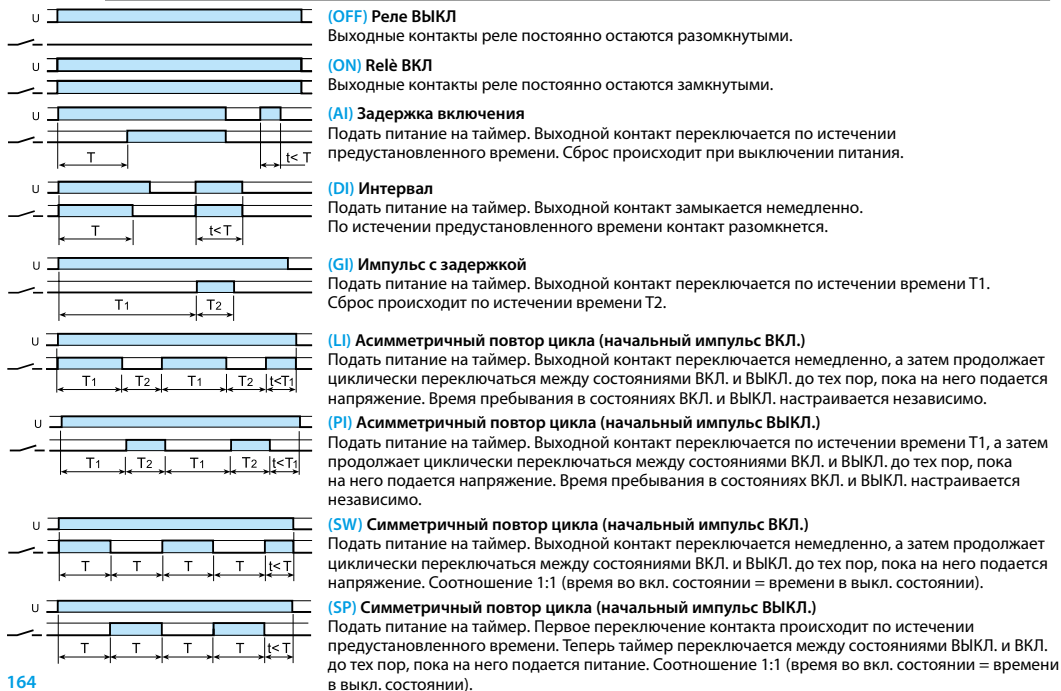
Новое пользовательское приложение для простого программирования с подсказками


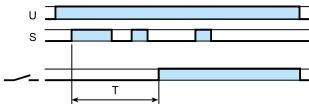
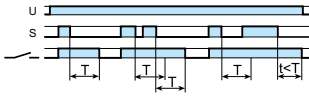
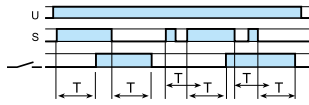
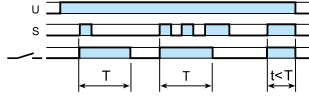
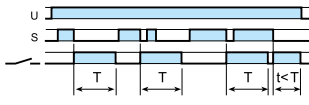
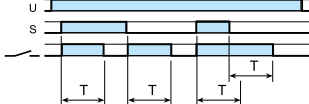
программируйте таймеры с таймером с помощью своего смартфона!



Функции

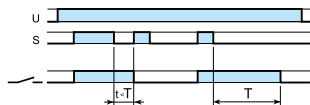
U = Напряжение питания

 = Выходной контакт


Функции	U = Напряжение питания	S = Внешний старт	 = Выходной контакт
	(AE) Задержка включения с управляющим сигналом	Электроснабжение постоянно подается на таймер. Замыкание управляющего контакта (S) инициирует предустановленную задержку, после завершения которой выходной контакт переключается и остается в новом состоянии, пока не исчезнет напряжение.	
	(BE) Задержка выключения с управляющим сигналом	Электроснабжение постоянно подается на таймер. Выходной контакт переключается немедленно после замыкания управляющего контакта (S). Размыкание управляющего контакта инициирует предустановленную задержку, по истечении которой происходит сброс выходного контакта.	
	(CE) Задержка включения и выключения с управляющим сигналом	Электроснабжение постоянно подается на таймер. Замыкание управляющего контакта (S) инициирует предустановленную задержку, по истечении которой происходит переключение выходного контакта. Размыкание управляющего контакта инициирует такую же предустановленную задержку, по истечении которой происходит сброс выходного контакта.	
	(DE) Интервал по управляющему сигналу при включении	Электроснабжение постоянно подается на таймер. При кратковременном или постоянном замыкании управляющего контакта (S) выходной контакт переключается и остается в новом состоянии, пока не истечет время предустановленной задержки, после чего выполняется сброс.	
	(EE) Интервал по управляющему сигналу при выключении	Электроснабжение постоянно подается на таймер. При размыкании управляющего контакта (S) выходной контакт переключается и остается в новом состоянии, пока не истечет время предустановленной задержки, после чего происходит сброс.	
	(FE) Интервал по управляющему сигналу при включении и выключении	Электроснабжение постоянно подается на таймер. Как размыкание, так и замыкание управляющего контакта (S) инициирует переключение выходного контакта (или продлевает время пребывания в состоянии). В обоих случаях сброс контакта производится по истечении предустановленной задержки.	

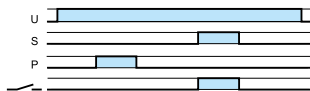


Funzioni U = Напряжение питания S = Внешний старт P = Pause  = Выходной контакт



(IT) Шаг с отсчетом времени

При замыкании управляющего контакта (S) выходной контакт переключается и остается в новом состоянии после размыкания S, пока не истечет предустановленная задержка, после чего происходит сброс. В течение периода отсчета можно немедленно разомкнуть контакт с дальнейшей подачей импульса на S.



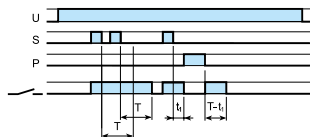
(SS) Моностабильное, с управлением от управляющего контакта

Выходной контакт следует состоянию управляющего контакта (S).



(PS) Моностабильное, с управлением от реле паузы

Выходной контакт следует состоянию контакта паузы (P).



(SHp) «Душ» (задержка выключения по управляющему сигналу и сигналу паузы)

Электропитание постоянно подается на таймер. Выходной контакт переключается немедленно после замыкания управляющего контакта (S). Размыкание управляющего контакта инициирует предустановленную задержку, по истечении которой происходит сброс выходного контакта. Замыкание контакта паузы (P) немедленно прекращает процесс отсчета, однако истекшее время выполнения сохраняется. Во время паузы выходной контакт находится в разомкнутом состоянии. При размыкании контакта паузы отсчет возобновляется с сохраненного значения, а выходной контакт принимает предыдущее положение.



ООО «ФИНДЕР»

105082, Россия, Москва,

Ул.Бакунинская, д.78

Тел. +7(495)229-49-27

Факс +7(495)229-49-42

finder.ru@findernet.com

www.findernet.com