

# SELECTION GUIDE



**finder**<sup>®</sup>  
SWITCH TO THE FUTURE

Контрольные реле,  
Устройства защиты  
от импульсных  
перенапряжений  
(УЗИП)







## Since 1954 Our passion

**Finder - европейская компания, специализирующаяся на производстве электромеханических реле с 1954 года.**

Компания Finder выпускает реле, таймеры, а также широкий спектр щитовых электрических и электронных компонент промышленного, коммерческого и бытового назначения.

Качество, инновации и постоянные поиски новых решений - это главные составляющие успеха Finder в мировом релестроении. Благодаря сплоченной интернациональной команде, которая включает 26 филиалов и более 80 эксклюзивных дистрибьюторов во всем мире, продукция Finder хорошо известна во всем мире.



**Наша продукция имеет широкий список сертификатов качества многих стран мира.**





# Оглавление

1

70 Серия - Контрольные реле

2

71 Серия - Контрольные реле

3-4

72 Серия - Реле контроля уровня жидкости и поплавковые выключатели

5

7P Серия - Устройства защиты от импульсных перенапряжений (УЗИП)

# 70 Серия

## Контрольные реле



Винтовые клеммы



Тип 70.11



Тип 70.42



Тип 70.62

Сертификаты реле  
(в соответствии с типом)



### Особенности

- Многофункциональные реле обеспечивают мониторинг пониженного напряжения, повышенного напряжения, окно между пониженным и повышенным напряжением, обрыв фазы, чередование фаз
- Позитивная логика безопасности
- Цветные светодиоды для визуального контроля состояния
- Для 1- или 3-фазных приложений, 1 или 2 контакта
- Модульный корпус, ширина 17.5 мм, 22.5 мм или 35 мм
- Установка на 35-мм рейку (EN 60715)

### Приложения

Эта группа продукции служит для контроля напряжения в электросетях, электродвигателях, подъемных механизмах, лифтах, гидравлических насосах, системах кондиционирования воздуха и в машинах обработки воздуха.



Системы кондиционирования воздуха



Деревообрабатывающие станки



Башенный кран



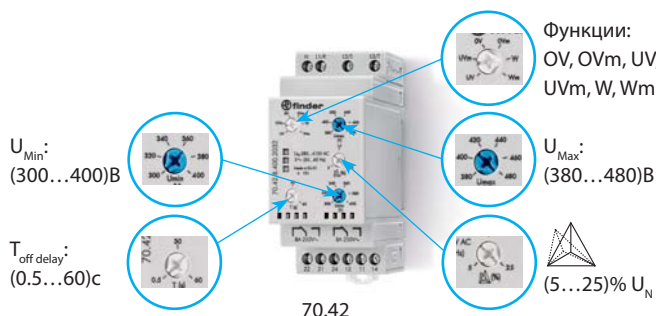
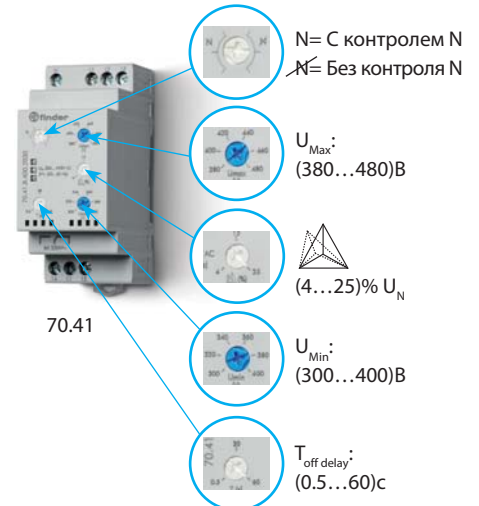
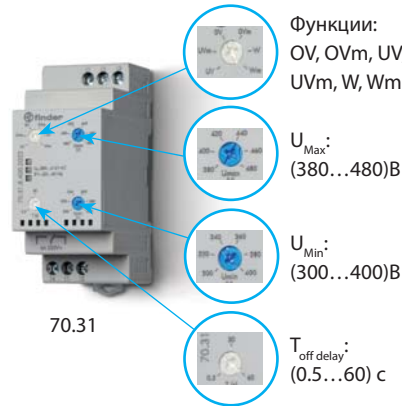
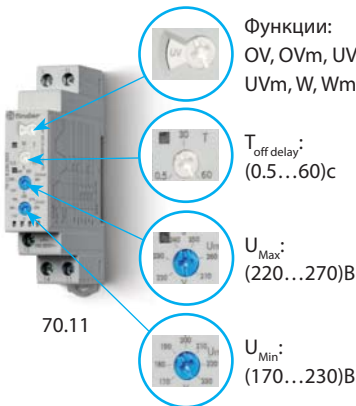
Эскалаторы



Пульты управления для насосов



Принудительная вентиляция



# 71 Серия

## Контрольные реле 10А



Винтовые клеммы



Тип 71.11



Тип 71.31



Тип 71.51



Тип 71.92

Сертификаты реле  
(в соответствии с типом)



### Особенности

- Одно- и многофункциональные реле обеспечивают контроль пониженного напряжения, перенапряжения, чередования, потери и асимметрии фаз, а также точное определение напряжения и уровня тока, Определенные типы реле служат для контроля температуры электромоторов
- Позитивная логика безопасности
- Цветные светодиоды для визуального контроля состояния
- Для 1- или 3-фазных приложений, 1 или 2 контакта
- Модульный корпус, ширина 22.5 мм или 35 мм
- Установка на 35-мм рейку (EN 60715)

### Приложения

Используется в основном для электронных плат в устройствах передачи сигналов, системах телекоммуникации и в мелкой бытовой технике



Промышленные двигатели



Промышленные холодильники



Подъемники и лифты



Текстильные машины

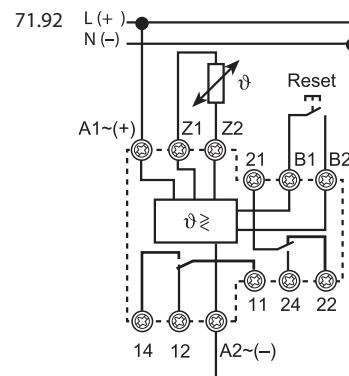
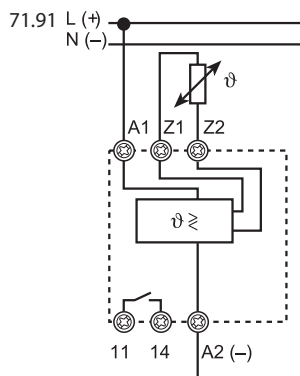
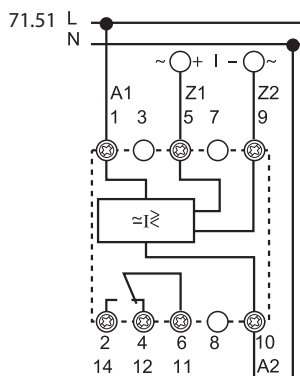
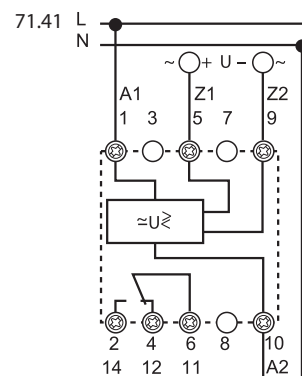
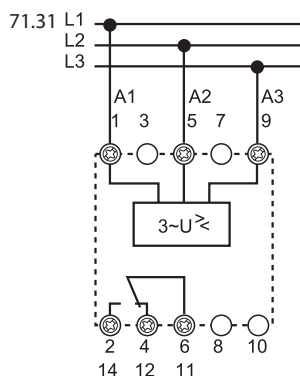
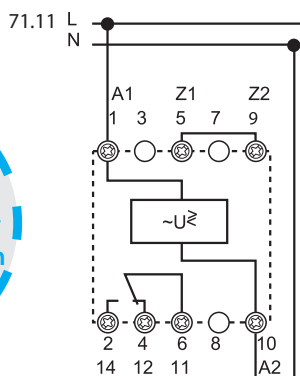


Этикетировочные машины



Подвижные склады

Для получения информации посетите веб-сайт [www.findernet.com](http://www.findernet.com)



# 72 Серия

## Реле контроля уровня для проводящих жидкостей



Сертификаты реле  
(в соответствии с типом)



### Особенности

- Функции наполнения и дренажа
- Светодиодная индикация
- Контроль заданного значения уровня или области значений в пределах от минимального до максимального
- Двойная изоляция между (6 кВ - 1.2/50 мкс): - цепями питания и контактами - цепями питания и электродами - электродами и контактами
- Тип 72.42 - Реле выбора приоритета • 2 независимых выхода (НО), 12 А • 4 функции

### Приложения

Основное применение реле 72.01 и 72.11 - контроль уровня проводящей жидкости. Тип 72.42 служит для организации поочередного пуска двояных агрегатов, таких как насосы, компрессоры, кондиционеры и холодильные установки.



Промышленные стиральные машины



Оборудование для бассейнов



Контроль уровня воды и жидкостей



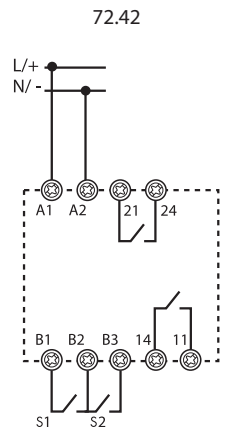
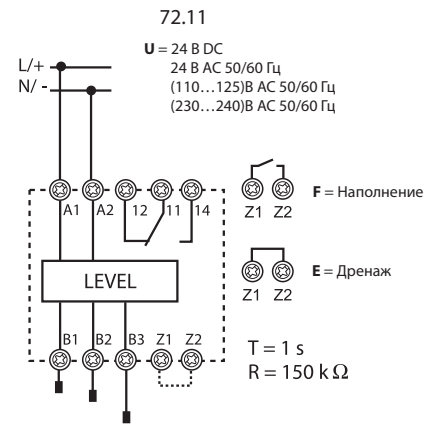
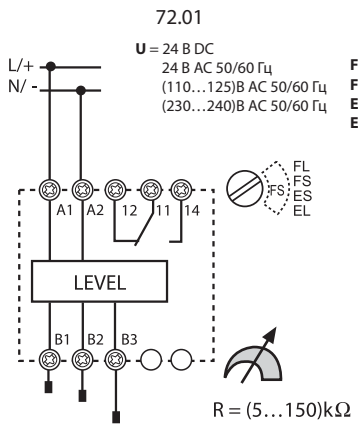
Фасовочное производство



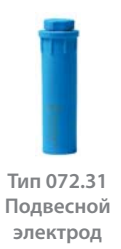
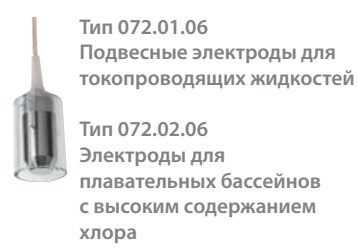
Машины для переработки молока



Пульты управления для насосов



### Аксессуары для Тип 72.01 и 72.11



## Поплавковый выключатель для регулирования уровня жидкости



Тип 72.A1



Тип 72.A1-xx02



Тип 72.B1

Сертификаты реле  
(в соответствии с типом)

CE ACS ENEC

### Особенности

- 1 CO
- 10A (резистивная нагрузка)
- 8A (индуктивная нагрузка)
- 2 или 3 водонепроницаемых камер
- Длина кабеля 5м, 10м, 15м или 20м
- Функция наполнения и дренажа

### Приложения

Тип 72.A1.0000.xxxx - Поплавковый выключатель с 2 водонепроницаемыми камерами, для управления насосами технического водопровода

Тип 72.A1.0000.xxxx - Поплавковый выключатель с 2 водонепроницаемыми камерами, для жидких пищевых продуктов и питьевой воды. Кабель и пластик ACS сертифицированы для использования в пищевой промышленности

Тип 72.B1.0000.xxxx - Поплавковый выключатель с 3 водонепроницаемыми камерами, для грязной воды, дренажных установок и насосных станций



Промышленные  
стиральные  
машины



Оборудование  
для бассейнов



Контроль  
уровня воды и  
жидкостей



Фасовочное  
производство



Машины для  
переработки  
молока



Пульты  
управления  
для насосов



# 7P Серия

## Устройства защиты от импульсных перенапряжений (УЗИП)



Тип 7P.02



Тип 7P.14



Тип 7P.32



Тип 7P.37



Тип 7P.68

Сертификаты реле  
(в соответствии с типом)



### Особенности

- УЗИП тип 1 с варистором и искровым разрядником гарантируют высокое сопротивление изоляции и нулевой ток утечки
- УЗИП тип 1 с низким остаточным напряжением ( $U_r$ ) обеспечивает эффективную защиту сети от точки электрического ввода
- УЗИП тип 1 и тип 2 со сменными модулями УЗИП тип 3 для защиты конечного оборудования, например, светодиодных ламп, электроники, линии передачи данных
- Для монтажа на панель или рейку 35 мм (EN 60715)
- Оборудованы сменными модулями, а также контактами для удаленного мониторинга (опция)
- Ширина модуля от 18 до 144 мм

### Приложения

Идеальная система защиты от перенапряжений включает устройства УЗИП типов 1, 2 и 3, которые подключены каскадом. Для защиты электросети жилых помещений и электроприборов, таких как сауны, телевизоры, посудомоечные машины, компьютеры и т. д., промышленных установок (лифты, двигатели, чувствительная электроника для измерения и передачи данных) и фотоэлектрических систем (инверторы, панели и контрольно-измерительные приборы) от атмосферного, наведенного и коммутационного перенапряжения.



Панели  
управления



Защита от  
перенапряжения



Системы освещения  
для дорог и тоннелей



Подъемники  
и лифты



Электро  
распределительные  
щиты



Винтовой  
клеммы







## Finder in the world



Discover the worldwide network at [findernet.com](http://findernet.com)



ООО «ФИНДЕР» 105082, Россия, Москва, Ул.Бакунинская, д.78 Тел. +7(495)229-49-27 Факс +7(495)229-49-42  
[finder.ru@findernet.com](mailto:finder.ru@findernet.com)

[findernet.com](http://findernet.com)



FINDER оставляет за собой право вносить изменения в характеристики приборов без дополнительной уведомления. FINDER не несет ответственность в случае применения ущерба лицам, связанным с некорректным применением оборудования.

March 2019 - Selection guide - P.СВ. Relays - Online updates