

СВЕТОДИОДНЫЙ АККУМУЛЯТОРНЫЙ НАЛОБНЫЙ ФОНАРЬ

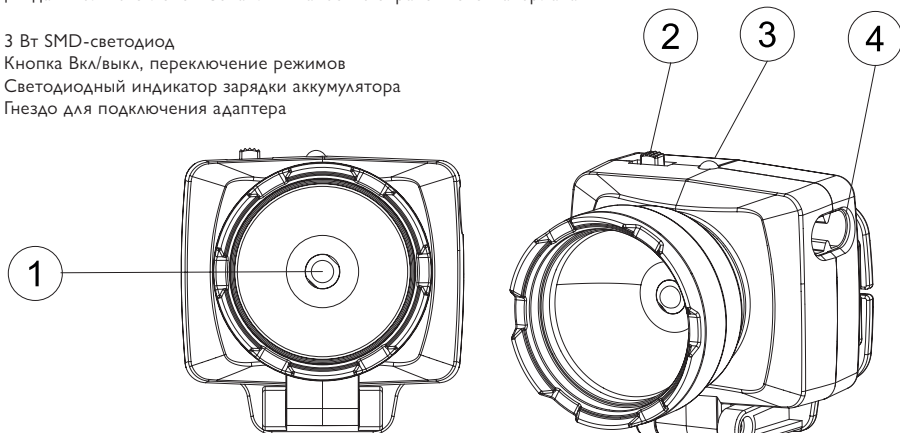
Модель: AccuFH7-L3W-gn, AccuFH7-L3W-bk

Уважаемый покупатель!

Благодарим Вас за приобретение продукта ФАЗА! Этот продукт разработан и изготовлен в соответствии с высокими стандартами качества.

Перед использованием изделия внимательно ознакомьтесь с настоящей инструкцией по эксплуатации и сохраните ее для дальнейшего использования в качестве справочного материала.

- 1 – 3 Вт SMD-светодиод
- 2 – Кнопка Вкл/выкл, переключение режимов
- 3 – Светодиодный индикатор зарядки аккумулятора
- 4 – Гнездо для подключения адаптера



Комплектация:

1. Фонарь
2. Шнур для зарядки от сети питания 230 В~ / 50 Гц
3. Инструкция по эксплуатации

Рекомендации по эксплуатации:

1. Полностью зарядите аккумулятор перед использованием изделия. Ознакомьтесь с рекомендациями по зарядке аккумулятора.
2. Убедитесь, что фонарь выключен, когда изделие не используется. При длительном хранении рекомендуется, профилактически заряжать аккумулятор не менее 8 часов каждые 3 месяца. В противном случае батарея может быть повреждена.
3. Избегайте попадания воды в изделие. Не допускайте проливания на изделие воды. Не пользуйтесь изделием при температуре ниже 0°C и выше 40°C.
4. При обнаружении поломки изделия, не занимайтесь самостоятельным ремонтом, обратитесь к квалифицированным специалистам.

Использование изделия:

Для включения, переключения режимов яркости (100% и 50%) и выключения фонаря используйте кнопку **Вкл/выкл**

Зарядка аккумулятора:

1. Перед зарядкой убедитесь, что изделие выключено. Не включать во время зарядки.
2. Соедините шнур с гнездом фонаря и источником питания.
3. Загоревшаяся лампочка индикатора «3» означает начало процесса зарядки аккумулятора.

В процессе зарядки аккумуляторная батарея может немного нагреваться.

СВЕТОДИОДНЫЙ ИНДИКАТОР ЗАРЯДА ВКЛЮЧАЕТСЯ ПРИ ПОДКЛЮЧЕНИИ ЗАРЯДНОГО УСТРОЙСТВА К СЕТИ И АВТОМАТИЧЕСКИ НЕ ОТКЛЮЧАЕТСЯ ПО ОКОНЧАНИИ ЗАРЯДА.

Соблюдайте рекомендуемое время заряда согласно инструкции.

Технические характеристики:

- Питание от сети.....230 В~, 50 Гц
- Свинцово-кислотный аккумулятор.....4В 900 мАч
- Источник света.....3Вт SMD светодиод
- Световой поток
 - в режиме «яркий».....140 лм
 - в режиме «экономичный».....70 лм
- Время непрерывной работы
 - в режиме «яркий».....1 час
 - режиме «экономичный».....4 часа
- Время зарядки аккумулятора.....12-15 часов
- Материал корпуса.....АБС-пластик
- Класс пылевлагозащиты.....IP20
- Изделие II класса защиты

Фирма производитель оставляет за собой право на внесение изменений в конструкцию, дизайн и комплектацию товара, не ухудшающих его характеристик.

Экологическая информация:

Отработанное изделие необходимо утилизировать в специальном порядке. Узнать о пунктах утилизации можно в местных органах власти или на сайте <http://greenpeace.org/russia/ru>.

ВНИМАНИЕ! Прибор не предназначен для использования лицами (включая детей) с пониженными физическими, сенсорными или умственными способностями или при отсутствии у них жизненного опыта или знаний, если они не находятся под присмотром или не проинструктированы об использовании прибора лицом, ответственным за их безопасность. Дети должны находиться под присмотром для недопущения игр с прибором.

Гарантийные обязательства:

Гарантийный срок эксплуатации – 1 год со дня продажи при соблюдении требований настоящей Инструкции по эксплуатации.

Настоящая гарантия не распространяется на косвенный ущерб и не применяется в следующих случаях:

- документы о приобретении были изменены каким-либо образом или стали нечитаемыми;
- ремонт товара, его модификация или какие-либо изменения были выполнены посторонними лицами;
- товар использовался в нарушение указаний, приведенных в инструкциях по эксплуатации;
- дефект вызван ненадлежащим или неправильным использованием товара или эксплуатацией в условиях, которые не соответствуют условиям, рекомендованным для эксплуатации продукта.
- дефект вызван подключением периферических устройств, дополнительного оборудования или аксессуаров, использование которых не было рекомендовано компанией;
- повреждение возникло в результате происшествия или несчастного случая, включая, помимо прочего, разряд молнии, колебания напряжения, наводнение, пожар, природные катаклизмы или дорожно-транспортное происшествие;
- повреждение вызвано животными;
- гарантия не распространяется на товары и/или детали товара, которые подвержены естественному износу и по своему характеру являются расходными материалами (аккумулятор, источник света и т.п.); либо сделаны из стекла.

Соответствует требованиям Таможенного Союза. Сертификат соответствия 

Изготовитель: ОПАЛТЕК (ГК) Лимитед, Флэт А, 9 Флор, Селвин Фэктори Билдинг, 404 Квун-Тонг роуд, Квун-Тонг, Коулун, Гонконг, Китай. Сделано в Китае

Уполномоченная организация (Импортер): ООО «ВТЛ», 192102, г. Санкт-Петербург, ул. Бухарестская, д. 22, корп. 2, лит. Д, пом. 1-Н, офис 115

(KZ) Өндіруші: ОПАЛТЕК (ГК) Лимитед, пәтер А, 9-қабат, Селвин Фэктори Ғимараты, 404 Квун-Тонг көшесі, Квун-Тонг, Коулун, Гонконг, Қытай. Қытайда жасалған

Уәкілетті Ұйым (Импортер): «ВТЛ» ЖШС, 192102, Санкт-Петербург қ., Бухарестская көш., 22 үй, 2-ғим. лит. Д, бөл. 1-Н, офис 115

Дата продажи: _____ Штамп магазина: _____

www.fa-za.ru

БЛАГОДАРИМ ЗА ПОКУПКУ!