

АККУМУЛЯТОРНЫЙ НАЛОБНЫЙ ФОНАРЬ

Модель AccuFH3-L3W/L3W-FLEX

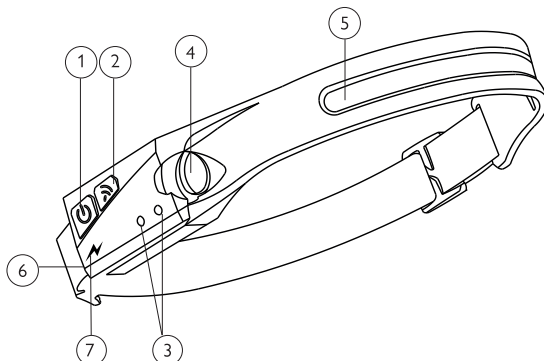
Уважаемый покупатель! Благодарим Вас за приобретение продукта ФАЗА.

Этот продукт разработан и изготовлен в соответствии с высокими стандартами качества. Перед использованием изделия внимательно ознакомьтесь с настоящей инструкцией по эксплуатации и сохраните ее для дальнейшего использования в качестве справочного материала.

1. Кнопка Вкл/Выкл/Переключение режимов
2. Кнопка активации функции управления жестами
3. Датчики движения
4. 3 Вт XPE светодиод
5. 3 Вт COB светодиод
6. Type-C вход
7. Световой индикатор

Комплектация:

Налобный фонарь	1 шт
Кабель USB-Type-C	1 шт
Инструкция по эксплуатации	1 шт



Рекомендации по эксплуатации:

1. Перед использованием изделия внимательно ознакомьтесь с настоящей инструкцией
2. Для включения изделия, выключения и переключения режимов нажимайте на кнопку включения, расположенную на боковой части фонаря.
3. Фонарь имеет 4 режима работы: 100% COB светодиод, 50% COB, 100% XPE светодиод, 50% XPE. 5-й режим (мигающий COB + XPE) включается продолжительным нажатием на кнопку включения уже включенного фонаря (не менее 2 сек).
4. Фонарь оснащен датчиком движения, срабатывающим на расстоянии 5-8 см. Для активации режима управления жестами нажмите кнопку, расположенную рядом с кнопкой включения. При активированной функции управления жестами загораются одновременно красный и зеленый сигналы. Управление жестами включает/выключает фонарь.

Зарядка аккумулятора:

1. Перед зарядкой убедитесь, что изделие выключено. Не включать во время зарядки.
2. Соедините фонарь с источником питания, используя кабель USB-Type-C, входящий в комплект поставки. Рекомендуемый ток, необходимый для зарядки устройства – 500 мА (5 В пост. тока)
3. Загоревшаяся красная лампочка индикатора на корпусе фонаря означает начало процесса зарядки, зеленая лампочка свидетельствует об окончании процесса зарядки.
4. В процессе зарядки аккумуляторная батарея может немного нагреваться, что не является признаком неисправности изделия. Соблюдайте рекомендуемое время зарядки согласно инструкции.

Технические характеристики:

• Источники света:	3Вт COB + 3Вт XPE
• Максимальная яркость COB:	350 Лм
• Максимальная яркость XPE:	150 Лм
• Дальность свечения:	100 м
• Литий-Полимерный аккумулятор:	1200 мАч
• Время зарядки аккумулятора:	4 ч
• Время работы при полностью заряженном аккумуляторе:	
– Режим 100% яркости COB:	2,5 ч
– Режим 50% яркости COB:	5 ч
– Режим 100% яркости XPE:	4 ч
– Режим 50% яркости XPE:	8 ч
• Дальность срабатывания датчика движения:	5-8 см
• Класс пылевлагозащиты:	IP44
• Материал корпуса:	Силикон
• Рабочая температура:	-25°C ~ 50°C
• Цветовая температура:	7000-8000 K

Обслуживание:

1. Для очистки корпуса используйте хлопковую ткань с небольшим количеством спиртосодержащего чистящего раствора.
2. Никогда не используйте для очистки корпуса сильных химически активных чистящих средств. Это может привести к повреждению пластиковых элементов.
3. Не разбирайте изделие самостоятельно, обратитесь к квалифицированным специалистам.

Фирма-производитель оставляет за собой право на внесение изменений в конструкцию, дизайн и комплектацию товара, не ухудшающих его характеристик.

Экологическая информация:

Отработанное изделие необходимо утилизировать в специальном порядке. Узнать о пунктах утилизации можно в местных органах власти или на сайте <http://greenpeace.org/russia/ru>.

ВНИМАНИЕ! ПРИБОР НЕ ПРЕДНАЗНАЧЕН ДЛЯ ИСПОЛЬЗОВАНИЯ ЛИЦАМИ (ВКЛЮЧАЯ ДЕТЕЙ) С ПОНИЖЕННЫМИ ФИЗИЧЕСКИМИ, СЕНСОРНЫМИ ИЛИ УМСТВЕННЫМИ СПОСОБНОСТЯМИ ИЛИ ПРИ ОТСУТСТВИИ У НИХ ЖИЗНЕННОГО ОПЫТА ИЛИ ЗНАНИЙ, ЕСЛИ ОНИ НЕ НАХОДЯТСЯ ПОД ПРИСМОТРОМ ИЛИ НЕ ПРОИНСТРУКТИРОВАНЫ ОБ ИСПОЛЬЗОВАНИИ ПРИБОРА ЛИЦОМ, ОТВЕТСТВЕННЫМ ЗА ИХ БЕЗОПАСНОСТЬ. ДЕТИ ДОЛЖНЫ НАХОДИТЬСЯ ПОД ПРИСМОТРОМ ДЛЯ НЕДОПУЩЕНИЯ ИГР С ПРИБОРОМ.

Дата изготовления нанесена на индивидуальную упаковку изделия, в формате ММ-YYYY, где ММ-месяц, YYYY-год.

Гарантийные обязательства:

Гарантийный срок эксплуатации прибора – 1 год со дня продажи при соблюдении требований инструкции по эксплуатации. За неправильную транспортировку, хранение, монтаж и эксплуатацию изделия изготовитель ответственности не несет.

Настоящая гарантия не распространяется на косвенный ущерб и не применяется в следующих случаях:

- документы о приобретении были изменены каким-либо образом или стали нечитаемыми;
- ремонт продукта, его модификация или какие-либо изменения были выполнены посторонними лицами;
- продукт использовался с нарушением указаний, приведенных в инструкциях по эксплуатации;
- дефект вызван ненадлежащим или неправильным использованием продукта или эксплуатацией в условиях, которые не соответствуют условиям, рекомендованным для эксплуатации продукта.
- дефект вызван подключением периферийных устройств, дополнительного оборудования или аксессуаров, использование которых не было рекомендовано компанией;
- повреждение возникло в результате происшествия или несчастного случая, включая, помимо прочего, разряд молнии, колебания напряжения, наводнение, пожар, природные катаклизмы или дорожно-транспортное происшествие;
- повреждение вызвано животными;
- гарантия не распространяется на продукты и/или детали продукта, которые подвержены естественному износу и по своему характеру являются расходными материалами (аккумулятор, источник света и т.п.).

Изготовитель: ОПАЛТЕК (ГК) Лимитед, Флэт А, 9 Флор, Селвин Фэктори Билдинг, 404 Квун-Тонг роуд, Квун-Тонг, Коулун, Гонконг, Китай. Сделано в Китае.

Уполномоченная организация (Импортер): ООО «ВТА», 192102, г. Санкт-Петербург, ул. Бухарестская, д. 22, корп. 2, лит. Д, пом. 1-Н, офис 115

(KZ) Өндіруші: ОПАЛТЕК (ГК) Лимитед, пәтер А, 9-қабат, Селвин Фэктори Фимараты, 404 Квун-Тонг көшесі, Квун-Тонг, Коулун, Гонконг, Қытай. Қытайда жасалған.

Уәкілетті Ұйым (Импортер): «ВТА» ЖШС, 192102, Санкт-Петербург қ., Бухарестская көш., 22 үй, 2-ғим. лит. Д, бөл. 1-Н, офис 115

Дата продажи: _____ Штамп магазина: _____

www.fa-za.ru

БЛАГОДАРИМ ЗА ПОКУПКУ!

Модель: AccuFH3-L3W/L3W-FLEX

Товар сертифицирован

