

FJL

n ≈ 2900 rpm



FJL

Jet pump
Bomba inyección
Pompe à jet



FJLB

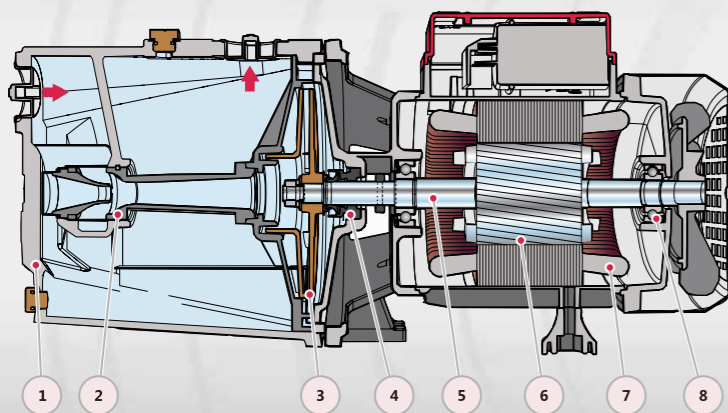
DESCRIPTION/DESCRIPCIONES/DESCRIPTION

- ♦ Pump case with anti-corrosive electrophoresis coating.
- ♦ High quality bearing, wear resistance mechanical seal.
- ♦ SUS304 shaft, copper winding, cold-rolled silicon steel.
- ♦ Cuerpos de bombas con revestimiento de electroforesis.
- ♦ Rodamiento de calidad, y cierre mecánico personalizado.
- ♦ Eje inox, bobinado cobre, y acero silicio laminado frío.
- ♦ Boîtiers de pompes avec revêtement par électrophorèse.
- ♦ Roulement qualité, joint mécanique résistant à l'usure.
- ♦ Arbre inox, bobinage en cuivre, silicium laminé à froid.

APPLICATIONS/APLICACIONES/APPLICATIONS

- ♦ Suitable for use with clean water and liquids that are not chemically aggressive towards the materials from which the pump is made. These pumps are widely used in domestic, irrigation, water supply etc.
- ♦ Se recomiendan para el bombeo agua limpia y líquidos no químicamente agresivos con los materiales de los que está hecha la bomba. Se utilizan en los hogares, el riego, el suministro de agua, etc.
- ♦ Recommandé pour une utilisation avec de l'eau propre et des liquides qui ne sont pas chimiquement agressifs envers le matériau de la pompe. Utilisées dans le ménage, l'irrigation, l'approvisionnement en eau.

MATERIAL DESCRIPTION/DESCRIPCIÓN DE MATERIAL/DESCRIPTION DU MATÉRIEL



| No. | Description Descripción Description | Material Material Matériel |
|-----|---|--|
| 1 | Pump Case Cuerpo de Bomba Boîtier de pompe | Cast iron Fundición Fonte |
| 2 | Diffuser Difusor Diffuseur | Noryl Noril Noryl |
| 3 | Impeller Impulsor Roue | Brass Bronce Laiton |
| 4 | Mechanical Seal Cierre Mecánico Garniture mécanique | Ceramic/Carbon/SS304 Cerámico/Grafito/Inox304 Céramique/Carbon/Inox304 |
| 5 | Shaft Eje Arbre | SS304 Inox 304 Inox 304 |
| 6 | Rotor Rotor Rotor | Silicon Steel Acero al Silicio Acier au silicium |
| 7 | Wound Stator Estator Stator | Silicon Steel/Copper Acero al Silicio/Cobre Acier au silicium/Cuivre |
| 8 | Bearing Rodamiento Palier | Ball Bearing Bola Rodamiento Roulement à billes |

F FANCY

TECHNICAL DATA/DATOS TÉCNICOS/DONNÉES TECHNIQUES

50 Hz n≈2900 l/min

| MODEL MODELO MODÈLE | DN | Power Potencia Puissance | Q=DELIVERY/CAUDAL/DÉBIT | | | | | | | | | | | | | | | |
|---------------------------|---------|--------------------------------|-------------------------|-----|--------------------------|-----|-----|-----|------|------|------|------|------|------|-----|-----|--|--|
| | | | GPM 0 | 1.3 | 2.6 | 5.3 | 7.9 | 9.3 | 10.6 | 13.2 | 15.9 | 17.2 | 18.5 | 19.8 | | | | |
| 1-ph | 3-ph | mm | kw | hp | m ³ /h 0 | 0.3 | 0.6 | 1.2 | 1.8 | 2.1 | 2.4 | 3 | 3.6 | 3.9 | 4.2 | 4.5 | | |
| | | | | | H=Head/Altura/Hauteur(m) | | | | | | | | | | | | | |
| FJm80L | FJ80L | 25x25 | 0.6 | 0.8 | 49 | 48 | 43 | 38 | 32 | 29 | 25 | 18 | 8 | 3 | - | - | | |
| FJm100L | FJ100L | 25x25 | 0.75 | 1 | 54 | 53 | 51 | 46 | 40 | 37 | 35 | 28 | 20 | 16 | 11 | 3 | | |
| FJm80LB | FJ80LB | 25x25 | 0.6 | 0.8 | 49 | 48 | 43 | 38 | 32 | 29 | 25 | 18 | 8 | 3 | - | - | | |
| FJm100LB | FJ100LB | 25x25 | 0.75 | 1 | 54 | 53 | 51 | 46 | 40 | 37 | 35 | 28 | 20 | 16 | 11 | 3 | | |

PERFORMANCE CURVE/CURVA DE RENDIMIENTO/COURBE DE PERFORMANCE

