

SPP

n ≈ 2900 rpm

Swimming pool pump
Bomba de piscina
Pompe de piscine



SPP550-1500



SPP1800-2200

DESCRIPTION/DESCRIPCIONES/DESCRIPTION

- ◆ Particularly sturdy and corrosion resistant electric pumps.
 - ◆ Ensuring a long life and quiet operation.
 - ◆ Waters for use in swimming pools (pH 6.5 – 8.4).
 - ◆ High flow rate with low energy consumption.
 - ◆ Pre-filter complete with transparent lid to facilitate visual inspection.
 - ◆ Extra-large filter basket to reduce the frequency of cleaning operations.
 - ◆ High resistance to heat and to chemical and salt corrosion.
- ◆ Bombas especialmente robustas y resistentes a la corrosión.
 - ◆ Garantiza una larga y silencioso funcionamiento.
 - ◆ Aguas para uso en piscinas (pH 6,5 – 8,4).
 - ◆ Alto caudal con bajo consumo energético.
 - ◆ Prefiltro completo con tapa transparente para facilitar la inspección visual.
 - ◆ cesta de filtro extragrande para reducir la frecuencia de las operaciones de limpieza.
 - ◆ Alta resistencia al calor ya la corrosión química y salina.
- ◆ Pompes particulièrement robustes et résistantes à corrosion.
 - ◆ Assurant une longue durée et un fonctionnement silencieux.
 - ◆ Eaux pour piscines (pH 6,5 – 8,4).
 - ◆ Débit élevé avec faible consommation d'énergie.
 - ◆ Pré-filtre complet avec couvercle transparent pour faciliter l'inspection visuelle.
 - ◆ panier-filtre extra-large pour réduire la fréquence des opérations de nettoyage.
 - ◆ Haute résistance à la chaleur et à la corrosion chimique et saline.

APPLICATIONS/APLICACIONES/APPLICATIONS

- ◆ The SPP pumps with pre-filter suitable for circulating and filtering the water of swimming pools. Recommended for residential swimming pools and public swimming pools up to 180 m3. Installation needs to be undertaken in ventilated areas and protected from bad weather with adequate space for maintenance.
- ◆ Las bombas SPP con prefiltro adecuadas para la circulación y filtración del agua de las piscinas. Recomendado para piscinas residenciales y piscinas públicas de hasta 180 m3. La instalación debe realizarse en áreas ventiladas y protegidas de la intemperie con espacio adecuado para el mantenimiento.
- ◆ Les pompes SPP avec pré-filtre adaptées à la circulation et à la filtration de l'eau des piscines. Recommandé pour les piscines résidentielles et les piscines publiques jusqu'à 180 m3. L'installation doit être entreprise dans des zones ventilées et protégées des intempéries avec un espace suffisant pour l'entretien.

MODEL CODE/CÓDIGO MODELO/CODE MODÈLE

For example/Par ejemplo/Par exemple

SPP m 1500

- 1500=Rated power(w)
Potencia nominal(w)
Puissance nominale(w)
- m=1 phase/Monofásico/Monophasé
Blank=3 phase/Trifásico/Triphasé
- SPP=Swimming pool pump
Bomba de piscina
Pompe de piscine

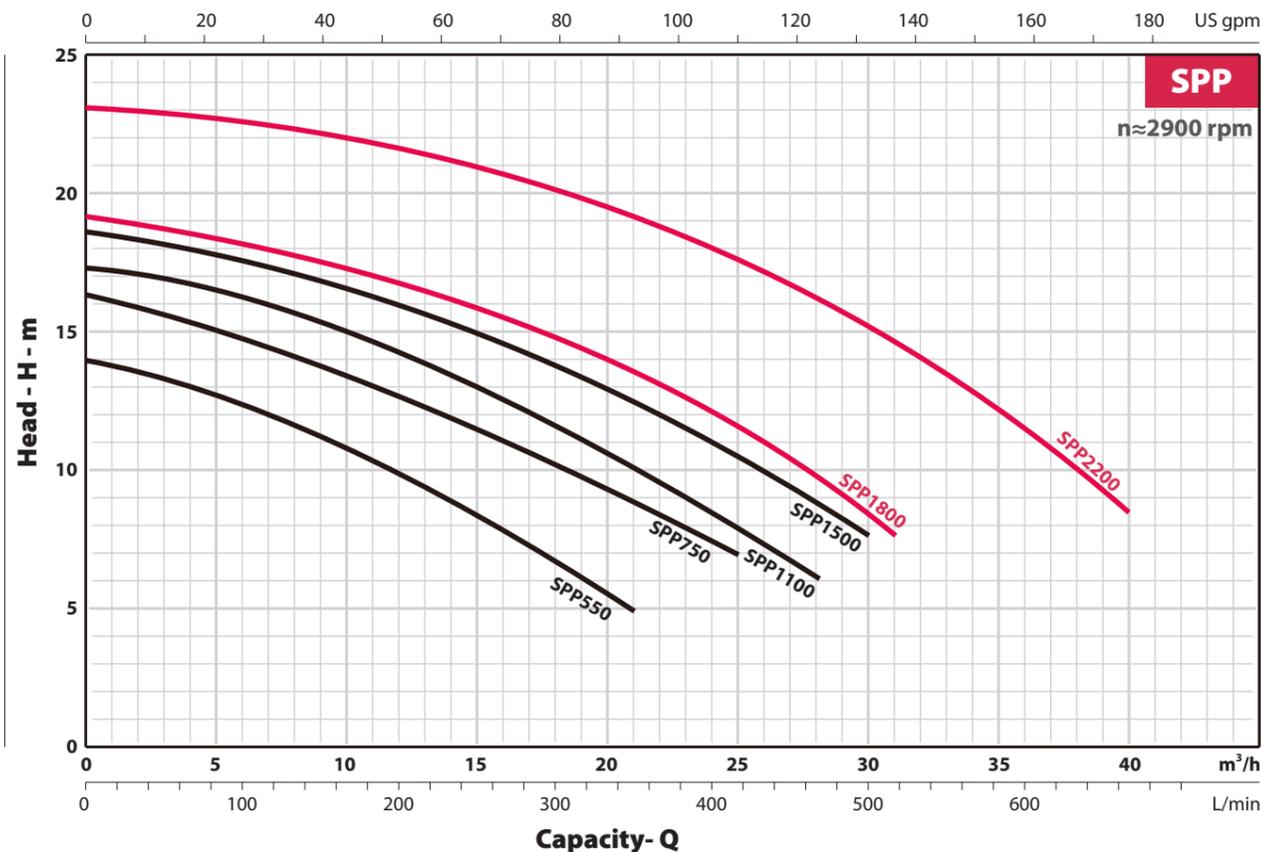
FANCY

TECHNICAL DATA/DATOS TÉCNICOS/DONNÉES TECHNIQUES

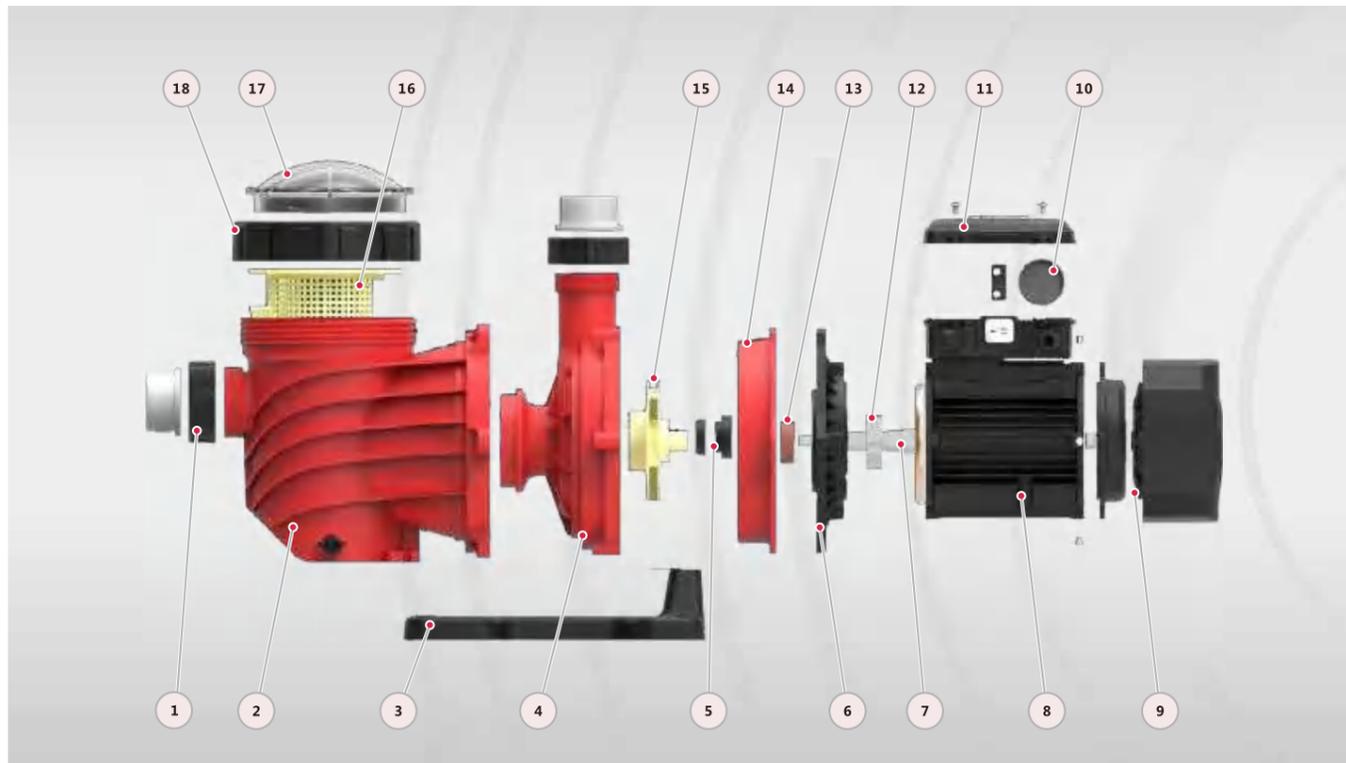
50 Hz n≈2900 l/min

MODEL MODELO MODÈLE	DN	Power Potencia Puissance		Q=DELIVERY/CAUDAL/DÉBIT																
		kw	hp	GPM	0	26	40	53	66	79	93	110	123	132	137	159	176			
1-ph	3-ph	mm		l/min	0	100	150	200	250	300	350	417	467	500	517	600	667			
				m ³ /h	0	6	9	12	15	18	21	25	28	30	31	36	40			
					H=Head/Altura/Hauteur(m)															
SPPm550	SPP550	50	0.55	0.75	14	12.4	11.2	10	8.3	6.8	5	-	-	-	-	-	-			
SPPm750	SPP750	50	0.75	1	16.2	14.7	13.8	12.6	11.5	10.1	8.9	7	-	-	-	-	-			
SPPm1100	SPP1100	50	1.1	1.5	17.2	16.2	15.3	14.2	13	11.6	10	8	6	-	-	-	-			
SPPm1500	SPP1500	50	1.5	2	18.6	17.6	17	16	15	13.9	12.5	10.5	8.9	7.7	-	-	-			
SPPm1800	SPP1800	65	1.8	2.5	19.1	18.1	17.5	16.8	15.9	14.9	13.5	11.6	9.9	8.4	7.8	-	-			
SPPm2200	SPP2200	65	2.2	3	23	22.6	22.1	21.6	21	20	19	17.5	16.1	15	14.6	11.5	8.5			

PERFORMANCE CURVE/CURVA DE RENDIMIENTO/COURBE DE PERFORMANCE



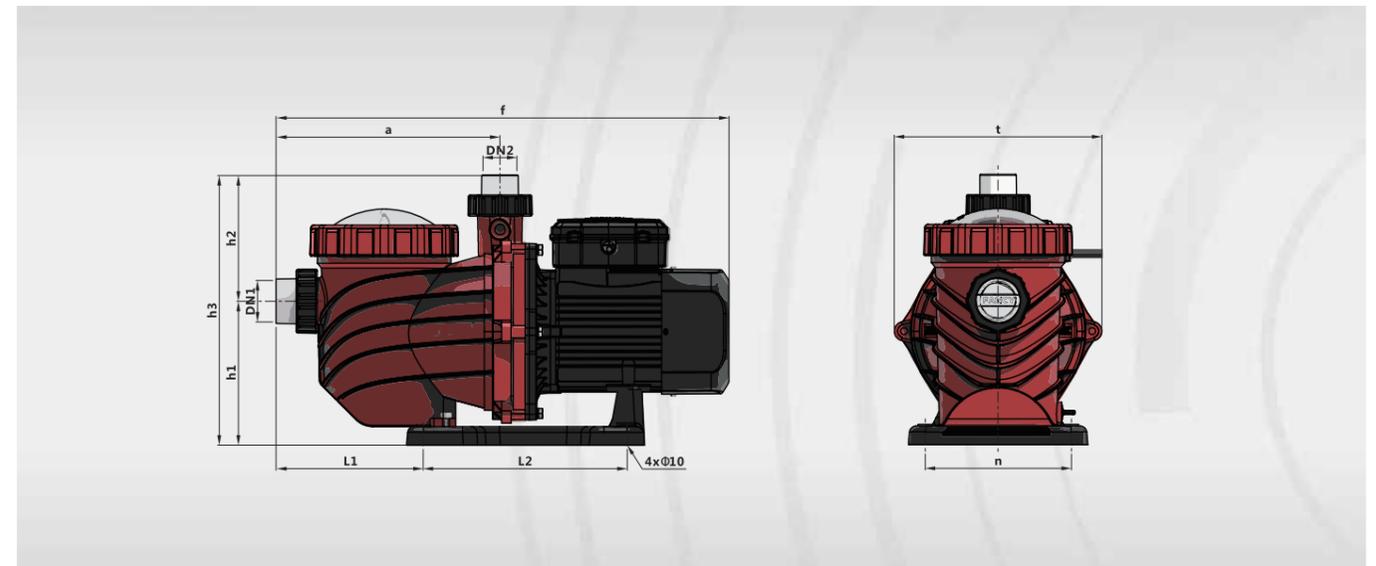
MATERIAL DESCRIPTION/DESCRIPCIÓN DE MATERIAL/DESCRIPTION DU MATÉRIEL



No.	Description Descripción Description	Material Material Matériel
1	Inlet Entrée Entrada	ABS Plastic Plástico ABS Plastique ABS
2	Pump Case Cuerpo de Bomba Boîtier de pompe	Polypropylene Polipropileno Polypropylène
3	Base Plate Placa Base Plaque de base	Polypropylene Polipropileno Polypropylène
4	Diffuser Difusor Diffuseur	Noryl Noril Noryl
5	Mechanical Seal Cierre Mecánico Garniture mécanique	Viton/SiC/SS304 Vitón/SiC/Inox304 Viton/SiC/Inox304
6	Connection Conexión Lien	Cast iron Fundición Fonte
7	Shaft Eje Arbre	SS304 Inox 304 Inox 304
8	Motor Case Cuerpo de Motor Boîtier du moteur	Aluminum Aluminio Aluminium
9	Fan Ventilador Ventilateur	Plastic Plástico Plastique

No.	Description Descripción Description	Material Material Matériel
10	Capacitor Condensador Condensateur	Plastic Plástico Plastique
11	Terminal Box Caja de Bornas Boîte à bornes	Plastic Plástico Plastique
12	Bearing Rodamiento Palier	Ball Bearing Bola Rodamiento Roulement à billes
13	Reinforced Seal Sello Reforzado Joint renforcé	Rubber Caucho Caoutchouc
14	Diffuser plate Placa difusor Plaque diffuseur	Noryl Noril Noryl
15	Impeller Impulsor Roue	Plastic Plástico Plastique
16	Strainer Colador Passoire	Plastic Plástico Plastique
17	Visible cover cubierta visible Couverture visiblecover	Plastic Plástico Plastique
18	Cover body nut Tuerca del tapa Couvercle écrou	ABS Plastic Plástico ABS Plastique ABS

DIMENSIONS AND WEIGHT/DIMENSIONES Y PESOS/DIMENSIONS ET POIDS



MODEL MODELO MODÈLE		DIMENSIONS/DIMENSIONES/DIMENSIONS											N.W	G.W.	Pack size
1-ph	3-ph	DN1	DN2	a	f	h1	h2	h3	t	n	L1	L2	kg	kg	mm
		inch	inch	mm	mm	mm	mm	mm	mm	mm	mm	mm			
SPPm550	SPP550	2	2	279	573	179	157	336	259	1825	1835	2545	14.7	17.3	555x280x360
SPPm750	SPP750	2	2	279	573	179	157	336	259	1825	1835	2545	15.4	18	555x280x360
SPPm1100	SPP1100	2	2	279	573	179	157	336	259	1825	1835	2545	16.4	19	555x280x360
SPPm1500	SPP1500	2	2	279	573	179	157	336	259	1825	1835	2545	17.4	20	555x280x360
SPPm1800	SPP1800	2.5	2.5	276	613	215	140	355	232	183	163	255	19.8	22.2	625x290x390
SPPm2200	SPP2200	2.5	2.5	276	613	215	140	355	232	183	163	255	20.9	23.9	625x290x390