



FANCY PUMP (ZHEJIANG) CO., LTD

Office Building:

2-1002, Chuangye Building, Wanchang Rd., Wenling City, Zhejiang, China
Tel: +86 576 86366377 Mob: +86 13566667995
www.fancypump.com
info@fancypump.com

Factory Address:

Shen'ao Industrial Area, Daxibei Road, Daxi Town, Wenling City, Zhejiang, China

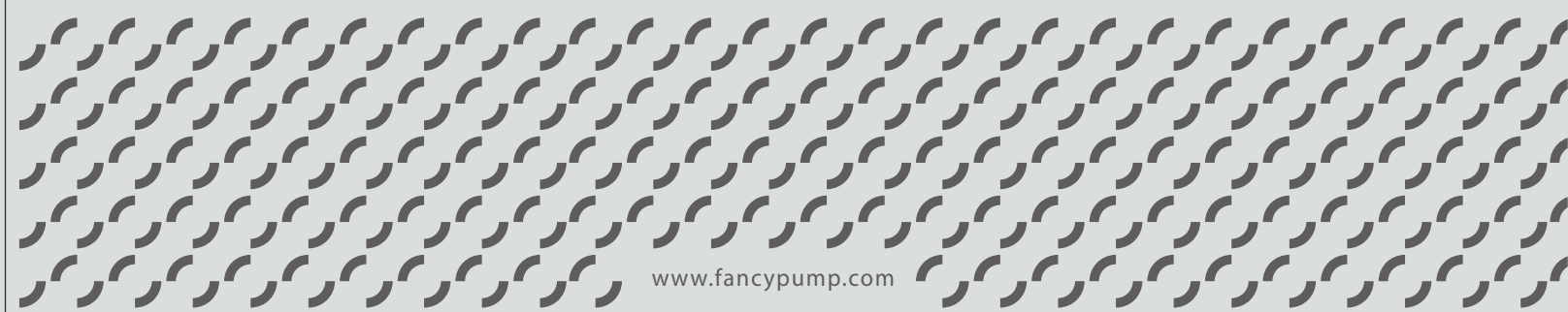
FANCY PUMP (ZHEJIANG) CO., LTD. reserves the right to make changes without notice: all the specifications may be subject to change

50Hz



**General Catalogue
Catálogo General
Catalogue général
Общий каталог
50Hz**

2023.09



www.fancypump.com



CONTENTS



Domestic/Doméstico Domestique/Одомашненный

QB		01
FC		03
FJW1		05
FJW2		07
FJW3		09
FJA		11
FJL		13
FJI		15
FJC		17
FH		19
F2C		21
WZB		23
FHS		25
FPW		27

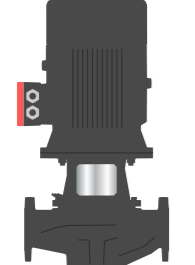
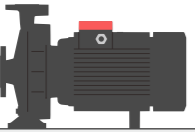
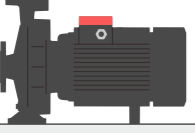
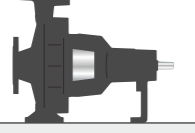

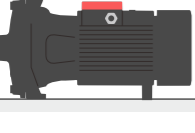
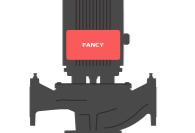

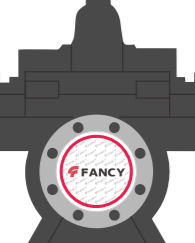
Commercial/Comercial Commercial/Коммерческий

CDM(F)304 CDM(F)316		29
CDL(F)		47
FV		73
CM		79
MS		83
CHL		87
CHLF(T)		91
FZ		95
FWO		99
FWC		101
FDX		103
2FDX		105
FVH		107

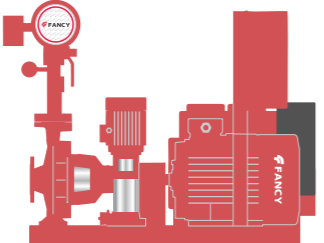



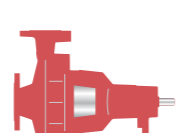




Circulation/Circulación Circulation/Циркуляционный

PUN		111
PH		115
MHI		119
MHIL		123
IPL		127
FB		131
FB(S)		131
FB(B)		131
FBA		135
FBG		137
FBS		139

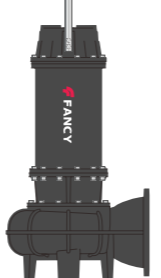
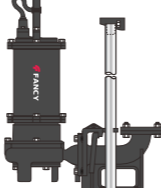


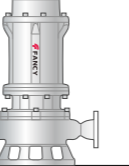
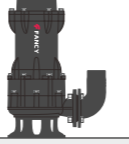
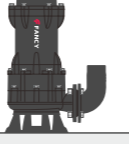


**Industrial/Industrial
Industriel/Промышленный**

	FTD	143
	FST	155
	FW	165
	FS	167
	FCD	175
	F2CD	179
	FT	183
	FSP	187
	FSC	195










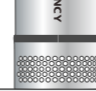

**Fire fighting/Incendio
Incendio/Пожаротушение**



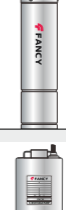





	FEDJ FEJ FDJ FED	207
	YE3	213
	FD	217
	FST	219
	FS	221
	FSM	221
	FSD	223
	CDL	225
	FV	225

**Submersible/Sumergible
Submersible/Погружной**

















	WQ	227
	WQB	235
	WQAS	239
	WQV	245
	WQS304 WQS316	249
	WQA	255
	WQQG	259
	KBZ KBD KBS	263
	QXN	267

**Borehole/Pozo
Forage/Скважина**

	QDX QDXS	269
	QD QY	273
	V VN	279
	VD	281
	SPA	283
	HS	285
	SPL	287
	SPS	289
	QCK	291
	VX	293
	L	295

	SD	297
	SP	315
	YS YC	325
	SC	327
	QG	329
	SK	331
	SV	333
	SQG	335
	SSD	337
	SSP	341

**Pool/Piscina
Piscine/Бассейн**

	SPP	345
	SMP	349
	STP	351
	SUP	353
	SWIM	355
	SWP	357
	SFP	359
	SFE	361
	SEQ WEQ	363
	SLP WLP	365
	FZS	367
	WTB	369
	WPP	371
	WTC	373
	LP	375
	Accessory Accessorio Accessoire Аксессуары	377

QB
n≈2900rpm

Peripheral pump
Bomba periférica
Pompe périphérique
Периферийный насос



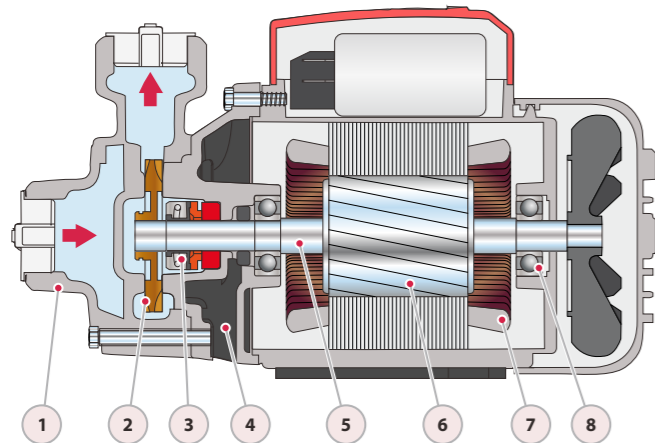
DESCRIPTION/DESCRIPCIONES/DESCRIPTION/ОПИСАНИЕ

- ◆ FANCY new design peripheral pump with patent.
- ◆ The series models with standards certified CE and EAC.
- ◆ Company with management system certified ISO 9001.
- ◆ FANCY bomba periférica de nuevo diseño con patente.
- ◆ Los modelos de la serie con estándares certificados CE y EAC.
- ◆ Empresa con sistema de gestión certificado ISO 9001.
- ◆ Pompe périphérique FANCY de nouvelle conception avec brevet.
- ◆ Les modèles de série aux normes certifiées CE et EAC.
- ◆ Entreprise avec système de management certifié ISO 9001.
- ◆ Периферийный насос FANCY, запатентованный.
- ◆ Модели этой серии сертифицированы по стандартам CE и EAC.
- ◆ Компания с системой менеджмента ISO 9001.

APPLICATIONS/APLICACIONES/APPLICATIONS/ПРИЛОЖЕНИЯ

- ◆ Registered design: patent n°. ZL202330191676.3
- ◆ Liquid temperature between -10°C and +80°C
- ◆ Ambient temperature between 0°C and +40°C
- ◆ Diseño registrado: patente n°. ZL202330191676.3
- ◆ Temperatura del líquido entre -10 °C y +80 °C
- ◆ Temperatura ambiente entre 0 °C y +40 °C
- ◆ Désign registre: brevet n°. ZL202330191676.3
- ◆ Température du liquide entre -10°C et +80°C
- ◆ Température ambiante entre 0°C et +40°C
- ◆ Зарегистрирован дизайн: патент №. ZL202330191676.3
- ◆ Температура жидкости от -10°C до +80°C.
- ◆ Температура окружающей среды от 0°C до +40°C.

MATERIAL DESCRIPTION/DESCRIPCIÓN MATERIAL/DESCRIPTION MATÉRIEL/ОПИСАНИЕ МАТЕРИАЛА



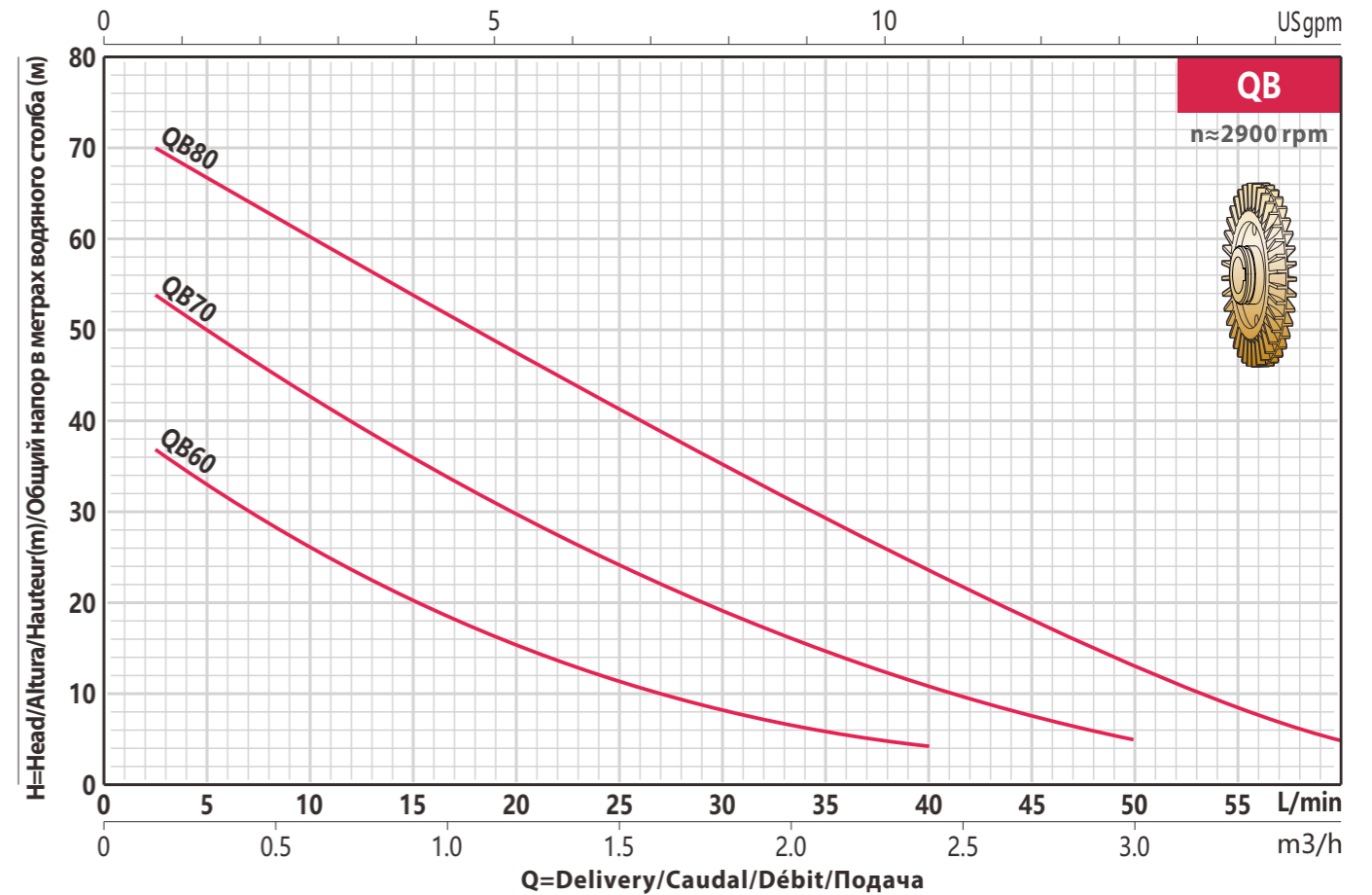
No.	Description/Descripción Description/Описание	Material/Material Matériel/Материал
1	Pump Case/Cuerpo Boîtier/Корпус насоса	Cast iron/Fundición Fonte/Чугун
2	Impeller/Impulsor Roue/Импульсор	Brass/Latón Латунь
3	Seal/Cierre Garniture/Тюлень	Ceramic&Carbon/Cerámica&Grafito Ceramic&Carbon/Керамика&Углерод
4	Connection/Conexión Lien/Связь	Cast iron/Fundición Fonte/Чугун
5	Shaft/Eje Arbre/Вал	SUS304/Inox304 Inox304/СУС304
6	Rotor/Rotor Rotor/Ротор	Silicon Steel/Acero al Silicio Acier silicium/Кремниевая сталь
7	Wiring/Alambrado Câblage/Электропроводка	100% copper/100% cobre 100% cuivre/100% медь
8	Bearing/Cojinete Palier/Подшипник	Ball bearing/Bola rodamiento Roulement bille/Шарикоподшипник

TECHNICAL DATA/DATOS TÉCNICOS/DONNÉES TECHNIQUES/ТЕХНИЧЕСКИЕ ДАННЫЕ

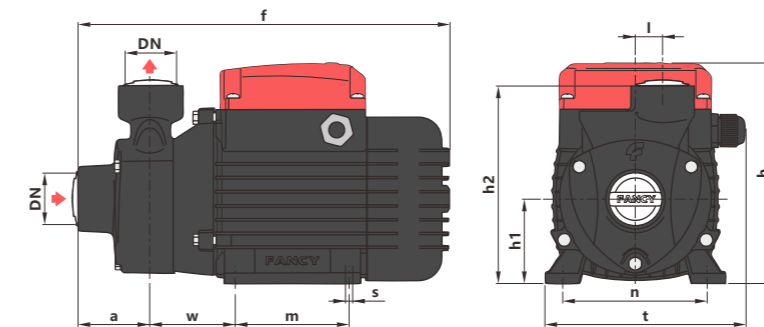
50Hz n≈2900l/min

MODEL MODELO MODÈLE МОДЕЛЬ	DN	Power Potencia Puissance Мощность	GPM m³/h l/min	Q=Delivery/Caudal/Débit/Поддача													
				1.3	2.6	4	5.3	6.6	7.9	9.3	10.6	11.9	13.2	15.9			
1-ph	3-ph	mm	kw	hp	Brass	37	33	26	20	15	12	8	6	4	-	-	-
QB60	QB60T	25x25	0.37	0.5	Brass	37	33	26	20	15	12	8	6	4	-	-	-
QB70	QB70T	25x25	0.6	0.8	Brass	56	50	43	36	30	24	19	15	11	7.5	5	-
QB80	QB80T	25x25	0.75	1	Brass	70	67	60	54	47	41	35	29	23	18	13	5

PERFORMANCE/RENDIMIENTO/СΟΥРВЕ ДЕ РЕФОРМАНСЕ/КРИВАЯ ПРОИЗВОДИТЕЛЬНОСТИ



DIMENSIONS AND N.W/DIMENSIONES Y PESOS/DIMENSIONS ET POIDS/РАЗМЕРЫ И ВЕС



MODEL MODELO MODÈLE МОДЕЛЬ	DN	a	f	w	m	s	h	h1	h2	n	t	l	GW Kg
QB60	25	48	248	59	72	ø8	146	56	131	99	126	18	6
QB70	25	48	284	65	88	ø10	180	74	158	115	150	18	9
QB80	25	48	284	65	88	ø10	180	74	158	115	150	18	11

FC
n≈2900rpm

Centrifugal pump
Bomba centrífuga
Pompe centrifuge
Центробежный насос



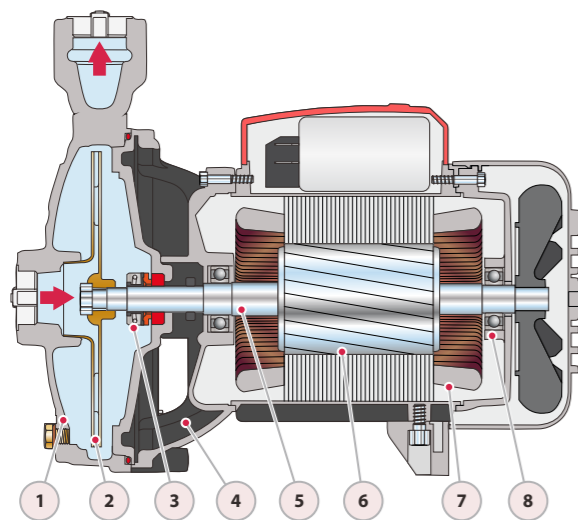
DESCRIPTION/DESCRIPCIONES/DESCRIPTION/ОПИСАНИЕ

- ◆ FANCY new design centrifugal pump with patent.
 - ◆ The series models with standards certified CE and EAC.
 - ◆ Company with management system certified ISO 9001.
- ◆ FANCY bomba centrífuga de nuevo diseño con patente.
 - ◆ Los modelos de la serie con estándares certificados CE y EAC.
 - ◆ Empresa con sistema de gestión certificado ISO 9001.
- ◆ Pompe centrifuge FANCY de nouvelle conception avec brevet.
 - ◆ Les modèles de série aux normes certifiées CE et EAC.
 - ◆ Entreprise avec système de management certifié ISO 9001.
- ◆ Центробежный насос FANCY, запатентованный.
 - ◆ Модели этой серии сертифицированы по стандартам CE и EAC.
 - ◆ Компания с системой менеджмента ISO 9001.

APPLICATIONS/APLICACIONES/APPLICATIONS/ПРИЛОЖЕНИЯ

- ◆ Registered design: patent n°. ZL202330191629.9
 - ◆ Liquid temperature between -10°C and +80°C
 - ◆ Ambient temperature between 0°C and +40°C
- ◆ Diseño registrado: patente n°. ZL202330191629.9
 - ◆ Temperatura del líquido entre -10 °C y +80 °C
 - ◆ Temperatura ambiente entre 0 °C y +40 °C
- ◆ Désign registre: brevet n°. ZL202330191629.9
 - ◆ Température du liquide entre -10°C et +80°C
 - ◆ Température ambiante entre 0°C et +40°C
- ◆ Зарегистрирован дизайн: патент №. ZL202330191629.9
 - ◆ Температура жидкости от -10°C до +80°C.
 - ◆ Температура окружающей среды от 0°C до +40°C.

MATERIAL DESCRIPTION/DESCRIPCIÓN MATERIAL/DESCRIPTION MATÉRIEL/ОПИСАНИЕ МАТЕРИАЛА



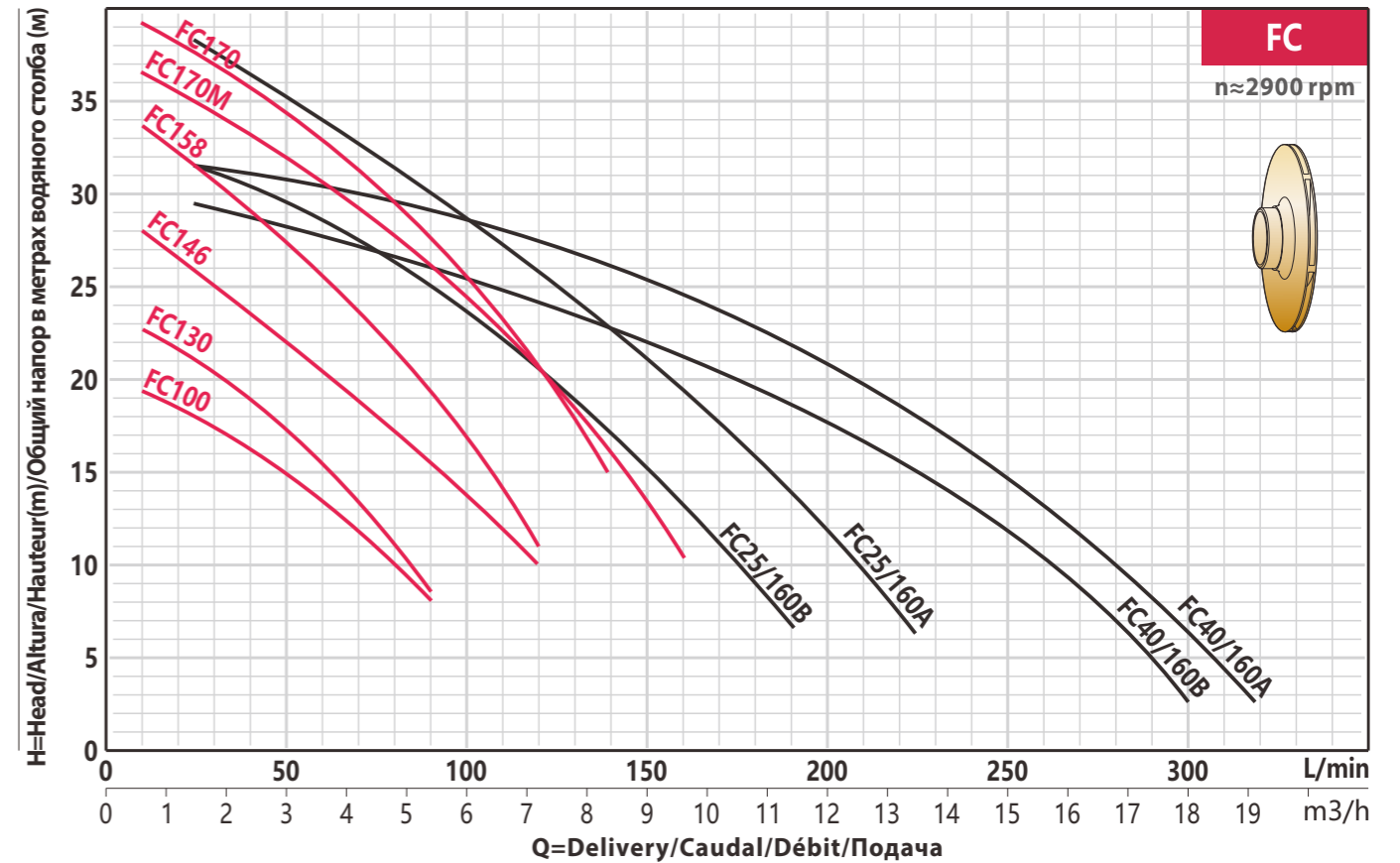
No.	Description/Descripción/Description/Описание	Material/Material/Matériel/Материал
1	Pump Case/Cuerpo Boítier/Корпус насоса	Cast iron/Fundición Fonte/Чугун
2	Impeller/Impulsor Roue/Импульсор	SUS304/Inox304 Inox304/СУС304
3	Seal/Cierre Garniture/Тюлень	Ceramic&Carbon/Cerámica&Grafito Ceramic&Carbon/Керамика&Углерод
4	Connection/Conexión Lien/Связь	Cast iron/Fundición Fonte/Чугун
5	Shaft/Eje Arbre/Вал	SUS304/Inox304 Inox304/СУС304
6	Rotor/Rotor Rotor/Ротор	Silicon Steel/Acero al Silicio Acier silicium/Кремниевая сталь
7	Wiring/Alambrado Câblage/Электропроводка	100% copper/100% cobre 100% cuivre/100% медь
8	Bearing/Cojinete Palier/Подшипник	Ball bearing/Bola rodamiento Roulement bille/Шарикоподшипник

TECHNICAL DATA/DATOS TÉCNICOS/DONNÉES TECHNIQUES/ТЕХНИЧЕСКИЕ ДАННЫЕ

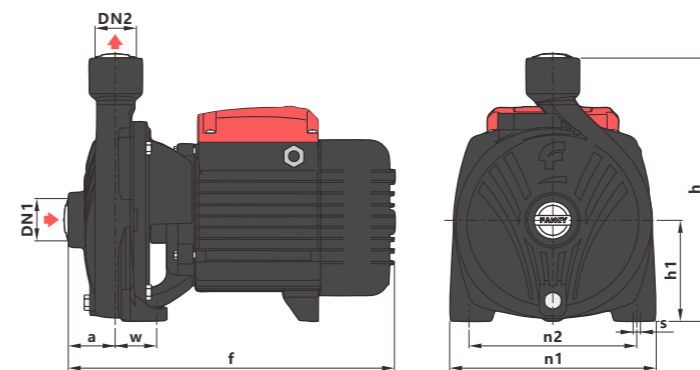
50Hz n≈2900l/min

MODEL MODELO MODÈLE МОДЕЛЬ	DN	Power Potencia Puissance Мощность	GPM m³/h l/min	Q=Delivery/Caudal/Débit/Поддача													
				5.3	13.2	23.8	31.7	37.0	42.3	50.2	59.5	66.1	79.3	84.6			
1-ph	3-ph	mm	kw	hp	Brass	20	18.5	15	8	-	-	-	-	-	-	-	-
FCm100	FC100	25x25	0.25	0.33	Brass	20	18.5	15	8	-	-	-	-	-	-	-	-
FCm130	FC130	25x25	0.37	0.5	Brass	23	21.5	17	8.5	-	-	-	-	-	-	-	-
FCm146	FC146	25x25	0.6	0.8	Brass	29	26.5	22	15.5	10	-	-	-	-	-	-	-
FCm158	FC158	25x25	0.75	1	Brass	34	32	27	19	11	-	-	-	-	-	-	-
FCm170	FC170	25x25	1.1	1.5	Brass	40	38	34	27.5	20.5	15	-	-	-	-	-	-
FCm170M	FC170M	32x25	1.1	1.5	Brass	37	35.5	32	26	20.5	16	10.5	-	-	-	-	-
FCm25/160B	FC25/160B	40x25	1.1	1.5	Brass	32	31.5	29.5	25	20.5	17	13	7	-	-	-	-
FCm25/160A	FC25/160A	40x25	1.5	2	Brass	40	38.5	35	30	26	23	19.5	14	6.5	-	-	-
FCm40/160B	FC40/160B	50x40	1.1	1.5	Brass	30	29.5	28	26	24	23	21	19	15	12	3	-
FCm40/160A	FC40/160A	50x40	1.5	2	Brass	32	31.5	31	29	27.5	26	24.5	22	18	14.5	6.5	2.5

PERFORMANCE/RENDIMENTO/PERFORMANCE/КРИВАЯ ПРОИЗВОДИТЕЛЬНОСТИ



DIMENSIONS AND N.W./DIMENSIONES Y PESOS/DIMENSIONS ET POIDS/РАЗМЕРЫ И ВЕС



MODEL MODELO MODÈLE МОДЕЛЬ	DN1	DN2	a	f	w	s	h	h1	n1	n2	Kg
FC100	25	25	40	272	35	ø10.5	210	86	167	127	8
FC130	25	25	40	272	35	ø10.5	210	86	167	127	9
FC146	25	25	44	302	39	ø9	242	76	188	152	13
FC158	25	25	44	302	39	ø9	242	76	188	152	14
FC170	25	25	52	371	28	ø10	260	107	206	148	22
FC170M	32	25	52	371	28	ø10	260	107	206	148	22
FC25/160B	40	25	56	375	32	ø10	260	107	206	148	22
FC25/160A	40	25	56	375	32	ø10	260	107	206	148	24
FC40/160B	50	40	56	376	32	ø10	266	107	206	148	22
FC40/160A	50	40	56	376	32	ø10	266	107	206	148	24

FJW1

n≈2900rpm

Jet pump
Bomba inyección
Pompe à jet
Струйный насос



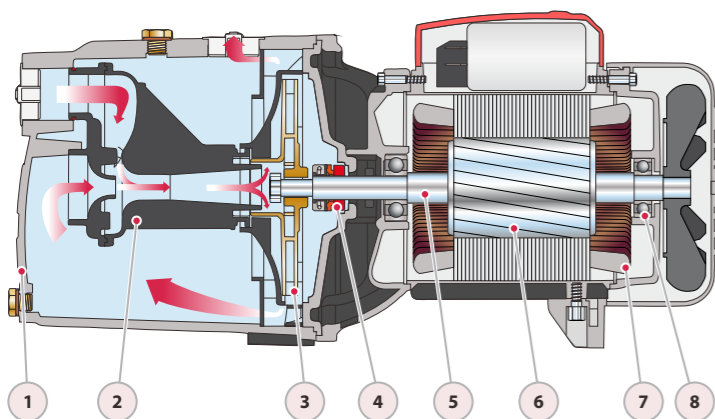
DESCRIPTION/DESCRIPCIONES/DESCRIPTION/ОПИСАНИЕ

- ✦ FANCY new design self-priming jet pump with patent.
 - ✦ The series models with standards certified CE and EAC.
 - ✦ Company with management system certified ISO 9001.
- ✦ FANCY bomba de chorro autocebante de nuevo diseño con patente.
 - ✦ Los modelos de la serie con estándares certificados CE y EAC.
 - ✦ Empresa con sistema de gestión certificado ISO 9001.
- ✦ Pompe à jet auto-amorçante de nouvelle conception FANCY avec brevet.
 - ✦ Les modèles de série aux normes certifiées CE et EAC.
 - ✦ Entreprise avec système de management certifié ISO 9001.
- ✦ Самовсасывающий струйный насос FANCY, запатентован.
 - ✦ Модели этой серии сертифицированы по стандартам CE и EAC.
 - ✦ Компания с системой менеджмента ISO 9001.

APPLICATIONS/APLICACIONES/APPLICATIONS/ПРИЛОЖЕНИЯ

- ✦ Registered design: patent n°. ZL202330191672.5
 - ✦ Liquid temperature between -10°C and +80°C
 - ✦ Ambient temperature between 0°C and +40°C
- ✦ Diseño registrado: patente n°. ZL202330191672.5
 - ✦ Temperatura del líquido entre -10 °C y +80 °C
 - ✦ Temperatura ambiente entre 0 °C y +40 °C
- ✦ Désign registre: brevet n°. ZL202330191672.5
 - ✦ Température du liquide entre -10°C et +80°C
 - ✦ Température ambiante entre 0°C et +40°C
- ✦ Зарегистрирован дизайн: патент №. ZL202330191672.5
 - ✦ Температура жидкости от -10°C до +80°C.
 - ✦ Температура окружающей среды от 0°C до +40°C.

MATERIAL DESCRIPTION/DESCRIPCIÓN MATERIAL/DESCRIPTION MATÉRIEL/ОПИСАНИЕ МАТЕРИАЛА



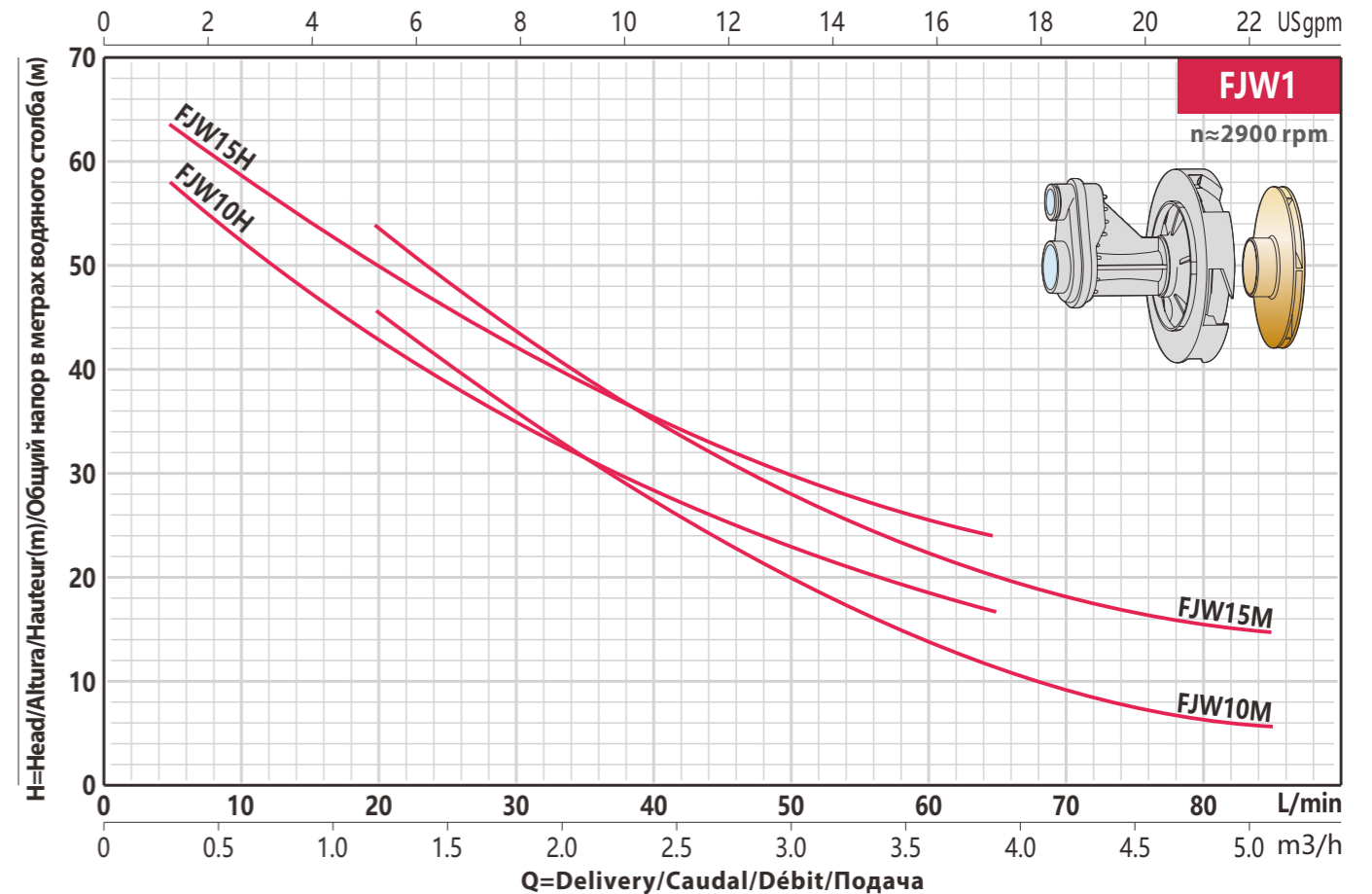
No.	Description/Descripción Description/Описание	Material/Material Matériel/Материал
1	Pump Case/Cuerpo Boîtier/Корпус насоса	Cast iron/Fundición Fonte/Чугун
2	Diffuser/Difusor Diffuseur/Диффузор	Noryl/Noril Noryl/Норил
3	Impeller/Impulsor Roue/Импульсор	Brass/Latón Laiton/Латунь
4	Seal/Cierre Garniture/Тюлень	Ceramic&Carbon/Cerámica&Grafito Ceramic&Carbon/Керамика&Углерод
5	Shaft/Eje Arbre/Вал	SUS304/Inox304 Inox304/СУС304
6	Rotor/Rotor Rotor/Ротор	Silicon Steel/Acero al Silicio Acier silicium/Кремниевая сталь
7	Wiring/Alambrado Câblage/Электропроводка	100% copper/100% cobre 100% cuivre/100% медь
8	Bearing/Cojinete Palier/Подшипник	Ball bearing/Bola rodamiento Roulement bille/Шарикоподшипник

TECHNICAL DATA/DATOS TÉCNICOS/DONNÉES TECHNIQUES/ТЕХНИЧЕСКИЕ ДАННЫЕ

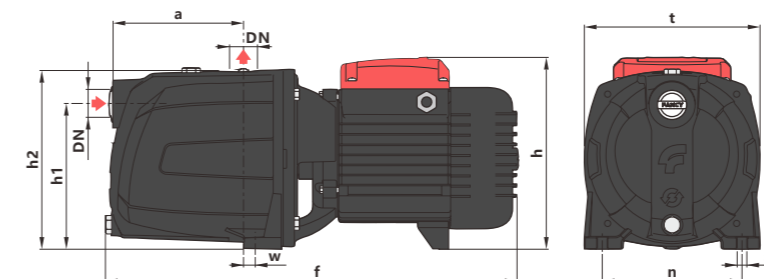
50Hz n≈2900l/min

MODEL MODELO MODÈLE МОДЕЛЬ	DN	Power Potencia Puissance Мощность	GPM 0 m³/h 0 l/min 0	Q=Delivery/Caudal/Débit/Поддача													
				1.3 0.3 5	2.6 0.6 10	5.3 1.2 20	7.9 1.8 30	10.6 2.4 40	11.9 2.7 45	15.9 3.6 60	17.2 3.9 65	18.5 4.2 70	21.1 4.8 80	22.5 5.1 85			
1-ph	3-ph	mm	kw	hp		H=Head(m)/Altura(m)/Hauteur(m)/Общий напор в метрах водяного столба (м)											
FJWm10M	FJW10M	25x25	0.75	1	Brass	50	49	48	46	36	27	23	14	11	9	6	6
FJWm10H	FJW10H	25x25	0.75	1	Brass	60	58	52	43	35	28	26	18	17	-	-	-
FJWm15M	FJW15M	25x25	1.1	1.5	Brass	56	56	55	54	44	35	31	22	20	18	16	15
FJWm15H	FJW15H	25x25	1.1	1.5	Brass	65	64	59	50	42	35	32	26	24	-	-	-

PERFORMANCE/RENDIMIENTO/COURBE DE PERFORMANCE/КРИВАЯ ПРОИЗВОДИТЕЛЬНОСТИ



DIMENSIONS AND N.W/DIMENSIONES Y PESOS/DIMENSIONS ET POIDS/РАЗМЕРЫ И ВЕС



MODEL MODELO MODÈLE МОДЕЛЬ	DN	a	f	w	n	t	s	h	h1	h2	GW Kg
FJW10M	25	125	416	18	144	181	ø11	199	145	180	15
FJW10H	25	125	416	18	144	181	ø11	199	145	180	15
FJW15M	25	125	416	18	144	181	ø11	199	145	180	17
FJW15H	25	125	416	18	144	181	ø11	199	145	180	17

FJW2

n≈2900rpm

Jet pump
Bomba inyección
Pompe à jet
Струйный насос



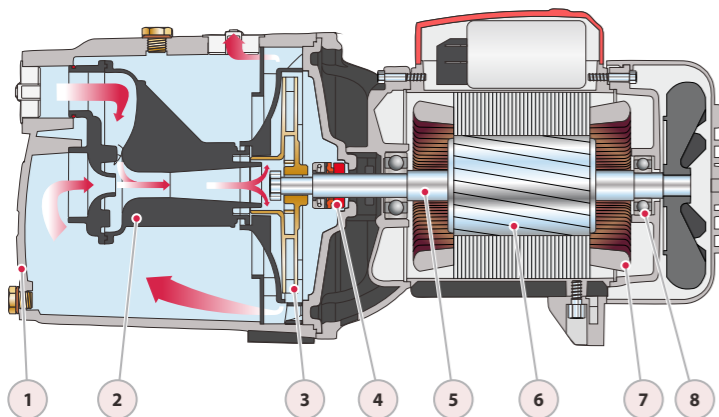
DESCRIPTION/DESCRIPCIONES/DESCRIPTION/ОПИСАНИЕ

- ◆ FANCY new design self-priming jet pump.
- ◆ The series models with standards certified CE and EAC.
- ◆ Company with management system certified ISO 9001.
- ◆ FANCY bomba de chorro autocebante de nuevo diseño.
- ◆ Los modelos de la serie con estándares certificados CE y EAC.
- ◆ Empresa con sistema de gestión certificado ISO 9001.
- ◆ Pompe à jet auto-amorçante de nouvelle conception FANCY.
- ◆ Les modèles de série aux normes certifiées CE et EAC.
- ◆ Entreprise avec système de management certifié ISO 9001.
- ◆ Самовсасывающий струйный насос FANCY новой конструкции.
- ◆ Модели этой серии сертифицированы по стандартам CE и EAC.
- ◆ Компания с системой менеджмента ISO 9001.

APPLICATIONS/APLICACIONES/APPLICATIONS/ПРИЛОЖЕНИЯ

- ◆ Liquid temperature between -10°C and +80°C
- ◆ Ambient temperature between 0°C and +40°C
- ◆ Max. working pressure 10 bar
- ◆ Temperatura del líquido de -10 °C hasta +80 °C
- ◆ Temperatura ambiente de 0 °C hasta +40 °C
- ◆ Presión máxima en el cuerpo de la bomba 10 bar
- ◆ Température du liquide entre -10 °C et +80 °C
- ◆ Température ambiante entre 0 °C et +40 °C
- ◆ Max. pression de service 10 bar
- ◆ Температура жидкости от -10°C до +80°C
- ◆ Температура окружающей среды от 0°C до +40°C
- ◆ Макс. рабочее давление 10 бар

MATERIAL DESCRIPTION/DESCRIPCIÓN MATERIAL/DESCRIPTION MATÉRIEL/ОПИСАНИЕ МАТЕРИАЛА

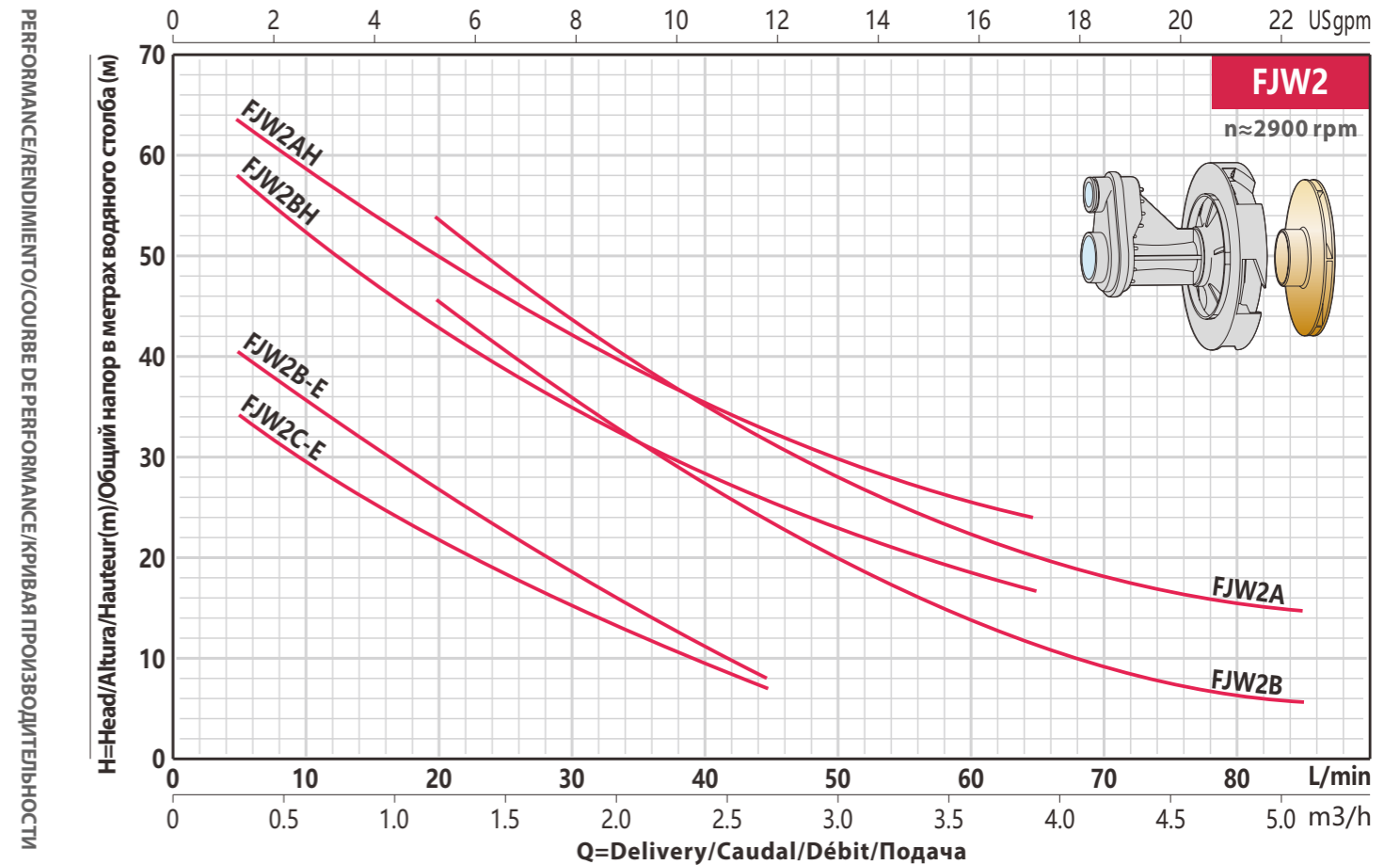


No.	Description/Descripción Description/Описание	Material/Material Matériel/Материал
1	Pump Case/Cuerpo Boîtier/Корпус насоса	Cast iron/Fundición Fonte/Чугун
2	Diffuser/Difusor Diffuseur/Диффузор	Noryl/Noril Noryl/Норил
3	Impeller/Impulsor Roue/Импульсор	Brass/Latón Laiton/Латунь
4	Seal/Cierre Garniture/Тюлень	Ceramic&Carbon/Cerámica&Grafito Ceramic&Carbon/Керамика&Углерод
5	Shaft/Eje Arbre/Вал	SUS304/Inox304 Inox304/СУС304
6	Rotor/Rotor Rotor/Ротор	Silicon Steel/Acero al Silicio Acier silicium/Кремниевая сталь
7	Wiring/Alambrado Câblage/Электропроводка	100% copper/100% cobre 100% cuivre/100% медь
8	Bearing/Cojinete Palier/Подшипник	Ball bearing/Bola rodamiento Roulement bille/Шарикоподшипник

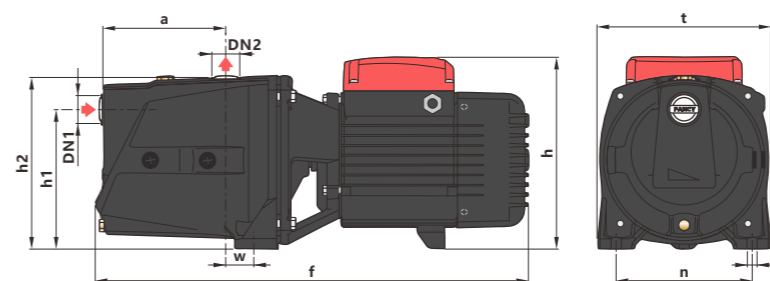
TECHNICAL DATA/DATOS TÉCNICOS/DONNÉES TECHNIQUES/ТЕХНИЧЕСКИЕ ДАННЫЕ

50Hz n≈2900l/min

MODEL MODELO MODÈLE МОДЕЛЬ	DN	Power Potencia Puissance Мощность	GPM 0 m³/h 0 l/min 0	Q=Delivery/Caudal/Débit/Подача													
				1.3	2.6	5.3	7.9	10.6	11.9	15.9	17.2	18.5	21.1	22.5			
1-ph	3-ph	mm	kw	hp	Brass	35	34	30	22	15	10	7	-	-	-	-	-
FJWm2C-E	FJW2C-E	25x25	0.37	0.5	Brass	35	34	30	22	15	10	7	-	-	-	-	-
FJWm2B-E	FJW2B-E	25x25	0.5	0.7	Brass	42	40	36	27	19	11	8	-	-	-	-	-
FJWm2B	FJW2B	25x25	0.75	1	Brass	50	49	48	46	36	27	23	14	11	9	6	6
FJWm2BH	FJW2BH	25x25	0.75	1	Brass	60	58	52	43	35	28	26	18	17	-	-	-
FJWm2A	FJW2A	25x25	1.1	1.5	Brass	56	56	55	54	44	35	31	22	20	18	16	15
FJWm2AH	FJW2AH	25x25	1.1	1.5	Brass	65	64	59	50	42	35	32	26	24	-	-	-



DIMENSIONS AND N.W./DIMENSIONES Y PESOS/DIMENSIONS ET POIDS/РАЗМЕРЫ И ВЕС

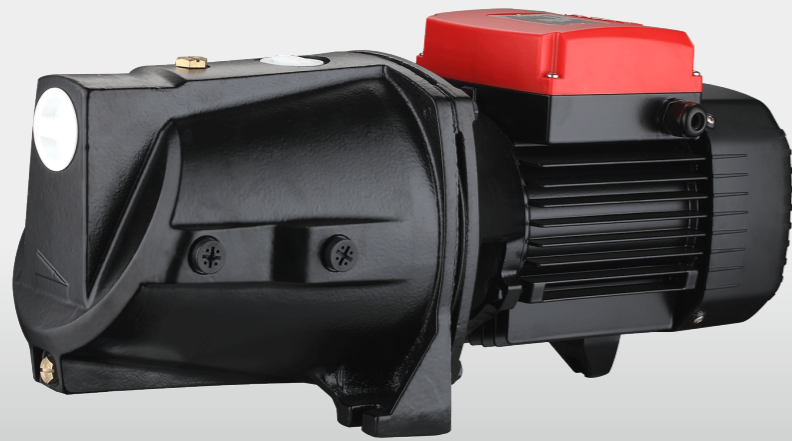


MODEL MODELO MODÈLE МОДЕЛЬ	DN	a	f	w	n	t	s	h	h1	h2	Kg
FJW2C-E	25	97	360	22	124	162	ø10	174	130	160	9
FJW2B-E	25	97	360	22	124	162	ø10	174	130	160	10
FJW2B	25	115	421	15	144	181	ø11	197	145	183	15
FJW2BH	25	115	421	15	144	181	ø11	197	145	183	15
FJW2A	25	115	421	15	144	181	ø11	197	145	183	17
FJW2AH	25	115	421	15	144	181	ø11	197	145	183	17

FJW3

n≈2900rpm

Jet pump
Bomba inyección
Pompe à jet
Струйный насос



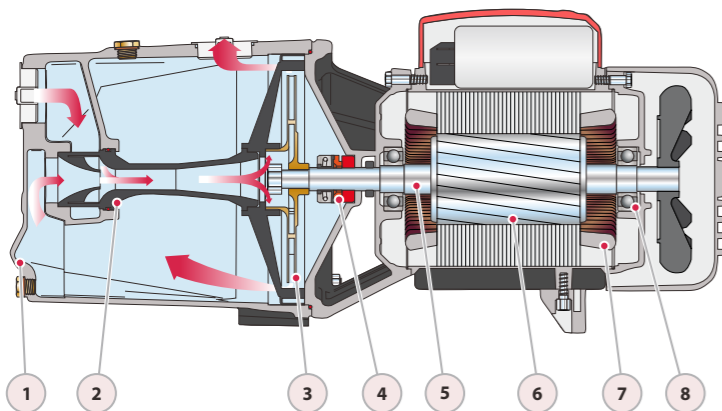
DESCRIPTION/DESCRIPCIONES/DESCRIPTION/ОПИСАНИЕ

- ◆ FANCY new design self-priming jet pump.
 - ◆ The series models with standards certified CE and EAC.
 - ◆ Company with management system certified ISO 9001.
- ◆ FANCY bomba de chorro autocebante de nuevo diseño.
 - ◆ Los modelos de la serie con estándares certificados CE y EAC.
 - ◆ Empresa con sistema de gestión certificado ISO 9001.
- ◆ Pompe à jet auto-amorçante de nouvelle conception FANCY.
 - ◆ Les modèles de série aux normes certifiées CE et EAC.
 - ◆ Entreprise avec système de management certifié ISO 9001.
- ◆ Самовсасывающий струйный насос FANCY новой конструкции.
 - ◆ Модели этой серии сертифицированы по стандартам CE и EAC.
 - ◆ Компания с системой менеджмента ISO 9001.

APPLICATIONS/APLICACIONES/APPLICATIONS/ПРИЛОЖЕНИЯ

- ◆ Liquid temperature between -10°C and +80°C
 - ◆ Ambient temperature between 0°C and +40°C
 - ◆ Max. working pressure 10 bar
- ◆ Temperatura del líquido de -10 °C hasta +80 °C
 - ◆ Temperatura ambiente de 0 °C hasta +40 °C
 - ◆ Presión máxima en el cuerpo de la bomba 10 bar
- ◆ Température du liquide entre -10 °C et +80 °C
 - ◆ Température ambiante entre 0 °C et +40 °C
 - ◆ Max. pression de service 10 bar
- ◆ Температура жидкости от -10°C до +80°C
 - ◆ Температура окружающей среды от 0°C до +40°C
 - ◆ Макс. рабочее давление 10 бар

MATERIAL DESCRIPTION/DESCRIPCIÓN MATERIAL/DESCRIPTION MATÉRIEL/ОПИСАНИЕ МАТЕРИАЛА

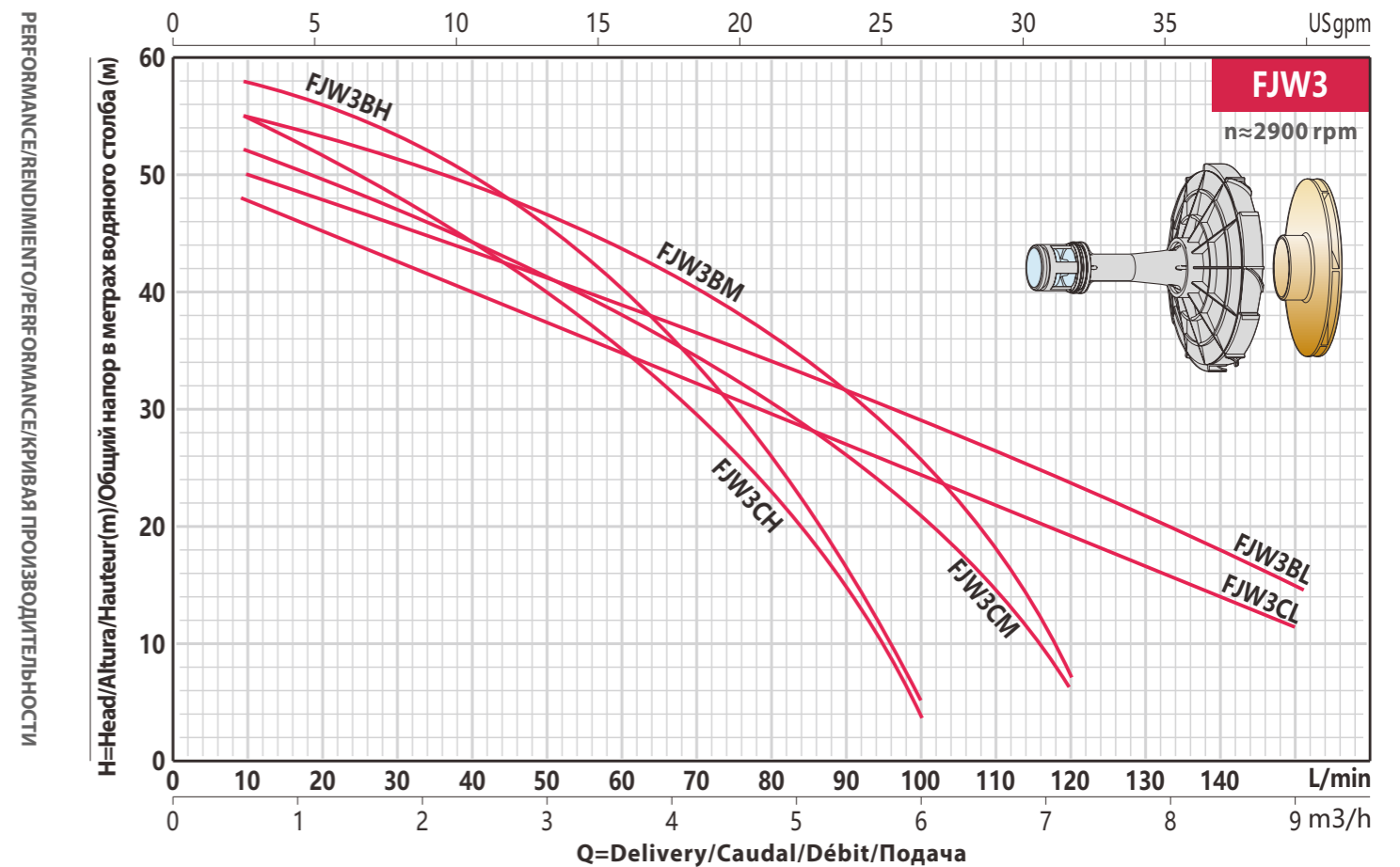


No.	Description/Descripción Description/Описание	Material/Material Matériel/Материал
1	Pump Case/Cuerpo Boîtier/Корпус насоса	Cast iron/Fundición Fonte/Чугун
2	Diffuser/Difusor Diffuseur/Диффузор	Noryl/Noril Noryl/Норил
3	Impeller/Impulsor Roue/Импульсор	Brass/Latón Laiton/Латунь
4	Seal/Cierre Garniture/Тюлень	Ceramic&Carbon/Cerámica&Grafito Ceramic&Carbon/Керамика&Углерод
5	Shaft/Eje Arbre/Вал	SUS304/Inox304 Inox304/СУС304
6	Rotor/Rotor Rotor/Ротор	Silicon Steel/Acero al Silicio Acier silicium/Кремниевая сталь
7	Wiring/Alambrado Câblage/Электропроводка	100% copper/100% cobre 100% cuivre/100% медь
8	Bearing/Cojinete Palier/Подшипник	Ball bearing/Bola rodamiento Roulement bille/Шарикоподшипник

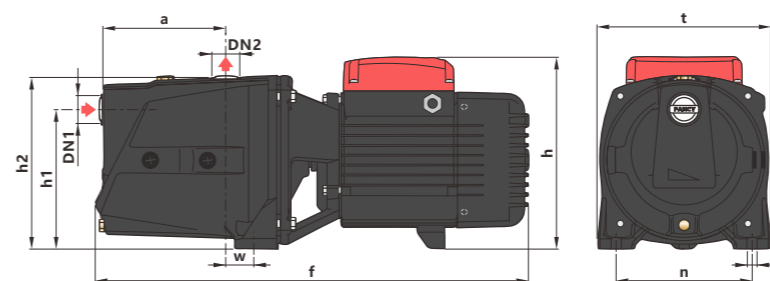
TECHNICAL DATA/DATOS TÉCNICOS/DONNÉES TECHNIQUES/ТЕХНИЧЕСКИЕ ДАННЫЕ

50Hz n≈2900l/min

MODEL MODELO MODÈLE МОДЕЛЬ	DN	Power Potencia Puissance Мощность	GPM 0 m ³ /h 0 l/min 0	Q=Delivery/Caudal/Débit/Подача														
				2.6 0.6 10	7.9 1.8 30	13.2 3 50	15.9 3.6 60	18.5 4.2 70	21.1 4.8 80	23.8 5.4 90	26.4 6 100	31.7 7.2 120	34.4 7.8 130	39.6 9 150				
1-ph	3-ph	mm	kw	hp		H=Head(m)/Altura(m)/Hauteur(m)/Общий напор в метрах водяного столба (м)												
FJWm3CM	FJW3CM	32x25	1.1	1.5	Brass	53	52	47	41	38	35	30	26	21	6	-	-	
FJWm3CH	FJW3CH	32x25	1.1	1.5	Brass	56	55	48	40	35	30	23	15	4	-	-	-	
FJWm3CL	FJW3CL	32x25	1.1	1.5	Brass	49	48	42	38	35	32	30	27	24	19	17	11	
FJWm3BM	FJW3BM	32x25	1.5	2	Brass	56	55	51	47	44	40	36	32	26	7	-	-	
FJWm3BH	FJW3BH	32x25	1.5	2	Brass	59	58	53	46	40	34	26	16	5	-	-	-	
FJWm3BL	FJW3BL	32x25	1.5	2	Brass	51	50	46	41	39	36	34	32	29	24	21	15	



DIMENSIONS AND N.W./DIMENSIONES Y PESOS/DIMENSIONS ET POIDS/РАЗМЕРЫ И ВЕС



MODEL MODELO MODÈLE МОДЕЛЬ	DIMENSIONS/DIMENSIONES/DIMENSIONS/РАЗМЕРЫ mm											GW Kg
	DN1	DN2	a	f	w	n	t	s	h	h1	h2	
FJW3CM	32	25	105	526	23	164	208	ø11.5	238	165	206	27
FJW3CH	32	25	105	526	23	164	208	ø11.5	238	165	206	27
FJW3CL	32	25	105	526	23	164	208	ø11.5	238	165	206	27
FJW3BM	32	25	105	526	23	164	208	ø11.5	238	165	206	28
FJW3BH	32	25	105	526	23	164	208	ø11.5	238	165	206	29
FJW3BL	32	25	105	526	23	164	208	ø11.5	238	165	206	29

FJA

n≈2900rpm

Jet pump
Bomba inyección
Pompe à jet
Струйный насос



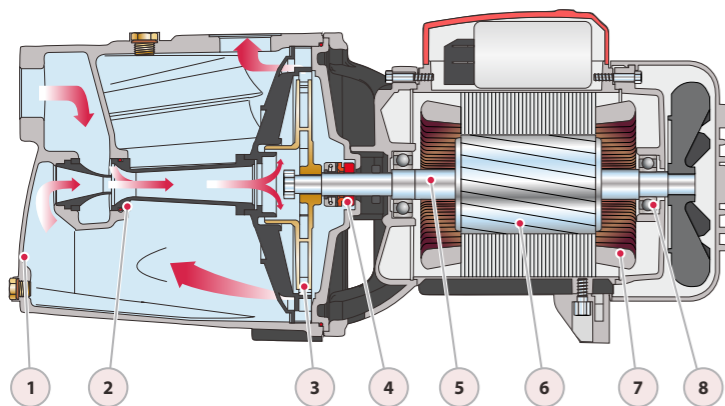
DESCRIPTION/DESCRIPCIONES/DESCRIPTION/ОПИСАНИЕ

- ✦ FANCY new design self-priming jet pump.
 - ✦ The series models with standards certified CE and EAC.
 - ✦ Company with management system certified ISO 9001.
- ✦ FANCY bomba de chorro autocebante de nuevo diseño.
 - ✦ Los modelos de la serie con estándares certificados CE y EAC.
 - ✦ Empresa con sistema de gestión certificado ISO 9001.
- ✦ Pompe à jet auto-amorçante de nouvelle conception FANCY.
 - ✦ Les modèles de série aux normes certifiées CE et EAC.
 - ✦ Entreprise avec système de management certifié ISO 9001.
- ✦ Самовсасывающий струйный насос FANCY новой конструкции.
 - ✦ Модели этой серии сертифицированы по стандартам CE и EAC.
 - ✦ Компания с системой менеджмента ISO 9001.

APPLICATIONS/APLICACIONES/APPLICATIONS/ПРИЛОЖЕНИЯ

- ✦ Liquid temperature between -10°C and +80°C
 - ✦ Ambient temperature between 0°C and +40°C
 - ✦ Max. working pressure 10 bar
- ✦ Temperatura del líquido de -10 °C hasta +80 °C
 - ✦ Temperatura ambiente de 0 °C hasta +40 °C
 - ✦ Presión máxima en el cuerpo de la bomba 10 bar
- ✦ Température du liquide entre -10 °C et +80 °C
 - ✦ Température ambiante entre 0 °C et +40 °C
 - ✦ Max. pression de service 10 bar
- ✦ Температура жидкости от -10°C до +80°C
 - ✦ Температура окружающей среды от 0°C до +40°C
 - ✦ Макс. рабочее давление 10 бар

MATERIAL DESCRIPTION/DESCRIPCIÓN MATERIAL/DESCRIPTION MATÉRIEL/ОПИСАНИЕ МАТЕРИАЛА



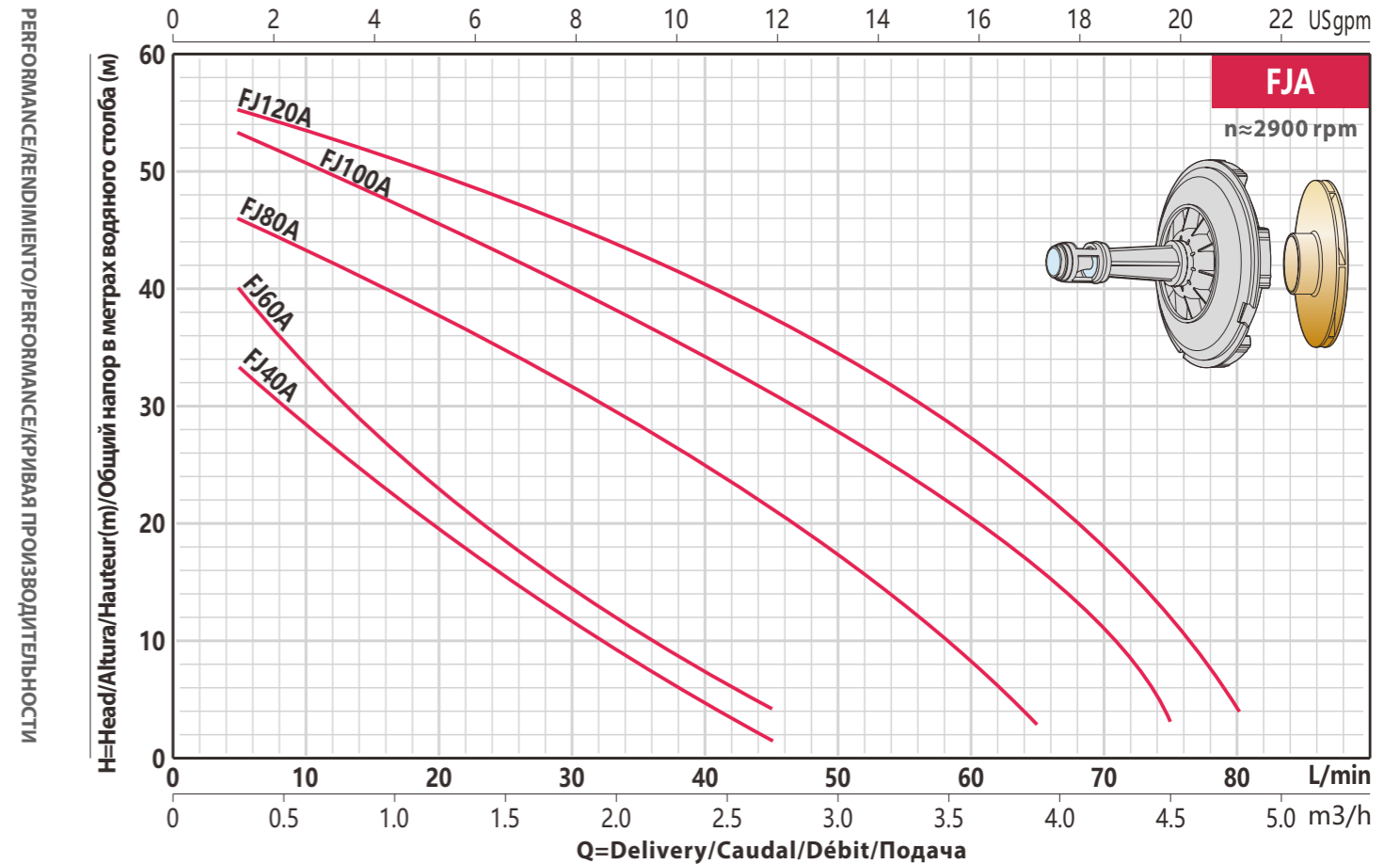
No.	Description/Descripción Description/Описание	Material/Material Matériel/Материал
1	Pump Case/Cuerpo Boîtier/Корпус насоса	Cast iron/Fundición Fonte/Чугун
2	Diffuser/Difusor Diffuseur/Диффузор	Noryl/Noril Noryl/Норил
3	Impeller/Impulsor Roue/Импульсор	Brass/Latón Laiton/Латунь
4	Seal/Cierre Garniture/Тюлень	Ceramic&Carbon/Cerámica&Grafito Ceramic&Carbon/Керамика&Углерод
5	Shaft/Eje Arbre/Вал	SUS304/Inox304 Inox304/СУС304
6	Rotor/Rotor Rotor/Ротор	Silicon Steel/Acero al Silicio Acier silicium/Кремниевая сталь
7	Wiring/Alambrado Câblage/Электропроводка	100% copper/100% cobre 100% cuivre/100% медь
8	Bearing/Cojinete Palier/Подшипник	Ball bearing/Bola rodamiento Roulement bille/Шарикоподшипник

FANCY

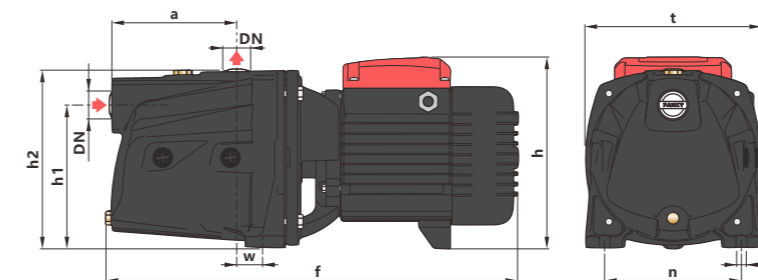
TECHNICAL DATA/DATOS TÉCNICOS/DONNÉES TECHNIQUES/ТЕХНИЧЕСКИЕ ДАННЫЕ

50Hz n≈2900l/min

MODEL MODELO MODÈLE МОДЕЛЬ	DN	Power Potencia Puissance Мощность	GPM 0 m³/h 0 l/min 0	Q=Delivery/Caudal/Débit/Подача													
				1.3	2.6	5.3	7.9	10.6	11.9	13.2	15.9	17.2	19.8	21.1			
FJm40A	FJ40A	25x25	0.37	0.5	Brass	34	33	28	20	12	5	2	-	-	-	-	-
FJm60A	FJ60A	25x25	0.5	0.7	Brass	41	40	34	23	14	7	4	-	-	-	-	-
FJm80A	FJ80A	25x25	0.6	0.8	Brass	47	46	43	38	32	25	21	17	8	3	-	-
FJm100A	FJ100A	25x25	0.75	1	Brass	54	53	50	46	40	34	31	28	20	16	3	-
FJm120A	FJ120A	25x25	1.1	1.5	Brass	56	55	54	50	45	40	37	34	27	23	12	4



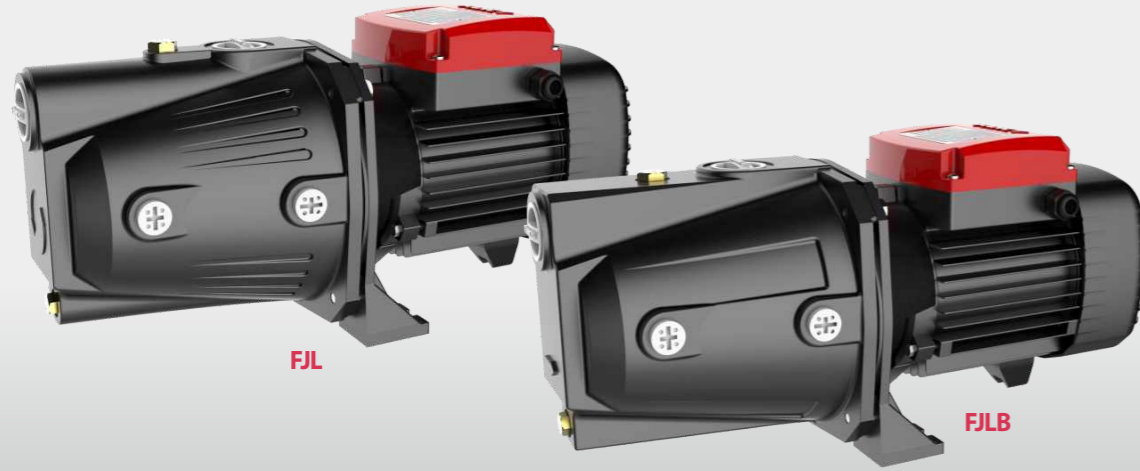
DIMENSIONS AND N.W./DIMENSIONES Y PESOS/DIMENSIONS ET POIDS/РАЗМЕРЫ И ВЕС



MODEL MODELO MODÈLE МОДЕЛЬ	DIMENSIONS/DIMENSIONES/DIMENSIONS/РАЗМЕРЫ mm								GW Kg		
DN	a	f	w	n	t	s	h	h1	h2		
FJ40A	25	97	372	12	125	162	10	174	128	160	9
FJ60A	25	97	372	12	125	162	10	174	128	160	10
FJ80A	25	97	372	12	125	162	10	174	128	160	13
FJ100A	25	136	424	12	142	181	11	199	145	181	15
FJ120A	25	136	424	12	142	181	11	199	145	181	17

FJL
n≈2900rpm

Jet pump
Bomba inyección
Pompe à jet
Струйный насос



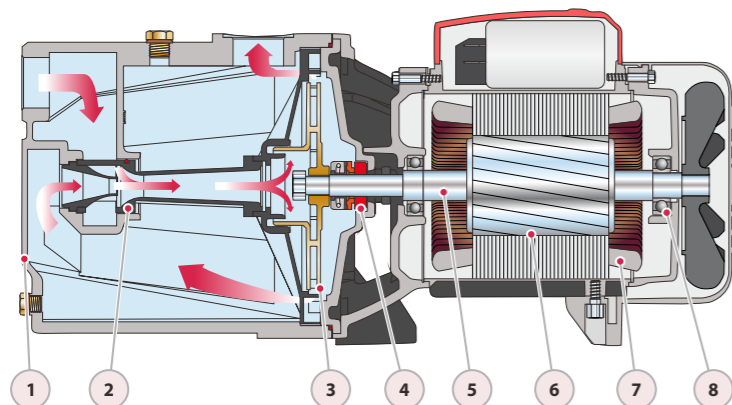
DESCRIPTION/DESCRIPCIONES/DESCRIPTION/ОПИСАНИЕ

- ◆ FANCY new design self-priming jet pump.
- ◆ The series models with standards certified CE and EAC.
- ◆ Company with management system certified ISO 9001.
- ◆ FANCY bomba de chorro autocebante de nuevo diseño.
- ◆ Los modelos de la serie con estándares certificados CE y EAC.
- ◆ Empresa con sistema de gestión certificado ISO 9001.
- ◆ Pompe à jet auto-amorçante de nouvelle conception FANCY.
- ◆ Les modèles de série aux normes certifiées CE et EAC.
- ◆ Entreprise avec système de management certifié ISO 9001.
- ◆ Самовсасывающий струйный насос FANCY новой конструкции.
- ◆ Модели этой серии сертифицированы по стандартам CE и EAC.
- ◆ Компания с системой менеджмента ISO 9001.

APPLICATIONS/APLICACIONES/APPLICATIONS/ПРИЛОЖЕНИЯ

- ◆ Liquid temperature between -10°C and +80°C
- ◆ Ambient temperature between 0°C and +40°C
- ◆ Max. working pressure 10 bar
- ◆ Temperatura del líquido de -10 °C hasta +80 °C
- ◆ Temperatura ambiente de 0 °C hasta +40 °C
- ◆ Presión máxima en el cuerpo de la bomba 10 bar
- ◆ Température du liquide entre -10 °C et +80 °C
- ◆ Température ambiante entre 0 °C et +40 °C
- ◆ Max. pression de service 10 bar
- ◆ Температура жидкости от -10°C до +80°C
- ◆ Температура окружающей среды от 0°C до +40°C
- ◆ Макс. рабочее давление 10 бар

MATERIAL DESCRIPTION/DESCRIPCIÓN MATERIAL/DESCRIPTION MATÉRIEL/ОПИСАНИЕ МАТЕРИАЛА



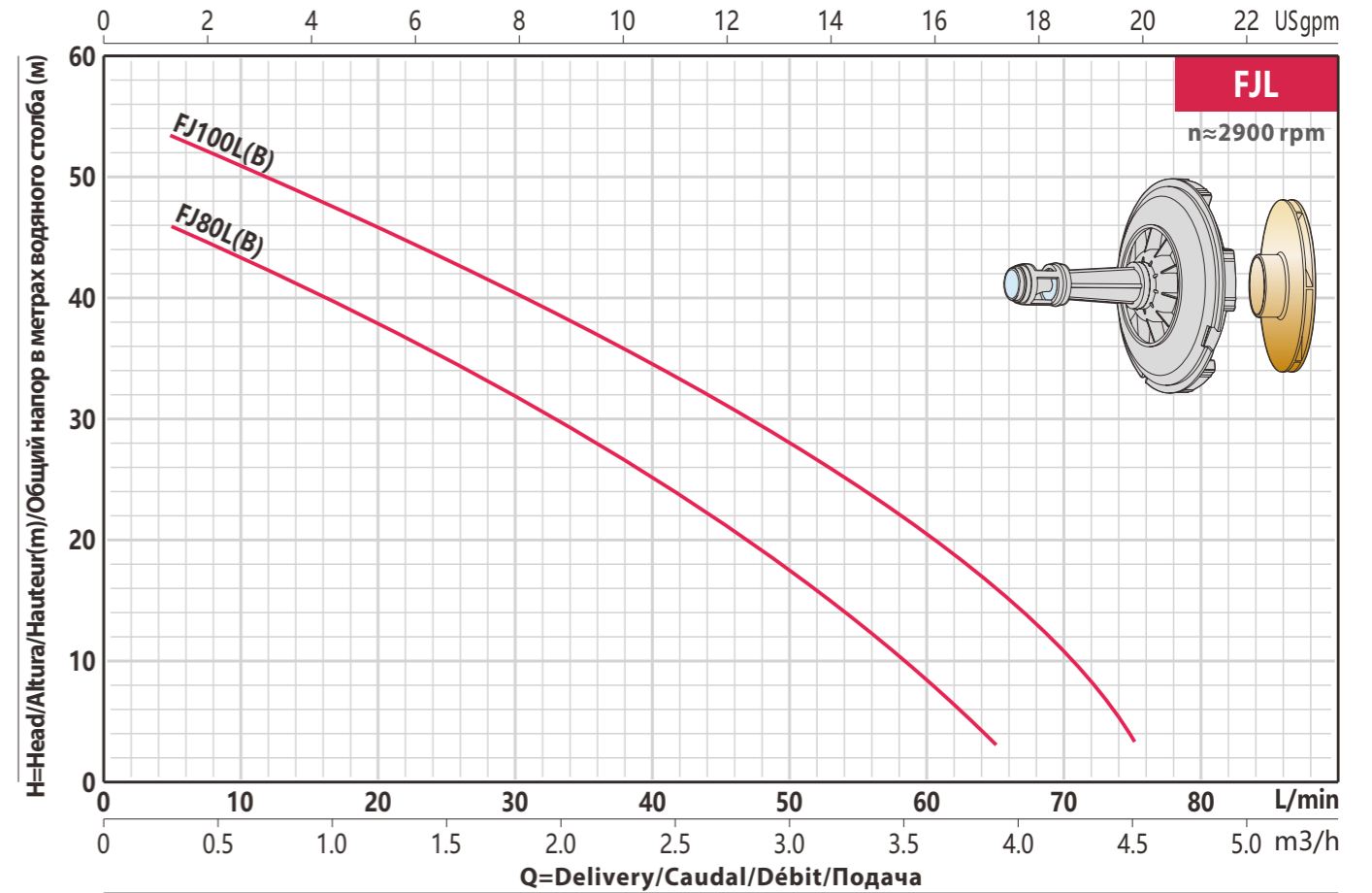
No.	Description/Descripción Description/Описание	Material/Material Matériel/Материал
1	Pump Case/Cuerpo Boîtier/Корпус насоса	Cast iron/Fundición Fonte/Чугун
2	Diffuser/Difusor Diffuseur/Диффузор	Noryl/Noril Noryl/Норил
3	Impeller/Impulsor Roue/Импульсор	Brass/Latón Laiton/Латунь
4	Seal/Cierre Garniture/Тюлень	Ceramic&Carbon/Cerámica&Grafito Ceramic&Carbon/Керамика&Углерод
5	Shaft/Eje Arbre/Вал	SUS304/Inox304 Inox304/СУС304
6	Rotor/Rotor Rotor/Ротор	Silicon Steel/Acero al Silicio Acier silicium/Кремниевая сталь
7	Wiring/Alambrado Câblage/Электропроводка	100% copper/100% cobre 100% cuivre/100% медь
8	Bearing/Cojinete Palier/Подшипник	Ball bearing/Bola rodamiento Roulement bille/Шарикоподшипник

TECHNICAL DATA/DATOS TÉCNICOS/DONNÉES TECHNIQUES/ТЕХНИЧЕСКИЕ ДАННЫЕ

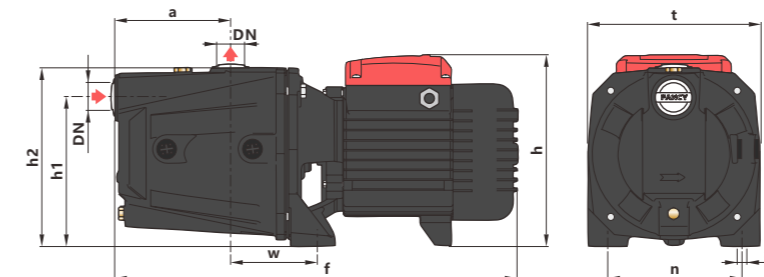
50Hz n≈2900l/min

MODEL MODELO MODÈLE МОДЕЛЬ	DN	Power Potencia Puissance Мощность	GPM 0 m³/h 0 l/min 0	Q=Delivery/Caudal/Débit/Подача																								
				1.3	2.6	5.3	7.9	9.3	10.6	13.2	15.9	17.2	18.5	19.8	0.3	0.6	1.2	1.8	2.1	2.4	3	3.6	3.9	4.2	4.5			
1-ph	3-ph	mm	kw	hp	Brass	H=Head(m)/Altura(m)/Hauteur(m)/Общий напор в метрах водяного столба (м)																						
FJm80L	FJ80L	25x25	0.6	0.8	Brass	49	48	43	38	32	29	25	18	8	3	-	-	5	10	20	30	35	40	50	60	65	70	75
FJm100L	FJ100L	25x25	0.75	1	Brass	54	53	51	46	40	37	35	28	20	16	11	3	5	10	20	30	35	40	50	60	65	70	75
FJm80LB	FJ80LB	25x25	0.6	0.8	Brass	49	48	43	38	32	29	25	18	8	3	-	-	5	10	20	30	35	40	50	60	65	70	75
FJm100LB	FJ100LB	25x25	0.75	1	Brass	54	53	51	46	40	37	35	28	20	16	11	3	5	10	20	30	35	40	50	60	65	70	75

PERFORMANCE/RENDIMENTO/СОУБЕДЕ PERFORMANCE/КРИВАЯ ПРОИЗВОДИТЕЛЬНОСТИ



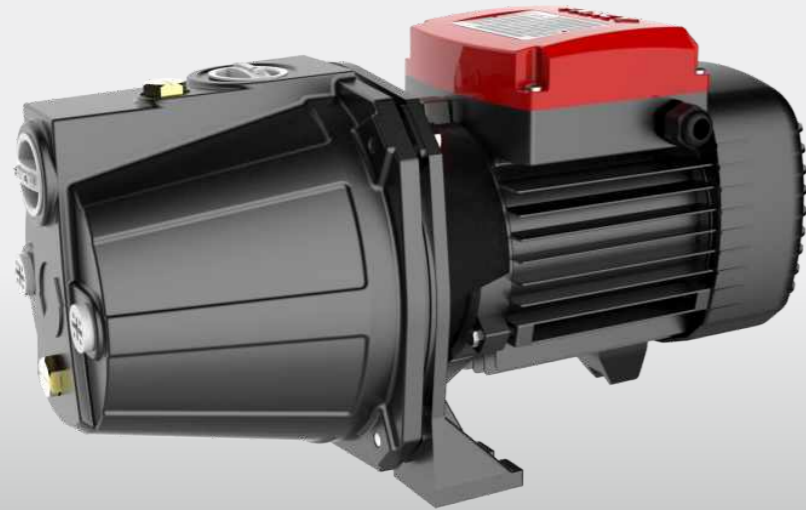
DIMENSIONS AND N.W/DIMENSIONES Y PESOS/DIMENSIONS ET POIDS/РАЗМЕРЫ И ВЕС



MODEL MODELO MODÈLE МОДЕЛЬ	DN	a	f	w	n	t	s	h	h1	h2	Kg
FJ80L	25	142	429	79	141	181	10	181	156	186	13
FJ100L	25	142	429	79	141	181	10	181	156	186	15
FJ80LB	25	128	426	92	141	181	15	197	160	188	13
FJ100LB	25	128	426	92	141	181	15	197	160	188	15

FJI
n≈2900rpm

Jet pump
Bomba inyección
Pompe à jet
Струйный насос



DESCRIPTION/DESCRIPCIONES/DESCRIPTION/ОПИСАНИЕ

- ◆ FANCY new design self-priming jet pump.
- ◆ The series models with standards certified CE and EAC.
- ◆ Company with management system certified ISO 9001.

- ◆ FANCY bomba de chorro autocebante de nuevo diseño.
- ◆ Los modelos de la serie con estándares certificados CE y EAC.
- ◆ Empresa con sistema de gestión certificado ISO 9001.

- ◆ Pompe à jet auto-amorçante de nouvelle conception FANCY.
- ◆ Les modèles de série aux normes certifiées CE et EAC.
- ◆ Entreprise avec système de management certifié ISO 9001.

- ◆ Самовсасывающий струйный насос FANCY новой конструкции.
- ◆ Модели этой серии сертифицированы по стандартам CE и EAC.
- ◆ Компания с системой менеджмента ISO 9001.

APPLICATIONS/APLICACIONES/APPLICATIONS/ПРИЛОЖЕНИЯ

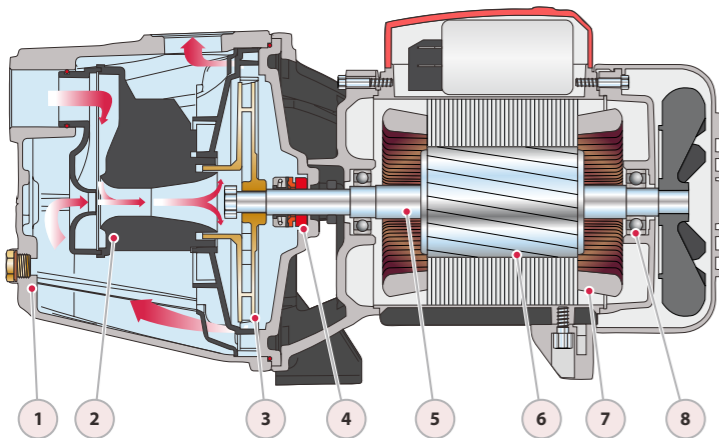
- ◆ Liquid temperature between -10°C and +80°C
- ◆ Ambient temperature between 0°C and +40°C
- ◆ Max. working pressure 10 bar

- ◆ Temperatura del líquido de -10 °C hasta +80 °C
- ◆ Temperatura ambiente de 0 °C hasta +40 °C
- ◆ Presión máxima en el cuerpo de la bomba 10 bar

- ◆ Température du liquide entre -10 °C et +80 °C
- ◆ Température ambiante entre 0 °C et +40 °C
- ◆ Max. pression de service 10 bar

- ◆ Температура жидкости от -10°C до +80°C
- ◆ Температура окружающей среды от 0°C до +40°C
- ◆ Макс. рабочее давление 10 бар

MATERIAL DESCRIPTION/DESCRIPCIÓN MATERIAL/DESCRIPTION MATÉRIEL/ОПИСАНИЕ МАТЕРИАЛА



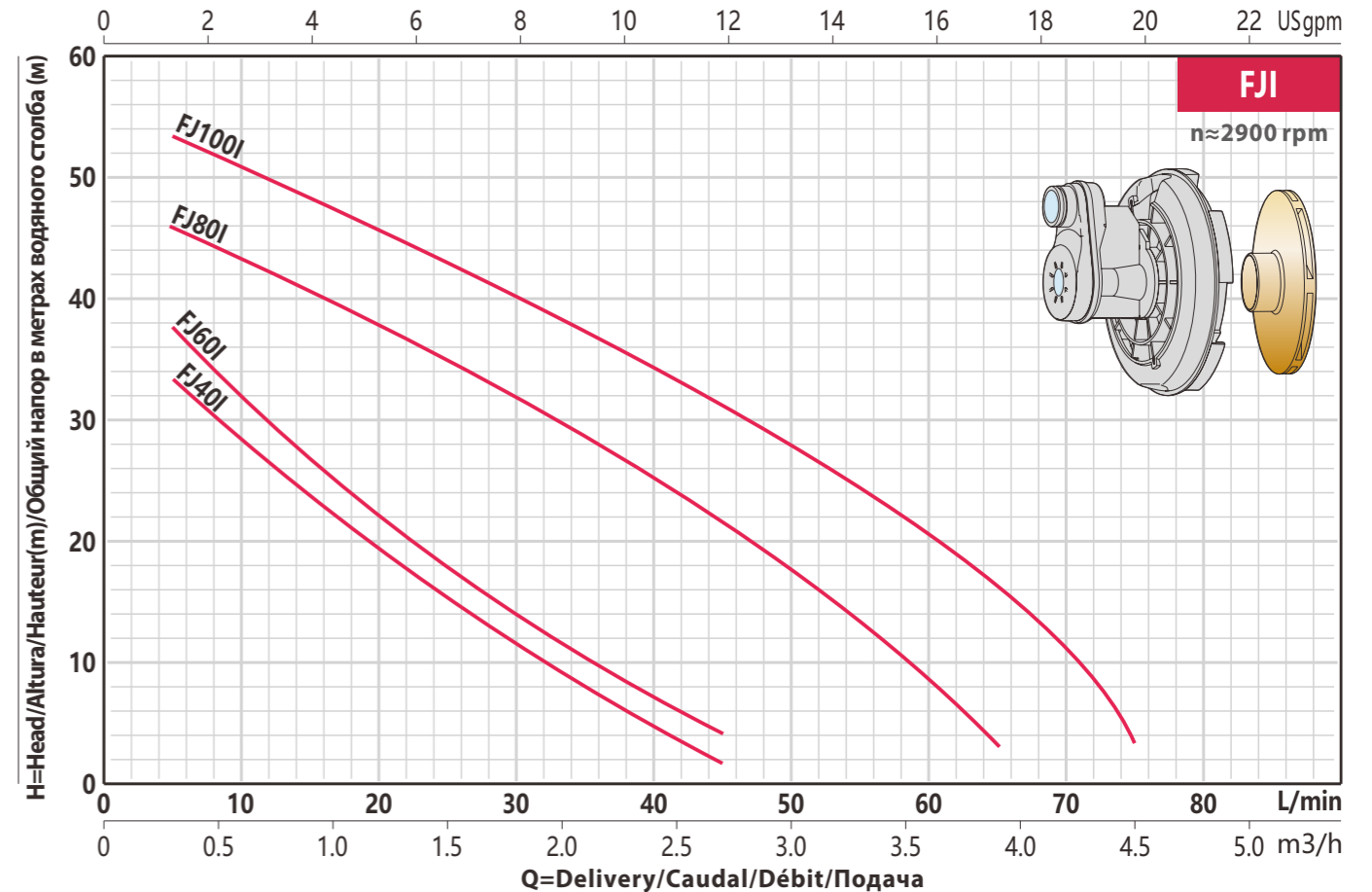
No.	Description/Descripción Description/Описание	Material/Material Matériel/Материал
1	Pump Case/Cuerpo Boîtier/Корпус насоса	Cast iron/Fundición Fonte/Чугун
2	Diffuser/Difusor Diffuseur/Диффузор	Noryl/Noril Noryl/Норил
3	Impeller/Impulsor Roue/Импульсор	Brass/Latón Laiton/Латунь
4	Seal/Cierre Garniture/Тюлень	Ceramic&Carbon/Cerámica&Grafito Ceramic&Carbon/Керамика&Углерод
5	Shaft/Eje Arbre/Вал	SUS304/Inox304 Inox304/СУС304
6	Rotor/Rotor Rotor/Ротор	Silicon Steel/Acero al Silicio Acier silicium/Кремниевая сталь
7	Wiring/Alambrado Câblage/Электропроводка	100% copper/100% cobre 100% cuivre/100% медь
8	Bearing/Cojinete Palier/Подшипник	Ball bearing/Bola rodamiento Roulement bille/Шарикоподшипник

TECHNICAL DATA/DATOS TÉCNICOS/DONNÉES TECHNIQUES/ТЕХНИЧЕСКИЕ ДАННЫЕ

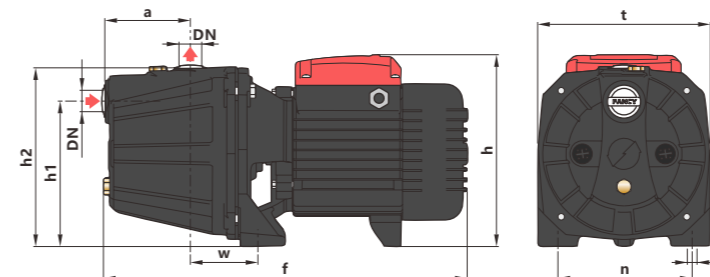
50Hz n≈2900l/min

MODEL MODELO MODÈLE МОДЕЛЬ	DN	Power Potencia Puissance Мощность	GPM 0 m³/h 0 l/min 0	Q=Delivery/Caudal/Débit/Подача																			
				1.3	2.6	5.3	7.9	10.6	11.9	13.2	15.9	17.2	18.5	19.8	0.3	0.6	1.2	1.8	2.4	2.7	3	3.6	3.9
1-ph	3-ph	mm	kw	hp		H=Head(m)/Altura(m)/Hauteur(m)/Общий напор в метрах водяного столба (м)																	
FJm40I	FJ40I	25x25	0.3	0.4	Brass	34	33	28	20	12	5	2	-	-	-	-	-	-	-	-	-	-	-
FJm60I	FJ60I	25x25	0.45	0.6	Brass	39	38	32	22	14	7	4	-	-	-	-	-	-	-	-	-	-	-
FJm80I	FJ80I	25x25	0.6	0.8	Brass	47	46	43	38	32	25	21	18	9	3	-	-	-	-	-	-	-	-
FJm100I	FJ100I	25x25	0.75	1	Brass	54	53	51	46	40	34	31	28	21	16	11	3	-	-	-	-	-	-

PERFORMANCE/RENDIMENTO/СООБВЕДЕ PERFORMANCE/КРИВАЯ ПРОИЗВОДИТЕЛЬНОСТИ



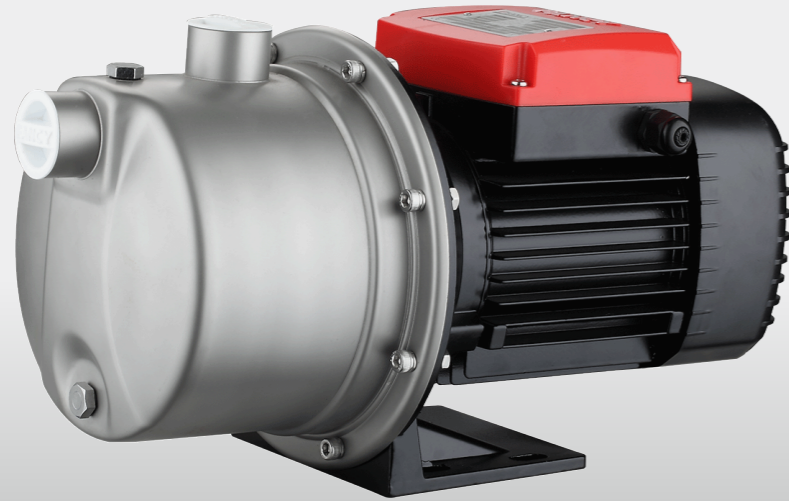
DIMENSIONS AND N.W/DIMENSIONES Y PESOS/DIMENSIONS ET POIDS/РАЗМЕРЫ И ВЕС



MODEL MODELO MODÈLE МОДЕЛЬ	DN	a	f	w	n	t	s	h	h1	h2	Kg
FJ40I	25	76	324	80	117	155	10	174	128	160	9
FJ60I	25	76	324	80	117	155	10	174	128	160	10
FJ80I	25	99	384	78	141	181	11	197	155	187	13
FJ100I	25	99	384	78	141	181	11	197	155	187	15

FJC
n≈2900rpm

AISI304 Jet pump
Bomba inyección AISI304
Pompe à jet AISI304
Струйный насос AISI304



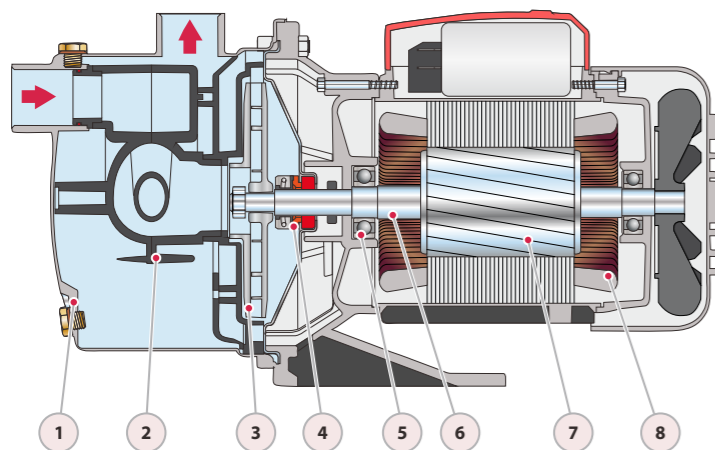
DESCRIPTION/DESCRIPCIONES/DESCRIPTION/ОПИСАНИЕ

- ◆ FANCY new design AISI304 jet pump.
- ◆ The series models with standards certified CE and EAC.
- ◆ Company with management system certified ISO 9001.
- ◆ FANCY bomba de chorro AISI304 de nuevo diseño.
- ◆ Los modelos de la serie con estándares certificados CE y EAC.
- ◆ Empresa con sistema de gestión certificado ISO 9001.
- ◆ Pompe à jet FANCY de nouvelle conception AISI304.
- ◆ Les modèles de série aux normes certifiées CE et EAC.
- ◆ Entreprise avec système de management certifié ISO 9001.
- ◆ Эжекторный насос FANCY нового дизайна AISI304.
- ◆ Модели этой серии сертифицированы по стандартам CE и EAC.
- ◆ Компания с системой менеджмента ISO 9001.

APPLICATIONS/APLICACIONES/APPLICATIONS/ПРИЛОЖЕНИЯ

- ◆ Liquid temperature between -10°C and +80°C
- ◆ Ambient temperature between 0°C and +40°C
- ◆ Max. working pressure 6 bar
- ◆ Temperatura del líquido de -10 °C hasta +80 °C
- ◆ Temperatura ambiente de 0 °C hasta +40 °C
- ◆ Presión máxima en el cuerpo de la bomba 6 bar
- ◆ Température du liquide entre -10 °C et +80 °C
- ◆ Température ambiante entre 0 °C et +40 °C
- ◆ Max. pression de service 6 bar
- ◆ Температура жидкости от -10°C до +80°C
- ◆ Температура окружающей среды от 0°C до +40°C
- ◆ Макс. рабочее давление 6 бар

MATERIAL DESCRIPTION/DESCRIPCIÓN MATERIAL/DESCRIPTION MATÉRIEL/ОПИСАНИЕ МАТЕРИАЛА

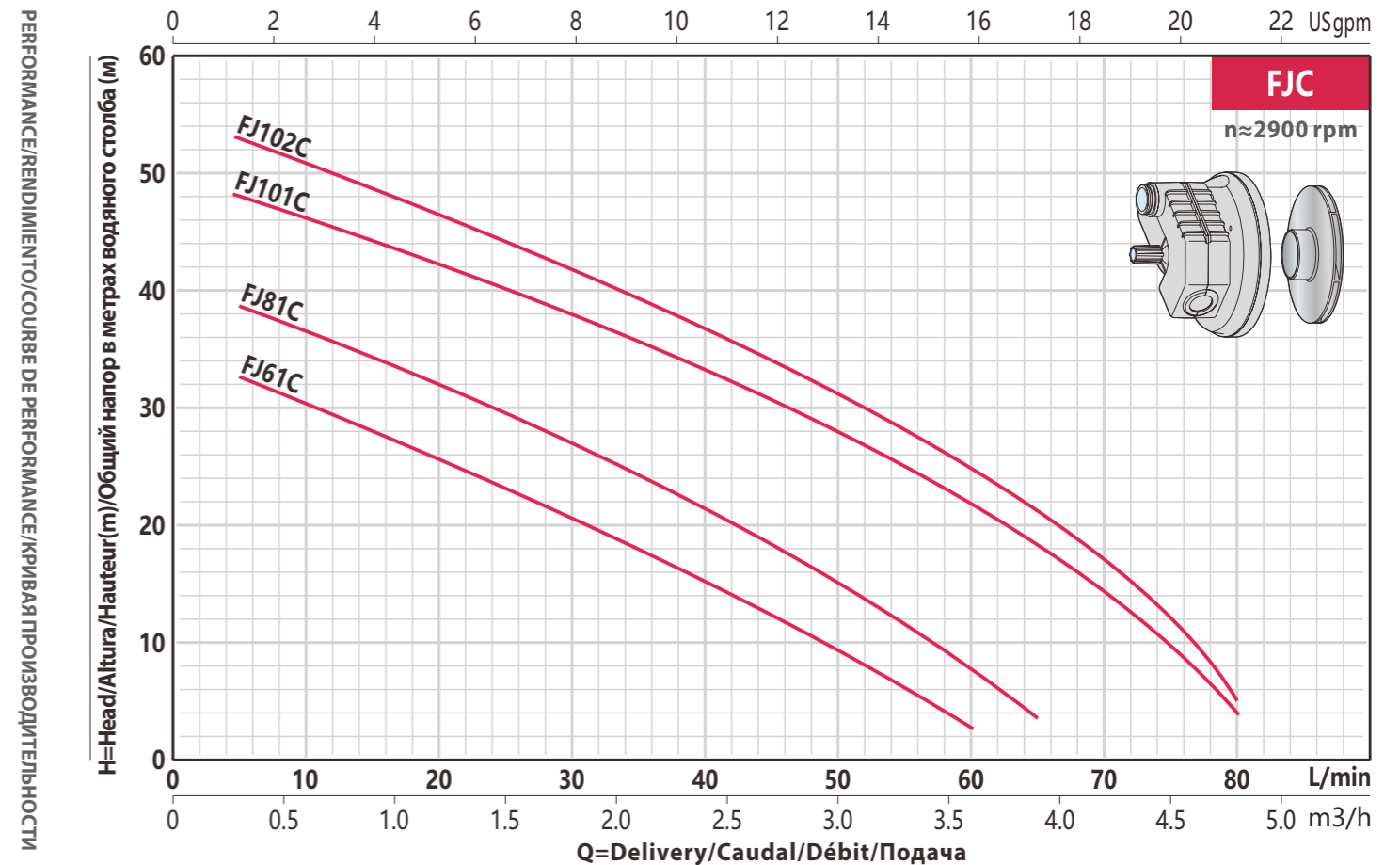


No.	Description/Descripción Description/Описание	Material/Material Matériel/Материал
1	Pump Case/Cuerpo Boîtier/Корпус насоса	SUS304/Inox304 Inox304/СУС304
2	Diffuser/Difusor Diffuseur/Диффузор	Noryl/Noril Noryl/Норил
3	Impeller/Impulsor Roue/Импульсор	SUS304/Inox304 Inox304/СУС304
4	Seal/Cierre Garniture/Тюлень	Ceramic&Carbon/Cerámica&Grafito Ceramic&Carbon/Керамика&Углерод
5	Bearing/Cojinete Palier/Подшипник	Ball bearing/Bola rodamiento Roulement bille/Шарикоподшипник
6	Shaft/Eje Arbre/Bal	SUS304/Inox304 Inox304/СУС304
7	Rotor/Rotor Rotor/Ротор	Silicon Steel/Acero al Silicio Acier silicium/Кремниевая сталь
8	Wiring/Alambrado Câblage/Электропроводка	100% copper/100% cobre 100% cuivre/100% медь

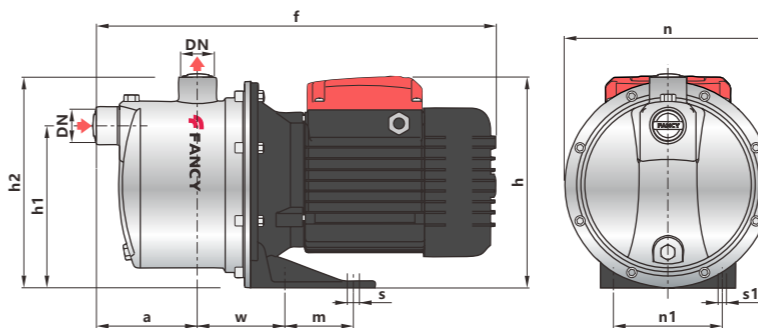
TECHNICAL DATA/DATOS TÉCNICOS/DONNÉES TECHNIQUES/ТЕХНИЧЕСКИЕ ДАННЫЕ

50Hz n≈2900l/min

MODEL MODELO MODÈLE МОДЕЛЬ	DN	Power Potencia Puissance Мощность	GPM 0 m³/h 0 l/min 0	Q=Delivery/Caudal/Débit/Подача																	
				1.3	2.6	5.3	7.9	10.6	13.2	15.9	17.2	18.5	19.8	21.1							
1-ph	3-ph	mm	kw	hp	SS304	34	33	30	26	20.4	15	9.3	3	-	-	-	-				
FJm61C	FJ61C	25x25	0.37	0.5	SS304	41	39	36	32	27	22	15	8	3.8	-	-	-				
FJm81C	FJ81C	25x25	0.6	0.8	SS304	50	48	46	42	38	33	28	22	18	14	9.8	4				
FJm101C	FJ101C	25x25	0.75	1	SS304	55	53	51	46	42	37	31	25	21	17	12	5				
FJm102C	FJ102C	25x25	1.1	1.5	SS304	H=Head(m)/Altura(m)/Hauteur(m)/Общий напор в метрах водяного столба (м)															



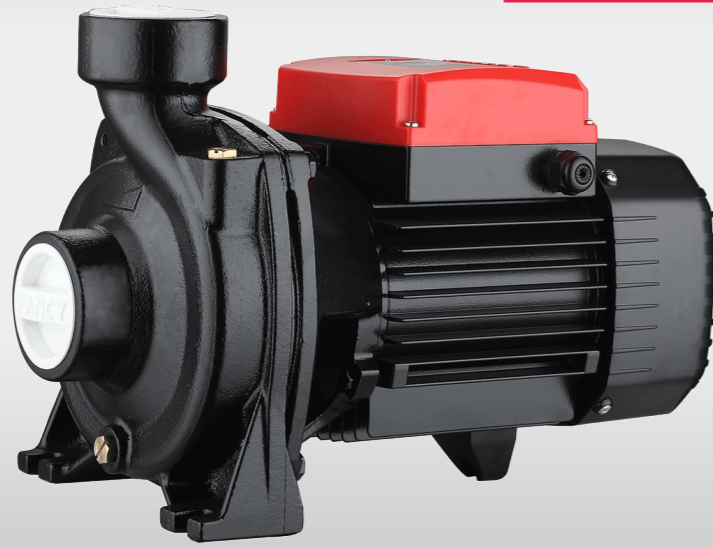
DIMENSIONS AND N.W./DIMENSIONES Y PESOS/DIMENSIONS ET POIDS/РАЗМЕРЫ И ВЕС



MODEL MODELO MODÈLE МОДЕЛЬ	DN	a	f	w	m	s	s1	n	n1	h	h1	h2	GW Kg
FJ61C	25	74	337	81	65	16	10	180	82	190	132	184	8
FJ81C	25	74	337	81	65	16	10	180	82	190	132	184	9
FJ101C	25	94	397	88	56	20	9.5	199	100	210	155	205	12
FJ102C	25	94	397	88	56	20	9.5	199	100	210	155	205	13

FH
n≈2900rpm

Centrifugal pump
Bomba centrífuga
Pompe centrifuge
Центробежный насос



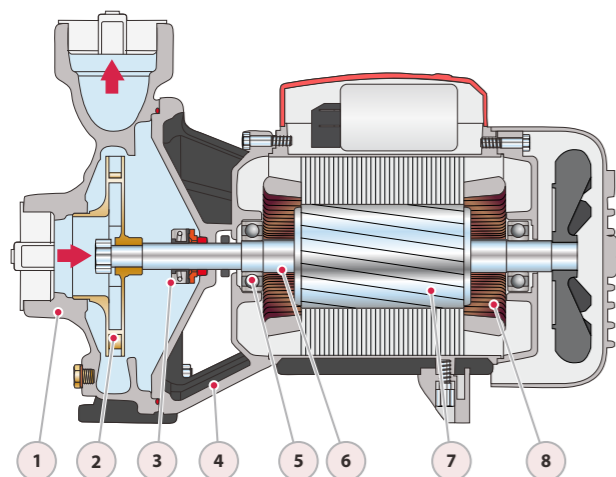
DESCRIPTION/DESCRIPCIONES/DESCRIPTION/ОПИСАНИЕ

- ✦ FANCY new design centrifugal pump.
 - ✦ The series models with standards certified CE and EAC.
 - ✦ Company with management system certified ISO 9001.
- ✦ FANCY bomba centrífuga de nuevo diseño.
 - ✦ Los modelos de la serie con estándares certificados CE y EAC.
 - ✦ Empresa con sistema de gestión certificado ISO 9001.
- ✦ Pompe centrifuge FANCY de nouvelle conception.
 - ✦ Les modèles de série aux normes certifiées CE et EAC.
 - ✦ Entreprise avec système de management certifié ISO 9001.
- ✦ Центробежный насос FANCY новой конструкции.
 - ✦ Модели этой серии сертифицированы по стандартам CE и EAC.
 - ✦ Компания с системой менеджмента ISO 9001.

APPLICATIONS/APLICACIONES/APPLICATIONS/ПРИЛОЖЕНИЯ

- ✦ Liquid temperature between -10°C and +80°C
 - ✦ Ambient temperature between 0°C and +40°C
 - ✦ Max. working pressure 10 bar
- ✦ Temperatura del líquido de -10 °C hasta +80 °C
 - ✦ Temperatura ambiente de 0 °C hasta +40 °C
 - ✦ Presión máxima en el cuerpo de la bomba 10 bar
- ✦ Température du liquide entre -10 °C et +80 °C
 - ✦ Température ambiante entre 0 °C et +40 °C
 - ✦ Max. pression de service 10 bar
- ✦ Температура жидкости от -10°C до +80°C
 - ✦ Температура окружающей среды от 0°C до +40°C
 - ✦ Макс. рабочее давление 10 бар

MATERIAL DESCRIPTION/DESCRIPCIÓN MATERIAL/DESCRIPTION MATÉRIEL/ОПИСАНИЕ МАТЕРИАЛА



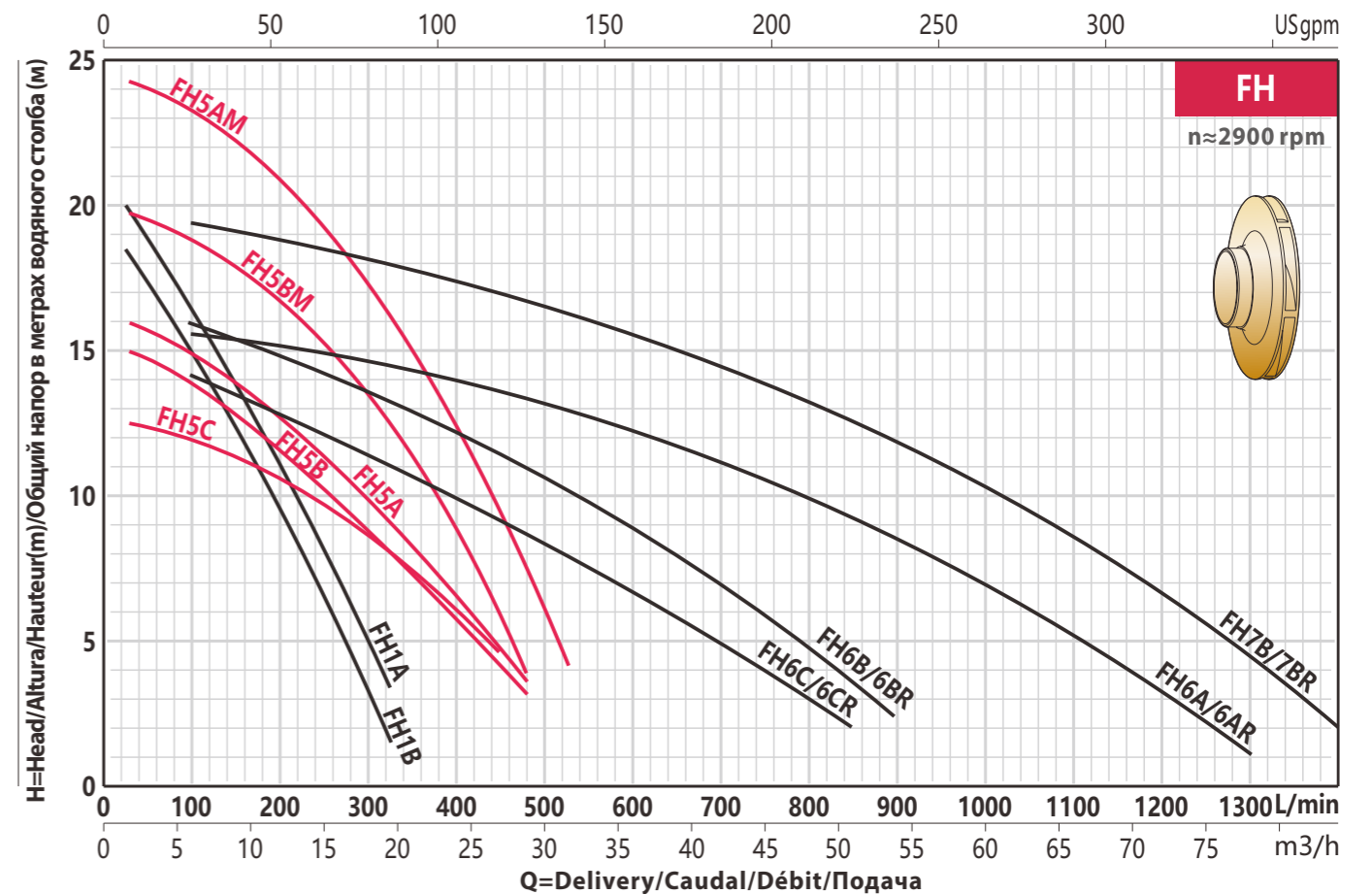
No.	Description/Descripción Description/Описание	Material/Material Matériel/Материал
1	Pump Case/Cuerpo Boîtier/Корпус насоса	Cast iron/Fundición Fonte/Чугун
2	Impeller/Impulsor Roue/Импульсор	Brass/Latón Laiton/Латунь
3	Seal/Cierre Garniture/Тюлень	Ceramic&Carbon/Cerámica&Grafito Ceramic&Carbon/Керамика&Углерод
4	Connection/Conexión Lien/Связь	Cast iron/Fundición Fonte/Чугун
5	Bearing/Cojinete Palier/Подшипник	Ball bearing/Bola rodamiento Roulement bille/Шарикоподшипник
6	Shaft/Eje Arbre/Вал	SUS304/Inox304 Inox304/СУС304
7	Rotor/Rotor Rotor/Ротор	Silicon Steel/Acero al Silicio Acier silicium/Кремниевая сталь
8	Wiring/Alambrado Câblage/Электропроводка	100% copper/100% cobre 100% cuivre/100% медь

TECHNICAL DATA/DATOS TÉCNICOS/DONNÉES TECHNIQUES/ТЕХНИЧЕСКИЕ ДАННЫЕ

50Hz n≈2900l/min

MODEL MODELO MODÈLE МОДЕЛЬ	DN	Power Potencia Puissance Мощность		GPM m³/h l/min	Q=Delivery/Caudal/Débit/Подача													
		kw	hp		0	26	53	85	112	127	137	185	225	238	344	370		
1-ph	3-ph	mm			H=Head(m)/Altura(m)/Hauteur(m)/Общий напор в метрах водяного столба (м)													
FHm1B	FH1B	40x40	0.6	0.8	Brass	19.5	15	9.5	1.5	-	-	-	-	-	-	-	-	-
FHm1A	FH1A	40x40	0.75	1	Brass	21	16.5	11	3.5	-	-	-	-	-	-	-	-	-
FHm5C	FH5C	50x50	0.6	0.8	Brass	12.5	12	10.5	8	4.5	-	-	-	-	-	-	-	-
FHm5B	FH5B	50x50	0.75	1	Brass	15	14	11.5	8	4	3	-	-	-	-	-	-	-
FHm5A	FH5A	50x50	1.1	1.5	Brass	16	15	13	9	4.5	3.6	-	-	-	-	-	-	-
FHm5BM	FH5BM	50x50	1.1	1.5	Brass	20	19	17	13	5.5	4	-	-	-	-	-	-	-
FHm5AM	FH5AM	50x50	1.5	2	Brass	24.5	23	21	16	9	7.5	4.5	-	-	-	-	-	-
FHm6C	FH6C	80x80	1.1	1.5	Brass	14.5	14	13	11	9	8.5	8	5	2	-	-	-	-
FHm6CR	FH6CR	100x100	1.1	1.5	Brass	14.5	14	13	11	9	8.5	8	5	2	-	-	-	-
FHm6B	FH6B	80x80	1.5	2	Brass	16.5	16	15	13.5	11.5	11	10.2	7	3.5	5	-	-	-
FHm6BR	FH6BR	100x100	1.5	2	Brass	16.5	16	15	13.5	11.5	11	10.2	7	3.5	5	-	-	-
FHm6A	FH6A	80x80	2.2	3	Brass	15.5	15.5	15	14.5	13.5	13.3	13	11	9.2	8.5	1	-	-
FHm6AR	FH6AR	100x100	2.2	3	Brass	15.5	15.5	15	14.5	13.5	13.3	13	11	9.2	8.5	1	-	-
FHm7B	FH7B	80x80	3	4	Brass	19.5	19.5	19	18	17	16.7	16.3	14.5	12.5	12	4.5	2	-
FHm7BR	FH7BR	100x100	3	4	Brass	19.5	19.5	19	18	17	16.7	16.3	14.5	12.5	12	4.5	2	-

PERFORMANCE CURVE/CURVA DE RENDIMIENTO/COURBE DE PERFORMANCE/КРИВАЯ ПРОИЗВОДИТЕЛЬНОСТИ



F2C

n≈2900rpm

Double impeller centrifugal pump
Bomba centrífuga doble impulsor
Pompe centrifuge à double roue
Двухколесный центробежный насос



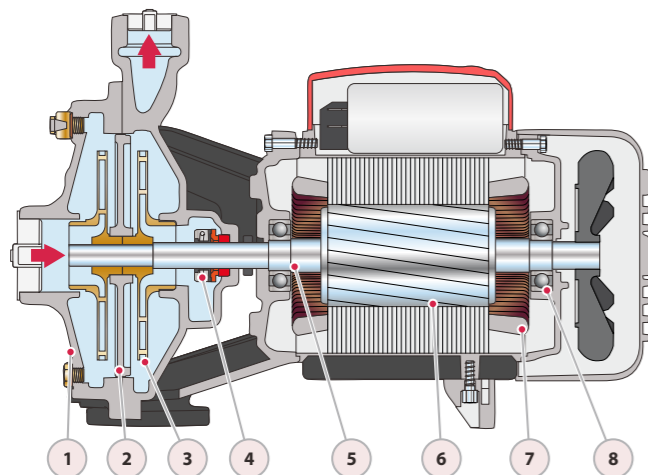
DESCRIPTION/DESCRIPCIONES/DESCRIPTION/ОПИСАНИЕ

- ◆ FANCY new design double impeller centrifugal pump.
- ◆ The series models with standards certified CE and EAC.
- ◆ Company with management system certified ISO 9001.
- ◆ FANCY bomba centrífuga de doble impulsor de nuevo diseño.
- ◆ Los modelos de la serie con estándares certificados CE y EAC.
- ◆ Empresa con sistema de gestión certificado ISO 9001.
- ◆ Pompe centrifuge à double turbine FANCY de nouvelle conception.
- ◆ Les modèles de série aux normes certifiées CE et EAC.
- ◆ Entreprise avec système de management certifié ISO 9001.
- ◆ Насос с двойной крыльчаткой новой конструкции FANCY.
- ◆ Модели этой серии сертифицированы по стандартам CE и EAC.
- ◆ Компания с системой менеджмента ISO 9001.

APPLICATIONS/APLICACIONES/APPLICATIONS/ПРИЛОЖЕНИЯ

- ◆ Liquid temperature between -10°C and +80°C
- ◆ Ambient temperature between 0°C and +40°C
- ◆ Max. working pressure 10 bar
- ◆ Temperatura del líquido de -10 °C hasta +80 °C
- ◆ Temperatura ambiente de 0 °C hasta +40 °C
- ◆ Presión máxima en el cuerpo de la bomba 10 bar
- ◆ Température du liquide entre -10 °C et +80 °C
- ◆ Température ambiante entre 0 °C et +40 °C
- ◆ Max. pression de service 10 bar
- ◆ Температура жидкости от -10°C до +80°C
- ◆ Температура окружающей среды от 0°C до +40°C
- ◆ Макс. рабочее давление 10 бар

MATERIAL DESCRIPTION/DESCRIPCIÓN MATERIAL/DESCRIPTION MATÉRIEL/ОПИСАНИЕ МАТЕРИАЛА

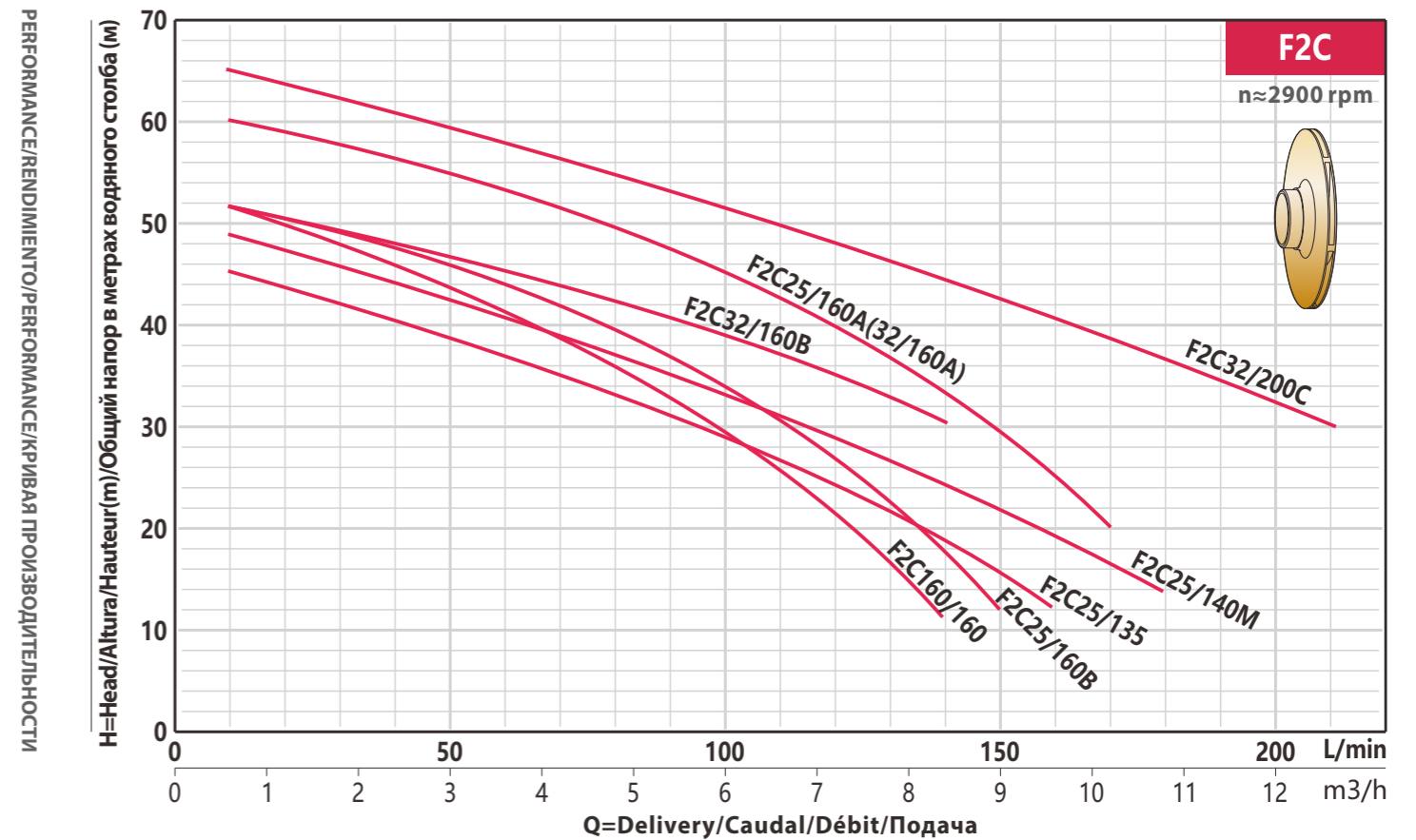


No.	Description/Descripción Description/Описание	Material/Material Matériel/Материал
1	Pump Case/Cuerpo Boîtier/Корпус насоса	Cast iron/Fundición Fonte/Чугун
2	Diffuser/Difusor Diffuseur/Диффузор	Cast iron/Fundición Fonte/Чугун
3	Impeller/Impulsor Roue/Импульсор	SUS304/Inox304 Inox304/СУС304
4	Seal/Cierre Garniture/Тюлень	Ceramic&Carbon/Cerámica&Grafito Ceramic&Carbon/Керамика&Углерод
5	Shaft/Eje Arbre/Вал	SUS304/Inox304 Inox304/СУС304
6	Rotor/Rotor Rotor/Ротор	Silicon Steel/Acero al Silicio Acier silicium/Кремниевая сталь
7	Wiring/Alambrado Câblage/Электропроводка	100% copper/100% cobre 100% cuivre/100% медь
8	Bearing/Cojinete Palier/Подшипник	Ball bearing/Bola rodamiento Roulement bille/Шарикоподшипник

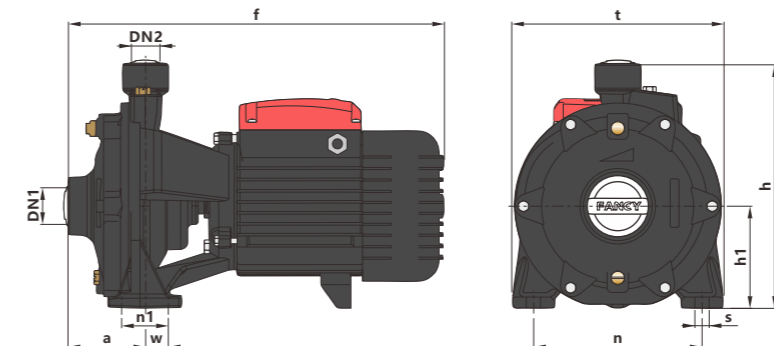
TECHNICAL DATA/DATOS TÉCNICOS/DONNÉES TECHNIQUES/ТЕХНИЧЕСКИЕ ДАННЫЕ

50Hz n≈2900l/min

MODEL MODELO MODÈLE МОДЕЛЬ	DN	Power Potencia Puissance Мощность	GPM 0 m³/h 0 l/min 0	Q=Delivery/Caudal/Débit/Подача													
				2.6	7.9	13.2	19.8	26.4	37.0	39.6	42.3	44.9	47.6	55.5			
1-ph	3-ph	mm	kw	hp	Brass	46	45	42	39	34	29	19	16	12	-	-	-
F2Cm25/135	F2C25/135	40x25	1.1	1.5	Brass	46	45	42	39	34	29	19	16	12	-	-	-
F2Cm25/140M	F2C25/140M	40x25	1.5	2	Brass	50	49	46	42	38	33	24	22	19	16	14	-
F2Cm160/160	F2C160/160	32x25	1.5	2	Brass	52.5	52	48	44	37	30	11	-	-	-	-	-
F2Cm25/160B	F2C25/160B	40x25	1.5	2	Brass	52.5	52	49	46	41	34	18	12	-	-	-	-
F2Cm32/160B	F2C32/160B	40x32	1.5	2	Brass	52.5	52	48	45	41	36	28	25	22	-	-	-
F2Cm32/160A	F2C32/160A	40x32	2.2	3	Brass	61	60	58	55	50	45	34	30	25	20	-	-
F2Cm25/160A	F2C25/160A	40x25	2.2	3	Brass	61	60	58	55	50	45	34	30	25	20	-	-
F2Cm32/200C	F2C32/200C	40x32	3	4	Brass	66	65	62	59	56	52	44	42	40	38	36	30



DIMENSIONS AND N.W./DIMENSIONES Y PESOS/DIMENSIONS ET POIDS/РАЗМЕРЫ И ВЕС

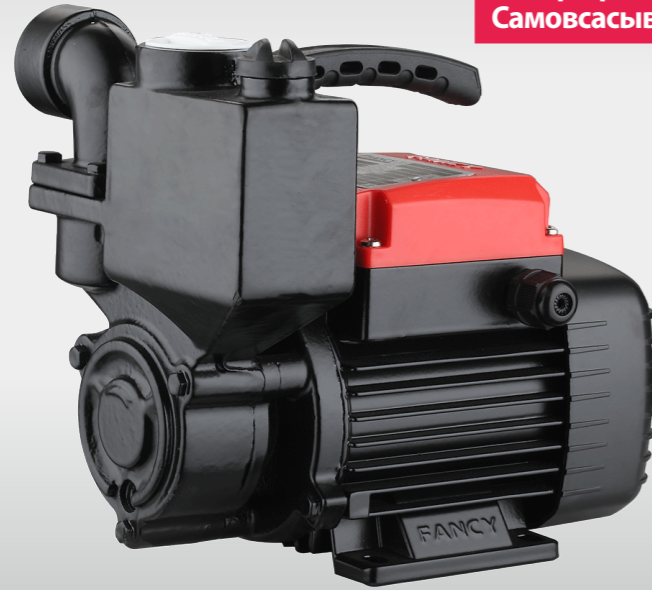


MODEL MODELO MODÈLE МОДЕЛЬ	DN1	DN2	a	f	w	s	h	h1	n	n1	t	GW Kg
F2C25/135	40	25	77	382	35	10.5	225	95	164	35	200	23
F2C25/140M	40	25	77	382	35	10.5	225	95	164	35	200	25
F2C160/160	32	25	85	413	32	10.5	268	109	185	64	231	29
F2C25/160B	40	25	85	413	32	10.5	268	109	185	64	231	29
F2C32/160B	40	32	85	413	32	10.5	268	109	185	64	231	29
F2C32/160A	40	32	85	464	32	11.5	269	112	185	64	231	36
F2C25/160A	40	25	85	464	32	11.5	269	112	185	64	231	36
F2C32/200C	40	32	85	464	32	11.5	269	112	185	64	231	39

WZB

n≈2900rpm

Self-priming peripheral pump
Bomba periférica autoaspirante
Pompe périphérique autoamorçante
Самовсасывающий периферийный насос



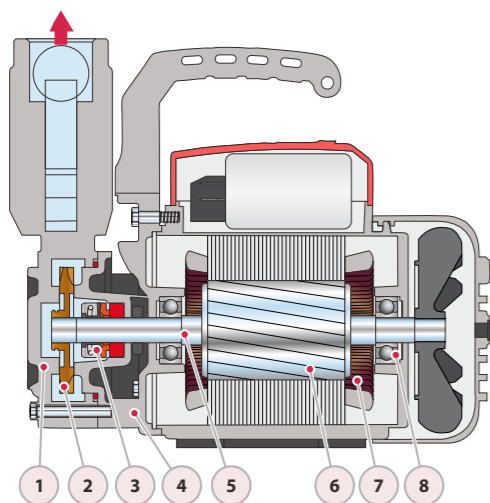
DESCRIPTION/DESCRIPCIONES/DESCRIPTION/ОПИСАНИЕ

- ◆ FANCY new design self-priming peripheral pump.
 - ◆ The series models with standards certified CE and EAC.
 - ◆ Company with management system certified ISO 9001.
- ◆ FANCY bomba periférica autocebante de nuevo diseño.
 - ◆ Los modelos de la serie con estándares certificados CE y EAC.
 - ◆ Empresa con sistema de gestión certificado ISO 9001.
- ◆ Pompe périphérique auto-amorçante de nouvelle conception FANCY.
 - ◆ Les modèles de série aux normes certifiées CE et EAC.
 - ◆ Entreprise avec système de management certifié ISO 9001.
- ◆ Самовсасывающий периферийный насос FANCY новой конструкции.
 - ◆ Модели этой серии сертифицированы по стандартам CE и EAC.
 - ◆ Компания с системой менеджмента ISO 9001.

APPLICATIONS/APLICACIONES/APPLICATIONS/ПРИЛОЖЕНИЯ

- ◆ Liquid temperature between -10°C and +80°C
 - ◆ Ambient temperature between 0°C and +40°C
 - ◆ Max. working pressure 10 bar
- ◆ Temperatura del líquido de -10 °C hasta +80 °C
 - ◆ Temperatura ambiente de 0 °C hasta +40 °C
 - ◆ Presión máxima en el cuerpo de la bomba 10 bar
- ◆ Température du liquide entre -10 °C et +80 °C
 - ◆ Température ambiante entre 0 °C et +40 °C
 - ◆ Max. pression de service 10 bar
- ◆ Температура жидкости от -10°C до +80°C
 - ◆ Температура окружающей среды от 0°C до +40°C
 - ◆ Макс. рабочее давление 10 бар

MATERIAL DESCRIPTION/DESCRIPCIÓN MATERIAL/DESCRIPTION MATÉRIEL/ОПИСАНИЕ МАТЕРИАЛА



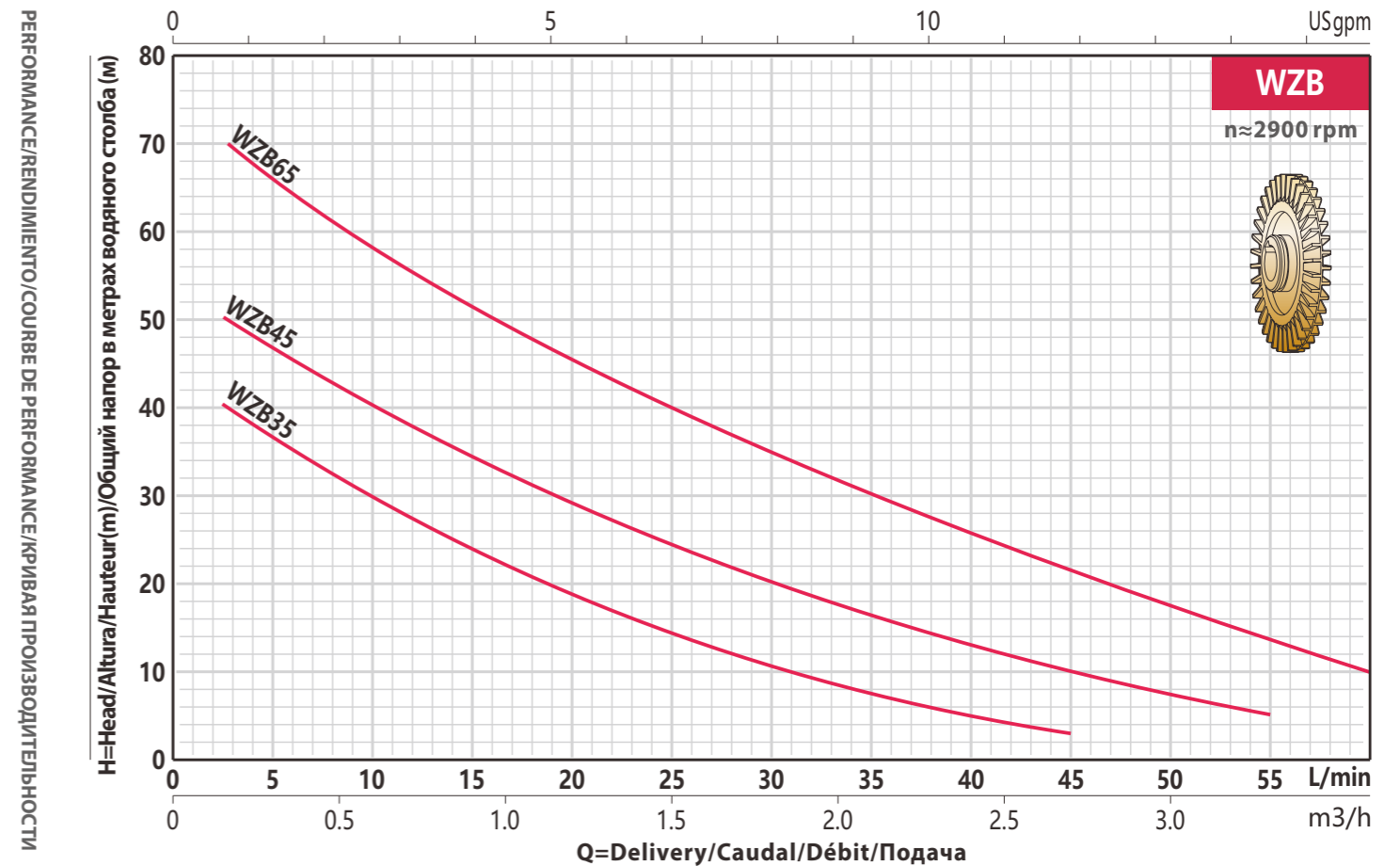
No.	Description/Descripción Description/Описание	Material/Material Matériel/Материал
1	Pump Case/Cuerpo Boîtier/Корпус насоса	Cast iron/Fundición Fonte/Чугун
2	Impeller/Impulsor Roue/Импульсор	Brass/Latón Латунь
3	Seal/Cierre Garniture/Тюлень	Ceramic&Carbon/Cerámica&Grafito Ceramic&Carbon/Керамика&Углерод
4	Connection/Conexión Lien/Связь	Cast iron/Fundición Fonte/Чугун
5	Shaft/Eje Arbre/Вал	SUS304/Inox304 Inox304/СУС304
6	Rotor/Rotor Rotor/Ротор	Silicon Steel/Acero al Silicio Acier silicium/Кремниевая сталь
7	Wiring/Alambrado Câblage/Электропроводка	100% copper/100% cobre 100% cuivre/100% медь
8	Bearing/Cojinete Palier/Подшипник	Ball bearing/Bola rodamiento Roulement bille/Шарикоподшипник

FANCY

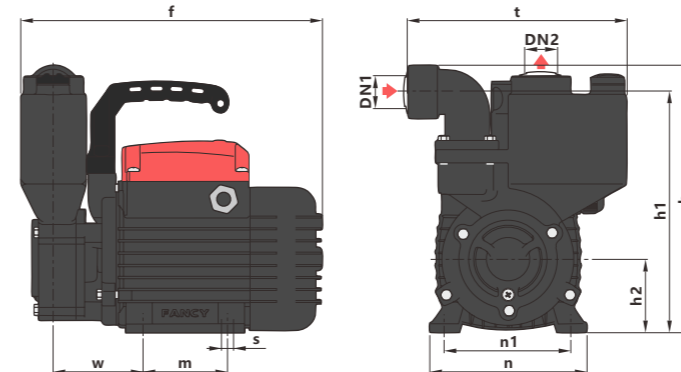
TECHNICAL DATA/DATOS TÉCNICOS/DONNÉES TECHNIQUES/ТЕХНИЧЕСКИЕ ДАННЫЕ

50Hz n≈2900l/min

MODEL MODELO MODÈLE МОДЕЛЬ	DN	Power Potencia Puissance Мощность	GPM 0 m ³ /h 0 l/min 0	Q=Delivery/Caudal/Débit/Подача													
				1.3	2.6	4	5.3	6.6	7.9	9.3	10.6	11.9	14.5	15.9			
1-ph	3-ph	mm	kw	hp	Brass	44	36	30	24	19	14	10	8	5	3	-	-
WZB35	WZB35T	25x25	0.37	0.5	Brass	54	47	40	34	29	24	20	16	13	10	5	-
WZB45	WZB45T	25x25	0.6	0.8	Brass	74	66	58	52	45	40	35	30	26	21	14	10



DIMENSIONS AND N.W./DIMENSIONES Y PESOS/DIMENSIONS ET POIDS/РАЗМЕРЫ И ВЕС

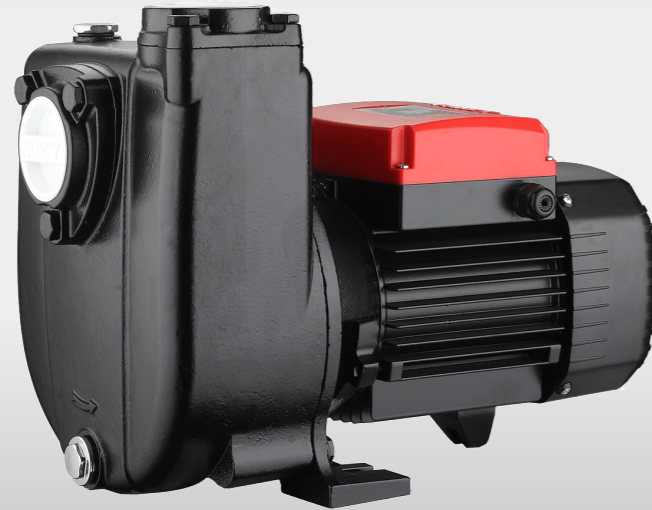


MODEL MODELO MODÈLE МОДЕЛЬ	DIMENSIONS/DIMENSIONES/DIMENSIONS/РАЗМЕРЫ											GW Kg	
	DN1	DN2	f	w	m	s	h	h1	h2	n	n1		t
WZB35	25	25	229	64	72	ø8	203	183	56	119	99	166	7
WZB45	25	25	263	66	88	ø10	223	191	74	132	115	165	10
WZB65	25	25	265	66	88	ø10	223	191	74	132	115	165	12

FHS

n≈2900rpm

Self-priming centrifugal pump
Bomba centrífuga autoaspirante
Pompe centrifuge autoamorçante
Самовсасывающий центробежный насос



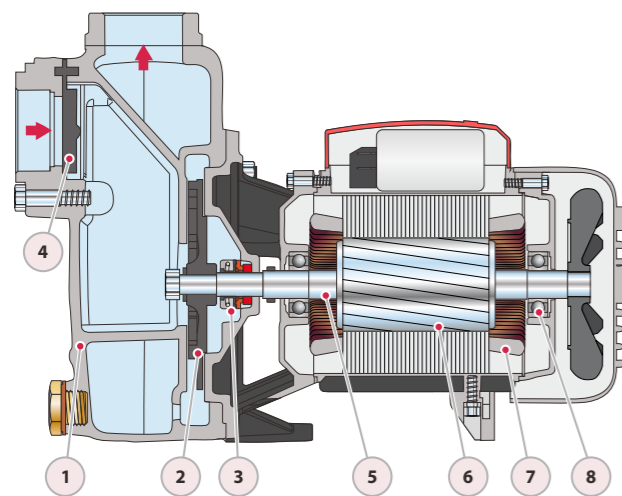
DESCRIPTION/DESCRIPCIONES/DESCRIPTION/ОПИСАНИЕ

- ◆ FANCY new design self-priming centrifugal pump.
 - ◆ The series models with standards certified CE and EAC.
 - ◆ Company with management system certified ISO 9001.
- ◆ FANCY bomba centrífuga autocebante de nuevo diseño.
 - ◆ Los modelos de la serie con estándares certificados CE y EAC.
 - ◆ Empresa con sistema de gestión certificado ISO 9001.
- ◆ Pompe centrifuge auto-amorçante de nouvelle conception FANCY.
 - ◆ Les modèles de série aux normes certifiées CE et EAC.
 - ◆ Entreprise avec système de management certifié ISO 9001.
- ◆ Самовсасывающий центробежный насос новой конструкции FANCY.
 - ◆ Модели этой серии сертифицированы по стандартам CE и EAC.
 - ◆ Компания с системой менеджмента ISO 9001.

APPLICATIONS/APLICACIONES/APPLICATIONS/ПРИЛОЖЕНИЯ

- ◆ Liquid temperature between -10°C and +80°C
 - ◆ Ambient temperature between 0°C and +40°C
 - ◆ Max. working pressure 10 bar
- ◆ Temperatura del líquido de -10 °C hasta +80 °C
 - ◆ Temperatura ambiente de 0 °C hasta +40 °C
 - ◆ Presión máxima en el cuerpo de la bomba 10 bar
- ◆ Température du liquide entre -10 °C et +80 °C
 - ◆ Température ambiante entre 0 °C et +40 °C
 - ◆ Max. pression de service 10 bar
- ◆ Температура жидкости от -10°C до +80°C
 - ◆ Температура окружающей среды от 0°C до +40°C
 - ◆ Макс. рабочее давление 10 бар

MATERIAL DESCRIPTION/DESCRIPCIÓN MATERIAL/DESCRIPTION MATÉRIEL/ОПИСАНИЕ МАТЕРИАЛА



No.	Description/Descripción Description/Описание	Material/Material Matériel/Материал
1	Pump Case/Cuerpo Boîtier/Корпус насоса	Cast iron/Fundición Fonte/Чугун
2	Impeller/Impulsor Roue/Импульсор	Cast iron/Fundición Fonte/Чугун
3	Seal/Cierre Garniture/Тюлень	Ceramic&Carbon/Cerámica&Grafito Ceramic&Carbon/Керамика&Углерод
4	Check valve/Válvula retención Clapet anti-retour Обратный клапан	Rubber/Caucho Caoutchouc/Резина
5	Shaft/Eje Arbre/Вал	SUS304/Inox304 Inox304/СУС304
6	Rotor/Rotor Rotor/Ротор	Silicon Steel/Acero al Silicio Acier silicium/Кремниевая сталь
7	Wiring/Alambrado Câblage/Электропроводка	100% copper/100% cobre 100% cuivre/100% медь
8	Bearing/Cojinete Palier/Подшипник	Ball bearing/Bola rodamiento Roulement bille/Шарикоподшипник

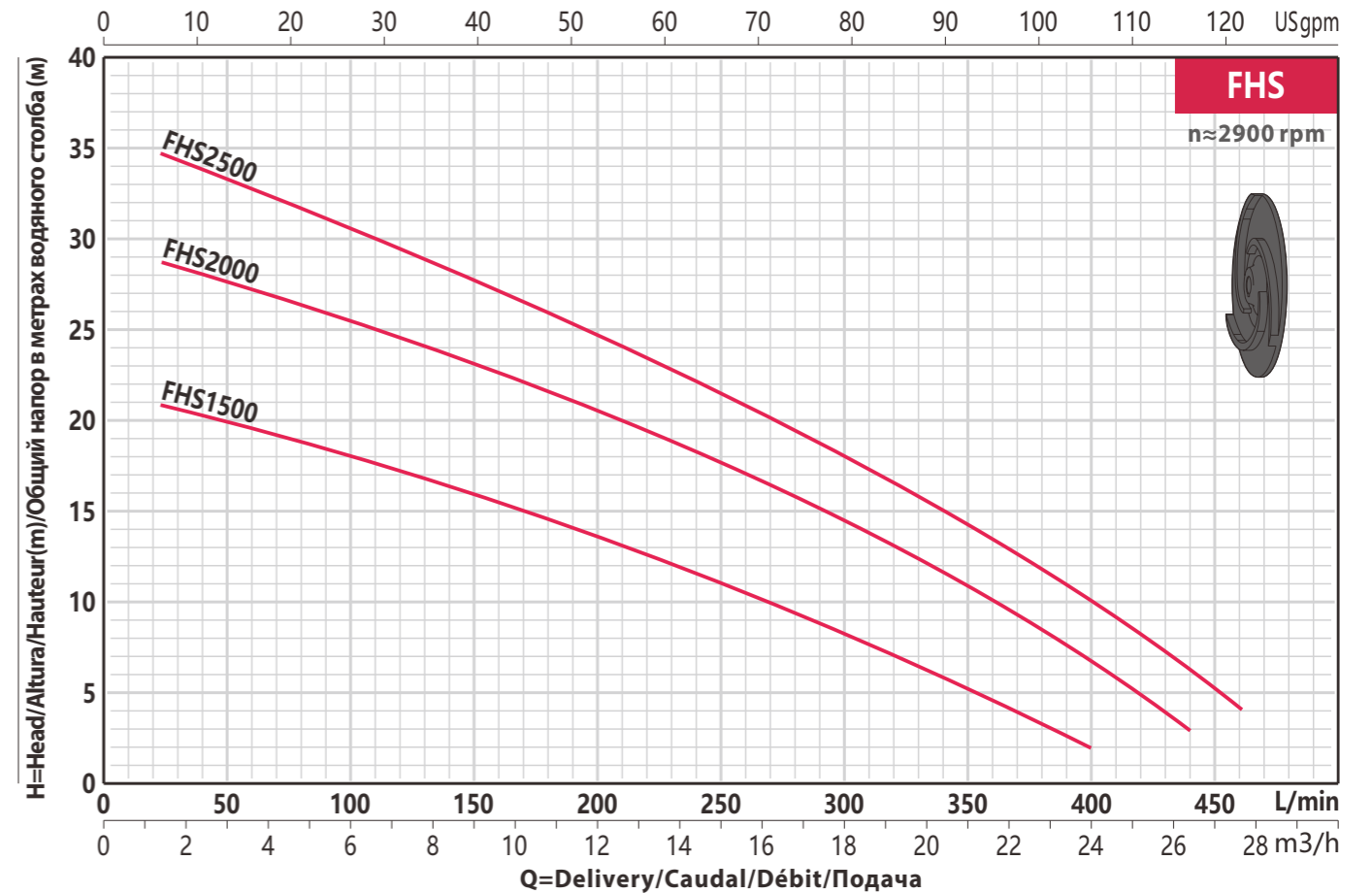
FANCY

TECHNICAL DATA/DATOS TÉCNICOS/DONNÉES TECHNIQUES/ТЕХНИЧЕСКИЕ ДАННЫЕ

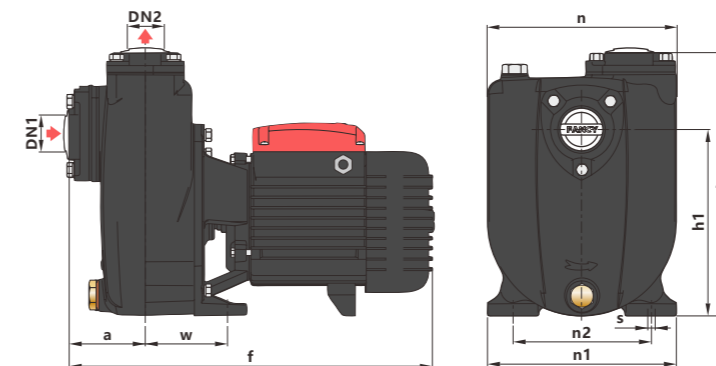
50Hz n≈2900l/min

MODEL MODELO MODÈLE МОДЕЛЬ	DN	Power Potencia Puissance Мощность		GPM 0 m³/h 0 l/min 0	Q=Delivery/Caudal/Débit/Подача												
		kw	hp		7	13	26	40	53	66	79	93	106	116	122		
1-ph	3-ph	mm			H=Head(m)/Altura(m)/Hauteur(m)/Общий напор в метрах водяного столба (м)												
FHSm1500	FHS1500	50x50	1.1	1.5	Cast iron	21.5	21	20	18	16	13.5	11	8	5	2	-	-
FHSm2000	FHS2000	50x50	1.5	2	Cast iron	29.5	29	27.5	25.5	23	20.5	17.5	14.5	11	7	3	-
FHSm2500	FHS2500	50x50	2.2	3	Cast iron	36	35	33	30.5	27.5	24.7	21.5	18	14.2	10	6	4

PERFORMANCE/RENDIMENTO/СУБВЕ DE PERFORMANCE/КРИВАЯ ПРОИЗВОДИТЕЛЬНОСТИ



DIMENSIONS AND N.W./DIMENSIONES Y PESOS/DIMENSIONS ET POIDS/РАЗМЕРЫ И ВЕС



MODEL MODELO MODÈLE МОДЕЛЬ	DIMENSIONS/DIMENSIONES/DIMENSIONS/РАЗМЕРЫ										GW Kg	
	mm	DN1	DN2	a	f	w	n	n1	n2	s		h
FHS1500	50	50	80	448	110	225	226	145	11	315	225	36
FHS2000	50	50	80	448	110	225	226	145	11	315	225	38
FHS2500	50	50	80	520	110	225	226	145	11	315	225	46

FPW

n≈2900rpm

Automatic booster pump
Bomba refuerzo automática
Pompe surpression automatique
Автоматический бустерный насос



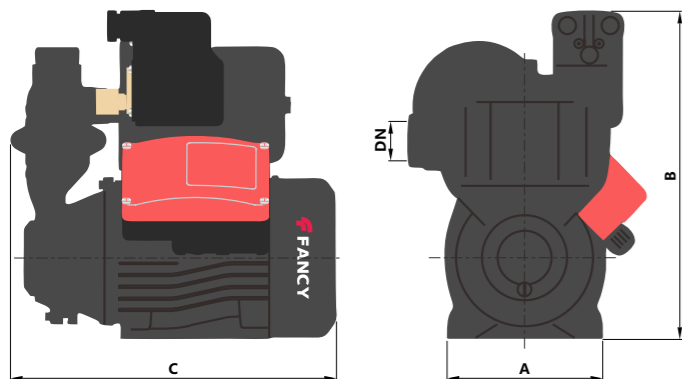
DESCRIPTION/DESCRIPCIONES/DESCRIPTION/ОПИСАНИЕ

- ◆ New generation automatic booster pump.
- ◆ Integrated pump includes tank, pressure switch.
- ◆ The series models with standards certified CE and EAC.
- ◆ Bomba de refuerzo automática de nueva generación.
- ◆ La bomba integrada incluye tanque, interruptor de presión.
- ◆ Los modelos de la serie con estándares certificados CE y EAC.
- ◆ Pompe de surpression automatique nouvelle génération.
- ◆ La pompe intégrée comprend un réservoir, un pressostat.
- ◆ Les modèles de série aux normes certifiées CE et EAC.
- ◆ Автоматический бустерный насос нового поколения.
- ◆ Встроенный насос включает бак, реле давления.
- ◆ Модели этой серии сертифицированы по стандартам CE и EAC.

APPLICATIONS/APLICACIONES/APPLICATIONS/ПРИЛОЖЕНИЯ

- ◆ Liquid temperature between -10°C and +80°C
- ◆ Ambient temperature between 0°C and +40°C
- ◆ Max. working pressure 10 bar
- ◆ Temperatura del líquido de -10 °C hasta +80 °C
- ◆ Temperatura ambiente de 0 °C hasta +40 °C
- ◆ Presión máxima en el cuerpo de la bomba 10 bar
- ◆ Température du liquide entre -10 °C et +80 °C
- ◆ Température ambiante entre 0 °C et +40 °C
- ◆ Max. pression de service 10 bar
- ◆ Температура жидкости от -10°C до +80°C
- ◆ Температура окружающей среды от 0°C до +40°C
- ◆ Макс. рабочее давление 10 бар

DIMENSIONS AND N.W./DIMENSIONES Y PESOS/DIMENSIONS ET POIDS/РАЗМЕРЫ И ВЕС



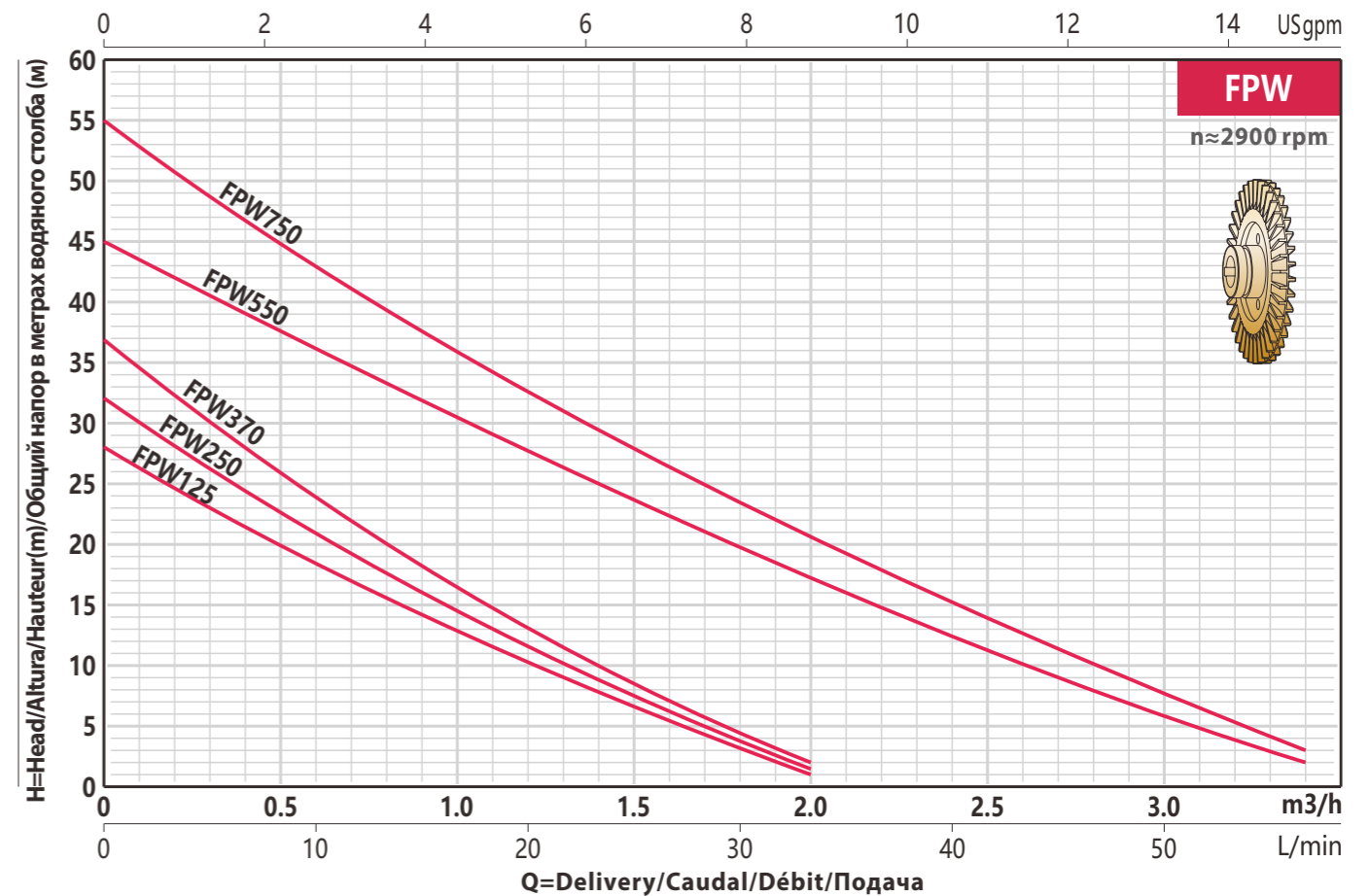
MODEL MODELO MODÈLE МОДЕЛЬ	DIMENSIONS/DIMENSIONES/DIMENSIONS/РАЗМЕРЫ mm					NW Kg
	DN	A	B	C	Package	
FPW125	25x25	130	255	278	310x240x300	8.3
FPW250	25x25	130	255	278	310x240x300	9
FPW370	25x25	130	255	278	310x240x300	9.3
FPW550	25x25	148	290	310	325x250x350	12.1
FPW750	25x25	148	290	310	325x250x350	13.8

TECHNICAL DATA/DATOS TÉCNICOS/DONNÉES TECHNIQUES/ТЕХНИЧЕСКИЕ ДАННЫЕ

50Hz n≈2900l/min

MODEL MODELO MODÈLE МОДЕЛЬ	DN mm	Power Potencia Puissance Мощность		Material	Q=Delivery/Caudal/Débit/Подача															
		kw	hp		GPM 0	1.3	2.2	2.6	4.0	4.4	5.3	6.6	7.9	8.8	10.6	11.9	13.2	15.0		
1-ph	3-ph				l/min 0	5	8	10	15	17	20	25	30	33	40	45	50	57		
					m ³ /h 0	0.3	0.5	0.6	0.9	1	1.2	1.5	1.8	2	2.4	2.7	3	3.4		
					H=Head(m)/Altura(m)/Hauteur(m)/Общий напор в метрах водяного столба (м)															
FPW125	FPW125T	25x25	0.125	0.17	Brass	28	23	20	18	14	13	10	7	3	1	-	-	-	-	
FPW250	FPW250T	25x25	0.25	0.34	Brass	32	26	23	21	16	14.5	12	7.5	4	1.5	-	-	-	-	
FPW370	FPW370T	25x25	0.37	0.5	Brass	37	30	26	24	18	16	13	8.5	4.5	2	-	-	-	-	
FPW550	FPW550T	25x25	0.55	0.75	Brass	45	40	37.5	36	31	30	28	24	20	17	12.5	9	6	2	
FPW750	FPW750T	25x25	0.75	1	Brass	55	49	45	43	36	36	33	28	23.5	21	15	11	8	3	

PERFORMANCE CURVE/CURVA DE RENDIMIENTO/SOUBLE DE PERFORMANCE/КРИВАЯ ПРОИЗВОДИТЕЛЬНОСТИ



Multistage pump SUS304&SUS316
Bomba multietapa SUS304&SUS316
Pompe multicellulaire SUS304&316
Многоступенчатый насос SUS304&316



DESCRIPTION/DESCRIPCIONES/DESCRIPTION/ОПИСАНИЕ

- All CDM&CDMF model available with both SUS304 and SUS316.
 - The suction and discharge ports on the same level.
 - CDM pump head and base are in cast iron.
 - CDM pump impeller and shaft are in stainless steel.
 - CDMF pump all wetted parts are in stainless steel.
 - YE3 high efficient motor, with protection IP55 class F.
 - Quality bearing, wear resistance mechanical seal.
 - Liquid temperature between -10°C and +120°C.
- Todos CDM y CDMF están disponibles con SUS304 y SUS316.
 - Los puertos de succión y descarga en el mismo nivel.
 - El cabezal y la base de la bomba CDM son de hierro fundido.
 - El impulsor y el eje de la bomba CDM son de acero inoxidable.
 - CDMF todas las partes húmedas son de acero inoxidable.
 - Motor de alta eficiencia YE3, con protección IP55 clase F.
 - Rodamiento de calidad y cierre mecánico personalizado.
 - Temperatura del líquido entre -10 °C y + 120 °C.
- Tous CDM et CDMF sont disponibles avec SUS304 et SUS316.
 - Les orifices d'aspiration et de refoulement au même niveau.
 - La tête et la base de la pompe CDM sont en fonte.
 - Roue et arbre de pompe CDM en acier inoxydable.
 - CDMF toutes les pièces en contact avec le fluide sont en inox.
 - Moteur haute efficacité YE3, avec protection IP55 classe F.
 - Roulement qualité, joint mécanique résistance à l'usure.
 - Température du liquide entre -10°C et + 120°C.
- Все модели CDM и CDMF доступны как с SUS304, так и с SUS316.
 - Всасывающие и нагнетательные порты на одном уровне.
 - Головка и основание насоса CDM изготовлены из чугуна.
 - Рабочее колесо и вал CDM изготовлены из нержавеющей стали.
 - Все смачиваемые детали CDMF изготовлены из нержавеющей стали.
 - Высокоэффективный двигатель YE3 с классом защиты IP55 F.
 - износостойкое механическое уплотнение.
 - Температура жидкости от -10°C до +120°C.

APPLICATIONS/APLICACIONES/APPLICATIONS/ПРИЛОЖЕНИЯ

- The stainless steel multistage pumps are suitable for industrial processing systems, washing and cleaning systems, pumping of acids and alkalis, filtration systems, water pressure boosting, water treatment, HVAC etc.
- Las bombas multietapa de acero inoxidable son adecuadas para sistemas de procesamiento industrial, sistemas de lavado y limpieza, bombeo de ácidos y álcalis, sistemas de filtración, HVAC, riego, etc.
- Les pompes à plusieurs étages en acier inoxydable conviennent systèmes de traitement industriel, systèmes de lavage et de nettoyage, pompage des acides et des alcalis, systèmes de filtration, à l'irrigation, etc.
- Многоступенчатые насосы подходят для промышленных системы обработки, системы мойки и очистки, перекачка кислоты и щелочи, системы фильтрации, повышение давления воды, ирригация и т. д.

MODEL CODE/ CÓDIGO MODELO/ CODE MODÈLE/ КОД МОДЕЛИ

CDM(F) 15 - 9 (316)

- 316= All passage components in SS316
Todos los componentes de paso en SS316
Tous les composants de passage en SS316
Все компоненты прохода из SS316
- Blank/Blanco/Blanc/Пустой=SS304
- 9=Stage/Etapa/Étape/Этап
- 15= Rated flow(m3/h)
Caudal nominal(m3/h)
Débit nomina(m3/h)
Поддача (м3/ч)
- CDM= Common type vertical multistage pump
Tipo común bomba vertical de etapas múltiples
Pompe multicellulaire verticale de type commun
Вертикальный многоступенчатый насос общего типа
- CDMF= Pump with flow passage components in SS304/SS316
Bomba con componentes de paso de flujo en SS304/SS316
Pompe avec composants passage d'écoulement en SS304/SS316
Насос с компонентами проточного канала из SS304/SS316

TECHNICAL DATA/DATOS TÉCNICOS/DONNÉES TECHNIQUES/ТЕХНИЧЕСКИЕ ДАННЫЕ

50Hz n≈2900l/min

MODEL MODELO MODÈLE МОДЕЛЬ	DN mm	Power Potencia Puissance Мощность		380V Amp.	GPM 0	Q=Delivery/Caudal/Débit/Поддача																		
		kw	hp			l/min 0	2.2	3.1	4.4	5.3	6.2	7.0	7.9	8.8	9.7	10.6	12.3	13.2	14.1	15.9	17.6	19.4		
					m ³ /h 0	0.5	0.7	1	1.2	1.4	1.6	1.8	2	2.2	2.4	2.8	3	3.2	3.6	4	4.4			
					H=Head(m)/Altura(m)/Hauteur(m)/Общий напор в метрах водяного столба (м)																			
CDM 1-2	25x25	0.37	0.5	1	11.8	11.5	11.2	10.5	10.3	9.7	9	8	6.8	5.5	4	-	-	-	-	-	-			
CDM 1-3	25x25	0.37	0.5	1	17.5	17	16.8	16	15.6	14.8	13.5	12	10	8.5	6	-	-	-	-	-	-			
CDM 1-4	25x25	0.37	0.5	1	23.5	23	22.5	21.5	21	19.8	18	16	13.5	11	8	-	-	-	-	-	-			
CDM 1-5	25x25	0.37	0.5	1	29	28.5	28	27	26	24.5	22.5	20	17	14	10	-	-	-	-	-	-			
CDM 1-6	25x25	0.37	0.5	1	35	34.5	34	32.5	31.5	30	27	24	20.5	17	12.5	-	-	-	-	-	-			
CDM 1-7	25x25	0.37	0.5	1	41	40.5	40	39	37	35	32	28	24	20	15	-	-	-	-	-	-			
CDM 1-8	25x25	0.55	0.75	1.4	47	46	45.5	43.5	42	40	37	33	29	24.5	18	-	-	-	-	-	-			
CDM 1-9	25x25	0.55	0.75	1.4	52.5	52	51.5	49	47	44.5	41	37	32	27	20.5	-	-	-	-	-	-			
CDM 1-10	25x25	0.55	0.75	1.4	58.5	58	57	55	52.5	50	46	42	37	31	23	-	-	-	-	-	-			
CDM 1-11	25x25	0.55	0.75	1.4	64	63.5	63	61	58.5	55	51	46	40	33.5	25.5	-	-	-	-	-	-			
CDM 1-12	25x25	0.75	1	1.7	70	69	68.5	67	64.5	61	57	52	45.5	37	28	-	-	-	-	-	-			
CDM 1-13	25x25	0.75	1	1.7	75.5	75	74.5	73	70	66.5	61.5	56	49	40.5	31	-	-	-	-	-	-			
CDM 1-15	25x25	0.75	1	1.7	87.5	86.5	85.5	84	81	76.5	71	65	57	47	36	-	-	-	-	-	-			
CDM 1-17	25x25	1.1	1.5	2.4	99	98	97	95	91.5	86.5	81	73	64	53	41	-	-	-	-	-	-			
CDM 1-19	25x25	1.1	1.5	2.4	110	109	108	106	103	98	91	82	72	59	46	-	-	-	-	-	-			
CDM 1-21	25x25	1.1	1.5	2.4	122	121	120	117	113	107	100	90	78	65	50	-	-	-	-	-	-			
CDM 1-22	25x25	1.1	1.5	2.4	128	127	126	122	118	112	105	95	83	69	54	-	-	-	-	-	-			
CDM 1-23	25x25	1.5	2	3.2	134	133	132	128	123	118	111	102	90.5	76.5	58	-	-	-	-	-	-			
CDM 1-25	25x25	1.5	2	3.2	146	145	144	139	134	128	121	111	98	83	63	-	-	-	-	-	-			
CDM 1-27	25x25	1.5	2	3.2	158	157	155	150	145	138	130	119	106	90	69	-	-	-	-	-	-			
CDM 1-30	25x25	1.5	2	3.2	175	174	172	167	161	154	145	133	118	100	77	-	-	-	-	-	-			
CDM 1-32	25x25	2.2	3	4.6	189	188	186	180	174	166	155	143	129	110	85	-	-	-	-	-	-			
CDM 1-33	25x25	2.2	3	4.6	195	194	192	186	180	171	160	148	133	113	87	-	-	-	-	-	-			
CDM 1-34	25x25	2.2	3	4.6	200	199	198	192	185	176	165	152	137	117	90	-	-	-	-	-	-			
CDM 1-36	25x25	2.2	3	4.6	212	211	209	203	196	186	175	161	145	124	95	-	-	-	-	-	-			
CDM 1-38	25x25	2.2	3	4.6	225	224	221	215	208	197	185	171	153	131	101	-	-	-	-	-	-			
CDM 1-40	25x25	2.2	3	4.6	237	236	233	226	219	208	195	180	161	138	106	-	-	-	-	-	-			
CDM 3-2	25x25	0.37	0.5	1	14.7	-	-	-	14	14	13.5	13	13	12.5	11.5	11	10.5	9.5	8	6				
CDM 3-3	25x25	0.37	0.5	1	22.2	-	-	-	21.5	21	21	21	20.5	20	19.5	18	17	16.5	15	12.5	9.5			
CDM 3-4	25x25	0.37	0.5	1	29.7	-	-	-	29	29	28.5	28	27.5	27	26	24	23	22	20	17	13			
CDM 3-5	25x25	0.55	0.75	1.4	37.2	-	-	-	36	36	35	34	33.5	33	32	30	29	28	25	21	16			
CDM 3-6	25x25	0.55	0.75	1.4	45	-	-	-	43.5	43	42.5	42	41	40	39	36.5	35	33.5	30	25	19.5			
CDM 3-7	25x25	0.75	1	1.7	52.5	-	-	-	51	51	50	50	49	48	46	43	41	39.5	35	30	23			
CDM 3-8	25x25	0.75	1	1.7	60	-	-	-	58.5	58	58	57	56	55	53	49	47	45	40	34	26.5			
CDM 3-9	25x25	1.1	1.5	2.4	67.5	-	-	-	66	66	65	64	63	62	60	56	53	51	45	38	30			
CDM 3-10	25x25	1.1	1.5	2.4	75	-	-	-	73	73	72	71	70	68	66	61	59	56	50	42	33.5			
CDM 3-11	25x25	1.1	1.5	2.4	82.5	-	-	-	80	80	79	78	77	75	73	68	65	62	55	47	37			
CDM 3-12	25x25	1.1	1.5	2.4	90	-	-	-	88	87	86	85	83	81	79	74	71	67	59	50	40.5			
CDM 3-13	25x25	1.5	2	3.2	98	-	-	-	95	94	93	92	90	88	86	80	77	73	64	54	44			
CDM 3-14	25x25	1.5	2	3.2	105	-	-	-	102	102	101	100	98	95	92.5	86	83	78	69	58	47			
CDM 3-15	25x25	1.5	2	3.2	113	-	-	-	110	109	108	107	105	103	100	94	90	86	76	64	51			
CDM 3-16	25x25	1.5	2	3.2	120	-	-	-	118	117	116	114	112	110	107	100	96	92	81	69	54			
CDM 3-18	25x25	2.2	3	4.6	136	-	-	-	133	132	130	128	126	123	120	113	108	102	90	76	61			
CDM 3-19	25x25	2.2	3	4.6	143	-	-	-	140	139	137	135	132	129	126	119	114	108	96	82	64			
CDM 3-20	25x25	2.2	3	4.6	151	-	-	-	148	146	144	142	140	137	133	125	120	114	100	85	67			
CDM 3-21	25x25	2.2	3	4.6	158	-	-	-	155	154	152	150	147	144	140	131	126	120	106	90	71			
CDM 3-22	25x25	2.2	3	4.6	166	-	-	-	162	160	158	156	154	150	146	137	132	125	110	93	74			
CDM 3-23	25x25	2.2	3	4.6	173	-	-	-	170	168	166	164	161	157	153	144	138	131	115	97	78			
CDM 3-24	25x25	2.2	3	4.6	181	-	-	-	177	175	173	171	168	164	160	150	144	137	120	101	81			
CDM 3-25	25x25	3	4	6	188	-	-	-	185	183	181	178	175	171	166	156	150	142	125	105	85			
CDM 3-27	25x25	3	4	6	204	-	-	-	200	198	195	192	188	184	180	169	162	155	138	117	92			
CDM 3-28	25x25	3	4	6	212	-	-	-	207	205	202	199	195	191	187	175	168	160	143	121	95			
CDM 3-29	25x25	3	4	6	220	-	-	-	215	213	210	207	203	199	194	182	175	167	148	126	99			
CDM 3-31	25x25	3	4	6	235	-	-	-	230	227	224	220	216	212	207	194	187	178	159	134	106			

MODEL MODELO MODÈLE МОДЕЛЬ	DN mm	Power Potencia Puissance Мощность		380V Amp.	Q=Delivery/Caudal/Débit/Подача												
		GPM l/min m³/h	0		11	13	18	22	26	31	35	37	44	53	62		
																2.5	3
H=Head(m)/Altura(m)/Hauteur(m)/Общий напор в метрах водяного столба (м)																	
CDM 5-2	32x32	0.37	0.5	1	14.7	13.5	13.3	12.5	11.5	9	7	5	4	-	-	-	-
CDM 5-3	32x32	0.55	0.75	1.4	22.1	21	20.5	19	17.5	15	12	9	7.5	-	-	-	-
CDM 5-4	32x32	0.55	0.75	1.4	29.5	28	27.5	26	24	21	17	13	11	-	-	-	-
CDM 5-5	32x32	0.75	1	1.7	37	35	34.5	33	30	27	23	18	15	-	-	-	-
CDM 5-6	32x32	1.1	1.5	2.4	44.5	42	41.5	40	37	33	27	21	18	-	-	-	-
CDM 5-7	32x32	1.1	1.5	2.4	52	49.5	48.5	46	42.5	38.5	31.5	24.5	21	-	-	-	-
CDM 5-8	32x32	1.1	1.5	2.4	59	57	56	53	49	44	36	28	24	-	-	-	-
CDM 5-9	32x32	1.5	2	3.2	67	64	63	60	55	49.5	41.5	31.5	27	-	-	-	-
CDM 5-10	32x32	1.5	2	3.2	74.5	71	70	66	62	55	46	35	30	-	-	-	-
CDM 5-11	32x32	1.5	2	3.2	82	78	77	73	68	61	51	39	33	-	-	-	-
CDM 5-12	32x32	2.2	3	4.6	89.5	85	84	81	74.5	66	55	43	37	-	-	-	-
CDM 5-13	32x32	2.2	3	4.6	97	92	91	87	80	71	60	47	40	-	-	-	-
CDM 5-14	32x32	2.2	3	4.6	104	100	98	93	87	77	65	51	43.5	-	-	-	-
CDM 5-15	32x32	2.2	3	4.6	112	107	106	100	93	82	69	54	46.5	-	-	-	-
CDM 5-16	32x32	2.2	3	4.6	119	114	112	107	99	88	74	58	50	-	-	-	-
CDM 5-17	32x32	3	4	6	127	121	118.5	113	105	94	79	62	53	-	-	-	-
CDM 5-18	32x32	3	4	6	134	128	126	120	111	99	84	66	56	-	-	-	-
CDM 5-20	32x32	3	4	6	149	143	140	133	124	110	93	73	63	-	-	-	-
CDM 5-21	32x32	3	4	6	157	150	147	140	130	116	98	77	66	-	-	-	-
CDM 5-22	32x32	4	5.5	7.8	164	157	154	146	136	122	103	82	70	-	-	-	-
CDM 5-23	32x32	4	5.5	7.8	172	165	161	153	142	128	108	86	74	-	-	-	-
CDM 5-24	32x32	4	5.5	7.8	179	172	168	160	149	133	113	90	77	-	-	-	-
CDM 5-25	32x32	4	5.5	7.8	187	179	175	167	155	139	117	93	80	-	-	-	-
CDM 5-27	32x32	4	5.5	7.8	202	193	189	180	168	150	127	101	86	-	-	-	-
CDM 5-28	32x32	4	5.5	7.8	210	201	197	187	174	156	132	105	90	-	-	-	-
CDM 5-29	32x32	5.5	7.5	10.6	217	208	204	194	180	163	139	111	95	-	-	-	-
CDM 5-30	32x32	5.5	7.5	10.6	225	216	212	201	186	169	144	115	98	-	-	-	-
CDM 5-33	32x32	5.5	7.5	10.6	249	238	234	222	206	187	160	127	109	-	-	-	-
CDM 10-1	40x40	0.75	1	1.7	11	-	-	-	10.2	10	9.5	9	9	8	7	4.5	-
CDM 10-2	40x40	0.75	1	1.7	22.2	-	-	-	21	20.5	20	19	18	16.5	13.5	9.5	-
CDM 10-3	40x40	1.1	1.5	2.4	33.3	-	-	-	31.5	31	30	28.5	28	25.5	22	16.5	-
CDM 10-4	40x40	1.5	2	3.2	44.5	-	-	-	42	41	40	38	37	34	29	22	-
CDM 10-5	40x40	2.2	3	4.6	56	-	-	-	52.5	51	50	48	47	43	37	28	-
CDM 10-6	40x40	2.2	3	4.6	67	-	-	-	63	62	60	58	57	52	44	34	-
CDM 10-7	40x40	3	4	6	78.5	-	-	-	74	73	71	69	67	62	52	40	-
CDM 10-8	40x40	3	4	6	90	-	-	-	85	84	82	79	77	71	60	46	-
CDM 10-9	40x40	4	5.5	7.8	101.5	-	-	-	96	94	92	89	87	80	67	52	-
CDM 10-10	40x40	4	5.5	7.8	113	-	-	-	107	105	102	98	96	89	76	58	-
CDM 10-11	40x40	4	5.5	7.8	124	-	-	-	118	115	112	108	106	98	84	64	-
CDM 10-12	40x40	4.5	6	8.8	137	-	-	-	129	127	123	119	116	107	91	70	-
CDM 10-13	40x40	5.5	7.5	10.6	147	-	-	-	140	138	134	130	127	116	99	76	-
CDM 10-14	40x40	5.5	7.5	10.6	160	-	-	-	151	148	144	139	136	125	106	82	-
CDM 10-15	40x40	5.5	7.5	10.6	171	-	-	-	162	159	154	149	145	134	114	88	-
CDM 10-16	40x40	7.5	10	14.4	183	-	-	-	173	170	165	159	155	144	123	94	-
CDM 10-17	40x40	7.5	10	14.4	194	-	-	-	184	180	175	169	165	153	130	100	-
CDM 10-18	40x40	7.5	10	14.4	205	-	-	-	195	191	186	180	176	163	141	108	-
CDM 10-19	40x40	7.5	10	14.4	217	-	-	-	206	201	196	190	186	172	147	113	-
CDM 10-20	40x40	7.5	10	14.4	228	-	-	-	217	213	207	200	195	181	155	120	-
CDM 10-21	40x40	7.5	10	14.4	240	-	-	-	228	223	217	210	205	191	162	126	-
CDM 10-22	40x40	11	15	20.6	250	-	-	-	240	235	228	221	216	201	171	132	-

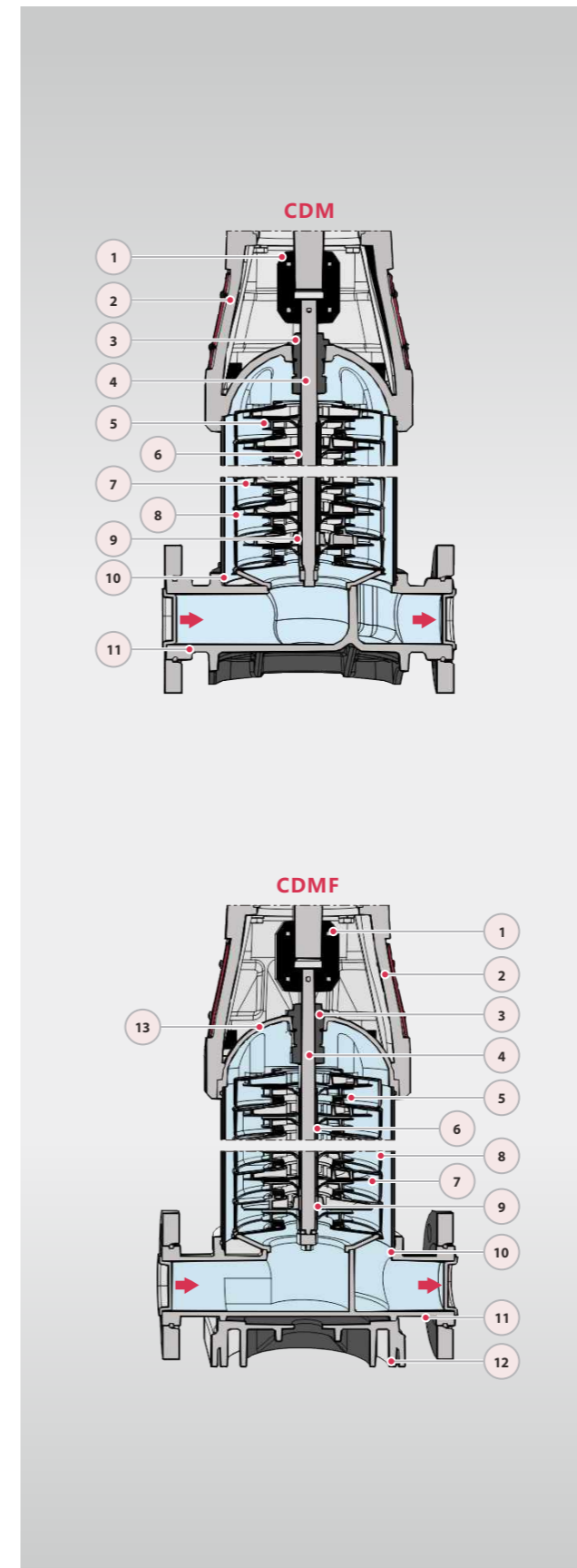
MODEL MODELO MODÈLE МОДЕЛЬ	DN mm	Power Potencia Puissance Мощность		380V Amp.	Q=Delivery/Caudal/Débit/Подача																
		GPM l/min m³/h	0		35	44	53	66	70	79	88	106	115	128	141	159	176				
																		8	10	12	15
H=Head(m)/Altura(m)/Hauteur(m)/Общий напор в метрах водяного столба (м)																					
CDM 15-1	50x50	1.1	1.5	2.4	12.6	12.2	12	11.8	11	10.5	10	9	6.5	-	-	-	-	-	-	-	
CDM 15-2	50x50	2.2	3	4.6	26	24.5	24	23.5	22.5	21.5	20	18	13.5	-	-	-	-	-	-	-	
CDM 15-3	50x50	3	4	6	40	37.5	37	36.5	34.5	34	32	29	21	-	-	-	-	-	-	-	
CDM 15-4	50x50	4	5.5	7.8	54	50.5	50	49	47	46	43	39	28.5	-	-	-	-	-	-	-	
CDM 15-5	50x50	4	5.5	7.8	68	63	62	61	58	57	53	48	36	-	-	-	-	-	-	-	
CDM 15-6	50x50	5.5	7.5	10.6	82	76	75	73	69	67	63	58	43	-	-	-	-	-	-	-	
CDM 15-7	50x50	5.5	7.5	10.6	96	89	88	86	81	79	74	68	51	-	-	-	-	-	-	-	
CDM 15-8	50x50	7.5	10	14.4	110	102	100	98	93	91	85	78	59	-	-	-	-	-	-	-	
CDM 15-9	50x50	7.5	10	14.4	124	115	113	111	106	103	96	88	67	-	-	-	-	-	-	-	
CDM 15-10	50x50	11	15	20.6	138	128	126	124	118	115	107	98	75	-	-	-	-	-	-	-	
CDM 15-11	50x50	11	15	20.6	151	142	140	137	130	126	117	107	83	-	-	-	-	-	-	-	
CDM 15-12	50x50	11	15	20.6	166	154	152	149	142	138	129	117	90	-	-	-	-	-	-	-	
CDM 15-13	50x50	11	15	20.6	180	167	164	160	152	148	138	126	99	-	-	-	-	-	-	-	
CDM 15-14	50x50	11	15	20.6	194	180	177	173	165	160	149	136	106	-	-	-	-	-	-	-	
CDM 15-15	50x50	15	20	27.9	208	196	192	188	178	173	161	147	116	-	-	-	-	-	-	-	
CDM 15-16	50x50	15	20	27.9	222	209	205	200	189	184	172	157	125	-	-	-	-	-	-	-	
CDM 15-17	50x50	15	20	27.9	236	222	218	213	201	196	183	167	132	-	-	-	-	-	-	-	
CDM 15-18	50x50	15	20	27.9	250	235	231	225	213	207	194	177	141	-	-	-	-	-	-	-	
CDM 20-1	50x50	1.1	1.5	2.4	13.3	-	12.5	12.3	12	11.5	11	10.5	9.5	9	7	-	-	-	-	-	
CDM 20-2	50x50	2.2	3	4.6	27.2	-	25.5	25	24.5	24	23	22	20	18	14.5	-	-	-	-	-	
CDM 20-3	50x50	4	5.5	7.8	41.5	-	39.5	39	38	37	36	34.5	31	28	23.5	-	-	-	-	-	
CDM 20-4	50x50	5.5	7.5	10.6	55.5	-	52.5	51	50	49	48	46	41	37	31.5	-	-	-	-	-	
CDM 20-5	50x50	5.5	7.5	10.6	69.5	-	66	65	63	62	60	58	51	47	40	-	-	-	-	-	
CDM 20-6	50x50	7.5	10	14.4	83.8	-	79	78	76	75	73	70	62	58	48	-	-	-	-	-	
CDM 20-7	50x50	7.5	10	14.4	98	-	92.5	91	89	88	85	82	73	68	57.5	-	-	-	-	-	
CDM 20-8	50x50	11																			

TECHNICAL DATA/DATOS TÉCNICOS/DONNÉES TECHNIQUES/ТЕХНИЧЕСКИЕ ДАННЫЕ

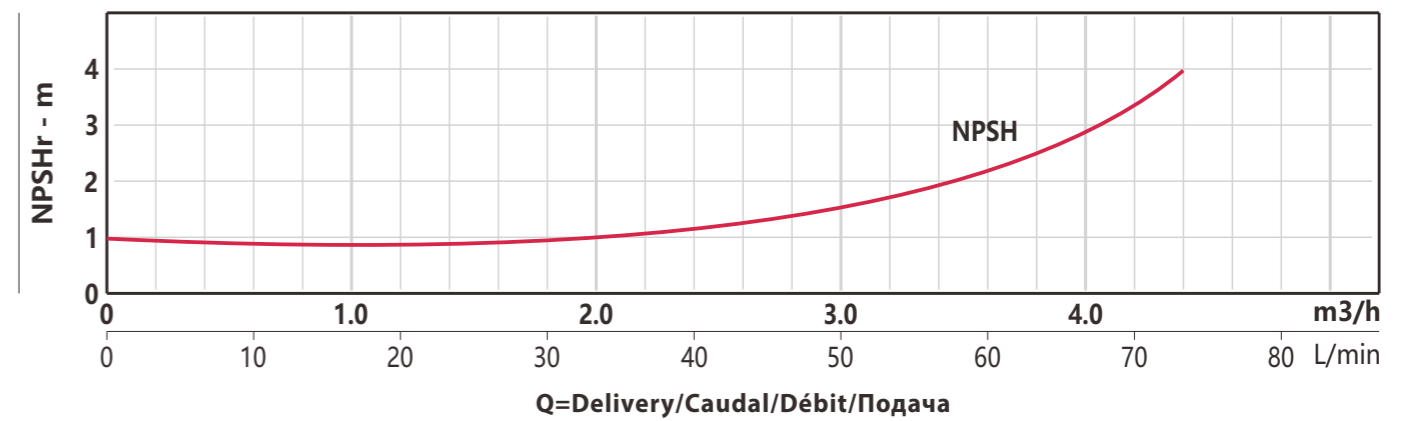
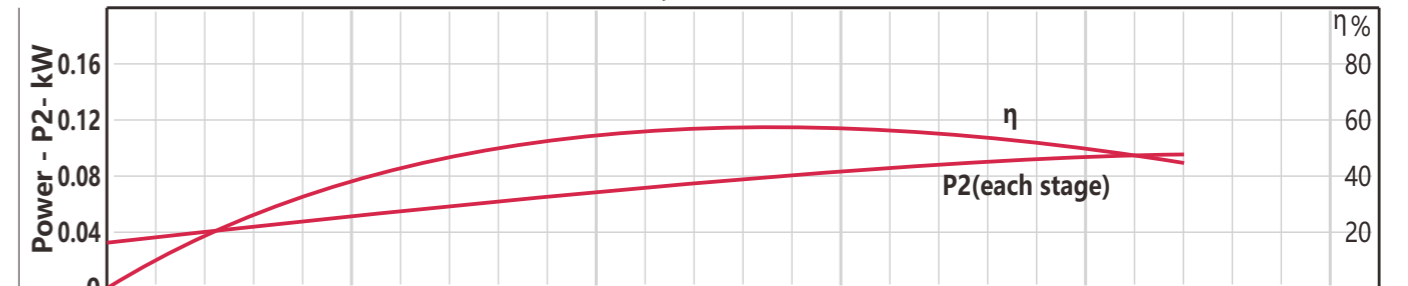
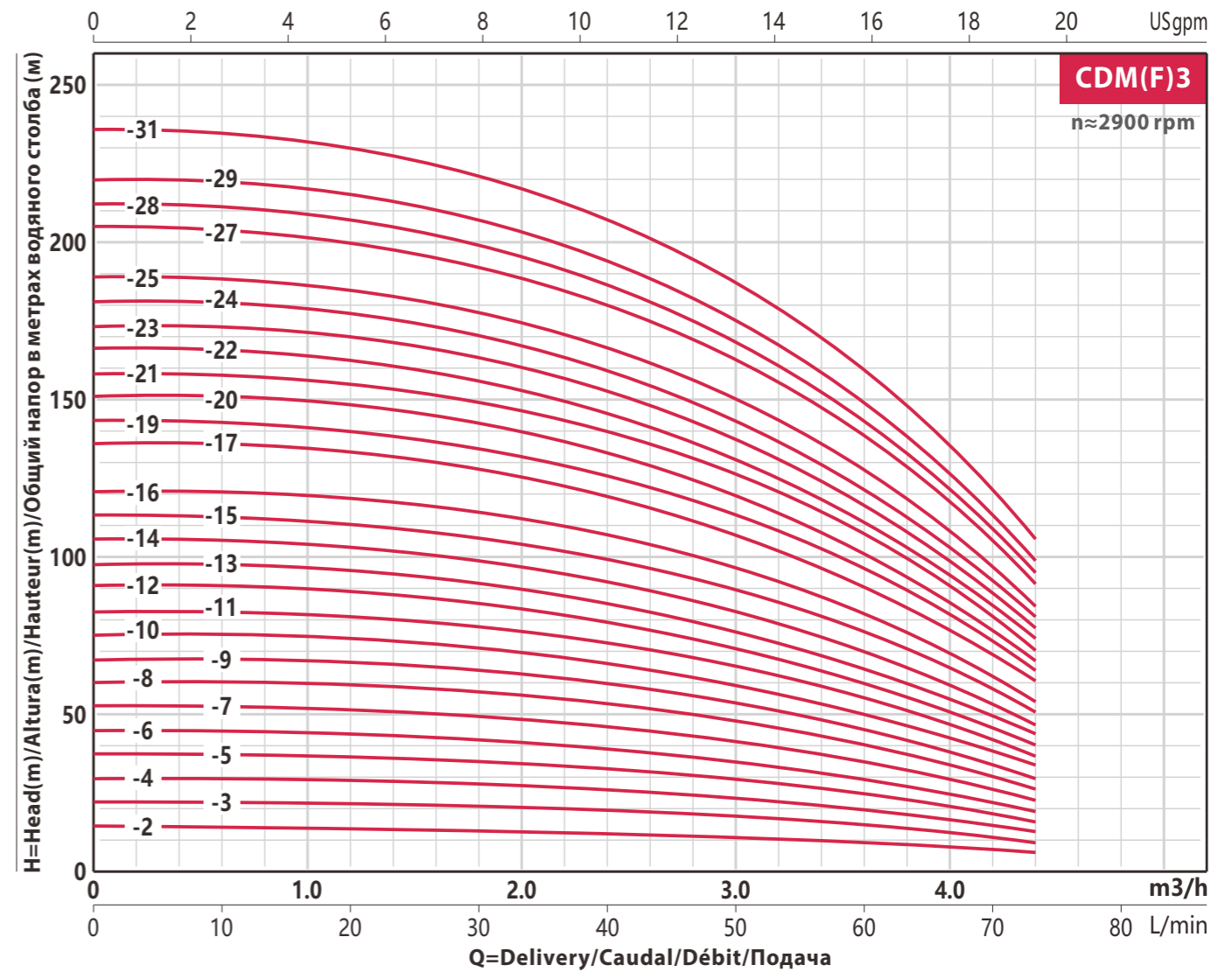
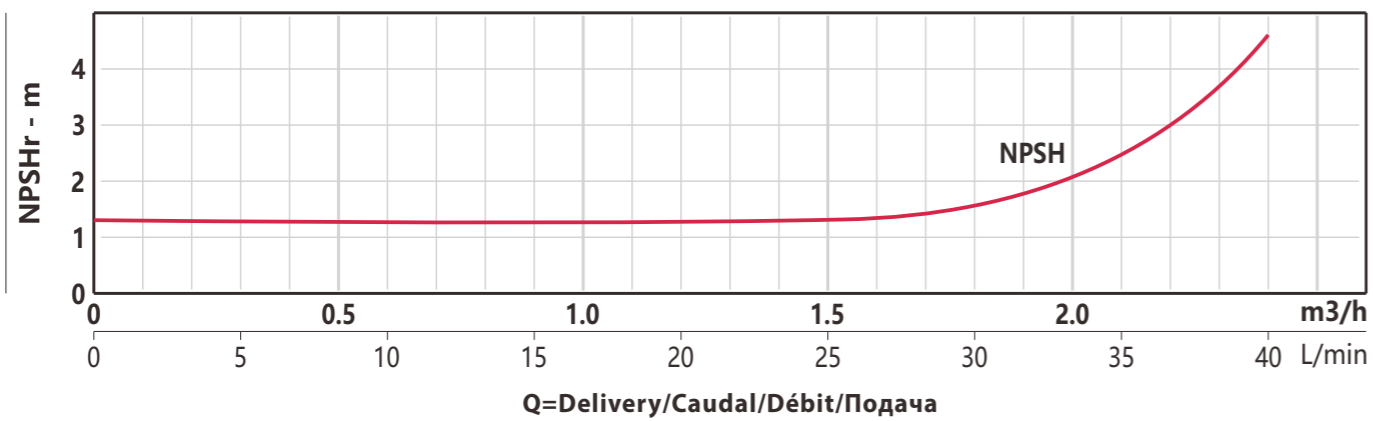
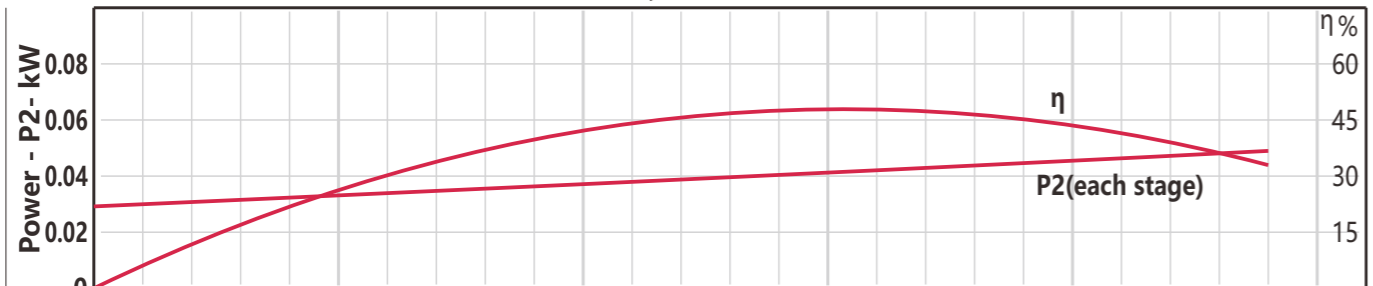
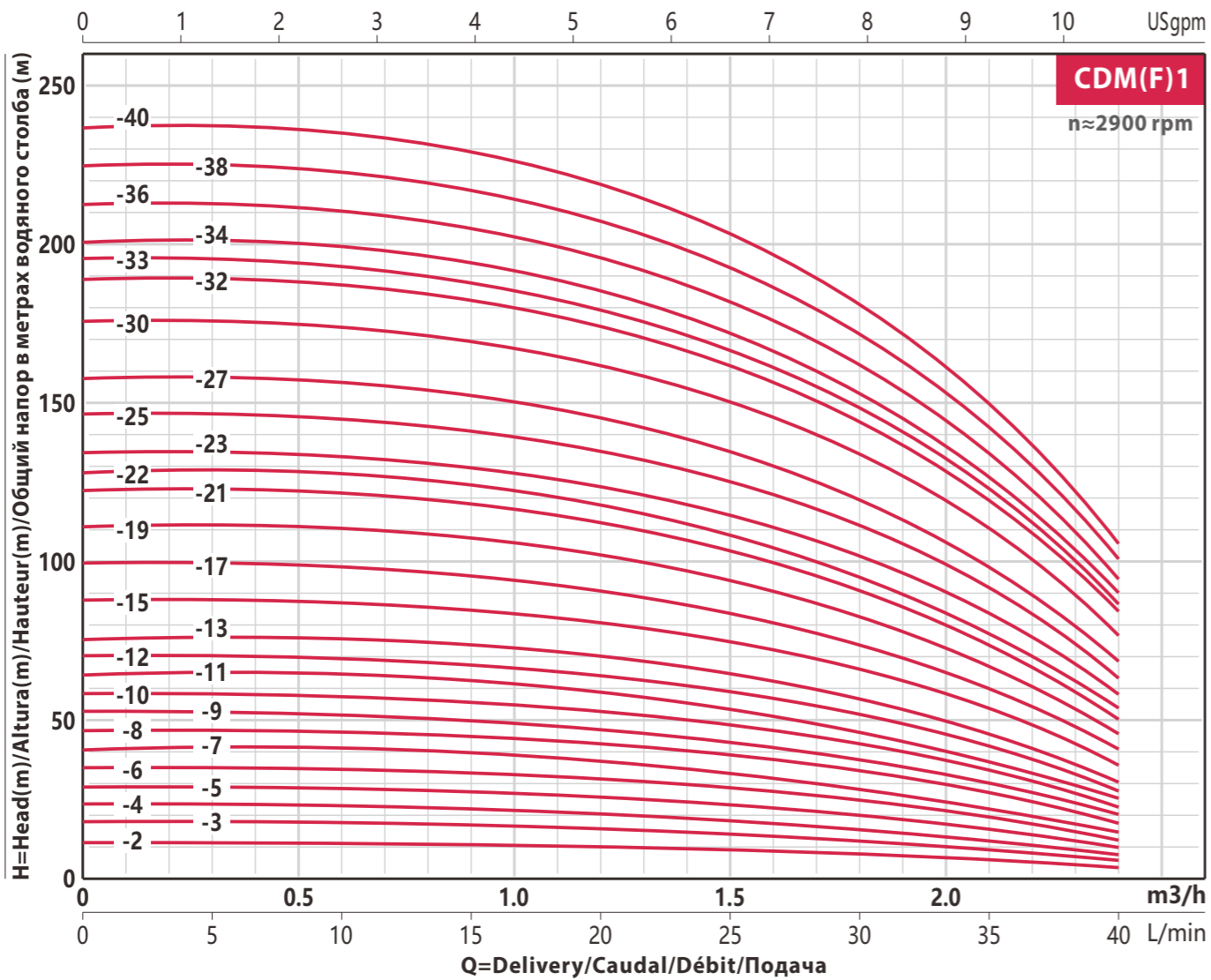
50Hz n≈2900l/min

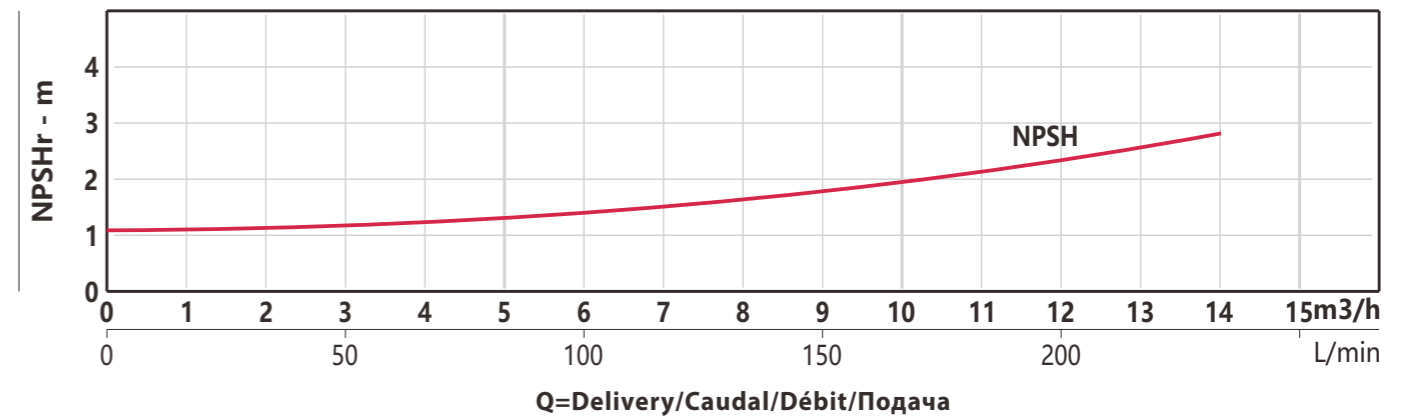
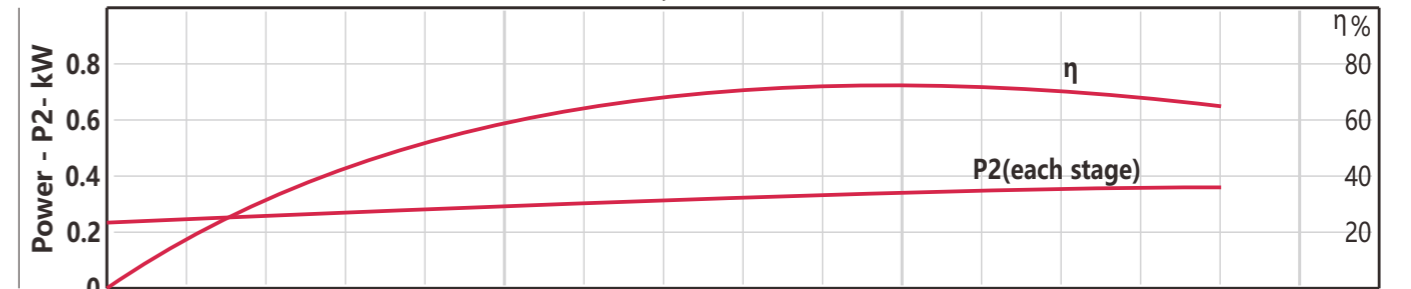
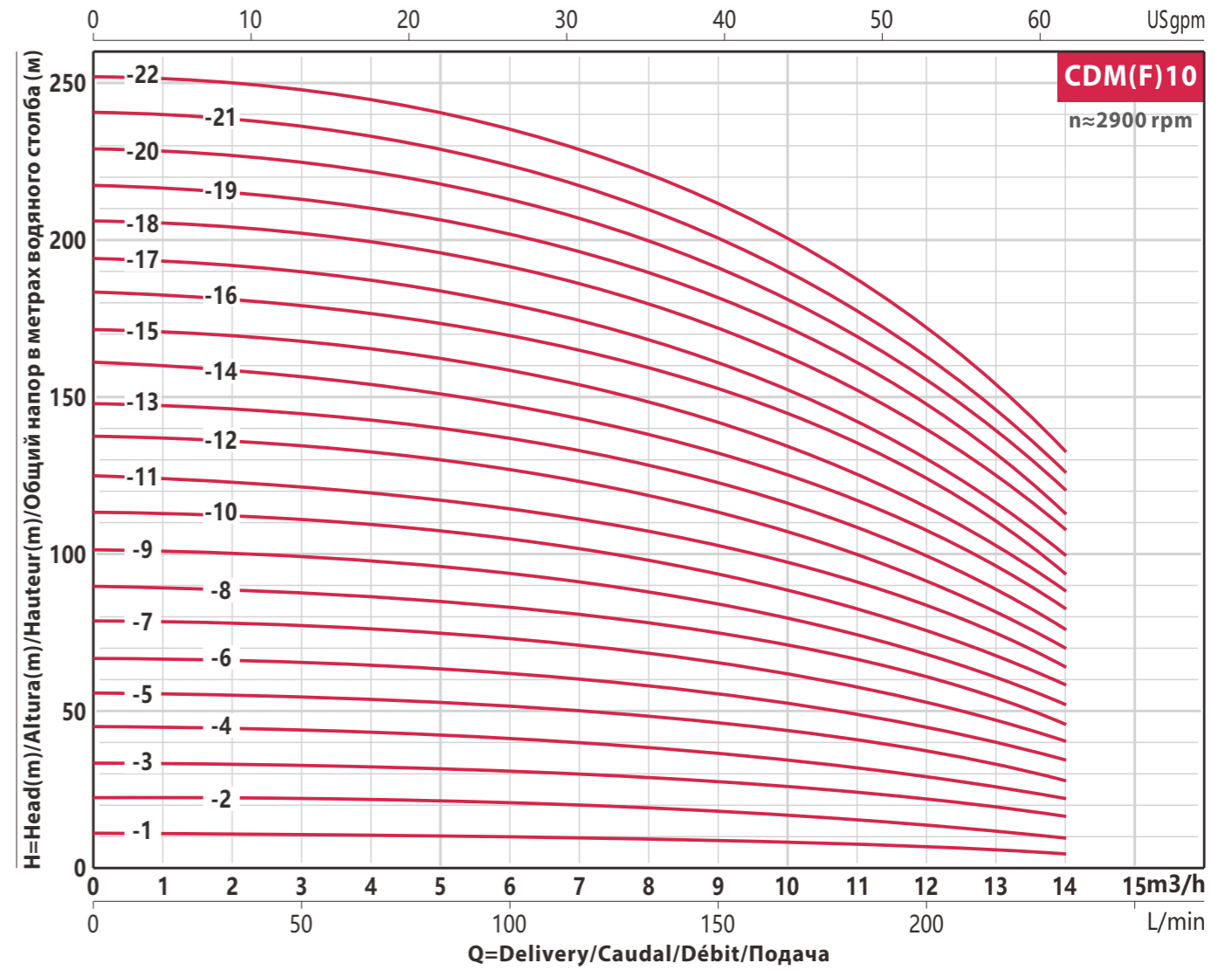
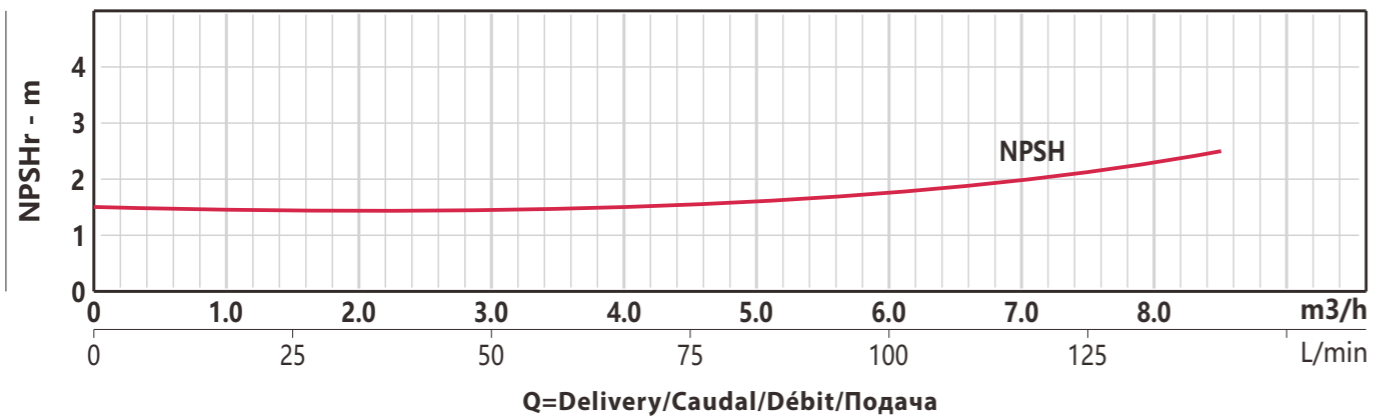
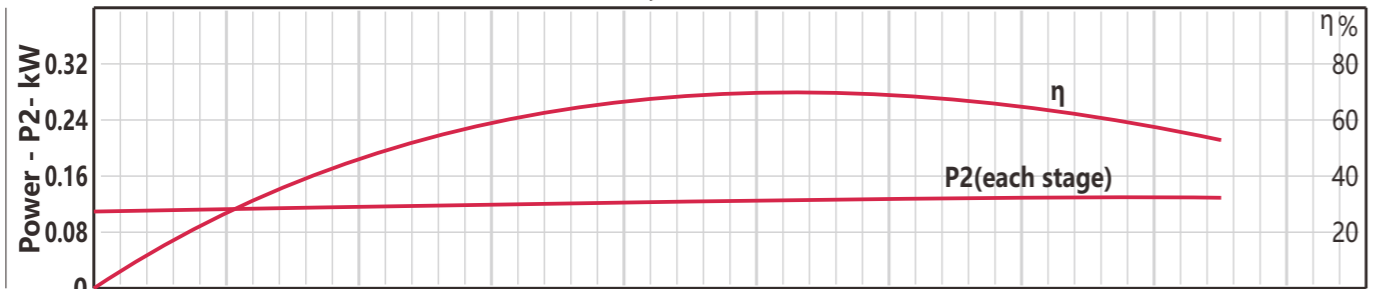
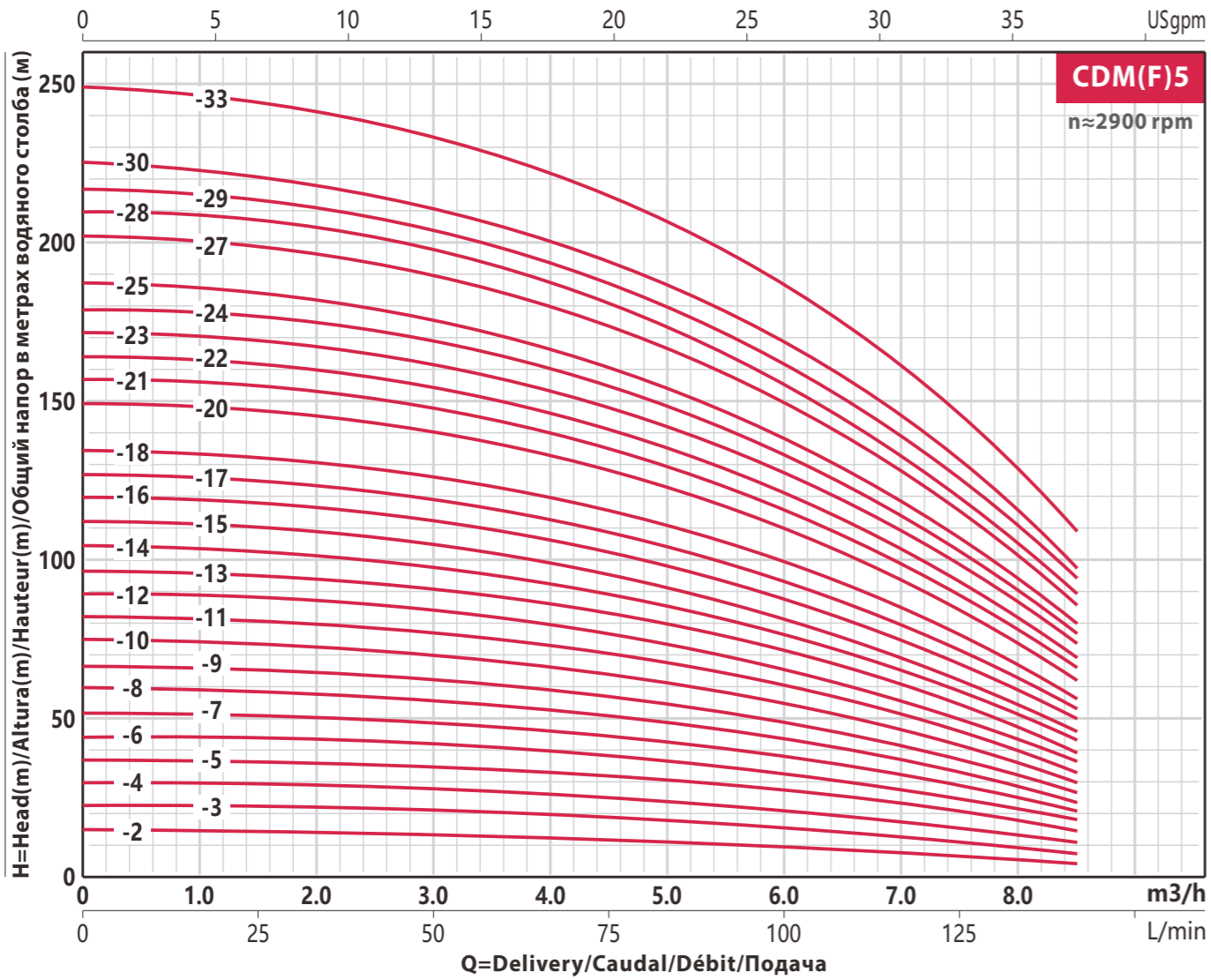
MODEL MODELO MODÈLE МОДЕЛЬ	DN mm	Power Potencia Puissance Мощность		380V Amp.	Q=Delivery/Caudal/Débit/Подача																		
		kw	hp		GPM l/min m ³ /h	110	132	154	176	185	198	220	242	264	286	308	352	374	396	441	485		
						417	500	583	667	700	750	833	917	1000	1083	1167	1333	1417	1500	1667	1833		
		H=Head(m)/Altura(m)/Hauteur(m)/Общий напор в метрах водяного столба (м)																					
CDM42-1-1	80x80	3	4	6	20	19	18	17	16	15	13	11	-	-	-	-	-	-	-				
CDM42-1	80x80	4	5.5	7.8	24	23	22	21	20	19	18	16	-	-	-	-	-	-	-				
CDM42-2-2	80x80	5.5	7.5	10.6	40	38	36	33	32	30	27	23	-	-	-	-	-	-	-				
CDM42-2	80x80	7.5	10	14.4	48	46	44	42	41	39	35	31	-	-	-	-	-	-	-				
CDM42-3-2	80x80	11	15	20.6	63	61	58	54	52	50	44	38	-	-	-	-	-	-	-				
CDM42-3	80x80	11	15	20.6	71	69	66	63	61	58	53	47	-	-	-	-	-	-	-				
CDM42-4-2	80x80	15	20	27.9	87	84	80	75	73	69	62	54	-	-	-	-	-	-	-				
CDM42-4	80x80	15	20	27.9	95	92	88	84	81	78	71	62	-	-	-	-	-	-	-				
CDM42-5-2	80x80	18.5	25	34.2	111	107	102	96	93	88	80	69	-	-	-	-	-	-	-				
CDM42-5	80x80	18.5	25	34.2	119	115	110	105	101	97	88	78	-	-	-	-	-	-	-				
CDM42-6-2	80x80	22	30	40.5	135	130	124	117	113	108	97	85	-	-	-	-	-	-	-				
CDM42-6	80x80	22	30	40.5	143	138	132	125	122	116	106	93	-	-	-	-	-	-	-				
CDM42-7-2	80x80	30	40	54.9	158	152	146	138	134	127	115	100	-	-	-	-	-	-	-				
CDM42-7	80x80	30	40	54.9	166	161	154	146	142	135	124	109	-	-	-	-	-	-	-				
CDM42-8-2	80x80	30	40	54.9	182	175	168	159	154	146	133	116	-	-	-	-	-	-	-				
CDM42-8	80x80	30	40	54.9	190	184	176	167	162	154	141	124	-	-	-	-	-	-	-				
CDM42-9-2	80x80	30	40	54.9	205	198	190	180	174	166	150	132	-	-	-	-	-	-	-				
CDM42-9	80x80	37	50	67.4	214	207	198	188	183	174	159	140	-	-	-	-	-	-	-				
CDM42-10-2	80x80	37	50	67.4	230	221	212	200	194	185	168	147	-	-	-	-	-	-	-				
CDM42-10	80x80	37	50	67.4	238	230	220	209	203	193	177	155	-	-	-	-	-	-	-				
CDM42-11-2	80x80	45	60	80.8	255	246	236	223	217	206	188	165	-	-	-	-	-	-	-				
CDM42-11	80x80	45	60	80.8	263	255	244	232	225	214	196	173	-	-	-	-	-	-	-				
CDM42-12-2	80x80	45	60	80.8	280	270	259	245	238	226	206	181	-	-	-	-	-	-	-				
CDM42-12	80x80	45	60	80.8	289	280	268	255	247	236	216	190	-	-	-	-	-	-	-				
CDM42-13-2	80x80	45	60	80.8	305	294	282	267	259	247	225	198	-	-	-	-	-	-	-				
CDM65-1-1	100x100	4	5.5	7.8	-	19	19	18	18	17	16	15	14	13	11	8	-	-	-				
CDM65-1	100x100	5.5	7.5	10.6	-	27	26	25	25	24	23	22	21	20	18	15	-	-	-				
CDM65-2-2	100x100	7.5	10	14.4	-	39	38	36	36	35	33	31	29	26	23	17	-	-	-				
CDM65-2-1	100x100	11	15	20.6	-	46	45	44	43	42	40	38	36	33	30	24	-	-	-				
CDM65-2	100x100	11	15	20.6	-	53	52	51	50	49	47	45	43	40	37	30	-	-	-				
CDM65-3-2	100x100	15	20	27.9	-	66	64	62	61	59	56	53	50	46	41	32	-	-	-				
CDM65-3-1	100x100	15	20	27.9	-	73	71	69	68	66	63	60	57	53	48	39	-	-	-				
CDM65-3	100x100	18.5	25	34.2	-	80	78	76	75	73	70	67	64	60	55	46	-	-	-				
CDM65-4-2	100x100	18.5	25	34.2	-	92	90	87	86	84	80	76	71	66	60	47	-	-	-				
CDM65-4-1	100x100	22	30	40.5	-	100	97	94	93	91	87	83	78	73	67	54	-	-	-				
CDM65-4	100x100	22	30	40.5	-	107	104	101	100	98	94	90	85	80	74	61	-	-	-				
CDM65-5-2	100x100	30	40	54.9	-	121	118	114	112	110	105	100	95	88	80	64	-	-	-				
CDM65-5-1	100x100	30	40	54.9	-	128	125	121	119	117	112	107	102	95	87	71	-	-	-				
CDM65-5	100x100	30	40	54.9	-	136	133	129	127	124	119	114	109	102	94	78	-	-	-				
CDM65-6-2	100x100	30	40	54.9	-	150	146	142	140	137	131	125	118	110	101	81	-	-	-				
CDM65-6-1	100x100	37	50	67.4	-	157	153	149	147	144	138	132	125	117	108	88	-	-	-				
CDM65-6	100x100	37	50	67.4	-	164	160	156	154	151	145	139	132	124	115	95	-	-	-				
CDM65-7-2	100x100	37	50	67.4	-	179	174	169	167	163	156	149	141	132	121	99	-	-	-				
CDM65-7-1	100x100	37	50	67.4	-	186	181	176	174	170	163	156	148	139	128	106	-	-	-				
CDM65-7	100x100	45	60	80.8	-	193	188	183	181	177	170	163	155	146	135	112	-	-	-				
CDM65-8-2	100x100	45	60	80.8	-	207	202	196	193	189	182	173	164	154	142	116	-	-	-				
CDM65-8-1	100x100	45	60	80.8	-	215	209	203	200	196	189	180	171	161	149	123	-	-	-				
CDM85-1-1	100x100	5.5	7.5	10.6	-	-	-	-	-	22	21	19	18	17	16	14	13	10	6				
CDM85-1	100x100	7.5	10	14.4	-	-	-	-	-	25	25	24	23	22	21	20	19	16	12				
CDM85-2-2	100x100	11	15	20.6	-	-	-	-	-	41	40	39	38	36	32	30	28	22	15				
CDM85-2	100x100	15	20	27.9	-	-	-	-	-	53	52	50	49	47	44	41	40	36	30				
CDM85-3-2	100x100	18.5	25	34.2	-	-	-	-	-	68	67	65	63	60	55	52	49	41	32				
CDM85-3	100x100	22	30	40.5	-	-	-	-	-	81	79	77	75	72	67	64	62	55	48				
CDM85-4-2	100x100	30	40	54.9	-	-	-	-	-	98	96	93	90	87	80	75	72	62	50				
CDM85-4	100x100	30	40	54.9	-	-	-	-	-	110	108	105	103	100	92	86	84	76	66				
CDM85-5-2	100x100	37	50	67.4	-	-	-	-	-	126	123	120	117	113	104	98	93	81	68				
CDM85-5	100x100	37	50	67.4	-	-	-	-	-	139	135	131	128	124	115	110	106	94	83				
CDM85-6-2	100x100	45	60	80.8	-	-	-	-	-	155	152	148	144	139	129	122	117	102	86				
CDM85-6	100x100	45	60	80.8	-	-	-	-	-	168	164	160	155	150	141	134	130	117	103				

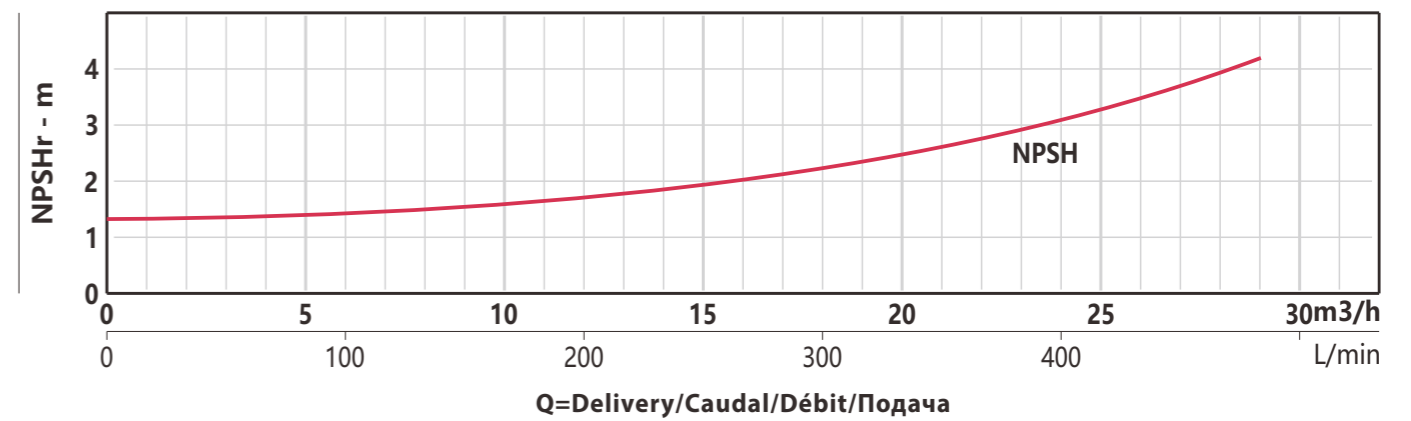
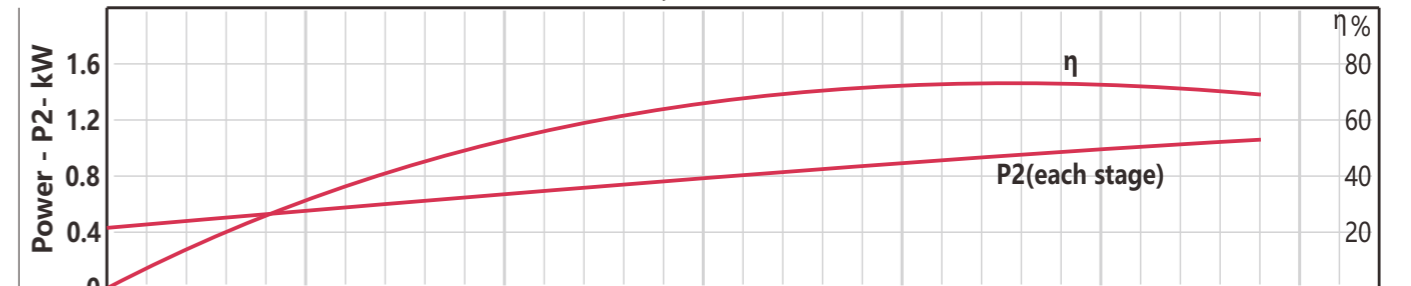
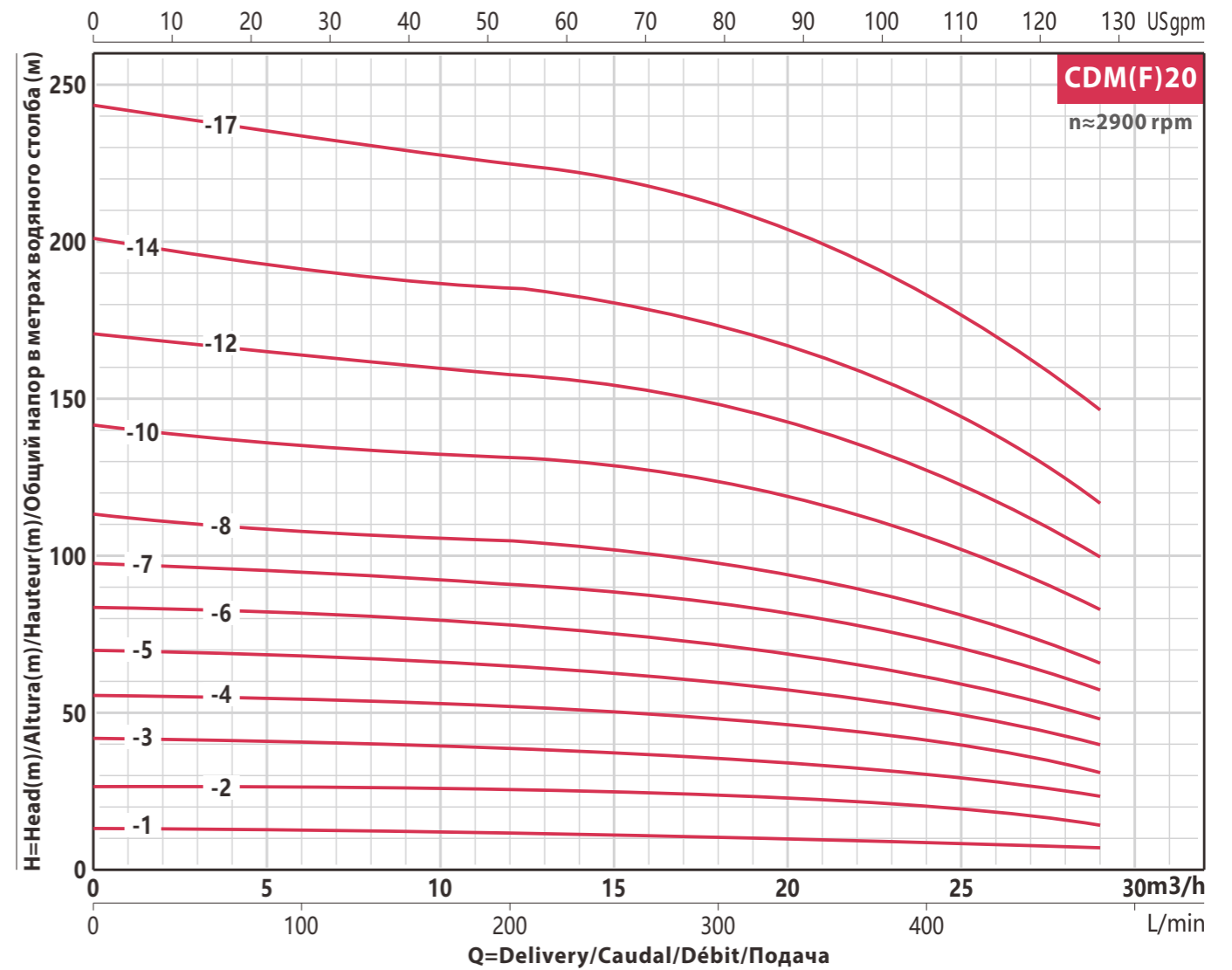
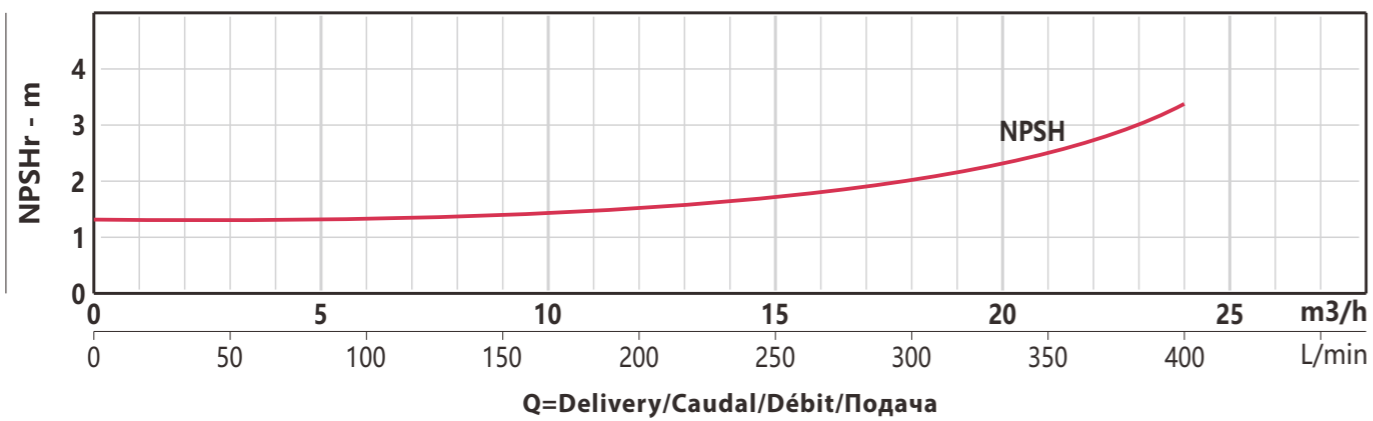
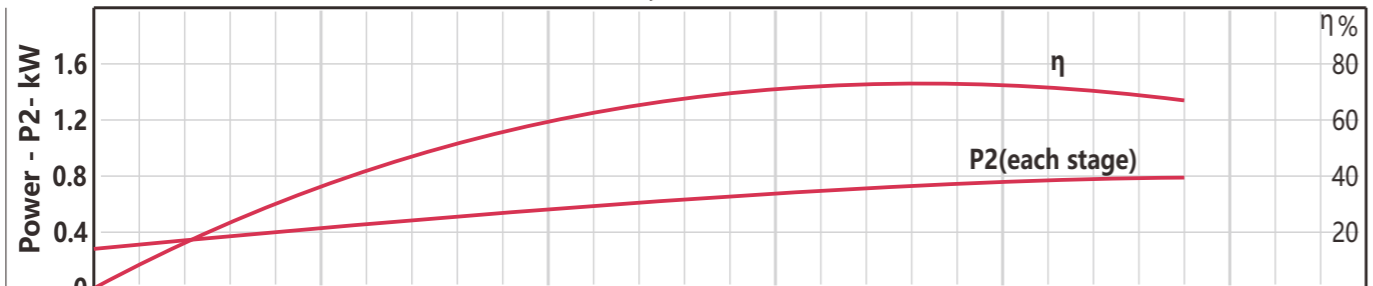
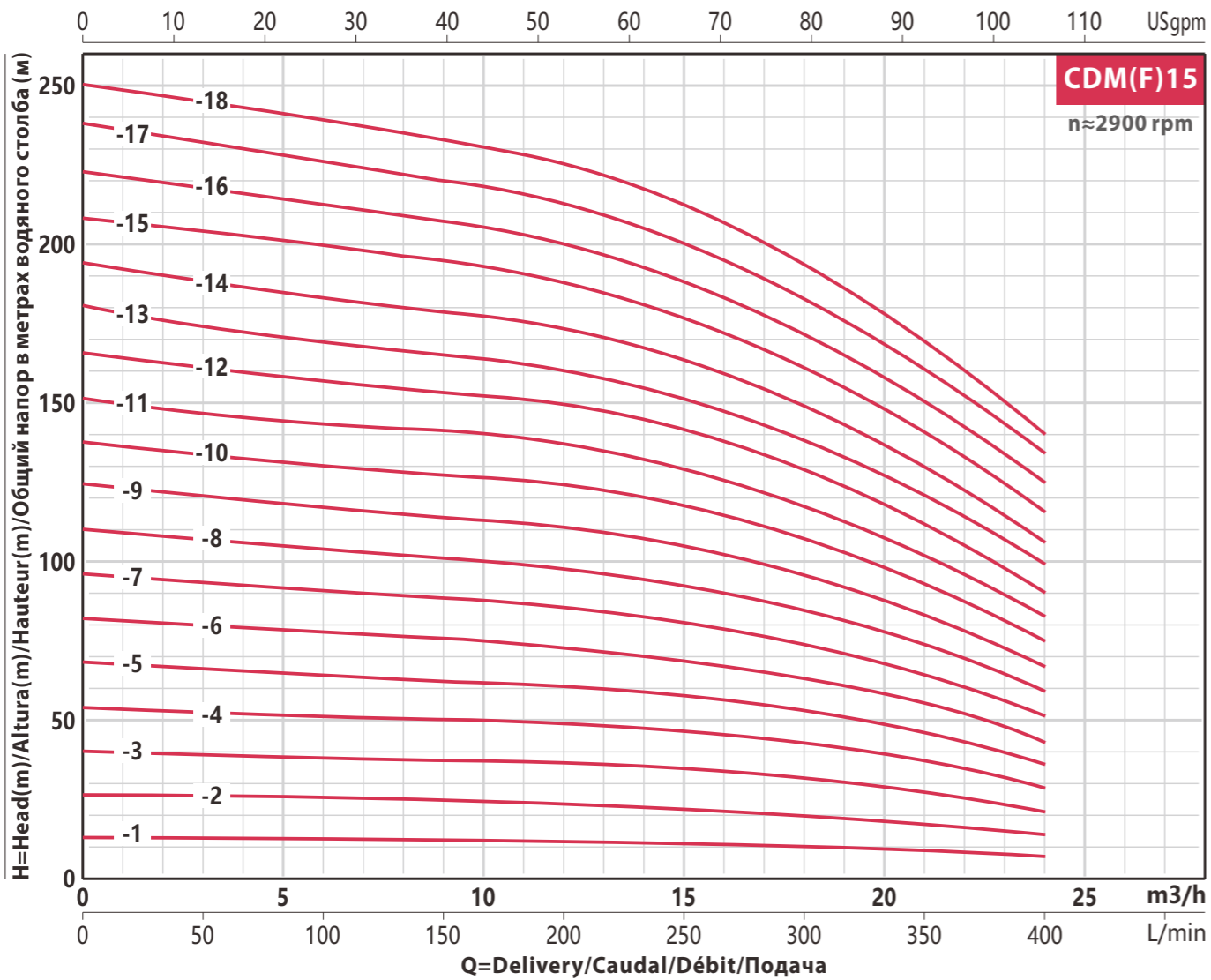
MATERIAL/MATERIAL/MATÉRIEL/MATERIAL

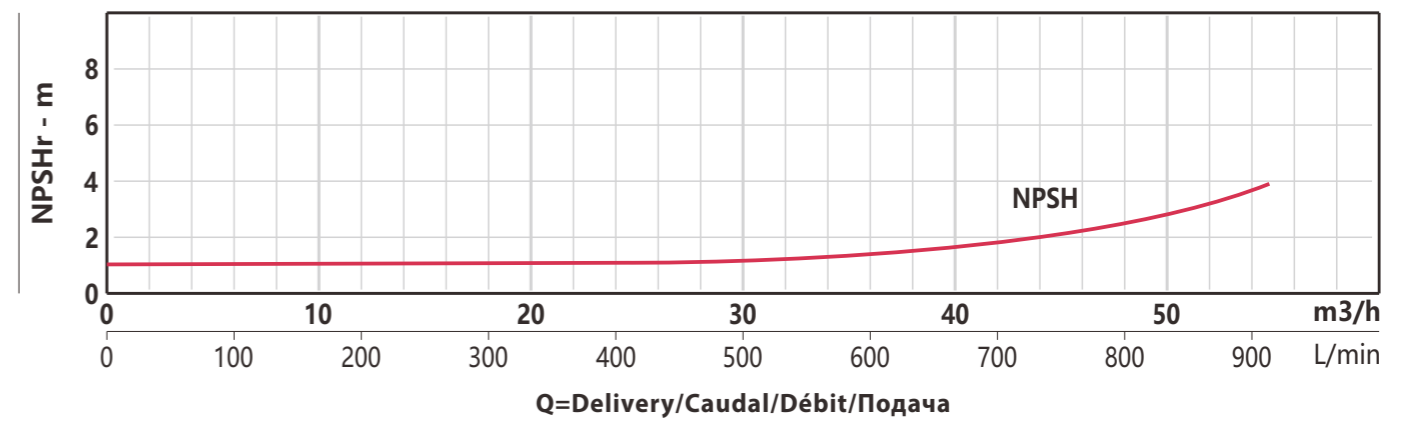
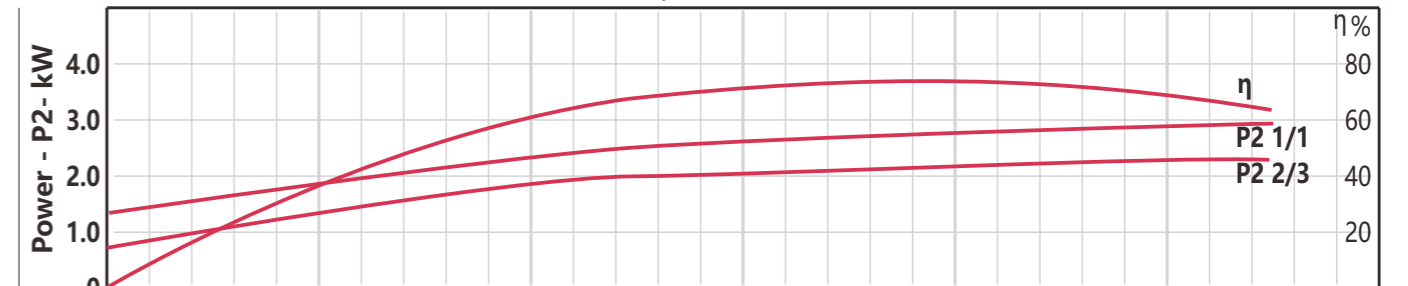
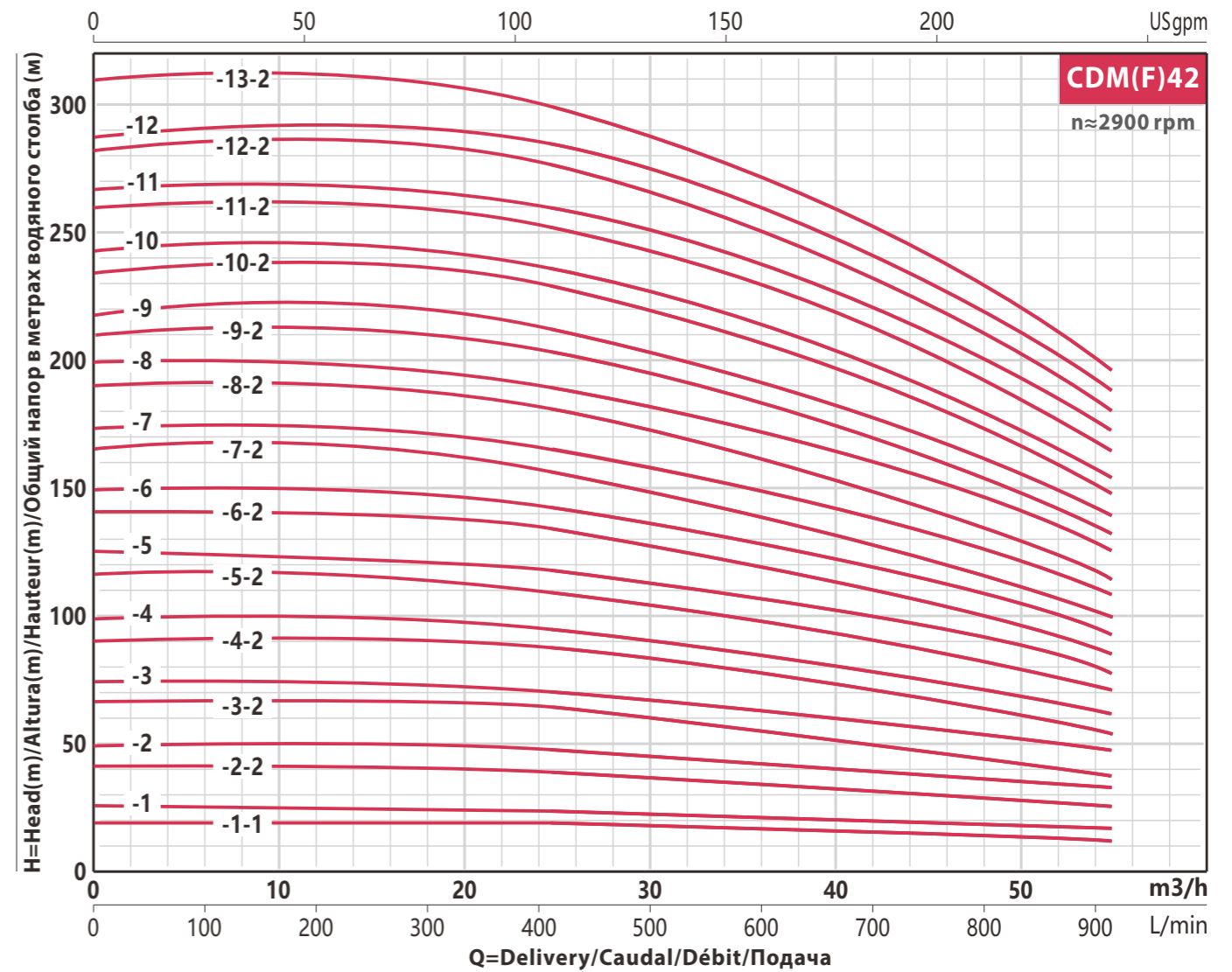
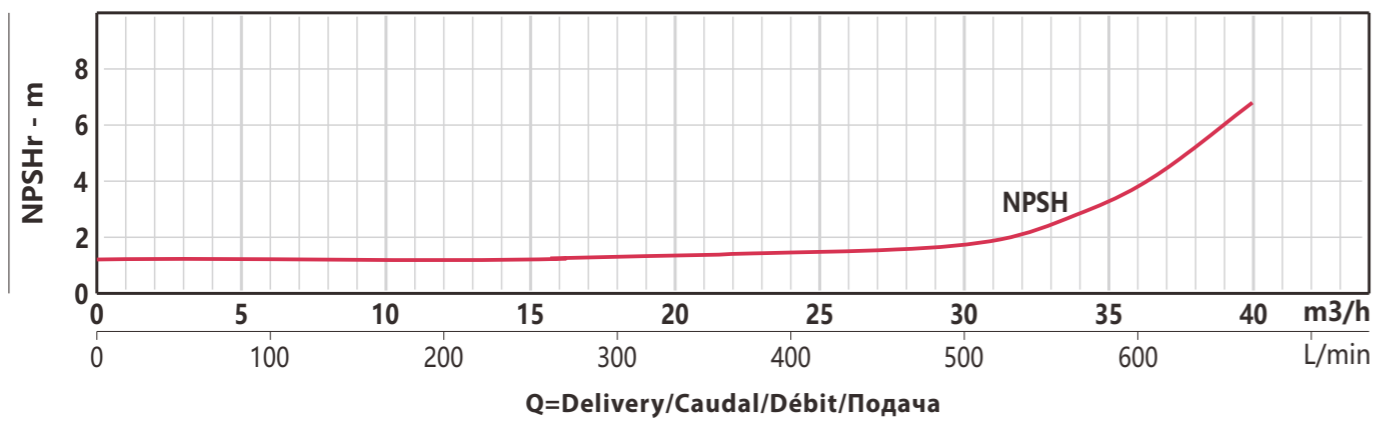
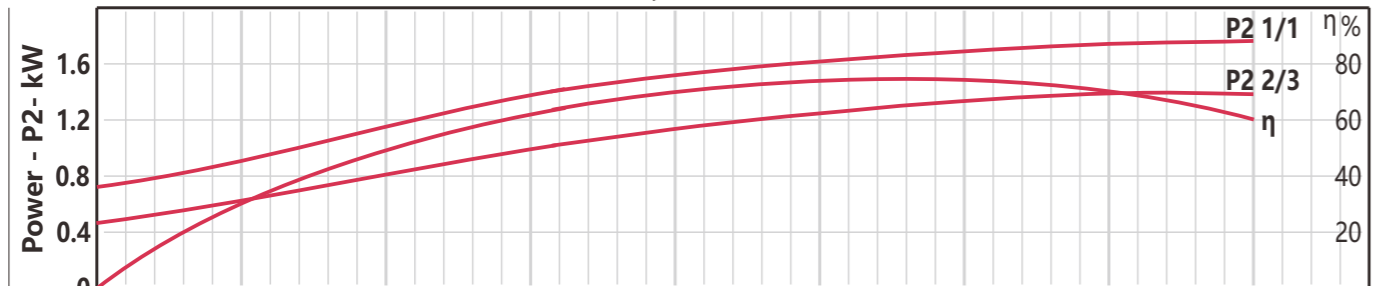
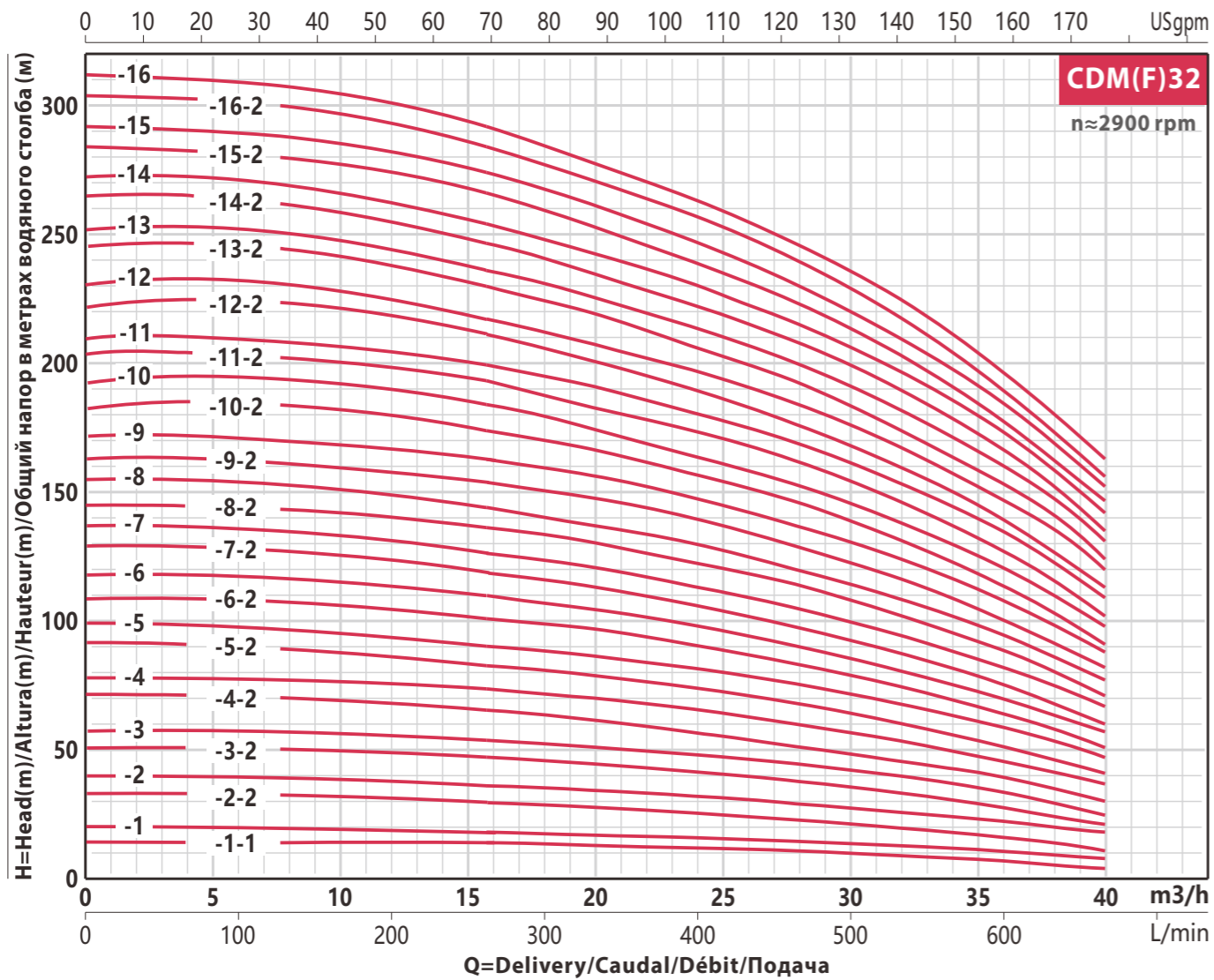


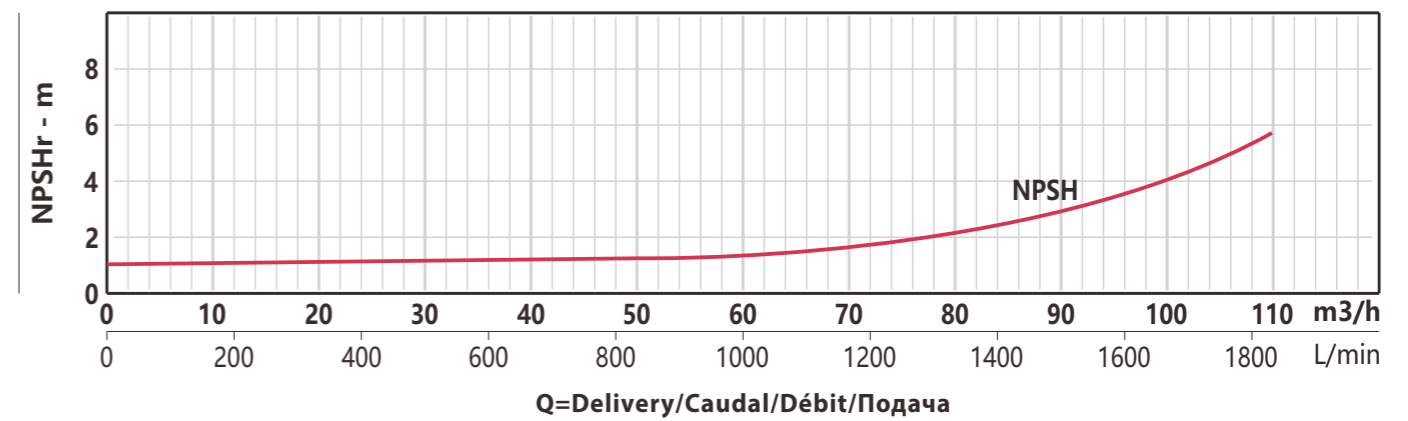
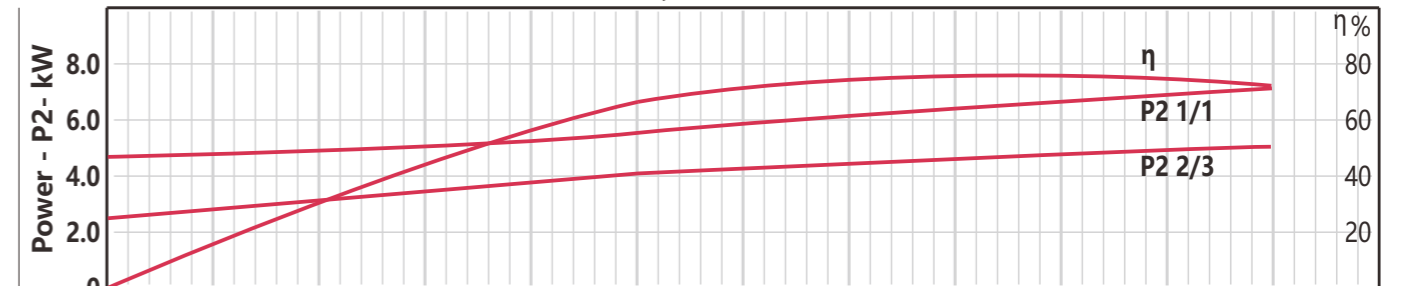
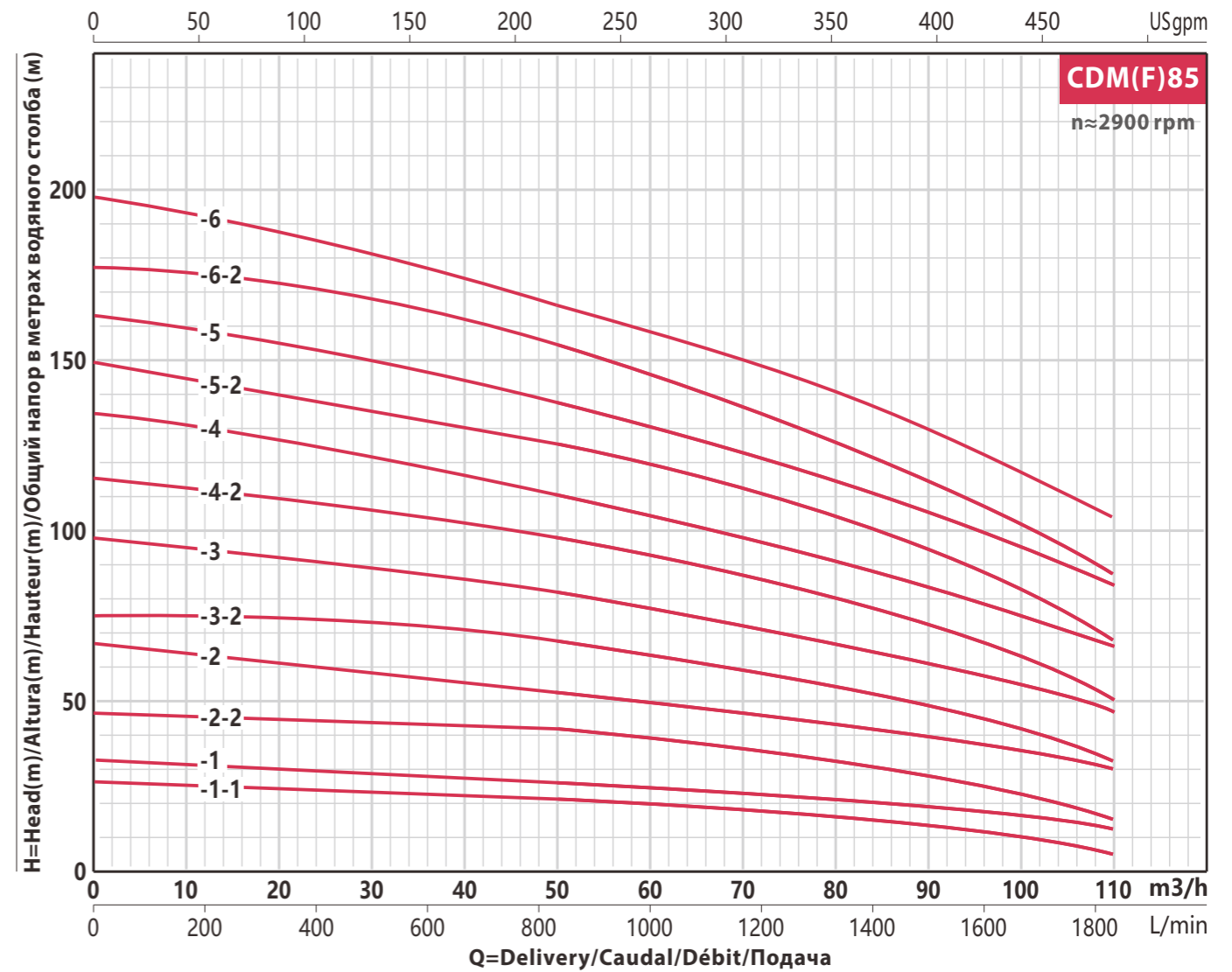
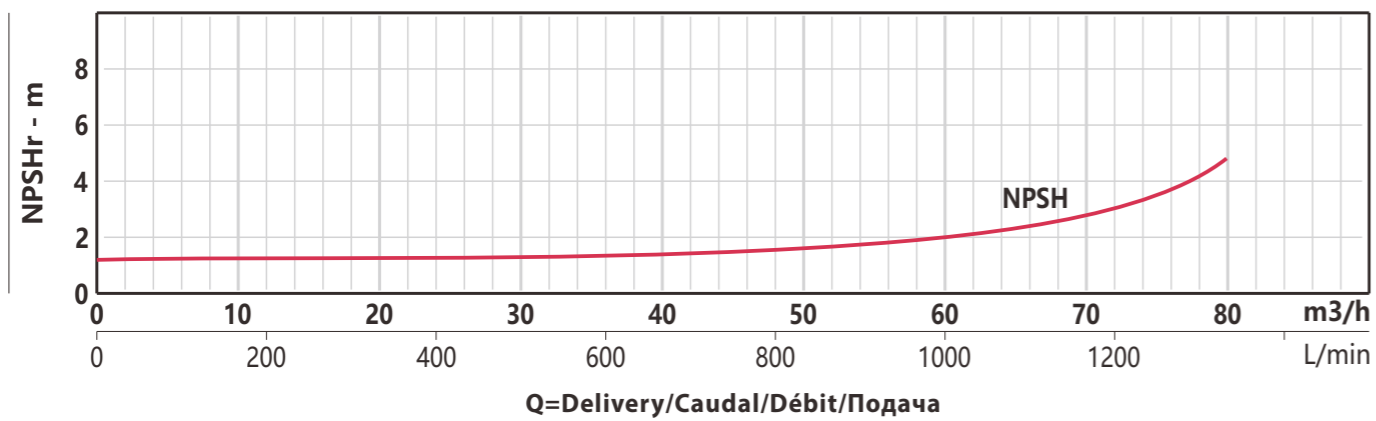
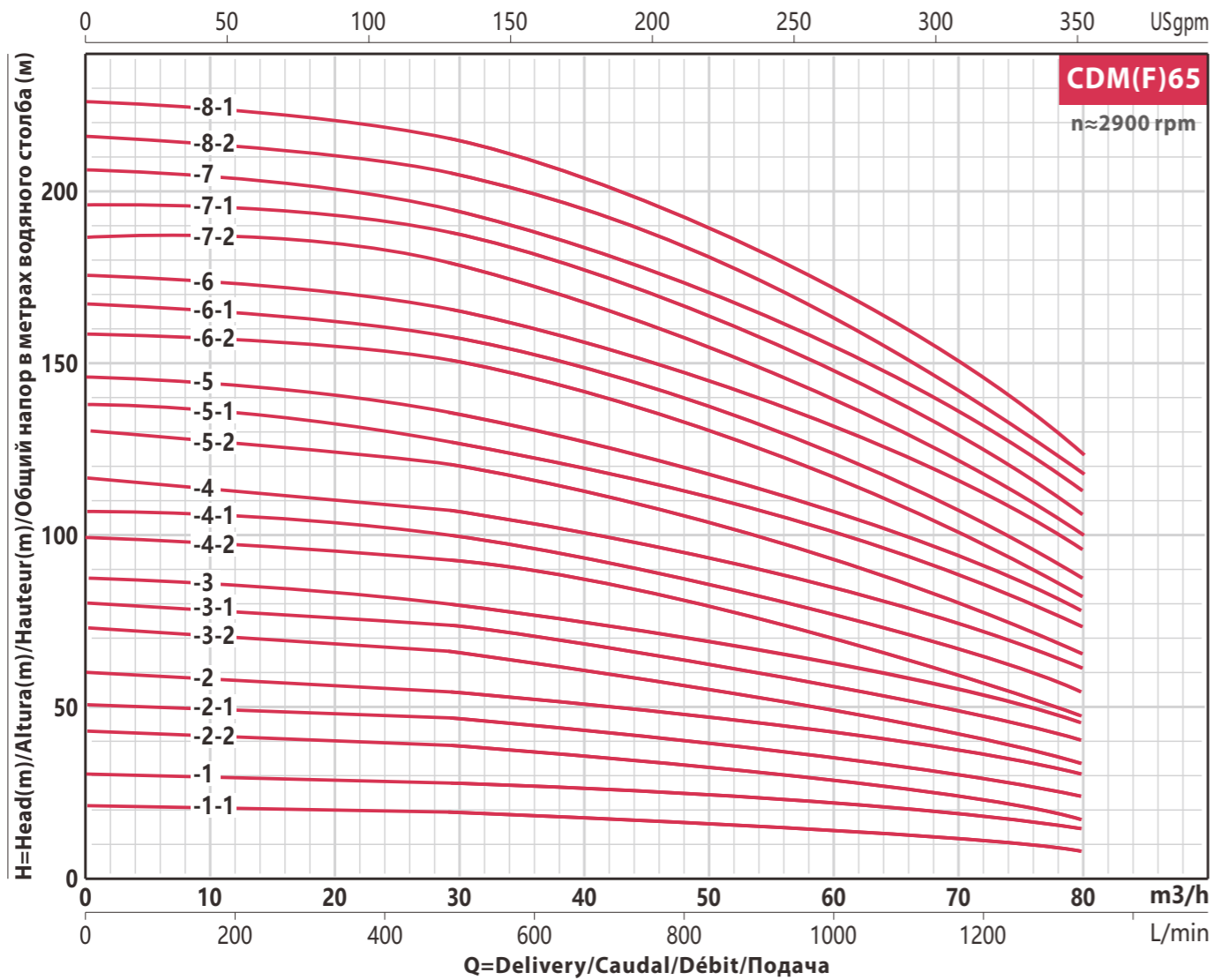
No.	Description/Descripción Description/Описание	Material/Material Matériel/Material
1	Coupling Unión Couplage Связь	Carbon Steel Acero al Carbono Acier Carbone Углеродистая сталь
2	Pump Case Cuerpo de Bomba Boîtier pompe Корпус насоса	Cast iron Fundición Fonte Чугун
3	Mechanical Seal Cierre Mecánico Garniture Механическая печать	TuC&Carbon TuC&Grafito TuC&Carbon TuC&Углерод
4	Shaft Eje Arbre Вал	SUS304/316 Inox304/316 Inox304/316 СУС304/316
5	Impeller Impulsor Roue Импульсор	SUS304/316 Inox304/316 Inox304/316 СУС304/316
6	Impeller Sleeve Casquillo Impulsor Manchon roue Втулка крыльчатки	SUS304/316 Inox304/316 Inox304/316 СУС304/316
7	Diffuser Difusor Diffuseur Диффузор	SUS304/316 Inox304/316 Inox304/316 СУС304/316
8	Support Diffuser Difusor Soporte Diffuseur support Поддержка диффузора	SUS304/316 Inox304/316 Inox304/316 СУС304/316
9	Bearing Cojinete Palier Подшипник	Tungsten Carbide Carburo Tungsteno Carbure tungstène Карбид вольфрама
10	Cylinder Cilindro Cylindre Цилиндр	SUS304/316 Inox304/316 Inox304/316 СУС304/316
11	Inlet&Outlet Entrada y salida Entrée et sortie Вход и выход	CDM: Cast iron/Fundición Fonte/Чугун CDMF: SUS304&316/Inox304&316 Inox304&316/СУС304&316
12	Base Plate Placa Base Plaque base Опорная плита	Aluminum Aluminio Aluminium Алюминий
13	Seal Base Soporte Sello Seal Base База тюленей	SUS304/316 Inox304/316 Inox304/316 СУС304/316

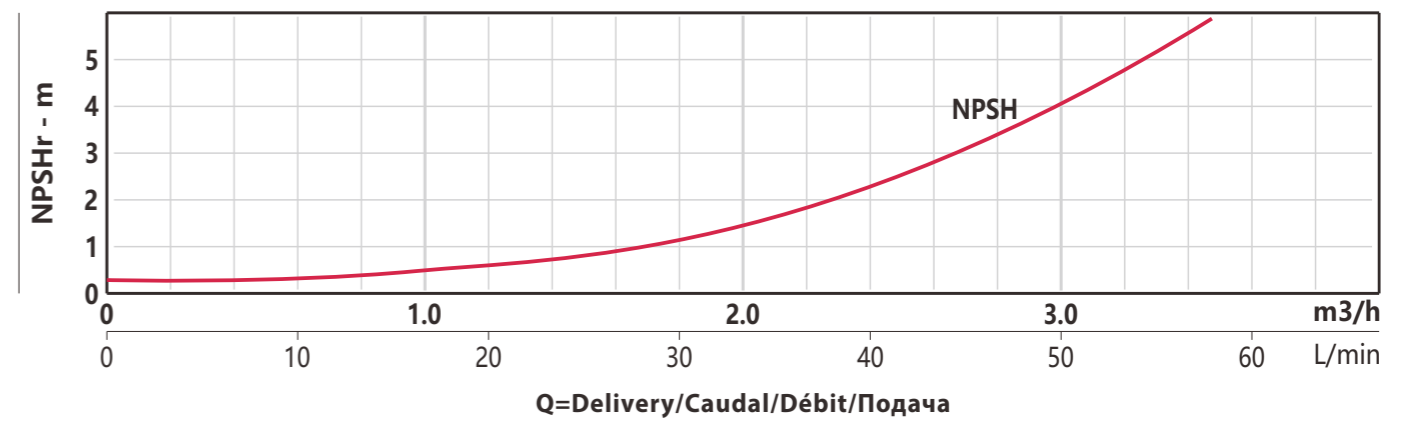
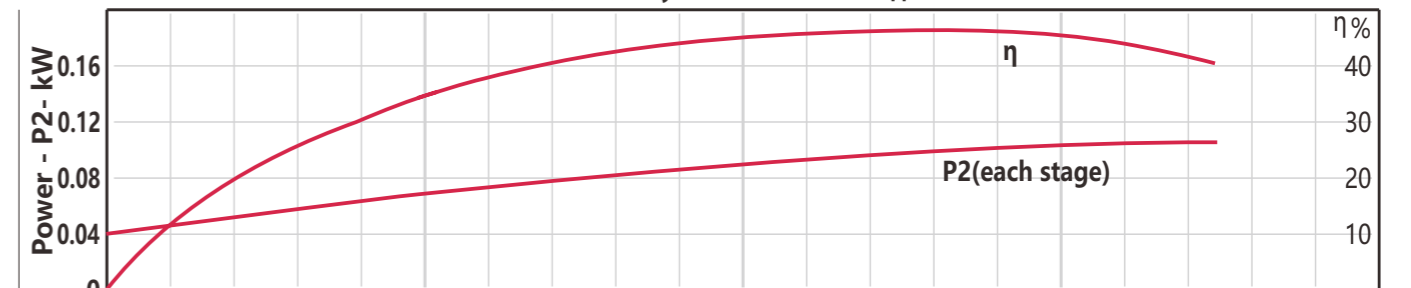
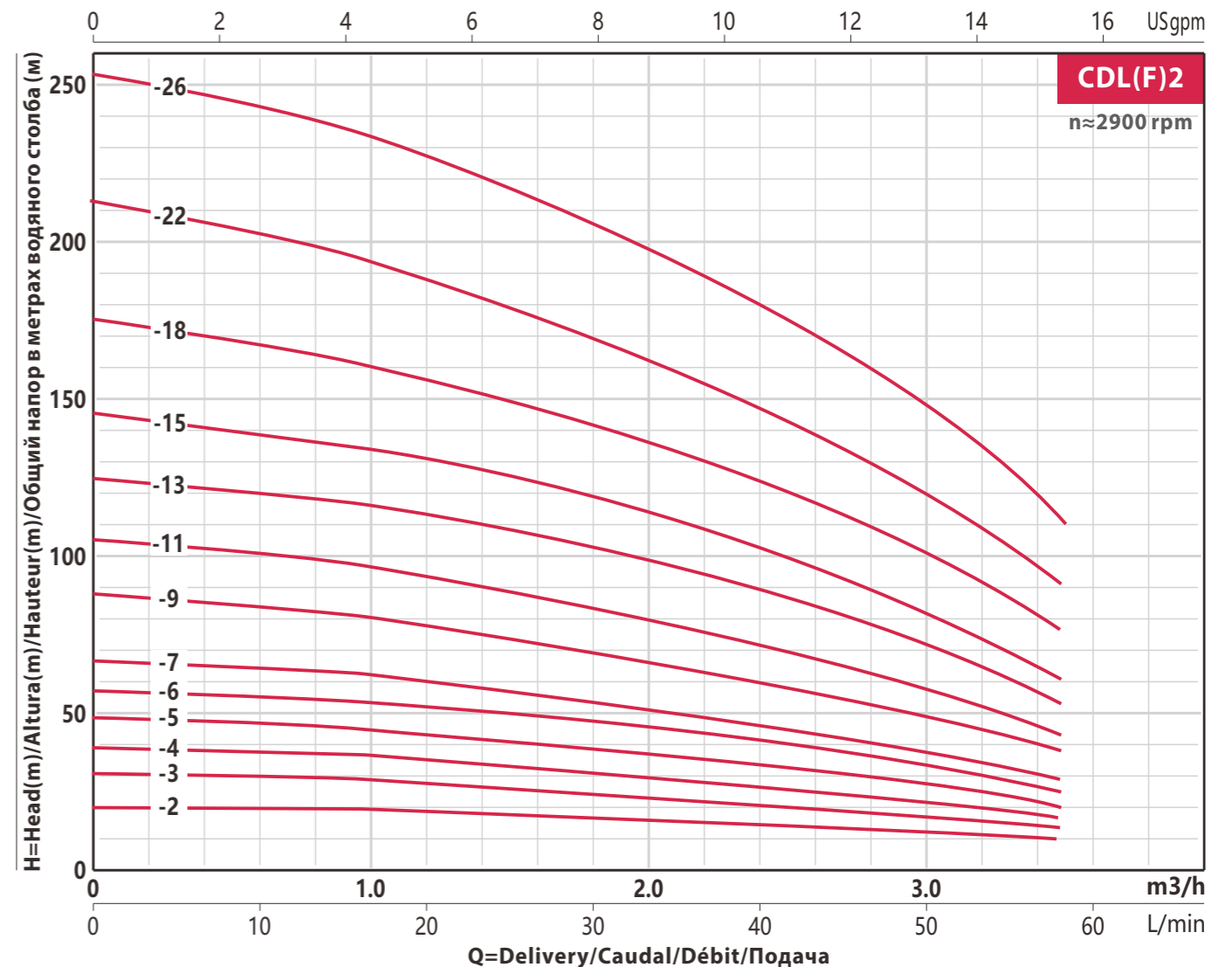
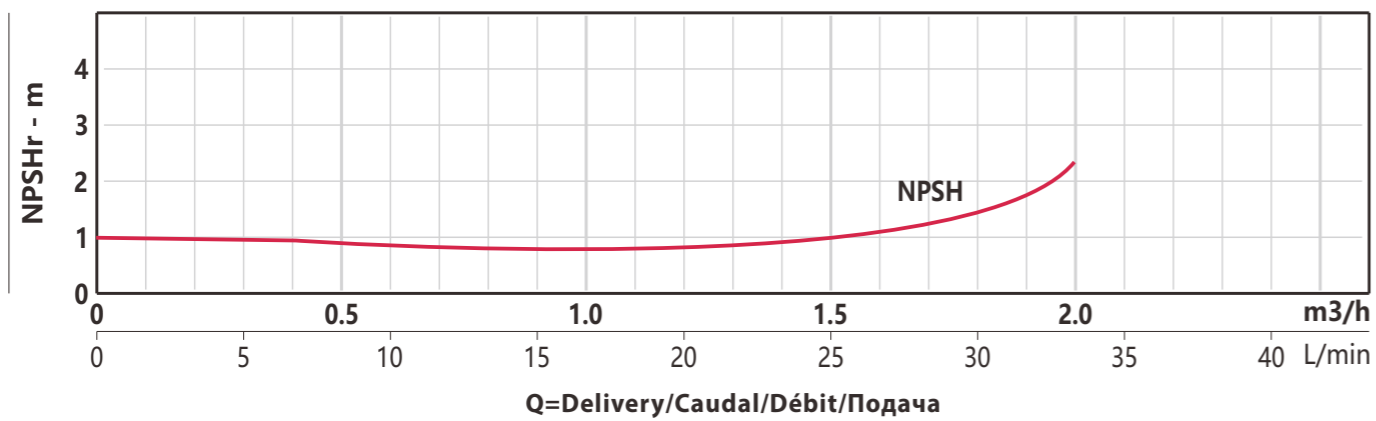
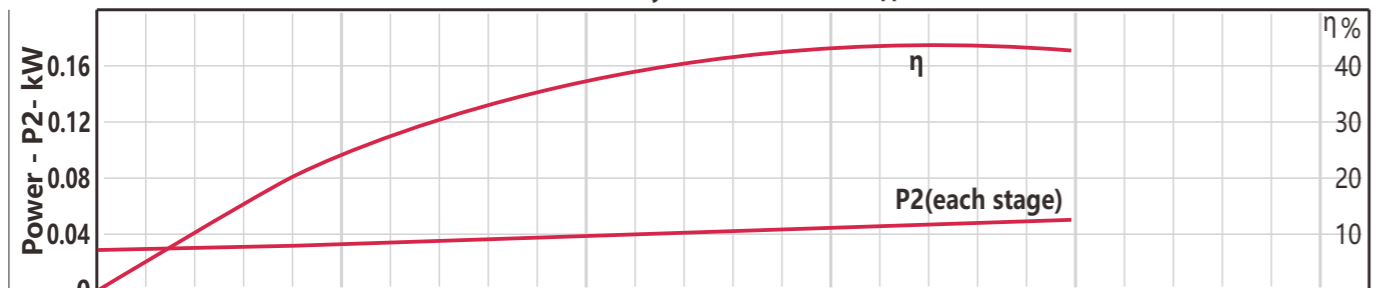
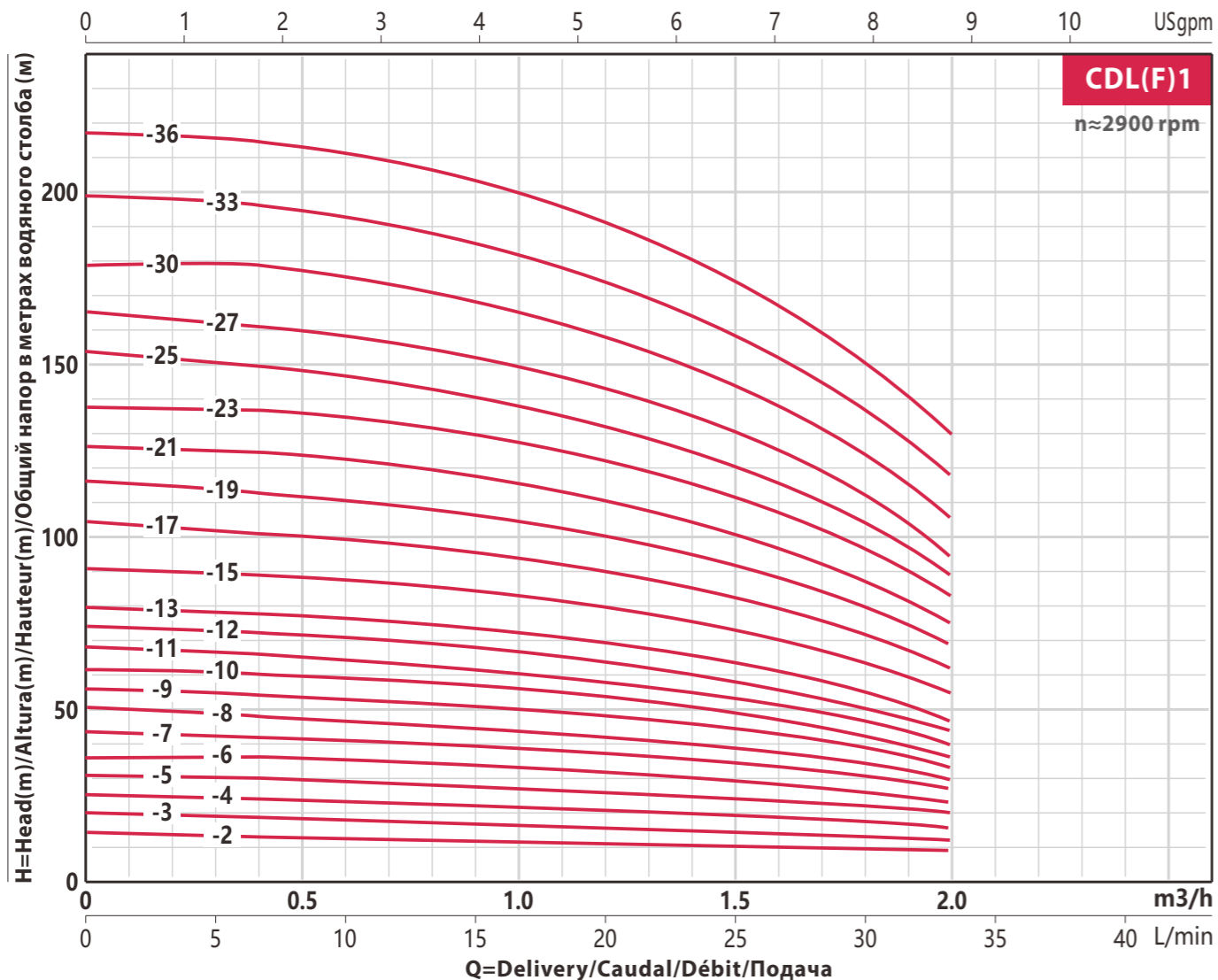


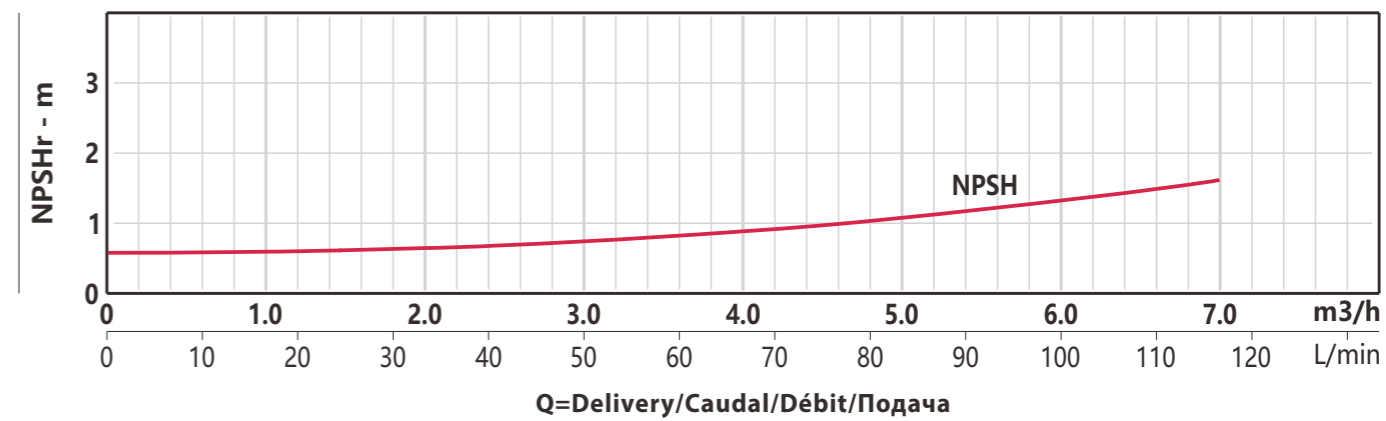
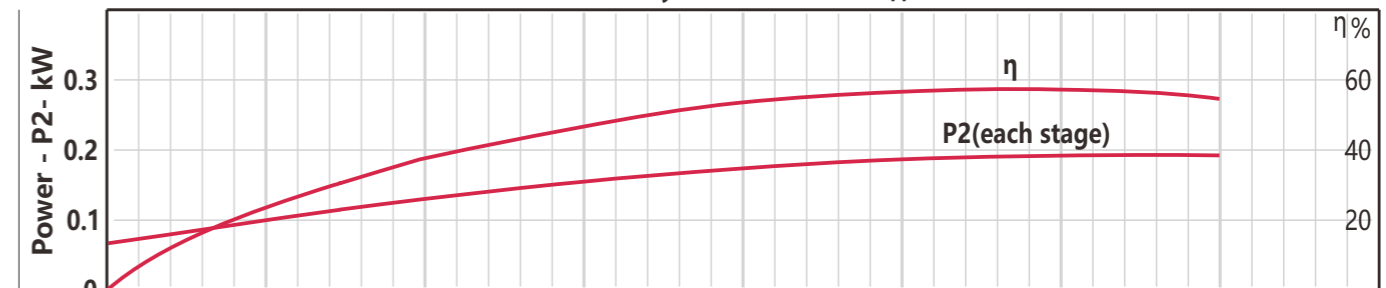
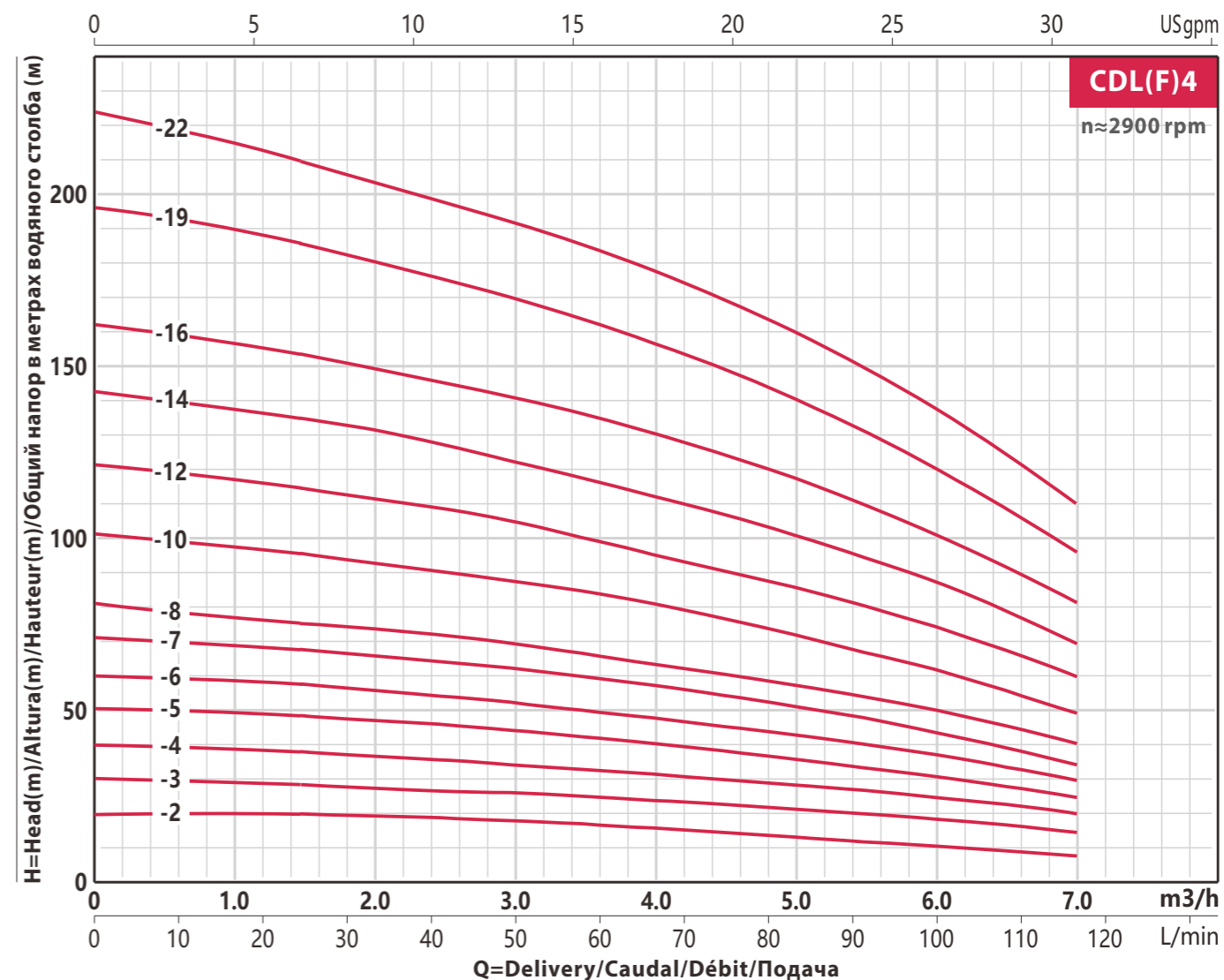
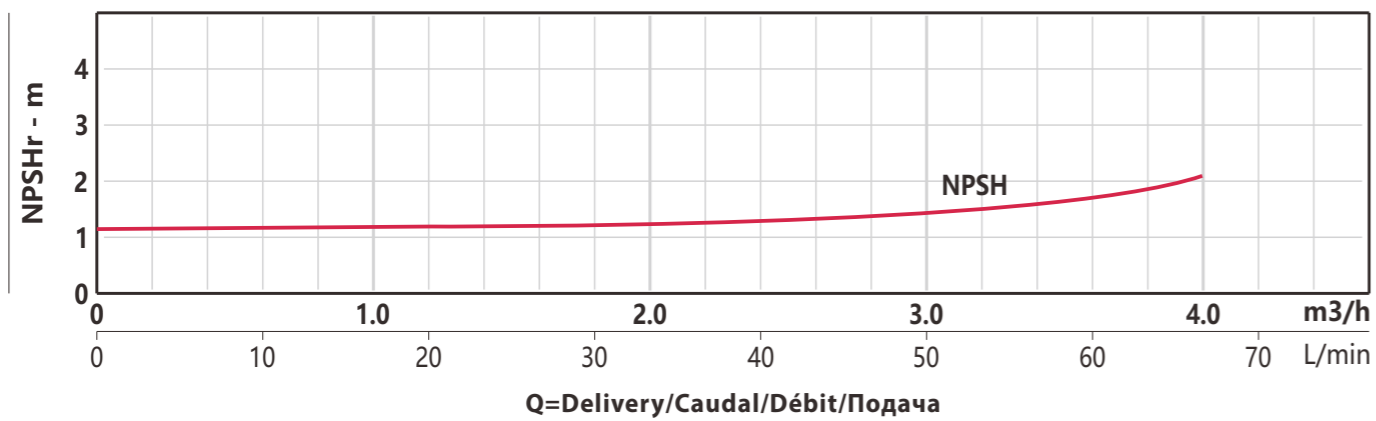
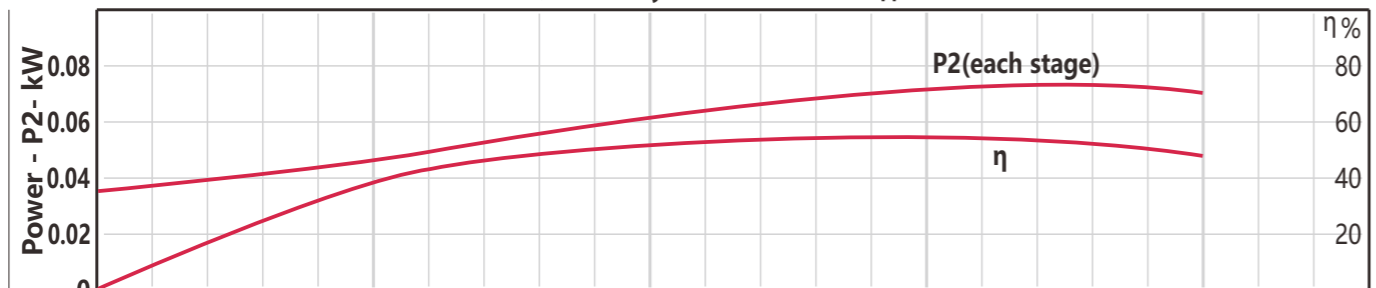
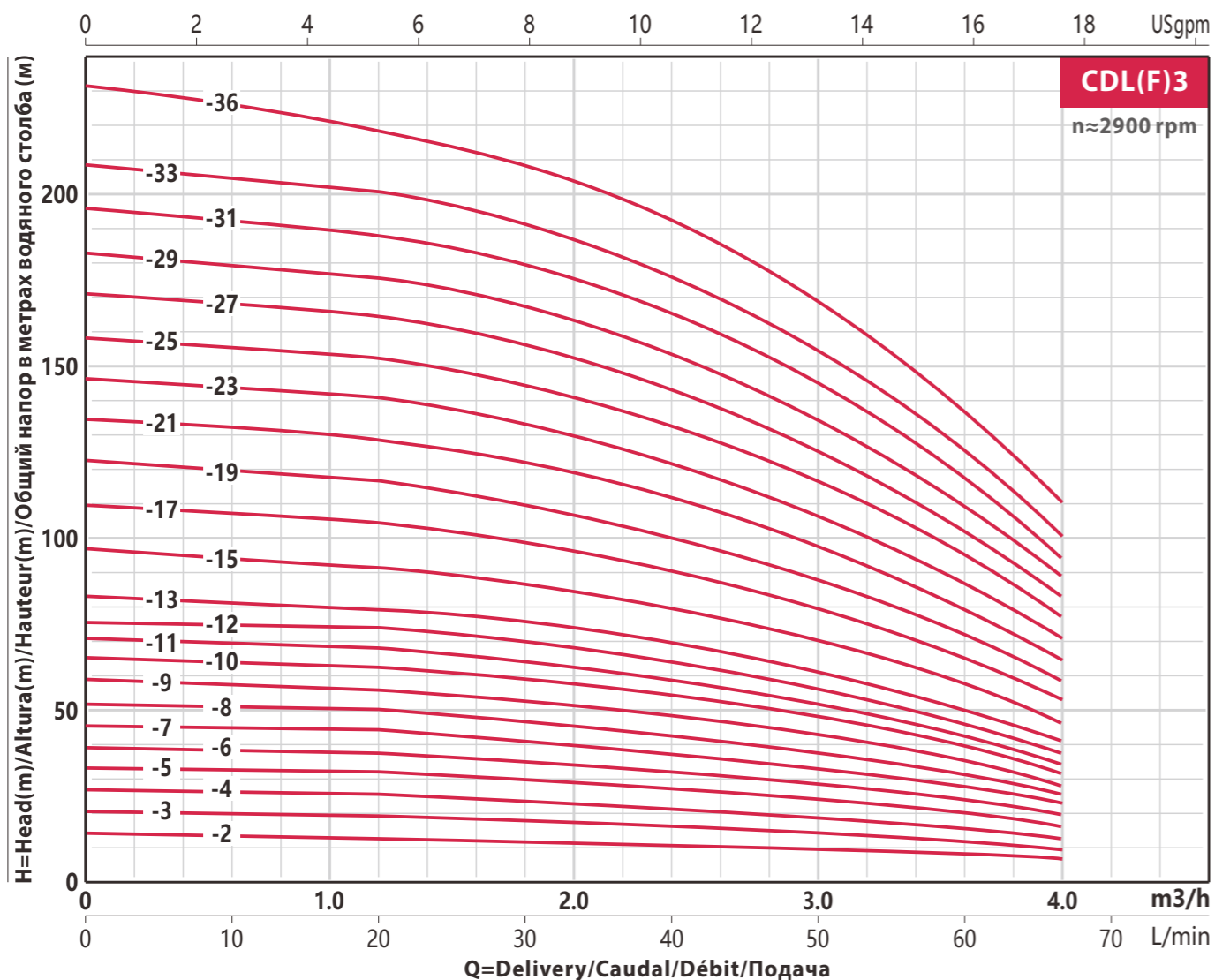


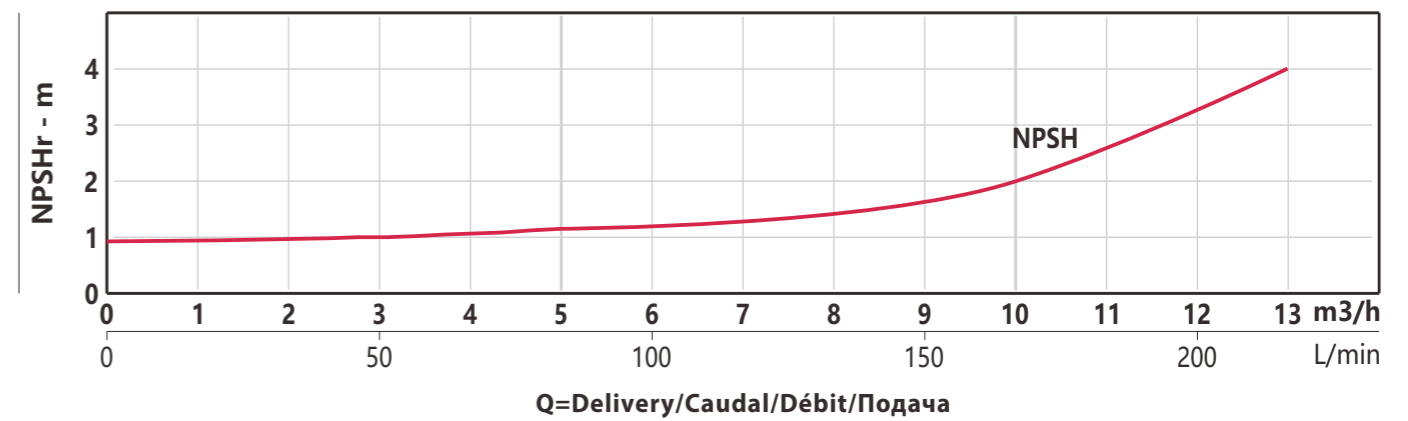
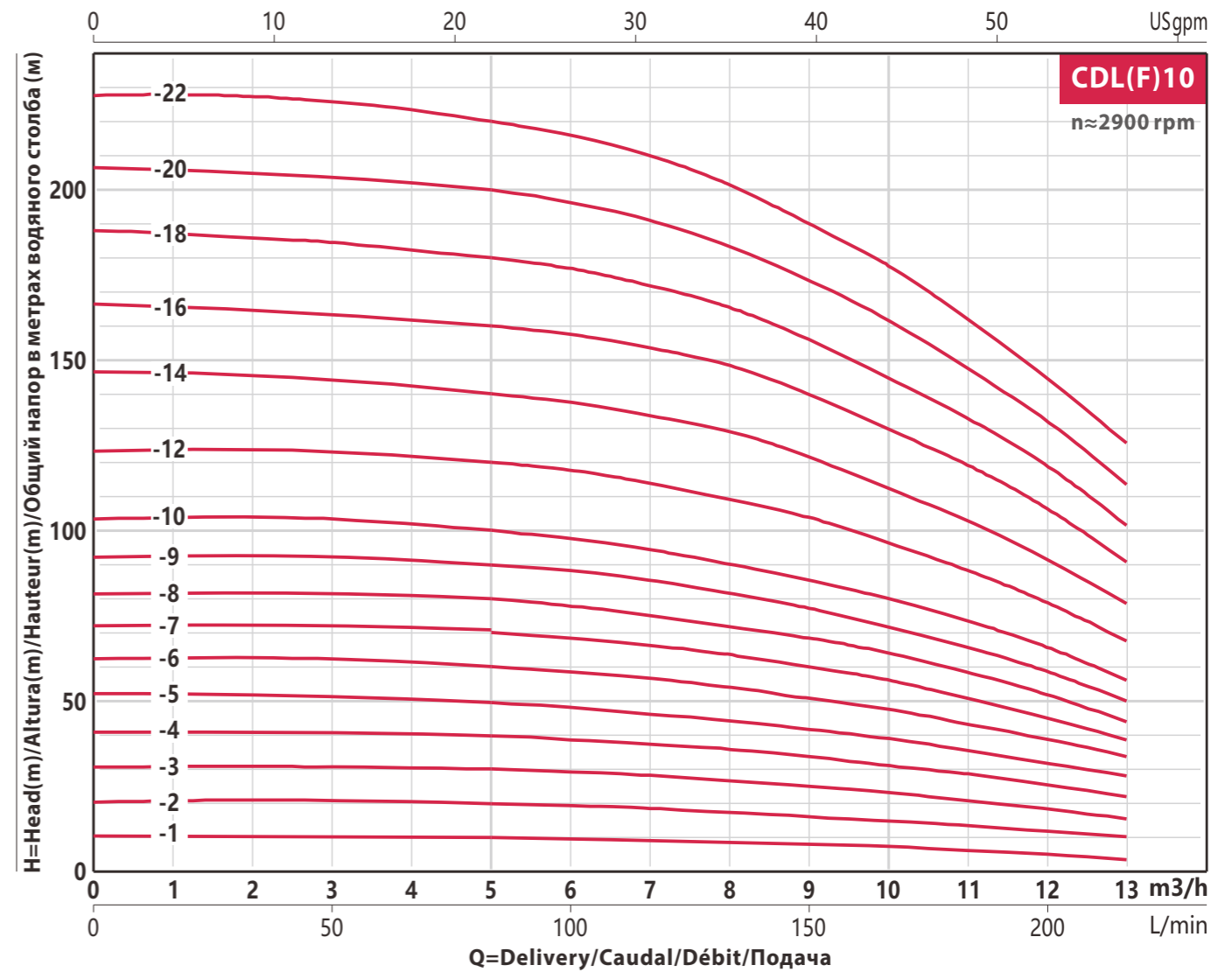
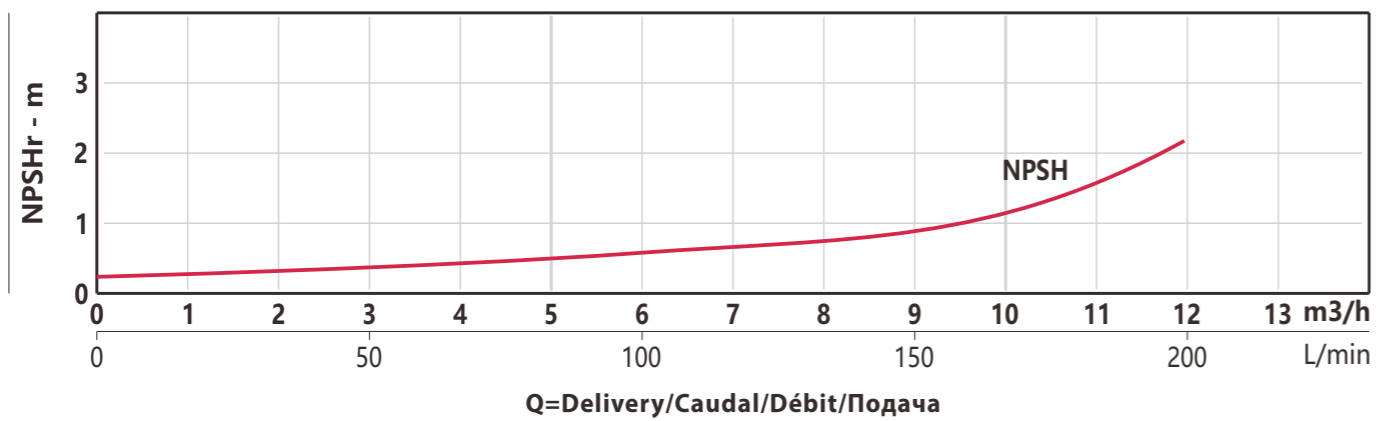
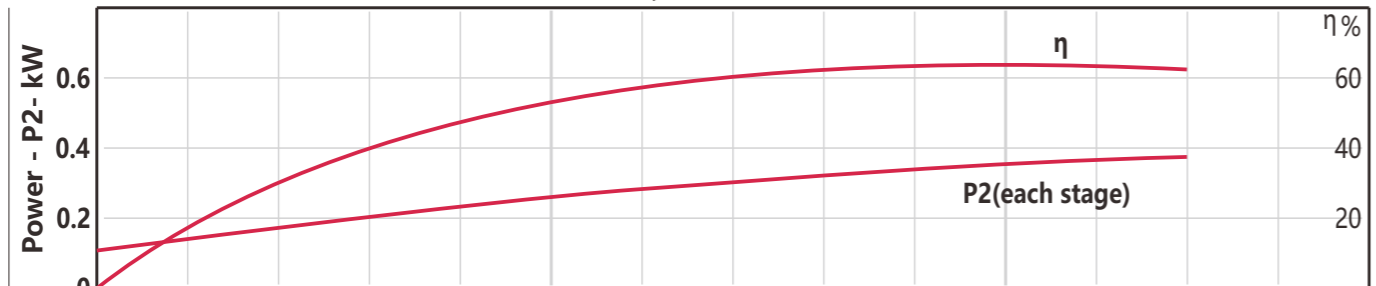
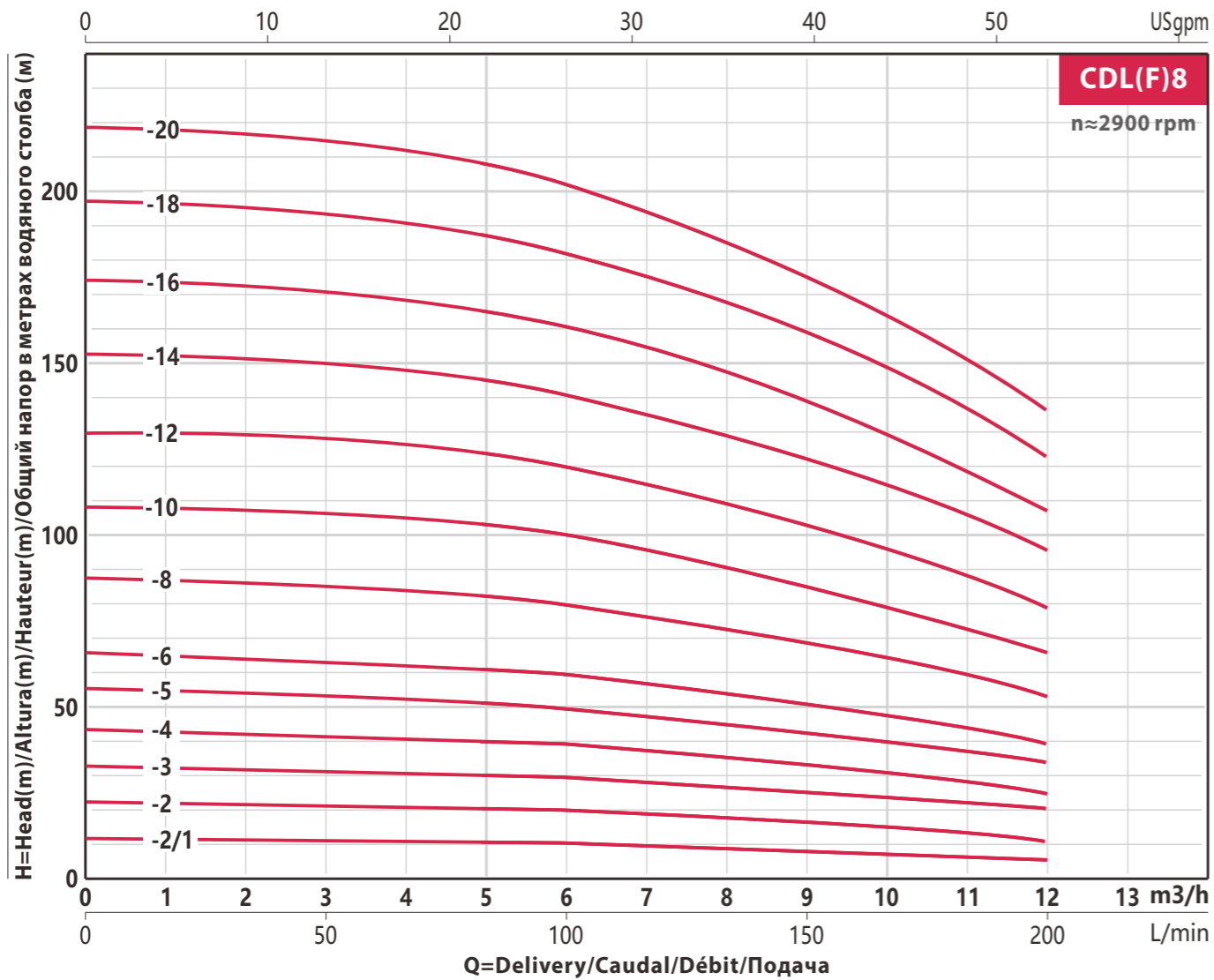


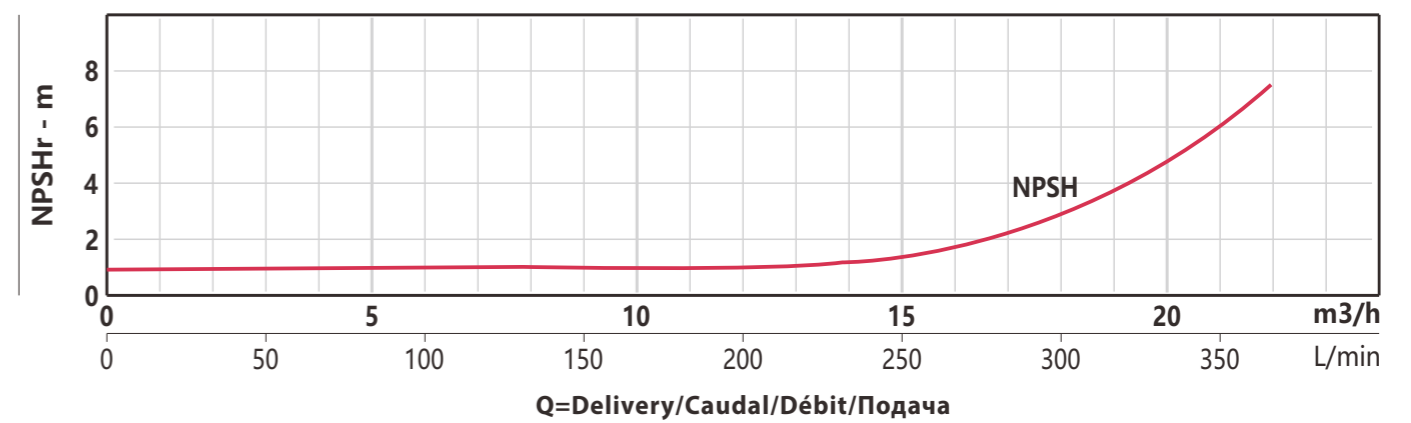
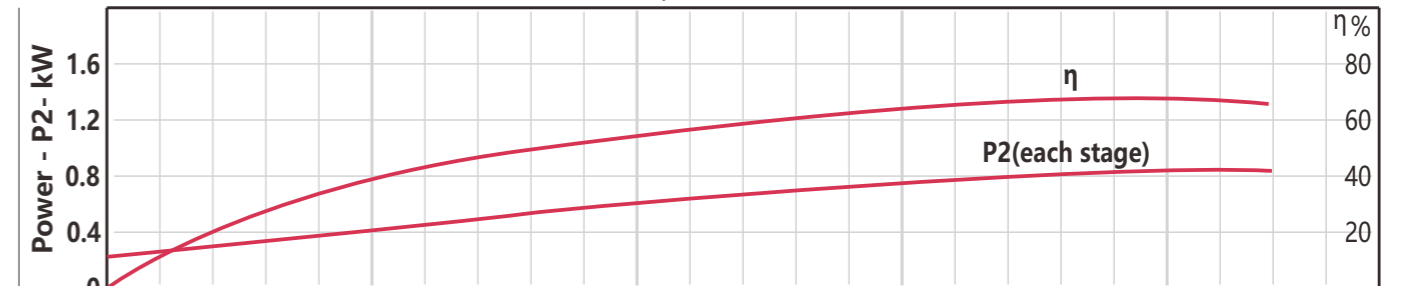
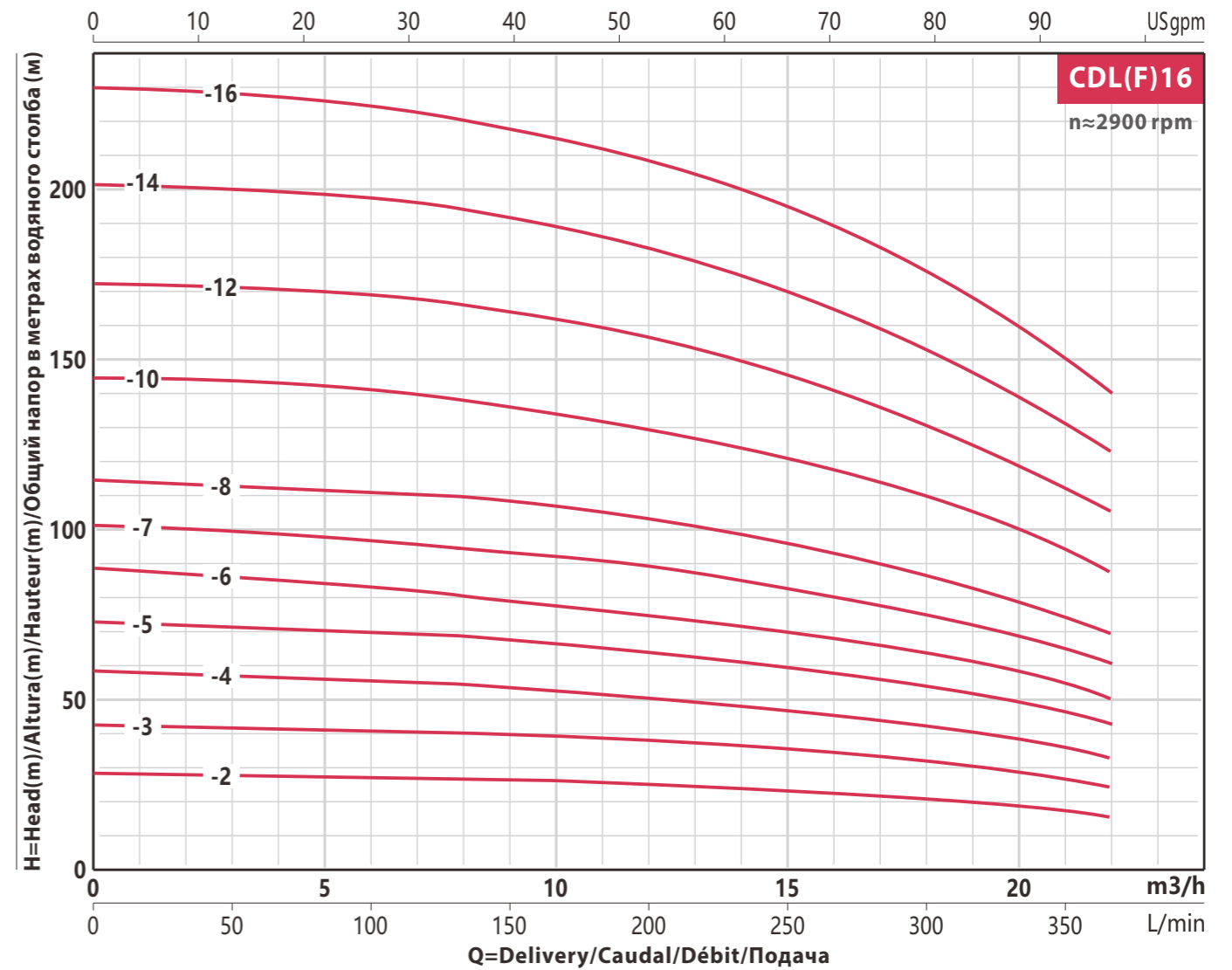
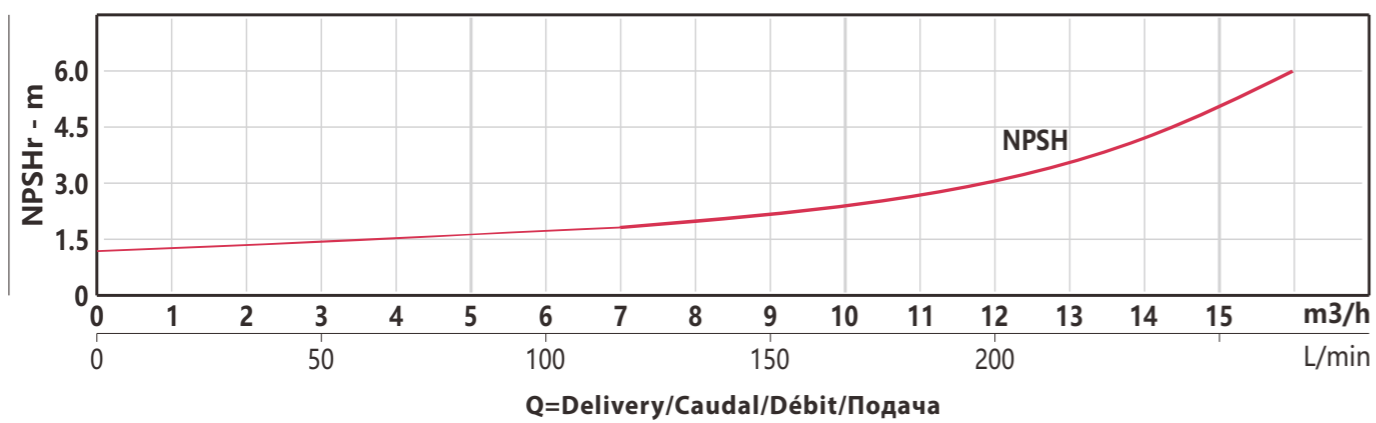
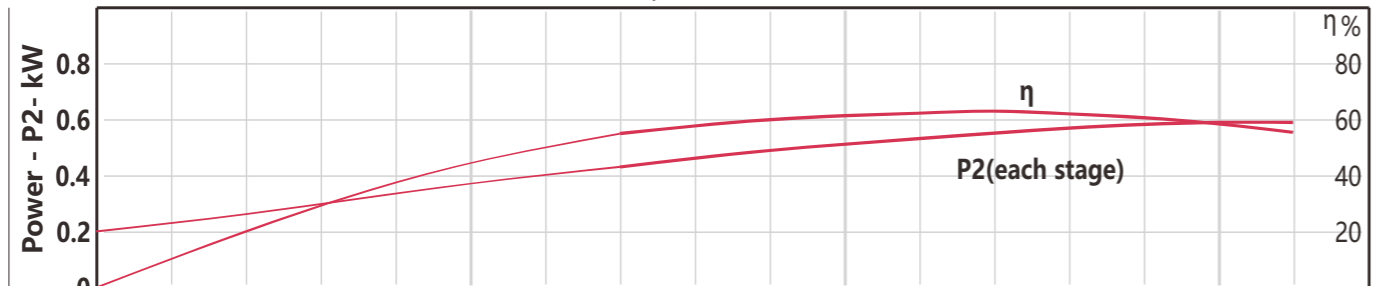
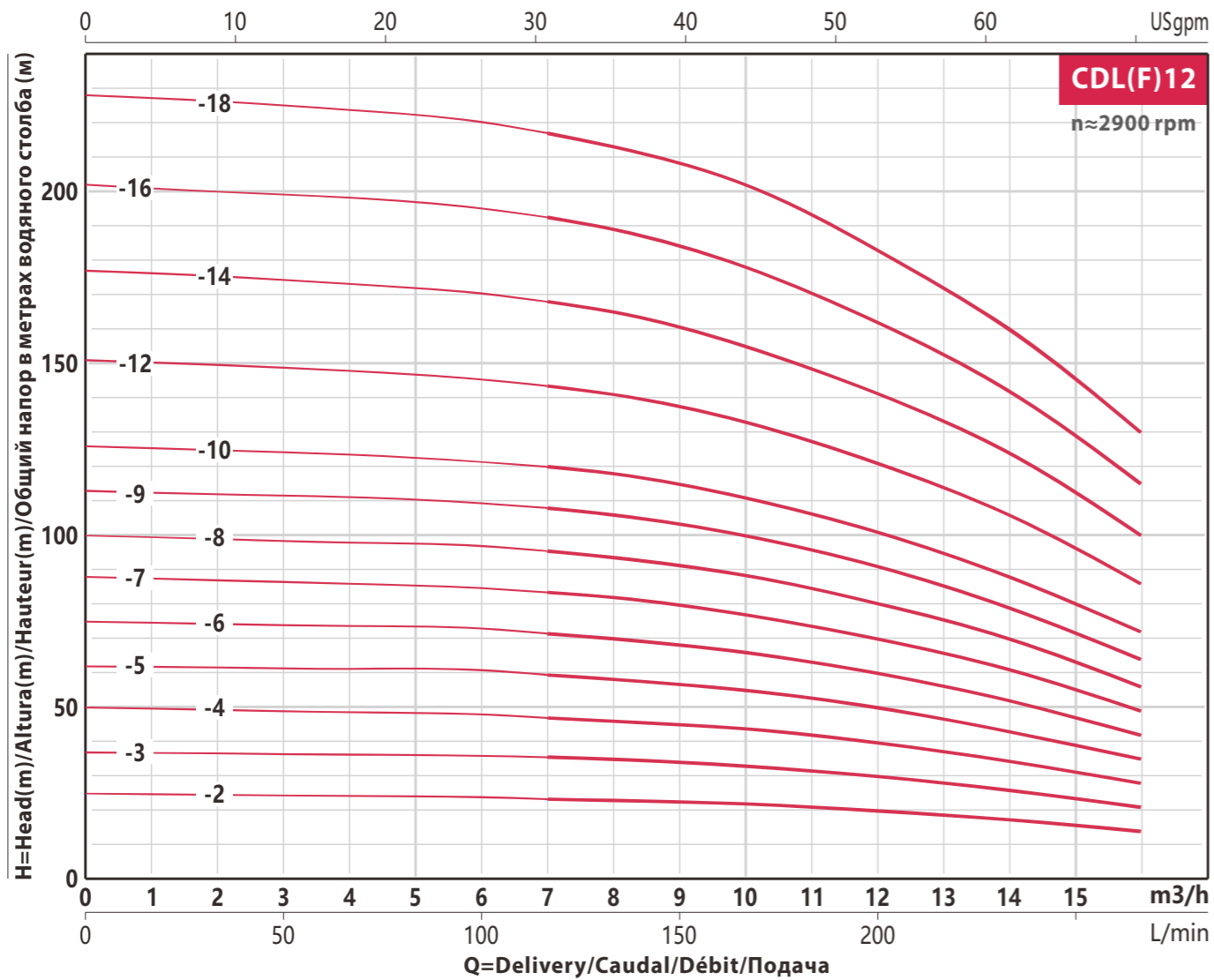


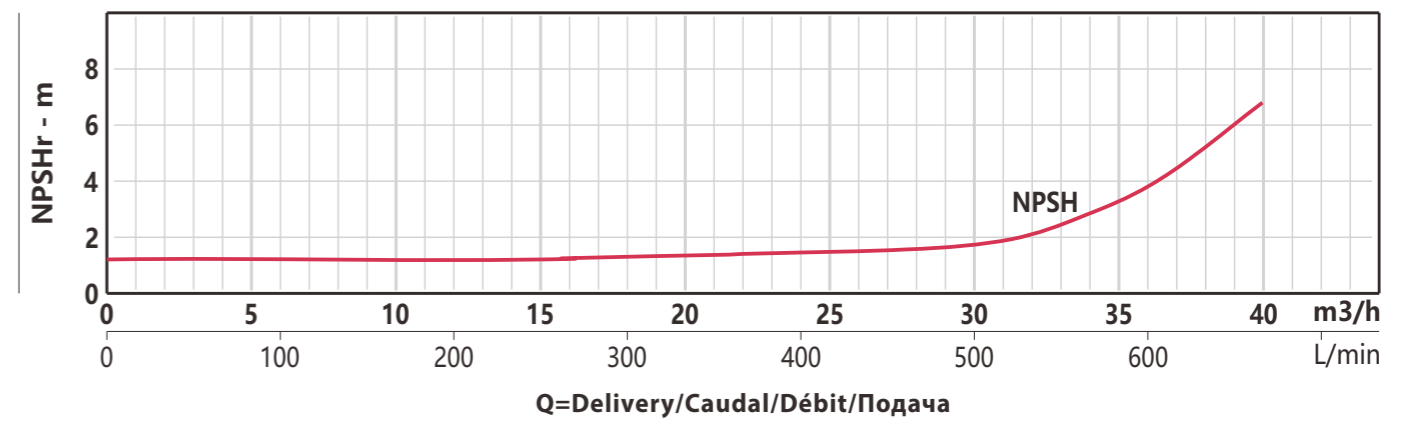
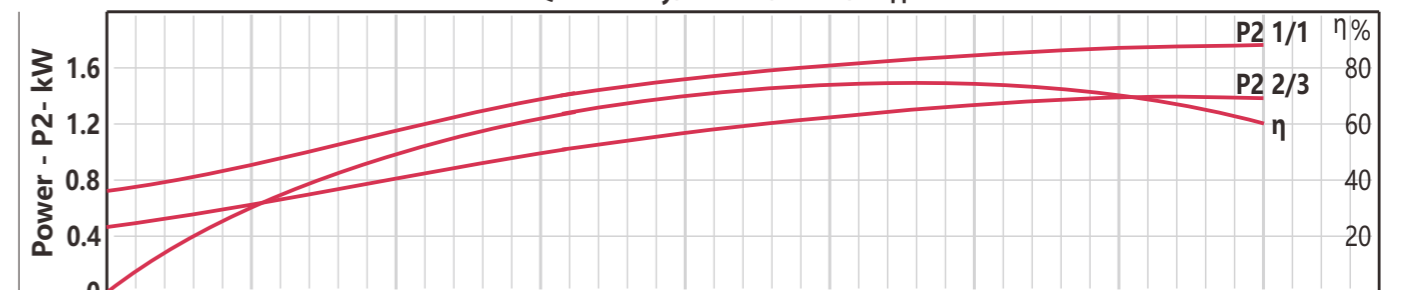
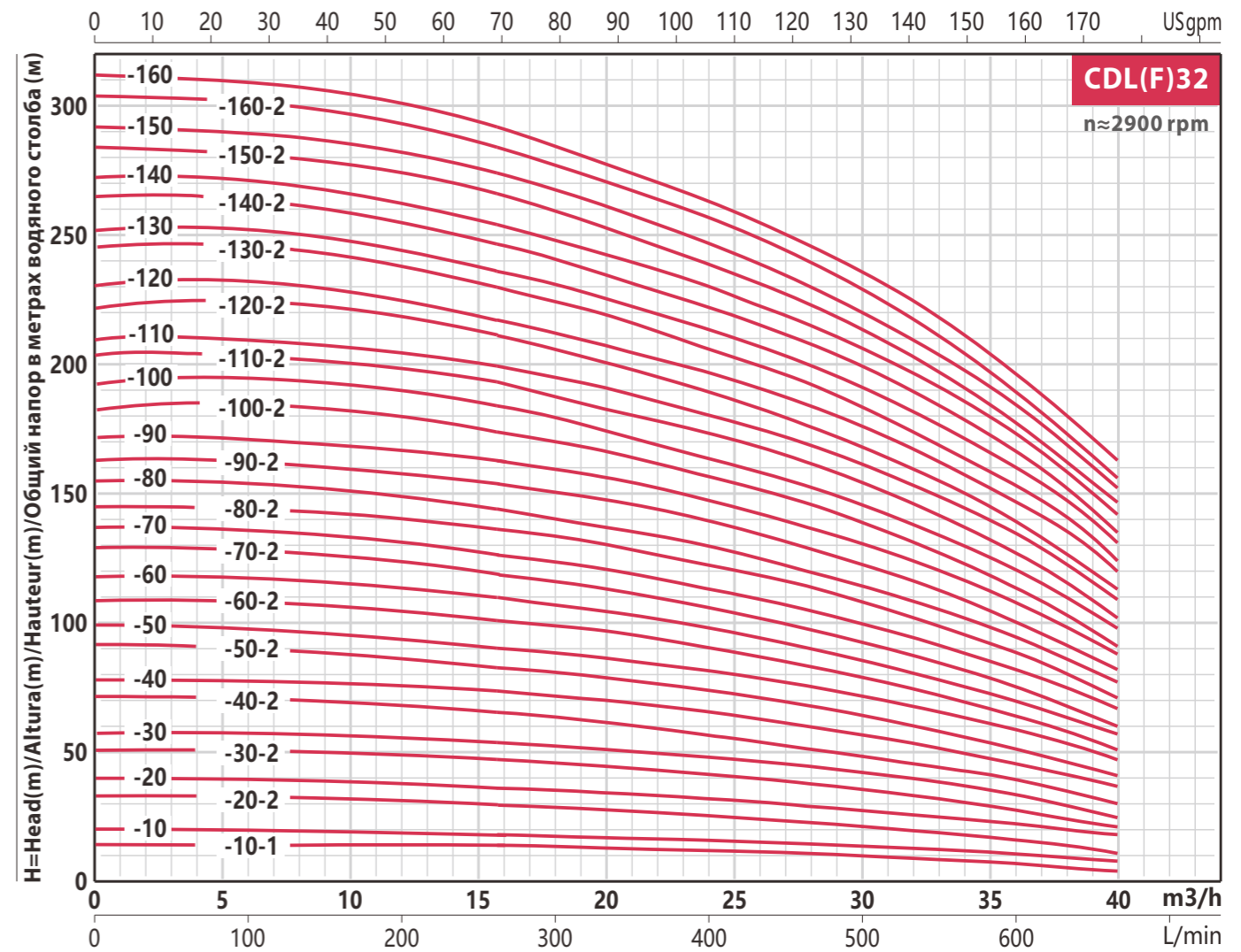
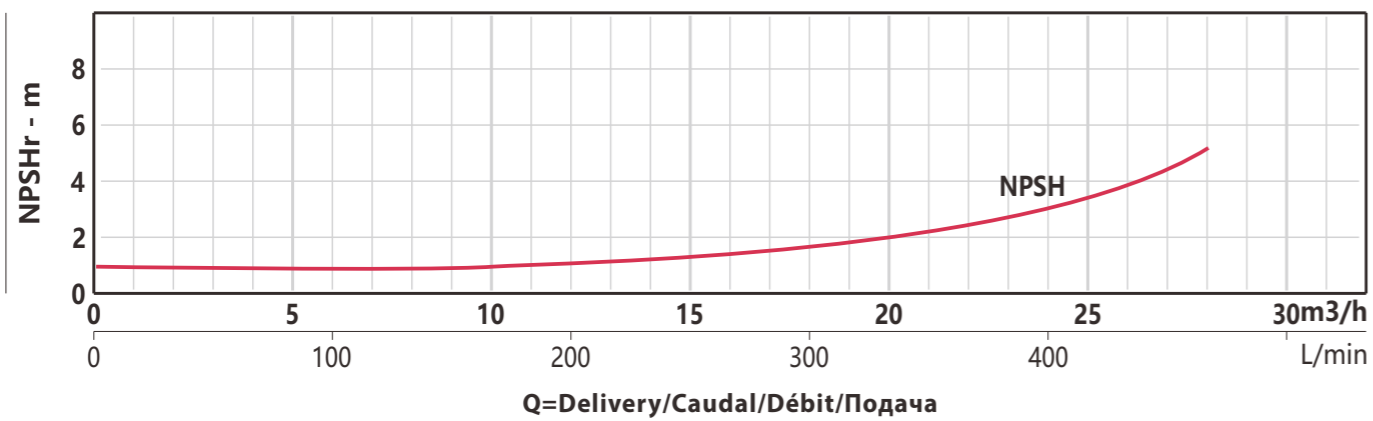
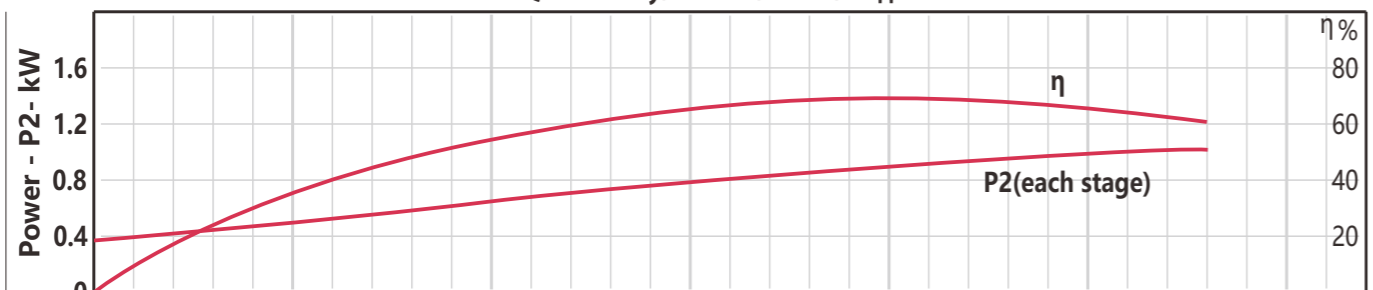
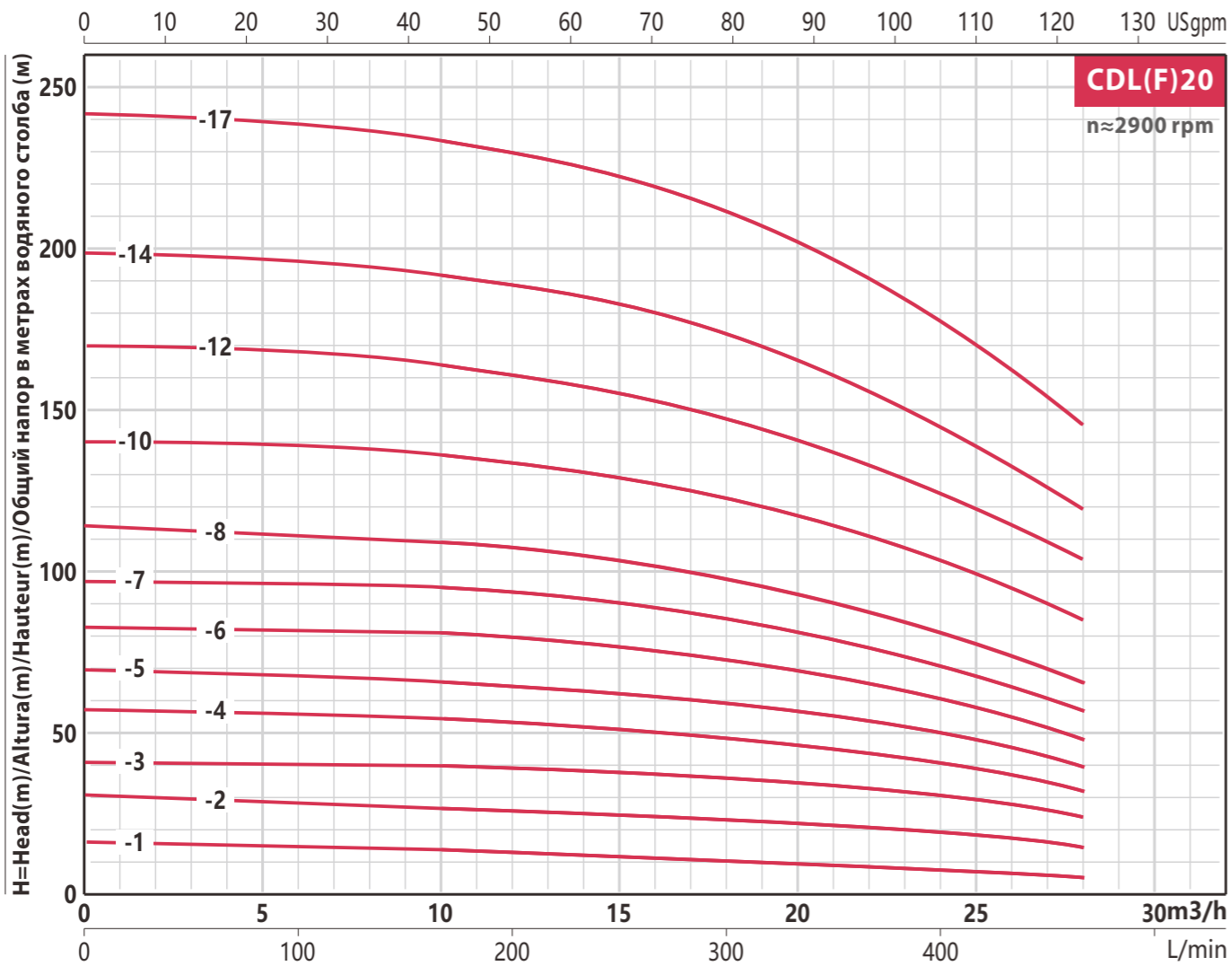


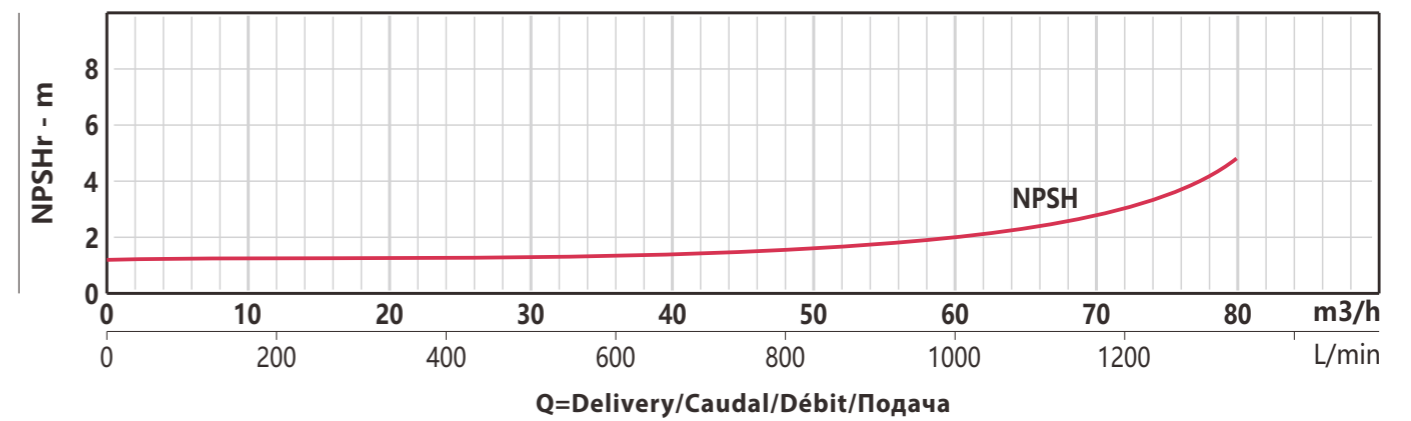
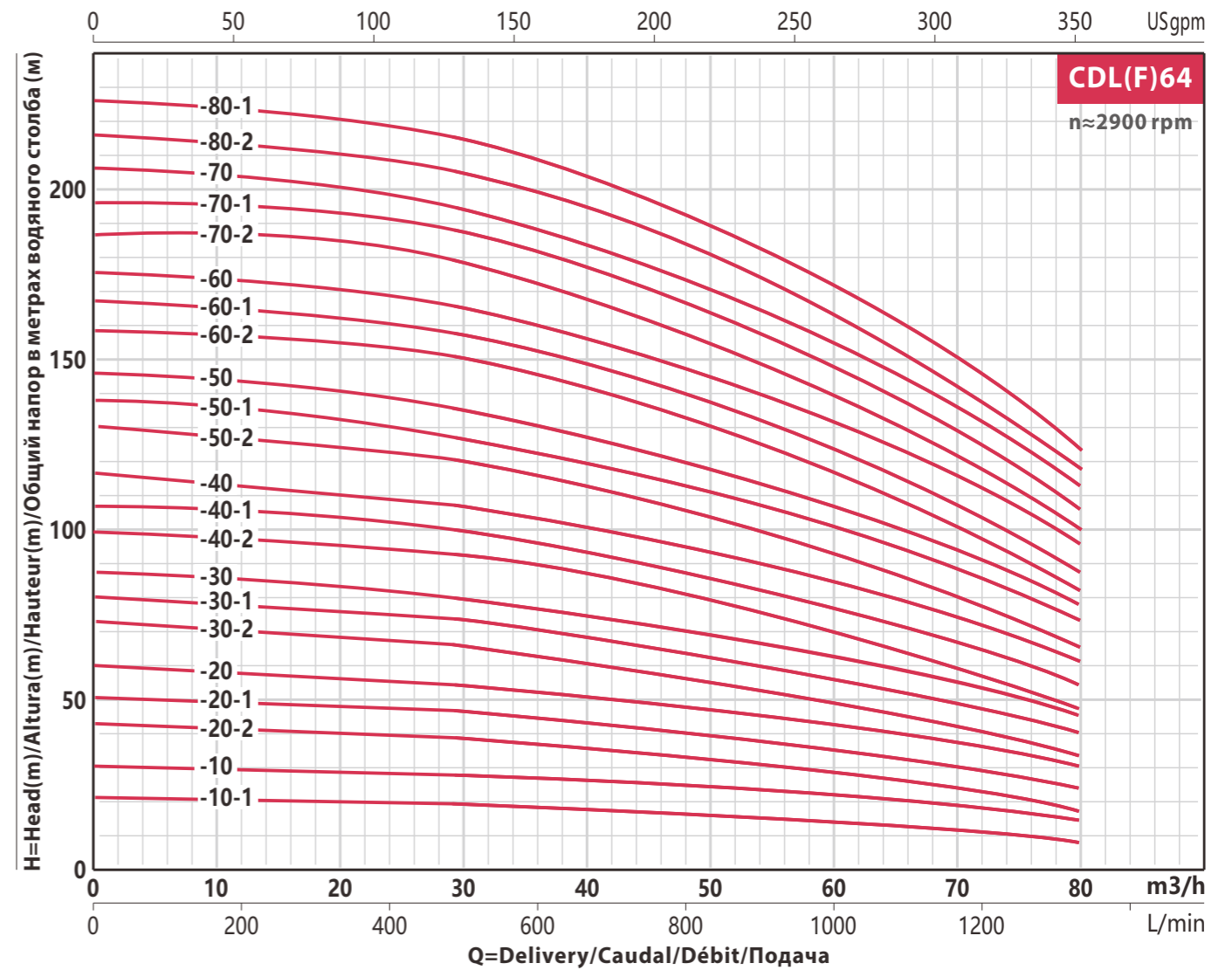
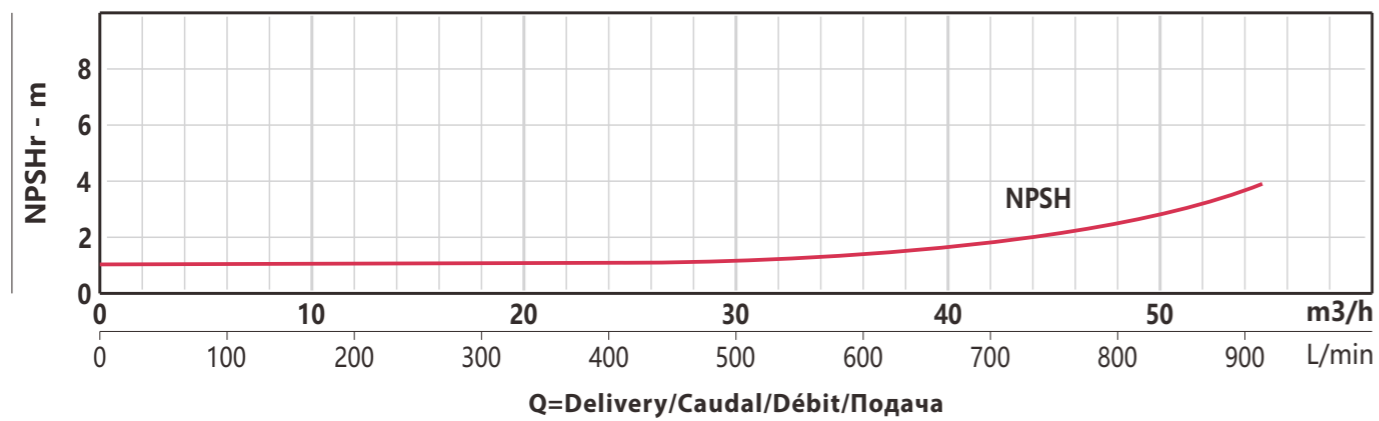
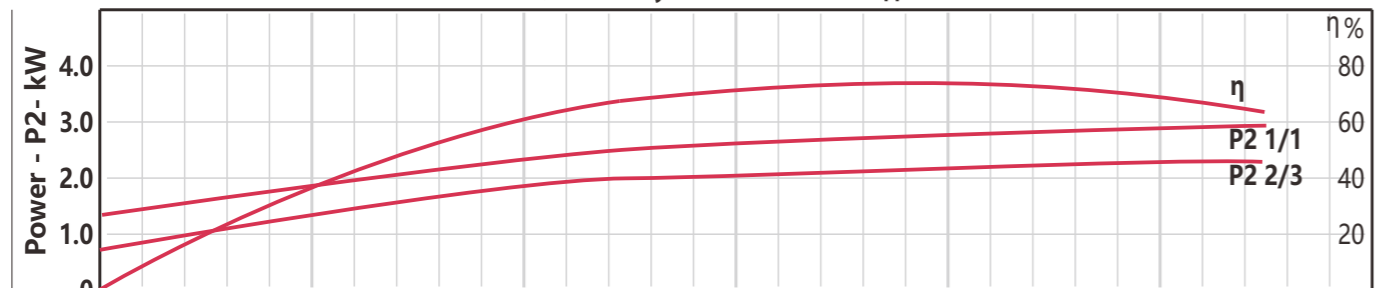
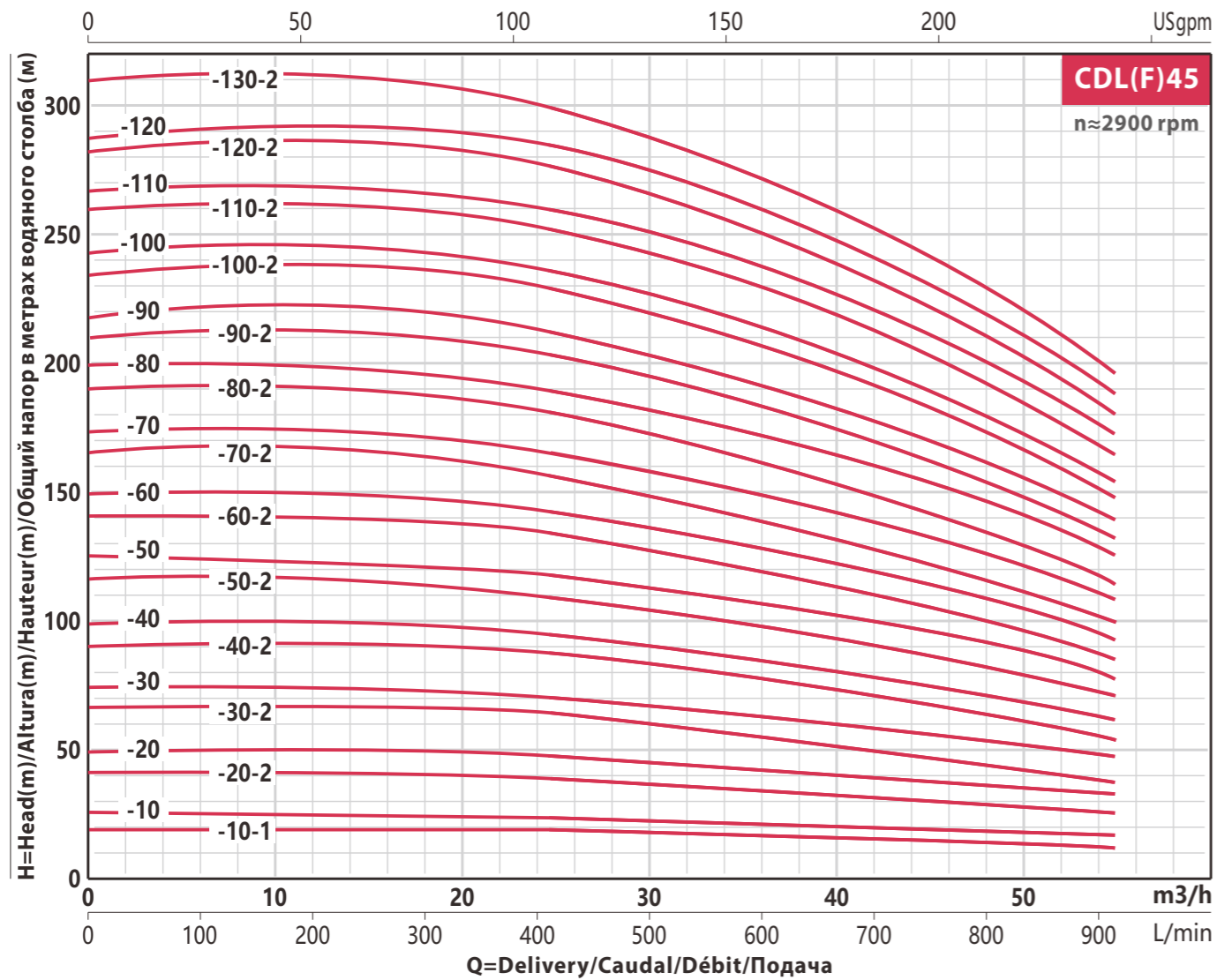


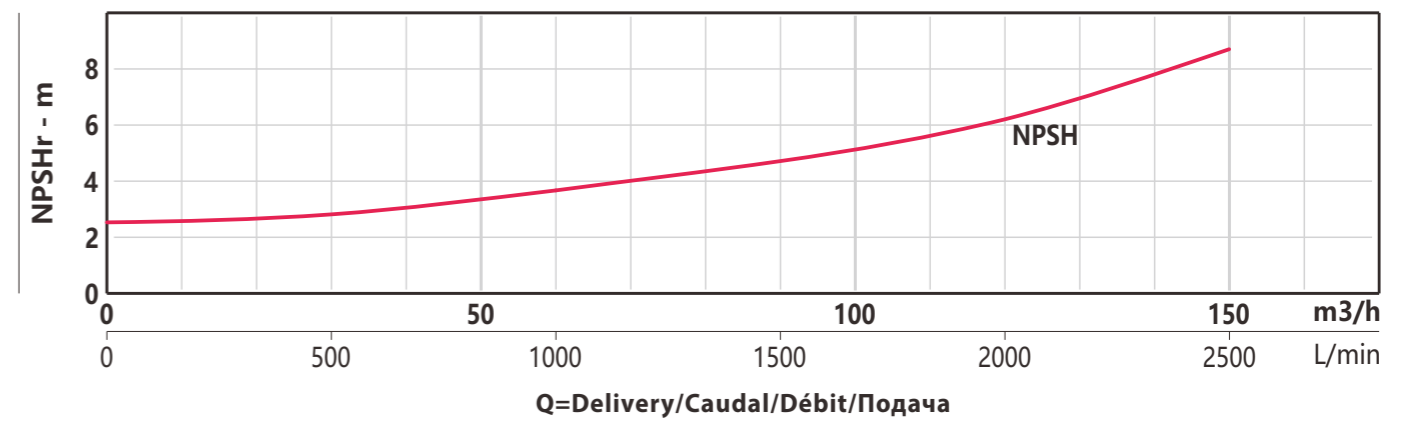
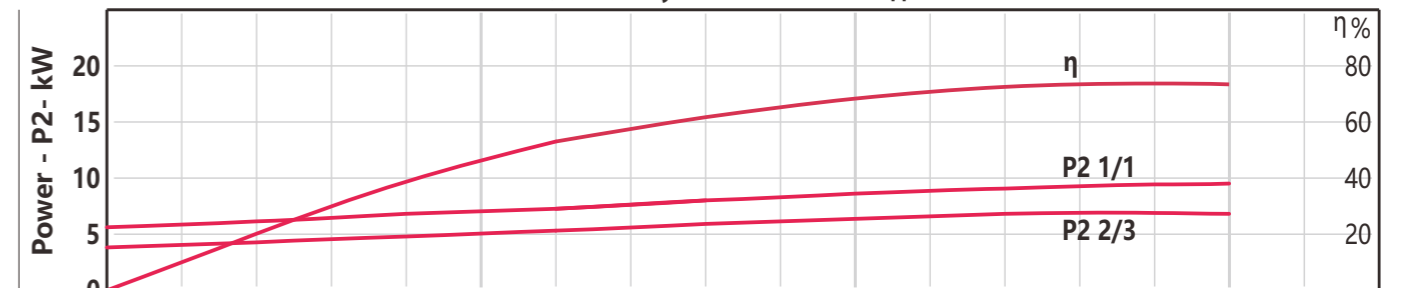
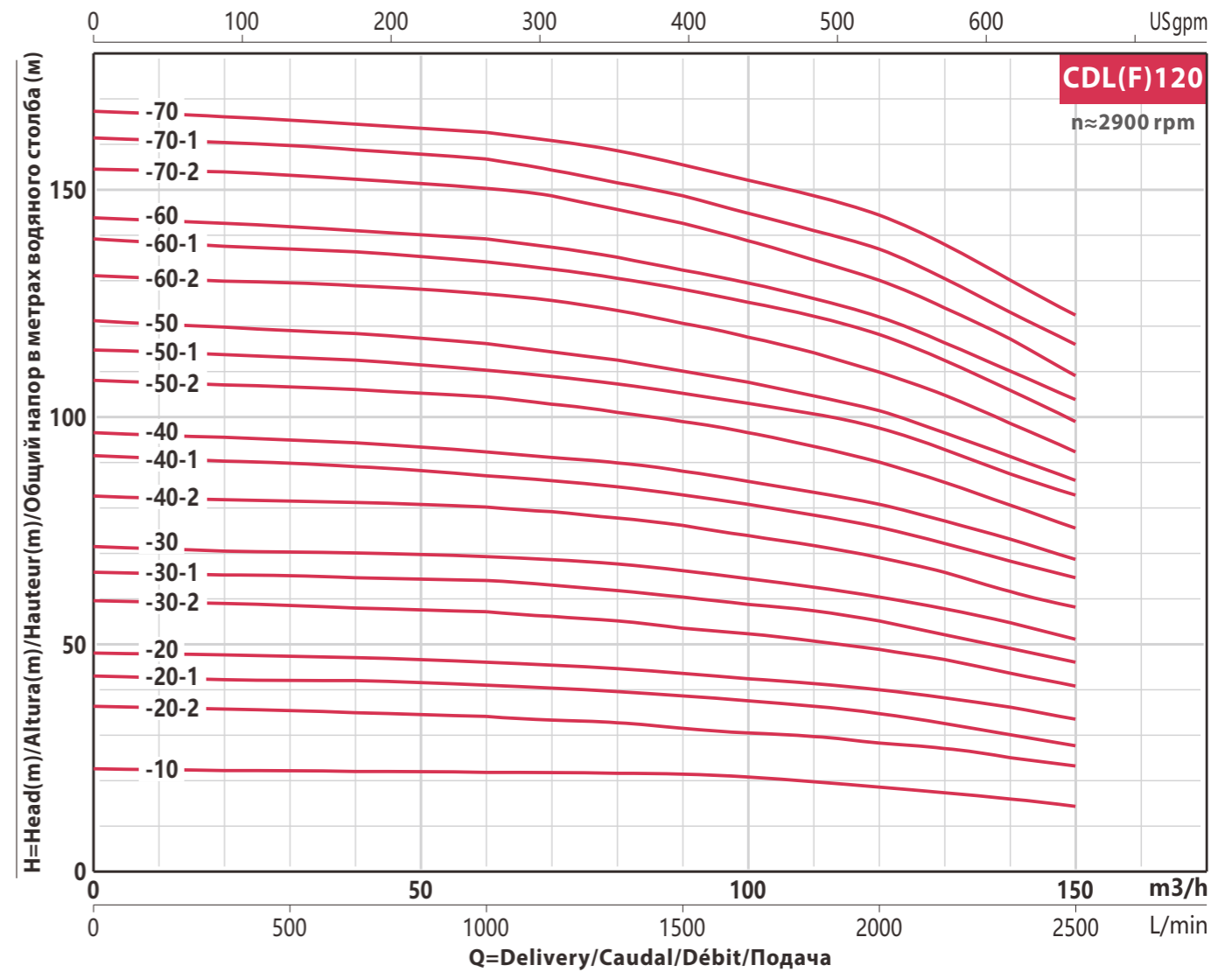
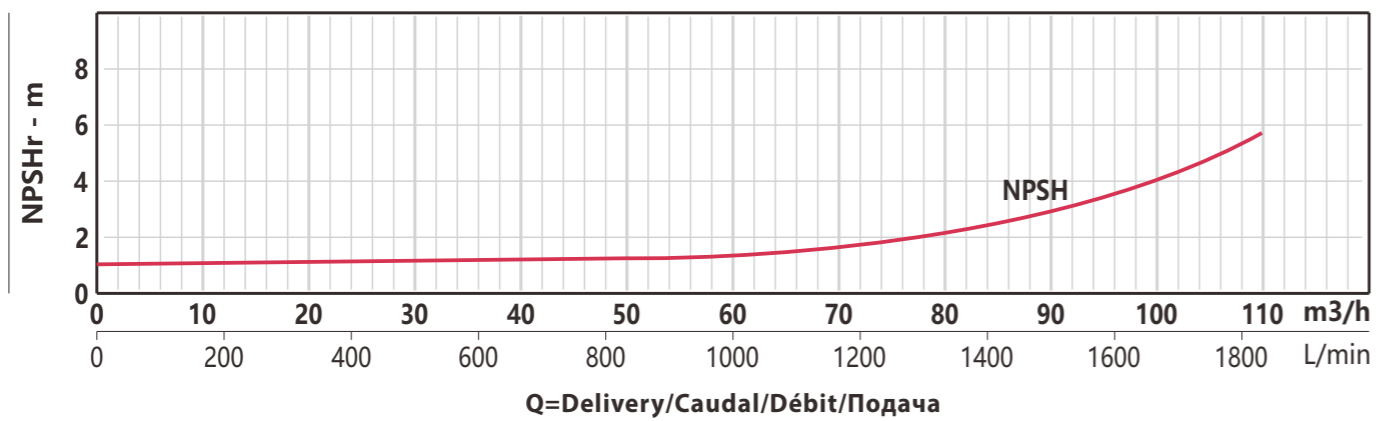
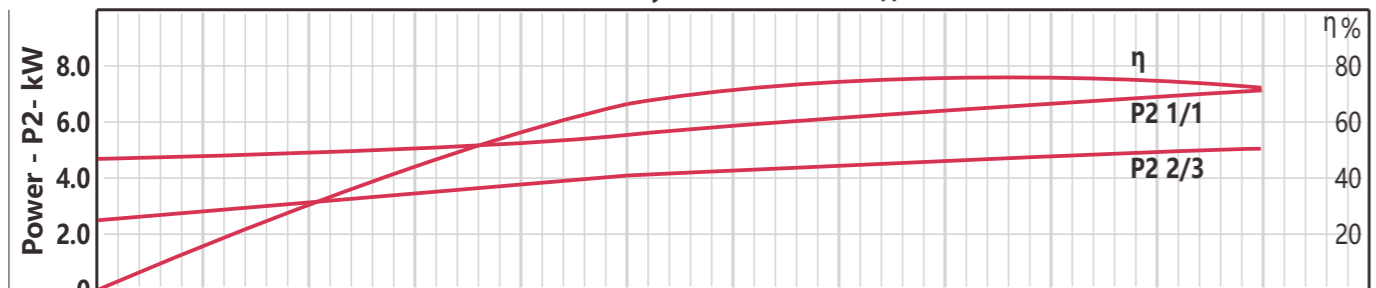
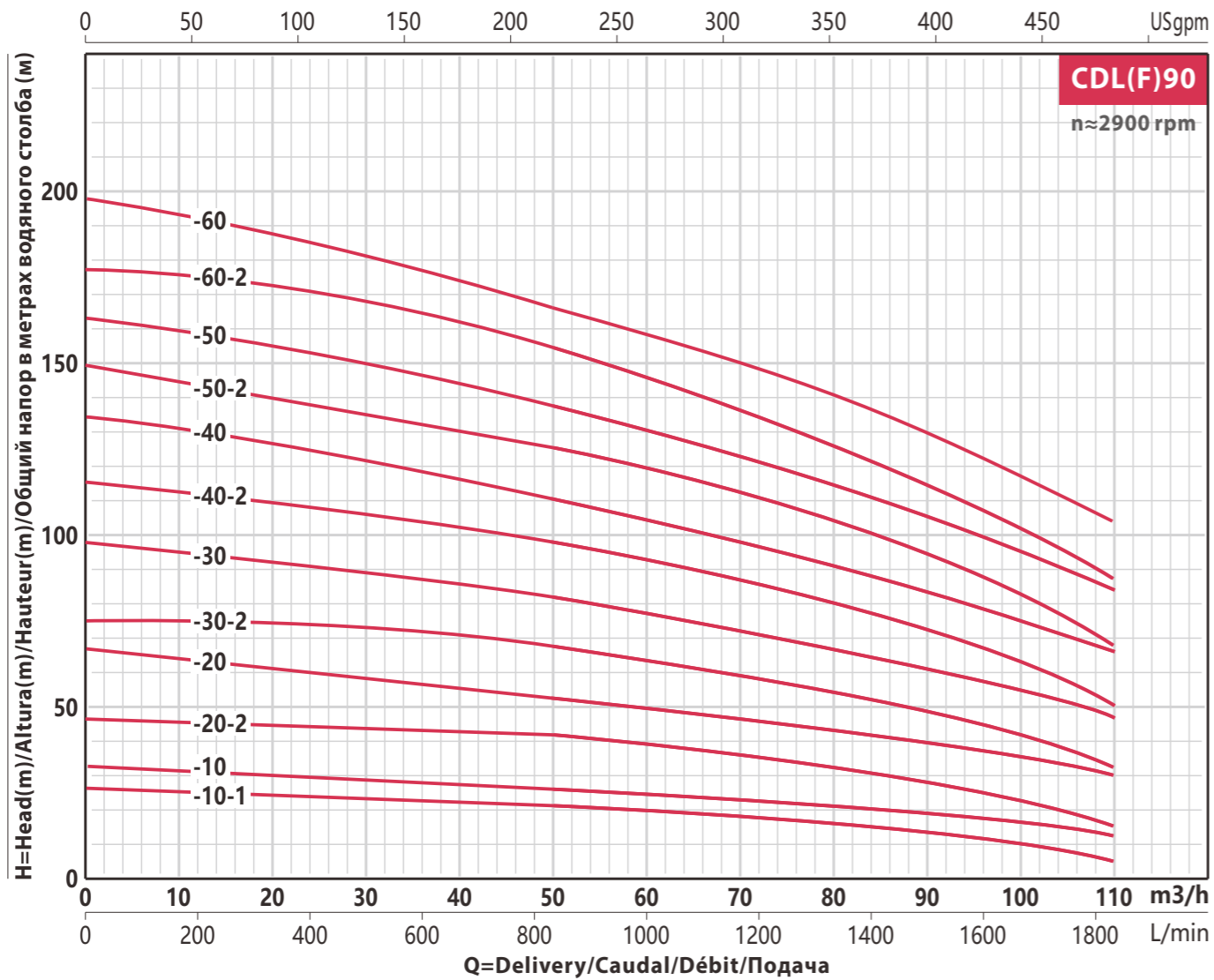


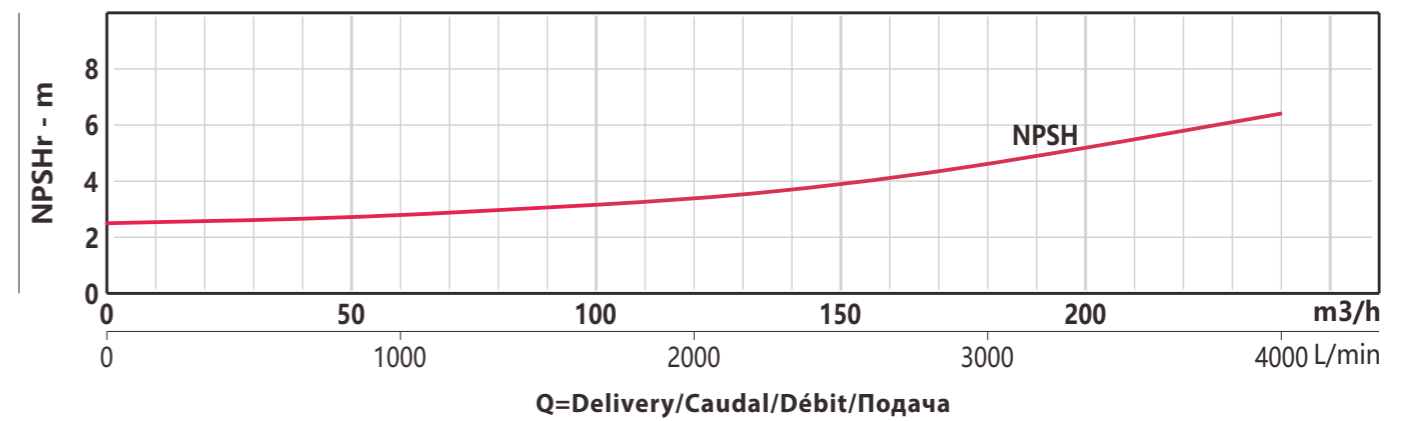
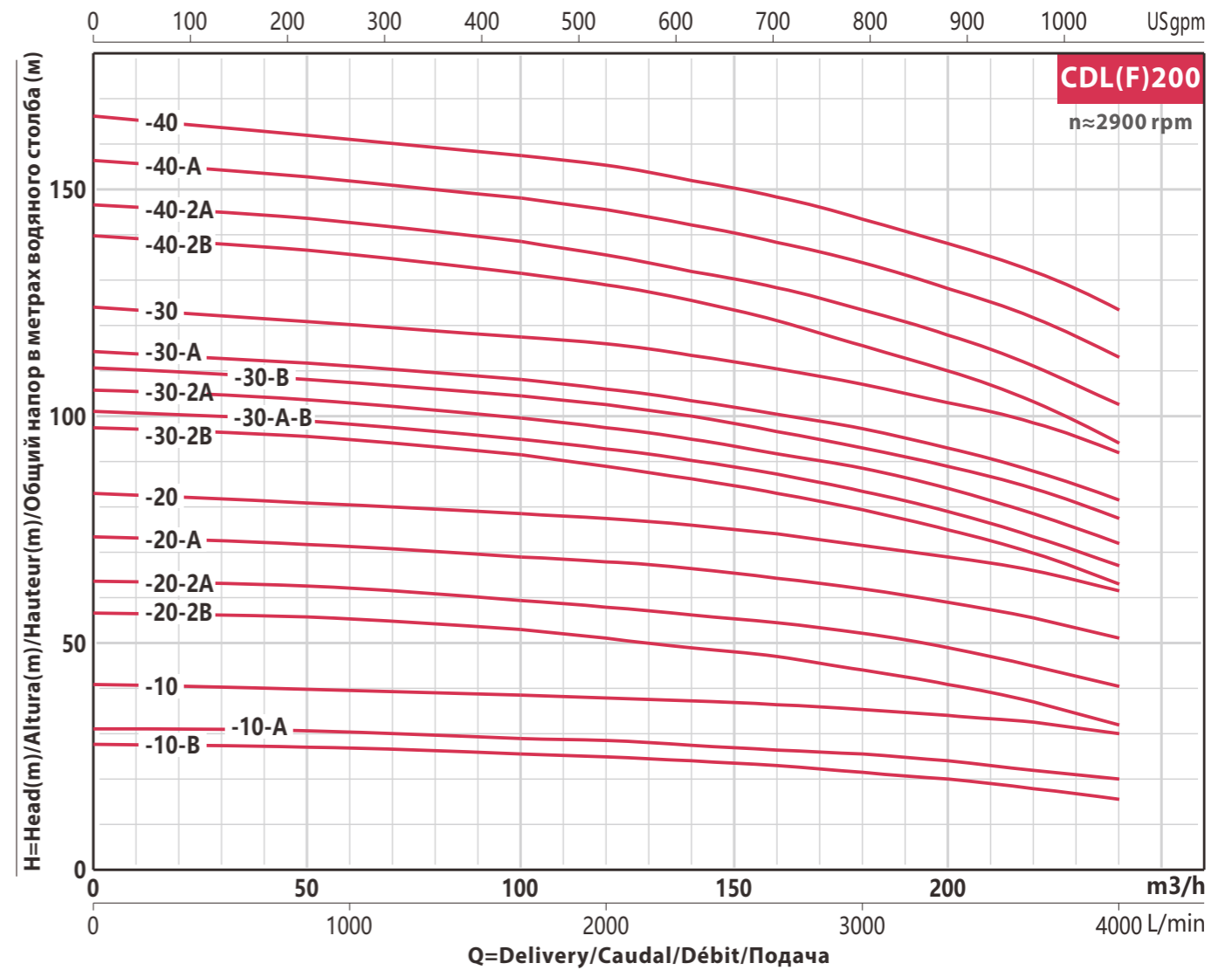
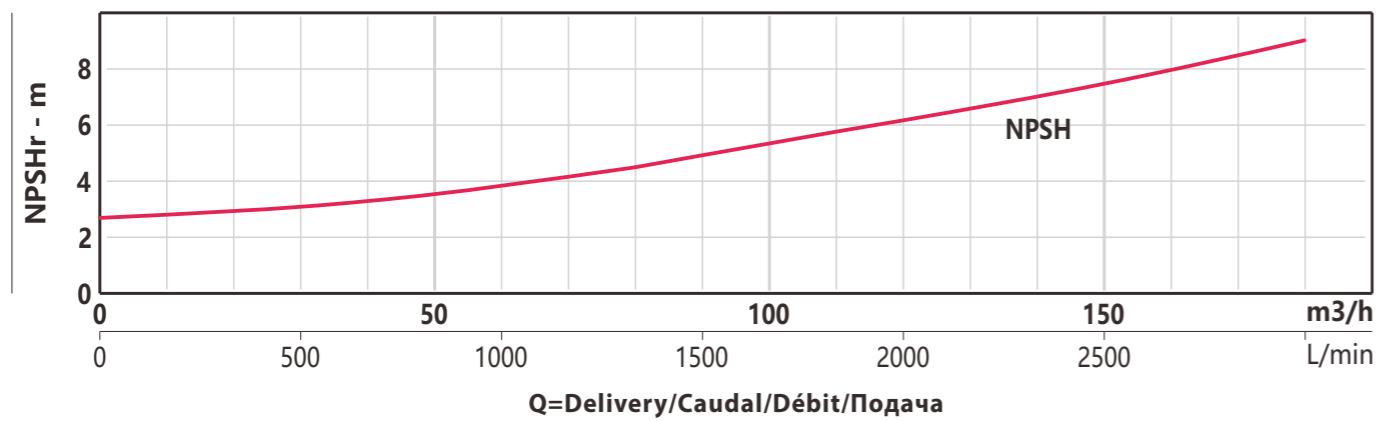
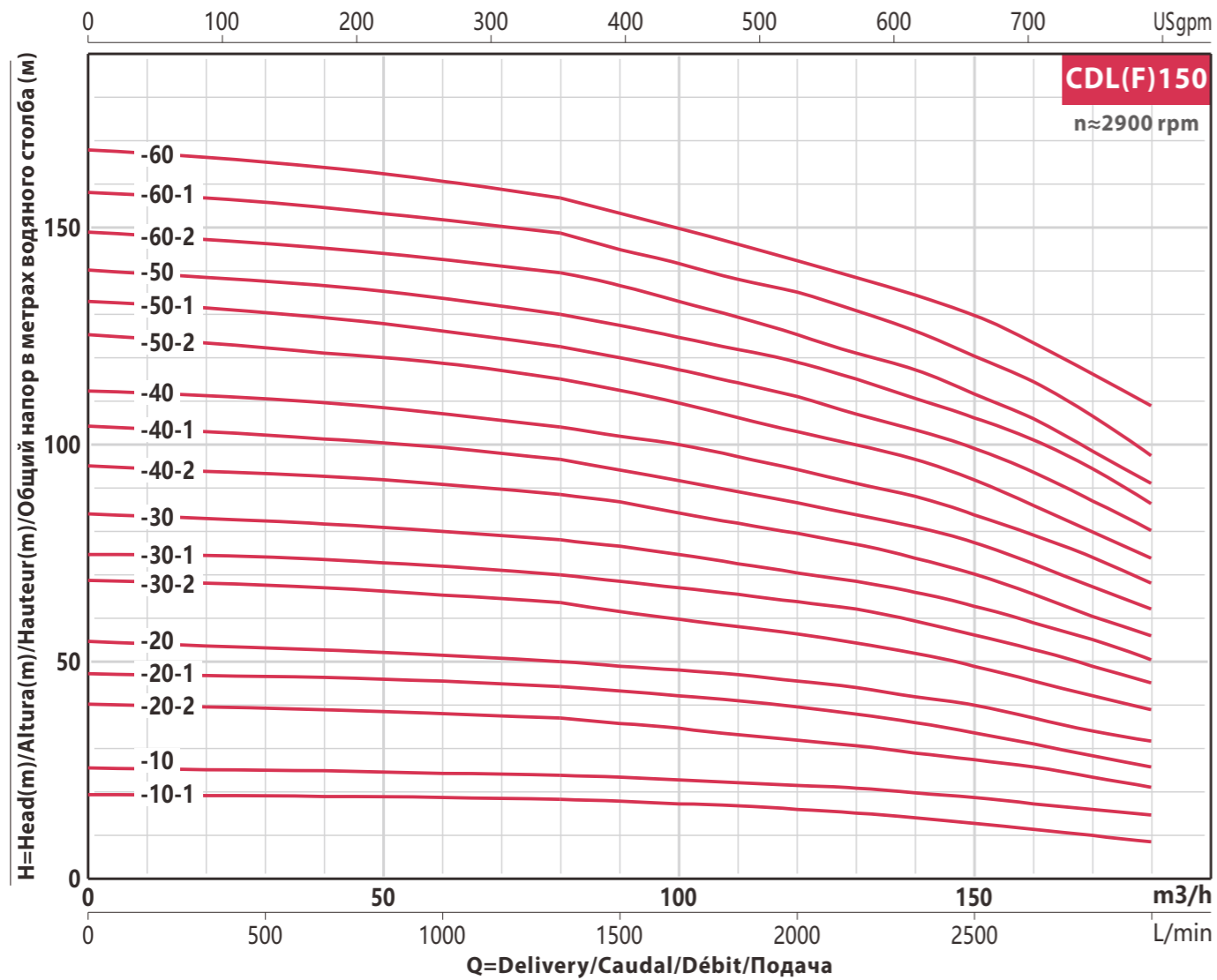




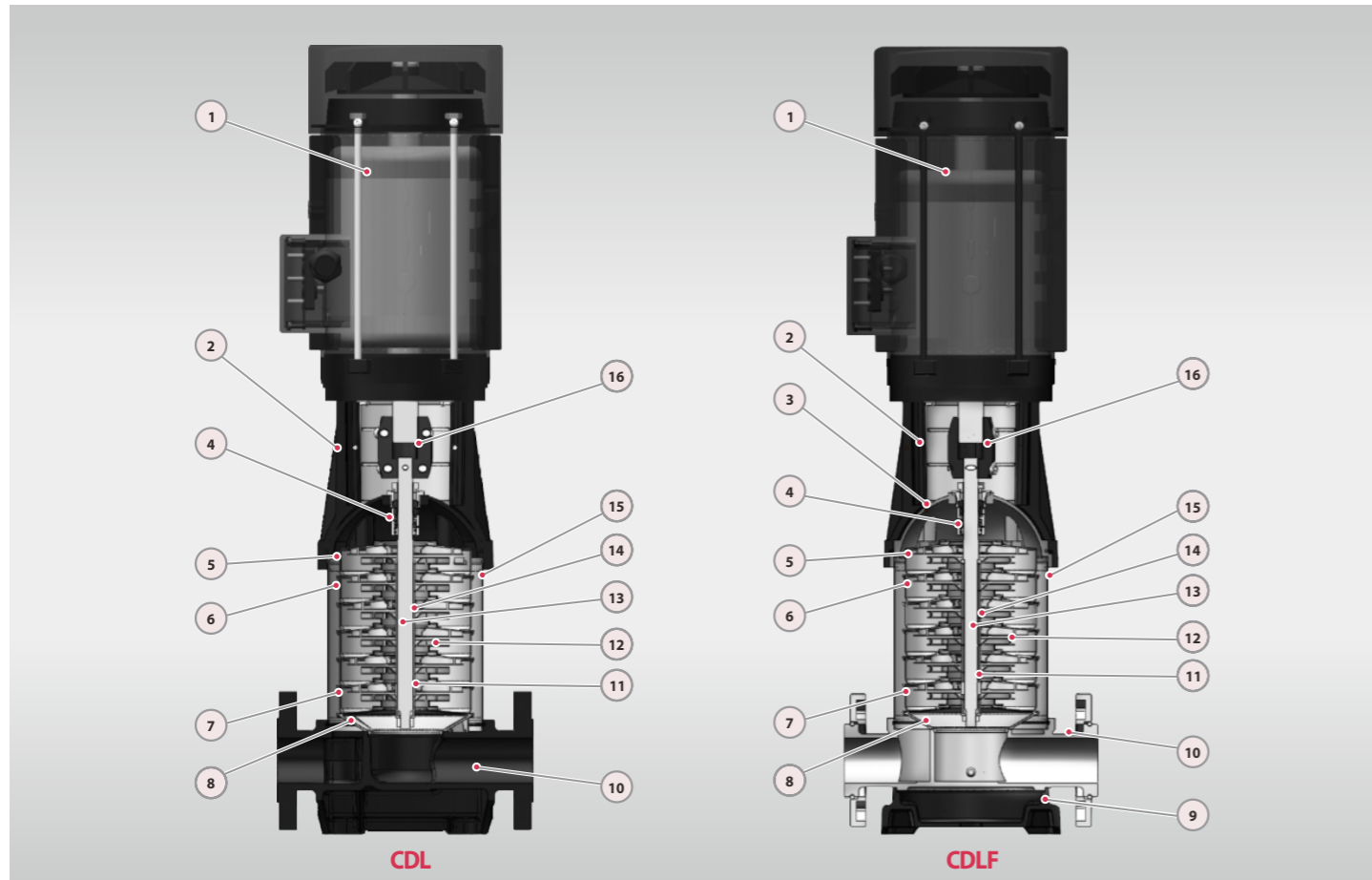






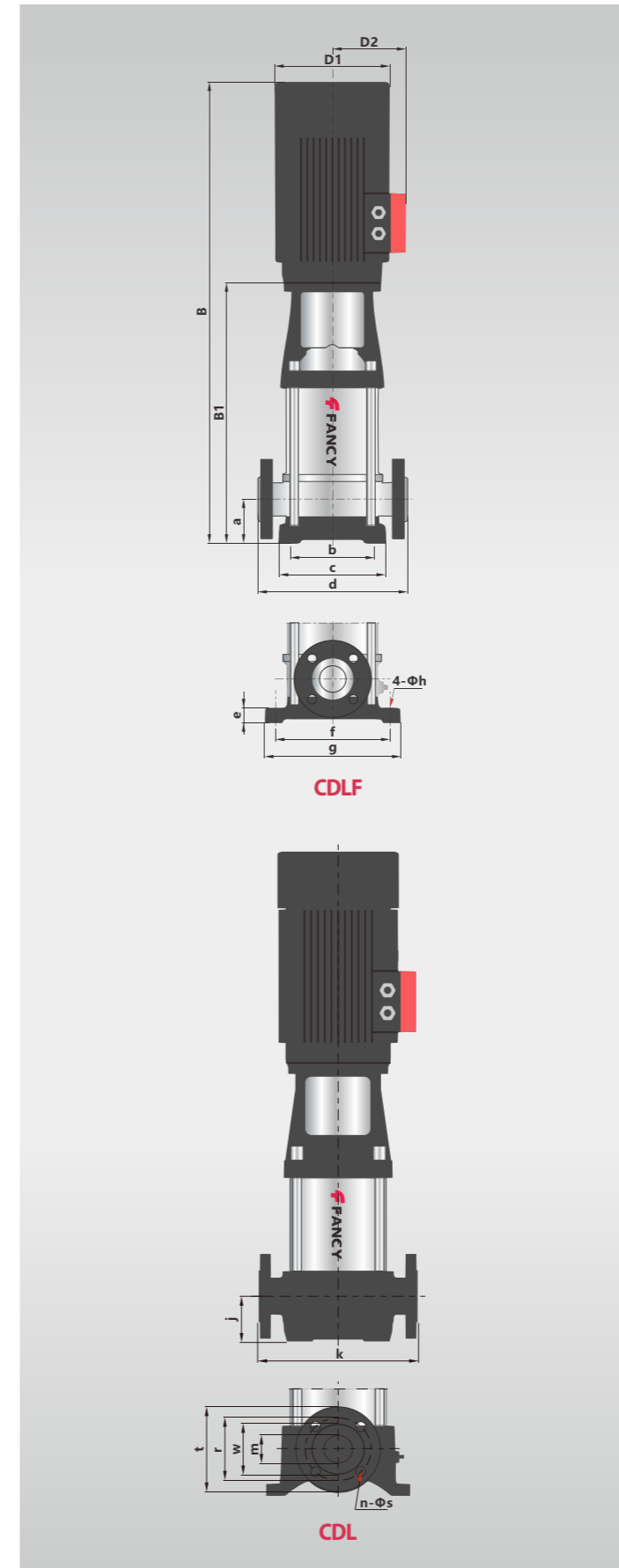


MATERIAL/MATERIAL/MATÉRIEL/MАТЕРИАЛ



No.	Description/Descripción Description/Описание	Material/Material Matériel/Mатериал	No.	Description/Descripción Description/Описание	Material/Material Matériel/Mатериал
1	Motor/Motor Moteur/Мотор	IP55 Class F/IP55 Clase F IP55 classe F/IP55 Класс F	9	Base Plate/Placa Base Plaque base/Опорная плита	Cast iron/Fundición Fonte/Чугун
2	Pump Case/Cuerpo de Bomba Boitier pompe/Корпус насоса	Cast iron/Fundición Fonte/Чугун	10	Inlet&Outlet/Entrada y salida Entrée et sortie/Вход и выход	CDL: Cast iron/Fundición Fonte/Чугун CDLF: SUS304/Inox304 Inox304/СУС304
3	Seal Base/Soportе Sello Seal Base/База тюленей	SUS304/Inox304 Inox304/СУС304	11	Bearing/Cojinete Palier/Подшипник	Tungsten Carbide/Carburo Tungsteno Carbure tungstène/Карбид вольфрама
4	Mechanical Seal/Cierre Mecánico Garniture/Механическая печать	TuC&Carbon/TuC&Grafito TuC&Carbon/TuC&Углерод	12	Impeller/Impulsor Roue/Импульсор	SUS304/Inox304 Inox304/СУС304
5	Top Diffuser/Difusor Tопe Diffuseur supérieur/Диффузор Топ	SUS304/Inox304 Inox304/СУС304	13	Shaft/Eje Arbre/Вал	SUS304/Inox304 Inox304/СУС304
6	Diffuser/Difusor Diffuseur/Диффузор	SUS304/Inox304 Inox304/СУС304	14	Impeller Sleeve/Casquillo Impulsor Manchon roue/Втулка крыльчатки	SUS304/Inox304 Inox304/СУС304
7	Support Diffuser/Difusor Soporte Diffuseur support/Поддержка диффузора	SUS304/Inox304 Inox304/СУС304	15	Cylinder/Cilindro Cylindre/Цилиндр	SUS304/Inox304 Inox304/СУС304
8	Inducer/Inductor Inducteur/Индуктор	SUS304/Inox304 Inox304/СУС304	16	Coupling/Unión Couplage/Связь	Carbon Steel/Acero al Carbono Acier Carbone/Углеродистая сталь

DIMENSIONS AND N.W./DIMENSIONES Y PESOS/DIMENSIONS ET POIDS/РАЗМЕРЫ И ВЕС



MODEL MODELO MODÈLE МОДЕЛЬ	DIMENSIONS/DIMENSIONES DIMENSIONS/РАЗМЕРЫ mm				COMMON/COMÚN COMMUN/ОБЩИЙ	NW kg
	B1	B	D1	D2		
1-2	258	483	148	117	DN=25 a=50 b=100 c=150 d=210 e=20 f=180 g=210 h=13 j=75 k=250 m=32 n=4 r=85 s=14 t=115 w=60	20
1-3	276	501	148	117		20
1-4	294	519	148	117		21
1-5	312	537	148	117		21
1-6	330	555	148	117		22
1-7	348	573	148	117		23
1-8	366	591	148	117		24
1-9	384	609	148	117		25
1-10	402	627	148	117		26
1-11	420	645	148	117		26
1-12	448	693	170	142		29
1-13	466	711	170	142		30
1-15	502	747	170	142		31
1-17	538	783	170	142		33
1-19	574	819	170	142		34
1-21	610	855	170	142		35
1-23	646	891	170	142		36
1-25	692	982	190	155		42
1-27	728	1018	190	155		43
1-30	782	1072	190	155		45
1-33	836	1126	190	155		49
1-36	890	1180	190	155		51
2-2	258	483	148	117		20
2-3	276	501	148	117		20
2-4	294	519	148	117		22
2-5	312	537	148	117		23
2-6	340	585	170	142		26
2-7	358	603	170	142		26
2-9	394	639	170	142		28
2-11	430	675	170	142		29
2-13	476	766	190	155		35
2-15	512	802	190	155		36
2-18	566	856	190	155		41
2-22	638	928	190	155		42
2-26	720	1065	197	165		52
3-2	258	483	148	117		20
3-3	276	501	148	117	20	
3-4	294	519	148	117	21	
3-5	312	537	148	117	21	
3-6	330	555	148	117	23	
3-7	348	573	148	117	24	
3-8	376	621	170	142	27	
3-9	394	639	170	142	28	
3-10	412	657	170	142	28	
3-11	430	675	170	142	29	
3-12	448	693	170	142	30	
3-13	466	711	170	142	31	
3-15	502	747	170	142	32	
3-17	548	838	190	155	38	
3-19	584	874	190	155	39	
3-21	620	910	190	155	42	
3-23	656	946	190	155	43	
3-25	692	982	190	155	44	
3-27	728	1018	190	155	45	
3-29	764	1054	190	155	46	
3-31	810	1155	197	165	54	
3-33	846	1191	197	165	55	
3-36	900	1245	197	165	57	

MODEL MODELO MODÈLE МОДЕЛЬ	DIMENSIONS/DIMENSIONES DIMENSIONES/РАЗМЕРЫ mm				COMMON/COMÚN COMMUN/ОБЩИЙ	NW kg
	B1	B	D1	D2		
4-2	276	501	148	117	DN=32 a=50 b=100 c=150 d=210 e=20 f=180 g=210 h=13 j=75 k=250 m=32 n=4 r=100 s=18 t=140 w=60	21
4-3	303	528	148	117		22
4-4	340	585	170	142		25
4-5	367	612	170	142		27
4-6	394	639	170	142		27
4-7	431	721	190	155		33
4-8	458	748	190	155		33
4-10	512	802	190	155		37
4-12	566	856	190	155		38
4-14	630	975	197	165		46
4-16	684	1029	197	165		48
4-19	765	1120	230	188	57	
4-22	846	1201	230	188	59	
8-2-1	347	592	170	142	DN=40 a=80 b=130 c=199 d=260 e=25 f=215 g=247 h=14 j=80 k=280 m=50 n=4 r=110 s=18 t=150 w=80	32
8-2	347	592	170	142		32
8-3	377	622	170	142		34
8-4	417	707	190	155		40
8-5	447	737	190	155		44
8-6	477	767	190	155		45
8-8	547	892	197	165		53
8-10	607	962	230	188		64
8-12	667	1022	230	188		66
8-14	747	1137	260	208		81
8-16	807	1197	260	208		84
8-18	867	1257	260	208		93
8-20	927	1317	260	208		94
10-1	347	592	170	142	DN=40 a=80 b=130 c=199 d=260 e=25 f=215 g=247 h=14 j=80 k=280 m=50 n=4 r=110 s=18 t=150 w=80	40
10-2	347	592	170	142		41
10-3	377	622	170	142		43
10-4	417	707	190	155		49
10-5	447	737	190	155		53
10-6	477	767	190	155		54
10-7	517	862	197	165		64
10-8	547	892	197	165		65
10-9	577	922	197	165		66
10-10	607	962	230	188		74
10-12	667	1022	230	188		76
10-14	747	1137	260	208	100	
10-16	807	1197	260	208	102	
10-18	867	1257	260	208	107	
10-20	927	1317	260	208	109	
10-22	987	1377	260	208	111	
12-2	367	657	190	155	DN=50 a=90 b=130 c=199 d=260 e=35 f=215 g=247 h=14 j=90 k=300 m=50 n=4 r=125 s=18 t=165 w=80	39
12-3	397	687	190	155		43
12-4	437	782	197	165		51
12-5	467	812	197	165		53
12-6	497	852	230	188		61
12-7	547	937	260	208		73
12-8	577	967	260	208		74
12-9	607	997	260	208		76
12-10	637	1027	260	208		83
12-12	697	1087	260	208		87
12-14	845	1345	330	255		157
12-16	905	1405	330	255	161	
12-18	965	1465	330	255	164	

MODEL MODELO MODÈLE МОДЕЛЬ	DIMENSIONS/DIMENSIONES DIMENSIONES/РАЗМЕРЫ mm				COMMON/COMÚN COMMUN/ОБЩИЙ	NW kg
	B1	B	D1	D2		
16-2	397	687	190	155	DN=50 a=90 b=130 c=199 d=260 e=35 f=215 g=247 h=14 j=90 k=300 m=50 n=4 r=125 s=18 t=165 w=80	42
16-3	452	797	197	165		50
16-4	497	852	230	188		59
16-5	562	952	260	208		76
16-6	607	997	260	208		77
16-7	652	1042	260	208		84
16-8	697	1087	260	208		86
16-10	875	1375	330	255		158
16-12	965	1465	330	255		161
16-14	1055	1555	330	255		174
16-16	1145	1645	330	255		178
20-1	387	632	170	142	DN=50 a=90 b=130 c=199 d=260 e=35 f=215 g=247 h=14 j=90 k=300 m=50 n=4 r=125 s=18 t=165 w=80	33
20-2	397	687	190	155		42
20-3	452	807	230	188		58
20-4	517	907	260	208		74
20-5	562	952	260	208		76
20-6	607	997	260	208		82
20-7	652	1042	260	208		84
20-8	785	1285	330	255		153
20-10	875	1375	330	255		157
20-12	965	1465	330	255		170
20-14	1055	1555	330	255		172
20-17	1190	1740	330	255	195	
32-10-1	505	795	190	155	DN=65 a=105 b=170 c=225 d=320 e=30 f=240 g=298 h=14 j=105 k=320 m=74 n=8 r=145 s=18 t=185 w=107	64
32-10	505	795	190	155		68
32-20-2	575	920	197	165		77
32-20	575	930	230	188		85
32-30-2	645	1035	260	208		100
32-30	645	1035	260	208		100
32-40-2	715	1105	260	208		109
32-40	715	1105	260	208		109
32-50-2	890	1390	330	255		181
32-50	890	1390	330	255		181
32-60-2	960	1460	330	255		185
32-60	960	1460	330	255	185	
32-70-2	1030	1530	330	255	199	
32-70	1030	1530	330	255	199	
32-80-2	1100	1600	330	255	203	
32-80	1100	1600	330	255	203	
32-90-2	1170	1720	330	255	222	
32-90	1170	1720	330	255	222	
32-100-2	1240	1790	330	255	227	
32-100	1240	1790	330	255	227	
32-110-2	1310	1885	360	285	272	
32-110	1310	1885	360	285	272	
32-120-2	1380	1955	360	285	276	
32-120	1380	1955	360	285	276	
32-130-2	1450	2100	400	310	337	
32-130	1450	2100	400	310	337	
32-140-2	1520	2170	400	310	341	
32-140	1520	2170	400	310	341	
32-150-2	1590	2240	400	310	345	
32-150	1590	2240	400	310	345	
32-160-2	1660	2310	400	310	350	
32-160	1660	2310	400	310	350	

MODEL MODELO MODÈLE МОДЕЛЬ	DIMENSIONS/DIMENSIONES DIMENSIONES/РАЗМЕРЫ mm				COMMON/COMÚN COMMUN/ОБЩИЙ	NW kg
	B1	B	D1	D2		
45-10-1	561	906	197	165	DN=80 a=140 b=190 c=245 d=365 e=45 f=266 g=330 h=14 j=140 k=365 m=80 n=8 r=160 s=18 t=200 w=120	83
45-10	561	916	230	188		90
45-20-2	641	1031	260	208		105
45-20	641	1031	260	208		110
45-30-2	826	1326	330	255		183
45-30	826	1326	330	255		183
45-40-2	906	1406	330	255		197
45-40	906	1406	330	255		197
45-50-2	986	1536	330	255		221
45-50	986	1536	330	255		221
45-60-2	1066	1641	360	285		261
45-60	1066	1641	360	285	261	
45-70-2	1146	1796	400	310	320	
45-70	1146	1796	400	310	320	
45-80-2	1226	1876	400	310	324	
45-80	1226	1876	400	310	324	
45-90-2	1306	1956	400	310	328	
45-90	1306	1956	400	310	352	
45-100-2	1386	2036	400	310	355	
45-100	1386	2036	400	310	355	
45-110-2	1466	2151	450	345	426	
45-110	1466	2151	450	345	426	
45-120-2	1546	2231	450	345	432	
45-120	1546	2231	450	345	432	
45-130-2	1626	2311	450	345	438	
64-10-1	561	916	230	188	DN=100 a=140 b=190 c=245 d=365 e=45 f=266 g=330 h=14 j=140 k=365 m=100 n=8 r=180 s=18 t=220 w=150	93
64-10	561	951	260	208		105
64-20-2	644	1034	260	208		110
64-20-1	754	1254	330	255		182
64-20	754	1254	330	255		182
64-30-2	836	1336	330	255		196
64-30-1	836	1336	330	255		197
64-30	836	1386	330	255		221
64-40-2	919	1469	330	255		225
64-40-1	919	1494	360	285		258
64-40	919	1494	360	285		258
64-50-2	1001	1651	400	310	319	
64-50-1	1001	1651	400	310	319	
64-50	1001	1651	400	310	320	
64-60-2	1084	1734	400	310	325	
64-60-1	1084	1734	400	310	349	
64-60	1084	1734	400	310	349	
64-70-2	1166	1816	400	310	353	
64-70-1	1166	1816	400	310	353	
64-70	1166	1851	460	340	420	
64-80-2	1248	1933	460	340	424	
64-80-1	1248	1933	460	340	424	
90-10-1	571	961	260	208	DN=100 a=140 b=199 c=255 d=380 e=45 f=280 g=348 h=14 j=140 k=380 m=100 n=8 r=180 s=18 t=220 w=150	105
90-10	571	961	260	208		110
90-20-2	773	1273	330	255		181
90-20	773	1273	330	255		192
90-30-2	865	1415	330	255		215
90-30	865	1440	360	285		252
90-40-2	957	1607	400	310		312
90-40	957	1607	400	310		312
90-50-2	1049	1699	400	310		336
90-50	1049	1699	400	310		336
90-60-2	1141	1826	460	340		407
90-60	1141	1826	460	340	407	

MODEL MODELO MODÈLE МОДЕЛЬ	DIMENSIONS/DIMENSIONES DIMENSIONES/РАЗМЕРЫ mm				COMMON/COMÚN COMMUN/ОБЩИЙ	NW kg
	B1	B	D1	D2		
120-10	840	1340	330	255	DN=125 a=180 b=275 c=340 d=380 e=40 f=380 g=472 h=18 j=180 k=380 m=125 n=8 s=28 r=220 t=270 w=175	230
120-20-2	1000	1500	330	255		245
120-20-1	1000	1550	330	255		250
120-20	1000	1575	360	285		285
120-30-2	1160	1810	400	310		360
120-30-1	1160	1810	400	310		360
120-30	1160	1810	400	310		360
120-40-2	1320	1970	400	310		400
120-40-1	1320	1970	400	310		400
120-40	1320	2005	460	340		460
120-50-2	1480	2165	460	340		470
120-50-1	1480	2165	460	340	470	
120-50	1510	2270	540	370	575	
120-60-2	1670	2430	540	370	585	

FV
n≈2900rpm



Vertical multistage pump
Bomba multi-etapa
Pompe multicellulaire
Многоступенчатый насос

DESCRIPTION/DESCRIPCIONES/DESCRIPTION/ОПИСАНИЕ

- ◆ New design noiseless, energy-saving multistage pump
- ◆ Ensuring durability and easy in operation
- ◆ A wide range of products will meet every requirement
- ◆ YE3 high efficient motor, with protection IP55 class F
- ◆ Impeller in techno-polimer
- ◆ Suction and discharge port in cast iron G20 thread
- ◆ Quality bearing, wear resistance mechanical seal
- ◆ Compact and proportional design

- ◆ Nuevo diseño bomba que silencioso y ahorra energía
- ◆ Asegurando durabilidad y fácil operación
- ◆ Una amplia gama de productos satisfará todos los requisitos
- ◆ Motor de alta eficiencia YE3, con protección IP55 clase F
- ◆ Impulsor en tecnopolímero
- ◆ Puerto de succión y descarga en rosca G20 de hierro fundido
- ◆ Rodamiento de calidad y cierre mecánico personalizado
- ◆ El diseño compacto y proporcional

- ◆ Nouvelle conception de pompe silencieuse et économe
- ◆ Assurer la durabilité et facile à utiliser
- ◆ Une large gamme de produits répondra à toutes les exigences
- ◆ Moteur haute efficacité YE3, avec protection IP55 classe F
- ◆ Turbine en techno-polimer
- ◆ Orifice d'aspiration et de refoulement en filetage G20 fonte
- ◆ Roulement qualité, joint mécanique résistance à l'usure
- ◆ La conception compacte et proportionnelle

- ◆ Бесшумный энергосберегающий насос новой конструкции
- ◆ Обеспечение долговечности и простоты в эксплуатации
- ◆ Широкий ассортимент продукции удовлетворит любые требования
- ◆ Высокоэффективный двигатель YE3 с классом защиты IP55 F
- ◆ Рабочее колесо из технополимера
- ◆ Всасывающий и нагнетательный патрубки с чугунной резьбой G20
- ◆ Качественный подшипник, износостойкое механическое уплотнение
- ◆ Компактный и пропорциональный дизайн

APPLICATIONS/APLICACIONES/APPLICATIONS/ПРИЛОЖЕНИЯ

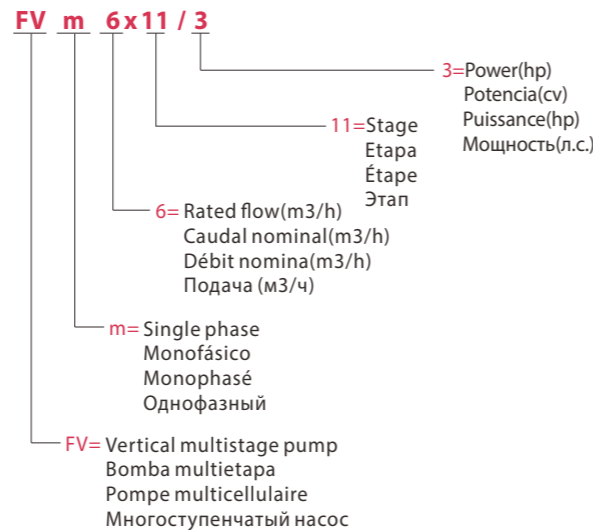
- ◆ The high efficiency and noiseless operation which allows these pumps to be used in conditions households, irrigation, car washes, fire protection systems, air conditioning and lifting installations water pressure in the network.

- ◆ La alta eficiencia y el funcionamiento silencioso que permite que estas bombas se utilicen en hogares, riego, lavado de autos, sistemas de protección contra incendios, aire acondicionado e instalaciones de elevación de agua.

- ◆ Le rendement élevé et le fonctionnement silencieux qui permettent à ces pompes d'être utilisées dans des conditions domestiques, d'irrigation, de lave-autos, de systèmes de protection contre l'incendie.

- ◆ Высокий КПД и бесшумность работы позволяют использовать эти насосы в условиях бытового, поливного, автомоек, противопожарных установок, установок кондиционирования и подъема давления воды в сети.

MODEL CODE/CÓDIGO MODELO/COE MODÈLE/КОД МОДЕЛИ



TECHNICAL DATA/DATOS TÉCNICOS/DONNÉES TECHNIQUES/ТЕХНИЧЕСКИЕ ДАННЫЕ

50Hz n≈2900l/min

MODEL MODELO MODÈLE МОДЕЛЬ	DN mm	Power Potencia Puissance Мощность		380V Amp.	Q=Delivery/Caudal/Débit/Подача																			
		kw	hp		GPM 0	5	11	13	16	19	21	24	26	29	32	37	42	48	53	58	63	69	74	79
					l/min 0	20	40	50	60	70	80	90	100	110	120	140	160	180	200	220	240	260	280	300
					H=Head(m)/Altura(m)/Hauteur(m)/Общий напор в метрах водяного столба (м)																			
FV 4x7/1.5	25x25	1.1	1.5	2.4	60.7	56.8	52.1	49	45.9	42.8	38.9	35	30.3	25.7	20.2	-	-	-	-	-	-	-	-	-
FV 4x9/2	25x25	1.5	2	3.2	78	73	67	63	59	55	50	45	39	33	26	-	-	-	-	-	-	-	-	-
FV 4x13/3	25x25	2.2	3	4.6	113	105	96.8	91	85.2	79.4	72.2	65	56.3	47.7	37.5	-	-	-	-	-	-	-	-	-
FV 4x16/4	25x25	3	4	6	139	130	119	112	105	97.8	88.9	80	69.3	58.7	46.2	-	-	-	-	-	-	-	-	-
FV 6x5/1.5	32x32	1.1	1.5	2.4	44.4	-	-	-	35.5	33.3	30.9	28.4	26.1	23.4	20.2	14.3	6.8	-	-	-	-	-	-	-
FV 6x8/2	32x32	1.5	2	3.2	71.1	-	-	-	56.7	53.2	49.5	45.5	41.8	37.5	32.4	22.9	10.9	-	-	-	-	-	-	-
FV 6x11/3	32x32	2.2	3	4.6	97.7	-	-	-	78	73.2	68	62.5	57.5	51.5	44.5	31.5	15	-	-	-	-	-	-	-
FV 6x15/4	32x32	3	4	6	133	-	-	-	106	99.8	92.7	85.2	78.4	70.2	60.7	43	20.5	-	-	-	-	-	-	-
FV 8x4/1.5	40x40	1.1	1.5	2.4	36.8	-	-	-	-	-	30	28.4	27.2	26	24.4	21.2	17.6	13.2	9.2	4.8	-	-	-	-
FV 8x7/2	40x40	1.5	2	3.2	64.4	-	-	-	-	-	52.5	49.7	47.6	45.5	42.7	37.1	30.8	23.1	16.1	8.4	-	-	-	-
FV 8x9/3	40x40	2.2	3	4.6	82.8	-	-	-	-	-	67.5	63.9	61.2	58.5	54.9	47.7	39.6	29.7	20.7	10.8	-	-	-	-
FV 8x12/4	40x40	3	4	6	110	-	-	-	-	-	90	85.2	81.6	78	73.2	63.6	52.8	39.6	27.6	14.4	-	-	-	-
FV 8x16/5.5	40x40	4	5.5	7.8	147	-	-	-	-	-	120	114	109	104	97.6	84.8	70.4	52.8	36.8	19.2	-	-	-	-
FV 12x3/1.5	50x50	1.1	1.5	2.4	31	-	-	-	-	-	-	-	25.4	24.7	24	22.4	20.6	18.4	16.2	13.3	10.9	8.3	5.1	2
FV 12x5/2	50x50	1.5	2	3.2	51.7	-	-	-	-	-	-	-	42.4	41.2	40	37.3	34.3	30.7	27	22.2	18.2	13.8	8.5	3.3
FV 12x7/3	50x50	2.2	3	4.6	72.3	-	-	-	-	-	-	-	59.3	57.6	56	52.3	48.1	43	37.8	31	25.5	19.4	11.9	4.7
FV 12x9/4	50x50	3	4	6	93	-	-	-	-	-	-	-	76.2	74.1	72	67.2	61.8	55.2	48.6	39.9	32.8	24.9	15.4	6
FV 12x12/5.5	50x50	4	5.5	7.8	122	-	-	-	-	-	-	-	102	98.8	96	89.6	82.4	73.6	64.8	53.2	43.8	33.2	20.5	8
FV 12x17/7.5	50x50	5.5	7.5	10.6	176	-	-	-	-	-	-	-	144	140	136	127	117	104	91.8	75.4	62	47	29	11.3

MODEL MODELO MODÈLE МОДЕЛЬ	DN mm	Power Potencia Puissance Мощность		380V Amp.	Q=Delivery/Caudal/Débit/Подача								
		kw	hp		GPM 0	26	53	79	106	132	159	185	211
					l/min 0	100	200	300	400	500	600	700	800
					H=Head(m)/Altura(m)/Hauteur(m)/Общий напор в метрах водяного столба (м)								
FV 30x7/10	65x65	7.5	10	14.4	104	100	93	83	74	64	49	31	4
FV 30x9/12	65x65	9.2	12.5	17.6	133	128	119	108	96	82	63	40	5
FV 30x11/15	65x65	11	15	20.6	163	156	145	132	116	99	77	48	6

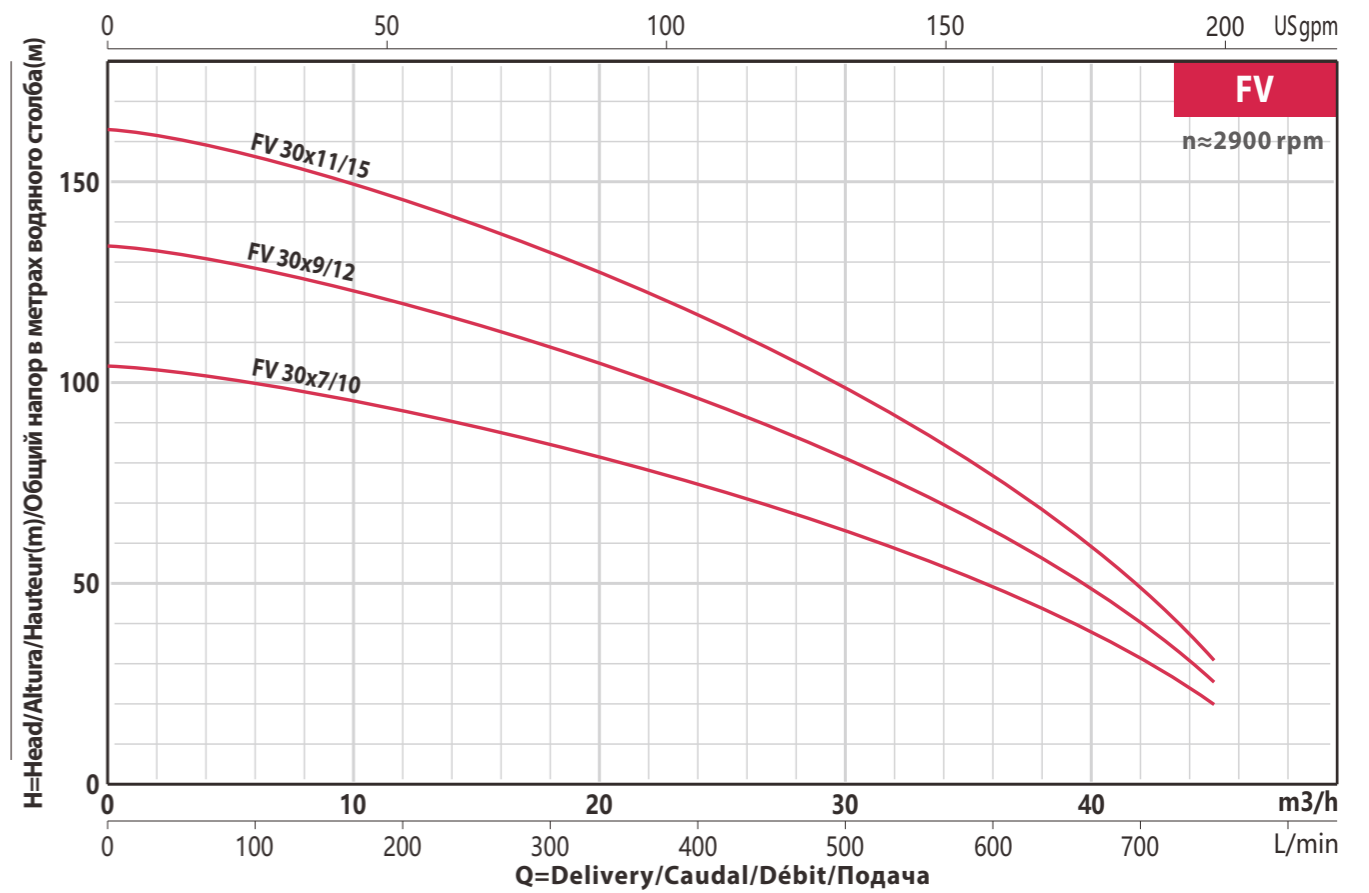
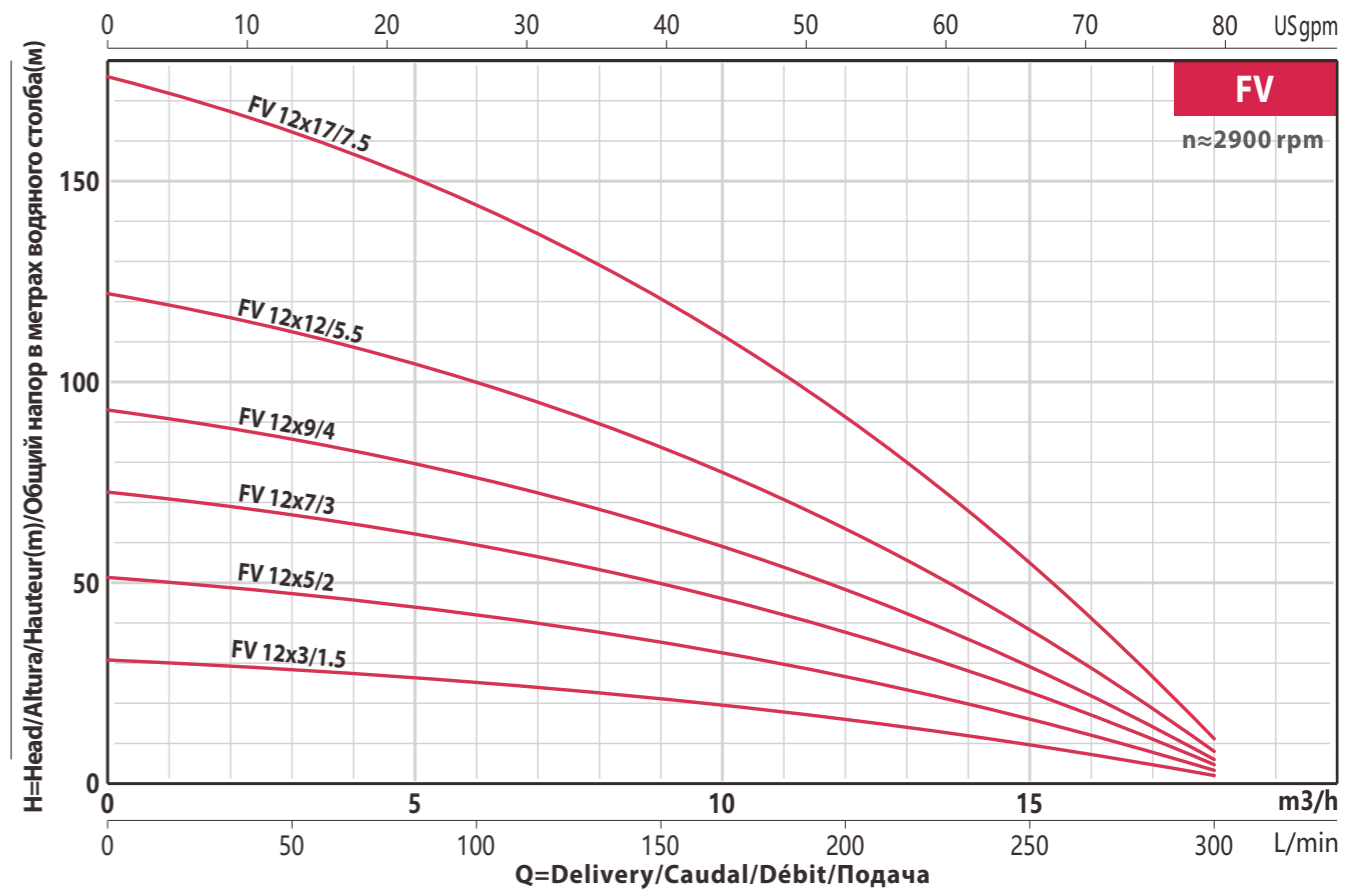
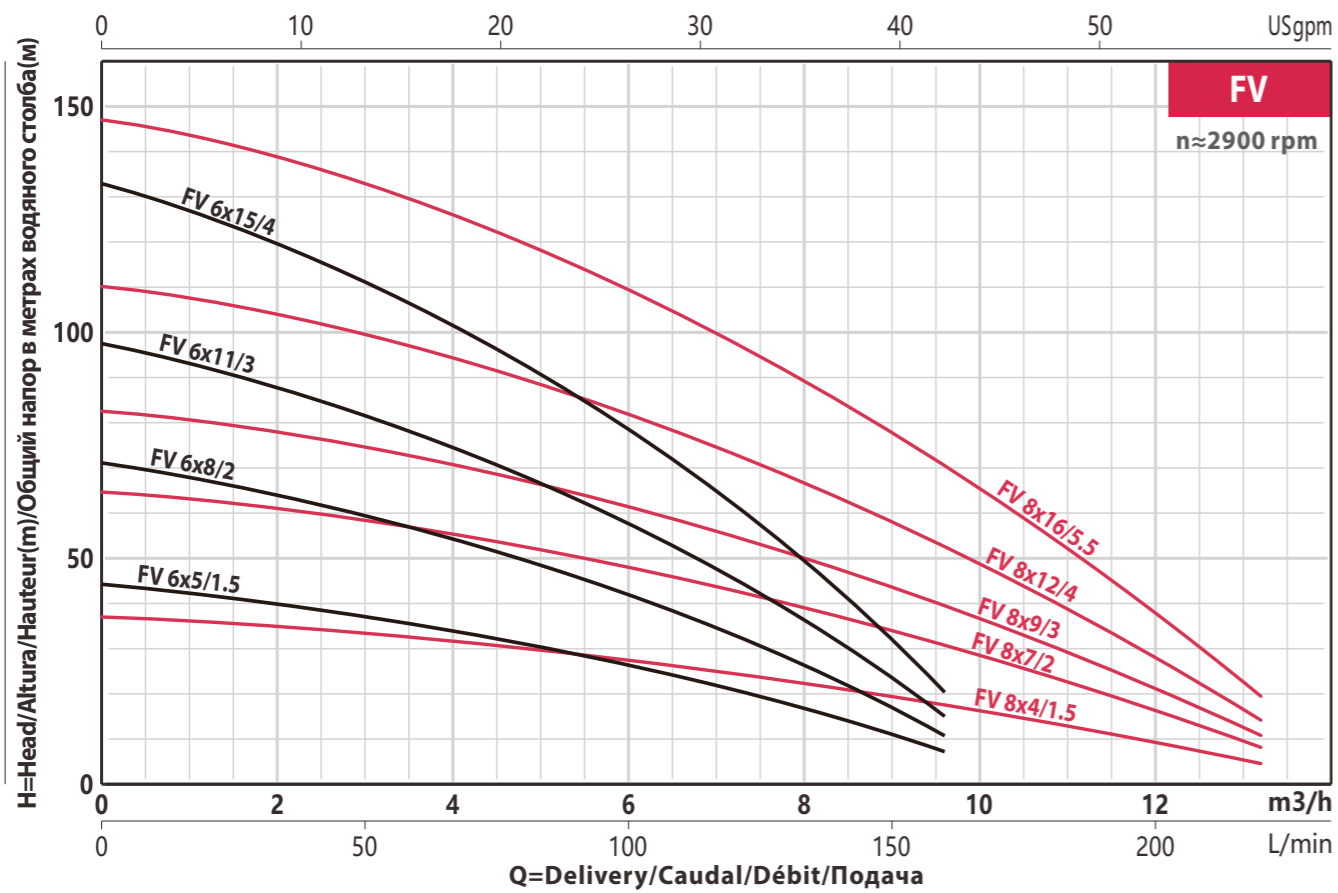
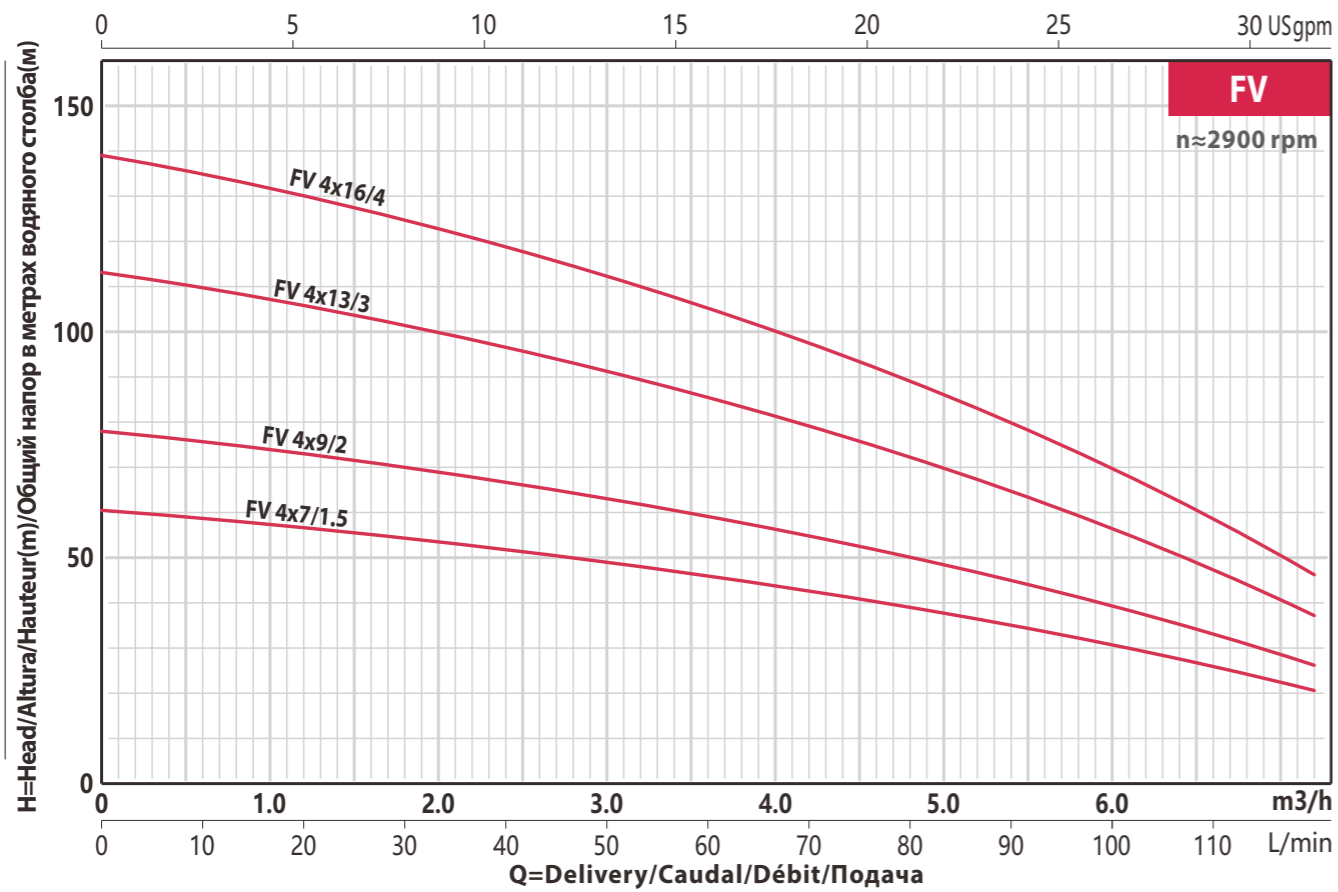
USING/UTILIZACIÓN/UTILISATION/ИСПОЛЬЗОВАНИЕ

- ◆ Liquid temperature between -10°C and +80°C
- ◆ Ambient temperature between -10°C and +40°C
- ◆ Max. working pressure 25 bar
- ◆ Continuous service S1

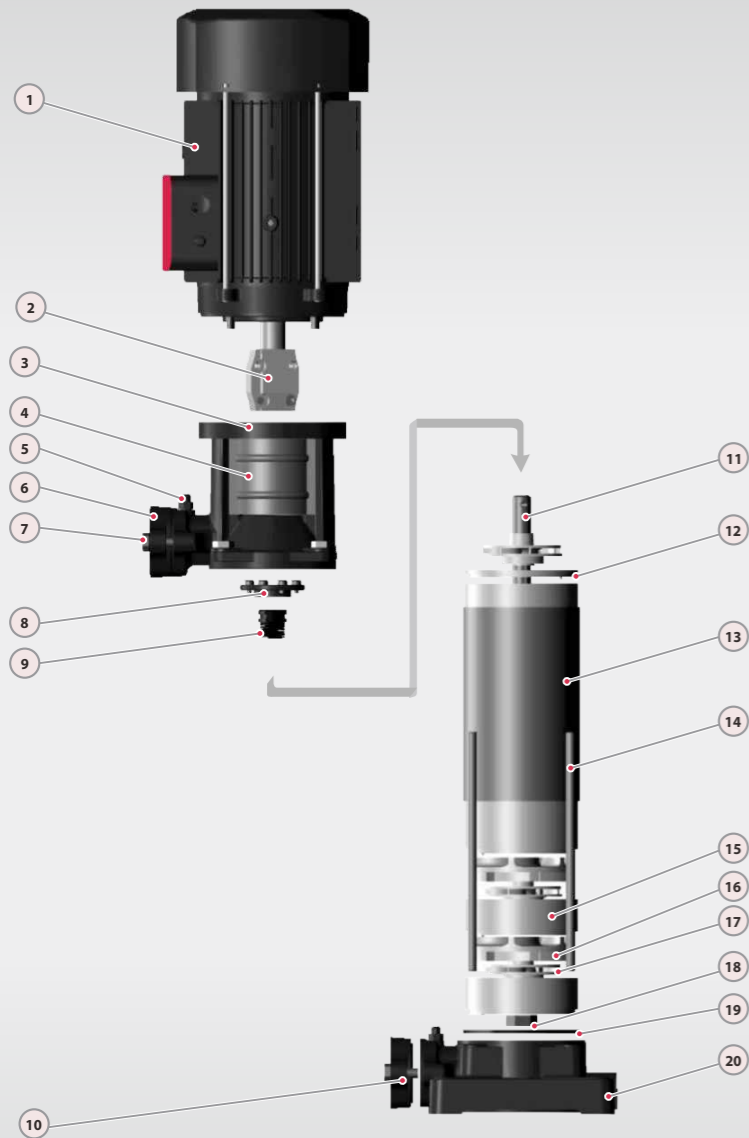
- ◆ Temperatura del líquido de -10 °C hasta +80 °C
- ◆ Temperatura ambiente de -10 °C hasta +40°C
- ◆ Presión máxima en el cuerpo de la bomba 25 bar
- ◆ Funcionamiento continuo S1

- ◆ Température du liquide entre -10 °C et +80 °C
- ◆ Température ambiante entre -10 °C et +40 °C
- ◆ Max. pression de service 25 bar
- ◆ Service continu S1

- ◆ Температура жидкости от -10°C до +80°C
- ◆ Температура окружающей среды от -10°C до +40°C
- ◆ Макс. рабочее давление 25 бар
- ◆ Непрерывное обслуживание S1

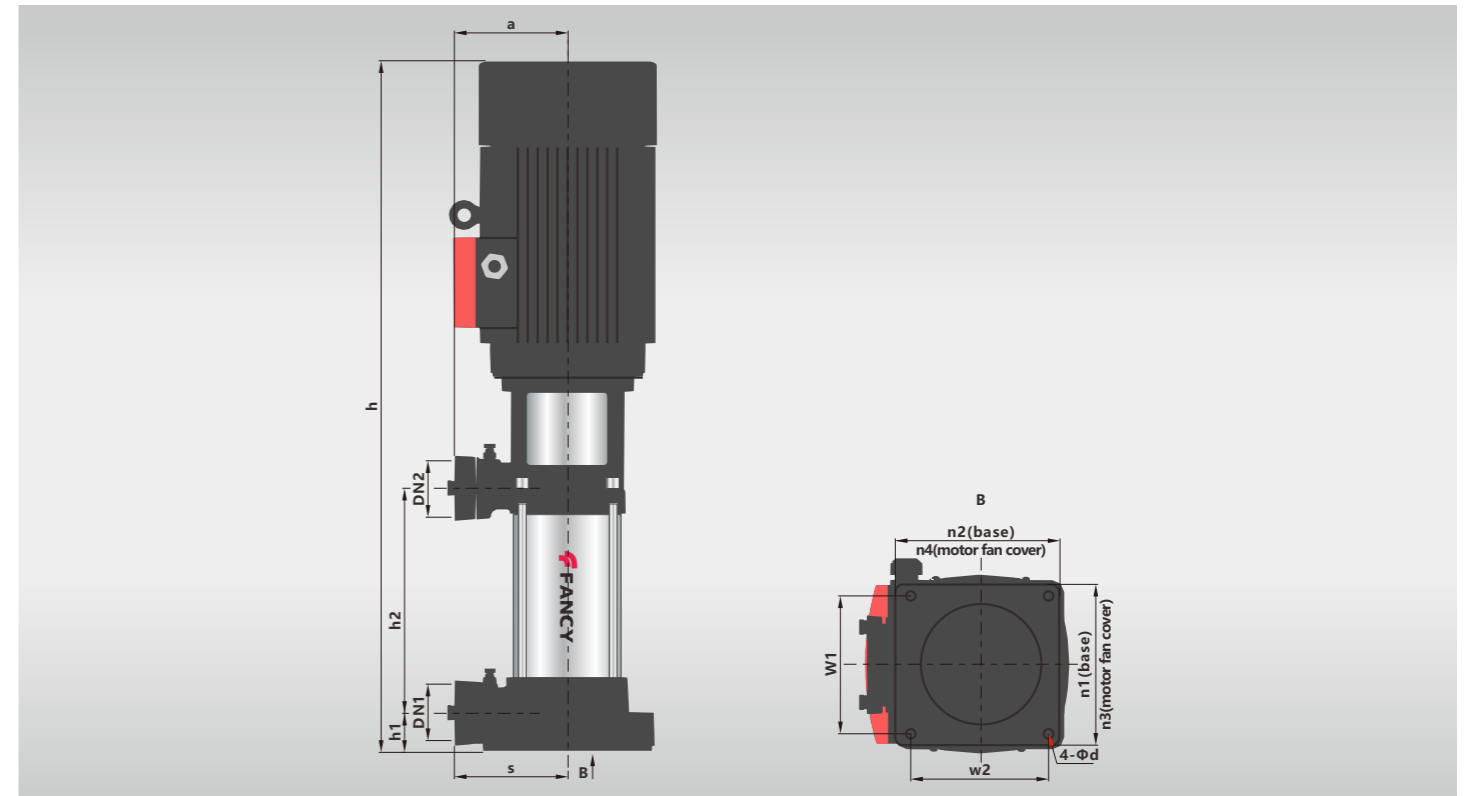


MATERIAL/MATERIAL/MATÉRIEL/MАТЕРИАЛ



No.	Description/Descripción Description/Описание	Material/Material Matériel/Mатериал
1	Motor/Motor Moteur/Мотор	IP55 Class F/IP55 Clase F IP55 classe F/IP55 Класс F
2	Coupling/Unión Coupilage/Связь	Carbon Steel/Acero al Carbono Acier Carbone/Углеродистая сталь
3	Discharge Body/Cuerpo Impulsión Corps de décharge/Разгрузочное тело	Cast iron/Fundición Fonte/Чугун
4	Cover/Tapa Couverture/Крышка	SUS304/Inox304 Inox304/СУС304
5	Release Valve/Tarón Cebado Soupape décharge/Выпускной клапан	Brass/Latón Laiton/Латунь
6	Discharge/Impulsión Décharge/Увольнять	Cast iron/Fundición Fonte/Чугун
7	Bolt/Perno Boulon/Болт	Steel/Acero Acier/Сталь
8	Seal Cover/Tapa Cierre Couvercle joint/Уплотнительная крышка	Cast iron/Fundición Fonte/Чугун
9	Mechanical Seal/Cierre Mecánico Garniture/Механическая печать	SiC&Carbon/SiC&Grafite SiC&Carbon/SiC&Углерод
10	Suction/Aspiración Succión/Сукцион	Cast iron/Fundición Fonte/Чугун
11	Shaft/Eje Arbre/Вал	SUS304/Inox304 Inox304/СУС304
12	Diffuser Top Cover/Топе Tapa Difusor Couvercle diffuseur/Топ Тapa Дифузор	Technopolimer/Теснополимеро Technopolimer/Технополимер
13	Pump Cover/Tapa Bomba Couvercle pompe/Крышка насоса	SUS304/Inox304 Inox304/СУС304
14	Through Bolt/Perno Traversant boulon/Сквозной болт	Steel/Acero Acier/Сталь
15	Diffuser Cover/Tapa Difusor Couvercle diffuseur/Tapa Дифузор	Technopolimer/Теснополимеро Technopolimer/Технополимер
16	Diffuser/Difusor Diffuseur/Диффузор	Technopolimer/Теснополимеро Technopolimer/Технополимер
17	Impeller/Impulsor Roue/Импульсор	Technopolimer/Теснополимеро Technopolimer/Технополимер
18	Impeller Nut/Tuerca de Impulsor Écrou de roue/Гайка рабочего колеса	Steel/Acero Acier/Сталь
19	O-ring/Junta Tórica Joint torique/Хунта Торика	Rubber/Caucho Caoutchouc/Резина
20	Suction Body/Cuerpo Aspiración Corps aspiration/Всасывающий орган	Cast iron/Fundición Fonte/Чугун

DIMENSIONS AND N.W./DIMENSIONES Y PESOS/DIMENSIONS ET POIDS/РАЗМЕРЫ И ВЕС



MODEL MODELO MODÈLE МОДЕЛЬ	DIMENSIONS/DIMENSIONES DIMENSIONS/РАЗМЕРЫ mm															NW kg	
	DN1	DN2	N	a	s	h	h1	h2	w1	w2	n1	n2	n3	n4	d	1ph	3ph
FV 4x7/1.5	25/32	25/32	7	141	141	720	45.5	261.5	165	165	202	202	175	175	12	28	27
FV 4x9/2	25/32	25/32	9	141	141	790	45.5	331.5	165	165	202	202	175	175	12	33	32
FV 4x13/3	25/32	25/32	13	141	141	930	45.5	471.5	165	165	202	202	175	175	12	38	37
FV 4x16/4	25/32	25/32	16	141	141	1082	45.5	576.5	165	165	202	202	195	195	12	48	47
FV 6x5/1.5	25/32	25/32	5	141	141	650	45.5	191.5	165	165	202	202	175	175	12	26	25
FV 6x8/2	25/32	25/32	8	141	141	755	45.5	296.5	165	165	202	202	175	175	12	31	30
FV 6x11/3	25/32	25/32	11	141	141	860	45.5	401.5	165	165	202	202	175	175	12	36	35
FV 6x15/4	25/32	25/32	15	141	141	1047	45.5	541.5	165	165	202	202	195	195	12	46	45
FV 8x4/1.5	40/50	40/50	4	141	141	615	45.5	156.5	165	165	202	202	175	175	12	26	25
FV 8x7/2	40/50	40/50	7	141	141	720	45.5	261.5	165	165	202	202	175	175	12	31	30
FV 8x9/3	40/50	40/50	9	141	141	790	45.5	331.5	165	165	202	202	175	175	12	36	35
FV 8x12/4	40/50	40/50	12	141	141	942	45.5	436.5	165	165	202	202	195	195	12	46	45
FV 8x16/5.5	40/50	40/50	16	141	141	1082	45.5	576.5	165	165	202	202	195	195	12	-	50
FV 12x3/1.5	40/50	40/50	3	141	141	580	45.5	121.5	165	165	202	202	175	175	12	25	24
FV 12x5/2	40/50	40/50	5	141	141	650	45.5	191.5	165	165	202	202	175	175	12	30	29
FV 12x7/3	40/50	40/50	7	141	141	720	45.5	261.5	165	165	202	202	175	175	12	35	34
FV 12x9/4	40/50	40/50	9	141	141	837	45.5	331.5	165	165	202	202	195	195	12	45	44
FV 12x12/5.5	40/50	40/50	12	141	141	942	45.5	436.5	165	165	202	202	195	195	12	-	50
FV 12x17/7.5	40/50	40/50	17	141	141	1167	45.5	611.5	165	165	202	202	204	204	12	-	60
FV 30x7/10	50/65	50/65	7	170	170	1046	62	416	187	187	230	230	260	260	12	-	86
FV 30x9/12	50/65	50/65	9	170	170	1153	62	523	187	187	230	230	260	260	12	-	92
FV 30x11/15	50/65	50/65	11	170	170	1260	62	630	187	187	230	230	260	260	12	-	100

**Horizontal multistage pump
Bomba multietapa horizontal
Pompe multicellulaire horizontale
Горизонтальный многоступенчатый насос**



TECHNICAL DATA/DATOS TÉCNICOS/DONNÉES TECHNIQUES/ТЕХНИЧЕСКИЕ ДАННЫЕ

MODEL MODELO MODÈLE МОДЕЛЬ	DN	Power Potencia Puissance Мощность	380V	Q=Delivery/Caudal/Débit/Поддача																						
				GPM 0	2.2	4.4	6.6	8.8	10.6	15	18	22	31	35	44	48	53	62	70	88	97	106	123			
1-ph	3-ph	mm	kw	hp	Amp.	l/min 0	8.3	16.7	25	33.3	40	58	67	83	117	133	167	183	200	233	267	333	367	400	467	
						H=Head(m)/Altura(m)/Hauteur(m)/Общий напор в метрах водяной столба (м)																				
						0.5	1	1.5	2	2.4	3.5	4	5	7	8	10	11	12	14	16	20	22	24	28		
CMm1-2	CM1-2	25x25	0.25	0.33	0.7	16	16	15.5	14	12	10	-	-	-	-	-	-	-	-	-	-	-	-	-	-	
CMm1-3	CM1-3	25x25	0.37	0.5	1	26	25.5	24.5	22.5	19.5	16	-	-	-	-	-	-	-	-	-	-	-	-	-	-	
CMm1-4	CM1-4	25x25	0.37	0.5	1	35	34.7	33	30.3	26	21.5	-	-	-	-	-	-	-	-	-	-	-	-	-	-	
CMm1-5	CM1-5	25x25	0.45	0.6	1.2	43.5	42.8	41	37.8	32.5	27	-	-	-	-	-	-	-	-	-	-	-	-	-	-	
CMm1-6	CM1-6	25x25	0.55	0.75	1.4	53	51.8	49.5	45.2	38.5	32	-	-	-	-	-	-	-	-	-	-	-	-	-	-	
CMm2-2	CM2-2	25x25	0.37	0.5	1	19	19	18	16.5	15	13	7.5	-	-	-	-	-	-	-	-	-	-	-	-	-	
CMm2-3	CM2-3	25x25	0.37	0.5	1	28.5	28	26.5	24.5	22	20	12	-	-	-	-	-	-	-	-	-	-	-	-	-	
CMm2-4	CM2-4	25x25	0.55	0.75	1.4	37	36	34.5	33	29	26	16	-	-	-	-	-	-	-	-	-	-	-	-	-	
CMm2-5	CM2-5	25x25	0.55	0.75	1.4	47	45.5	43	40	36	33	20.5	-	-	-	-	-	-	-	-	-	-	-	-	-	
CMm2-6	CM2-6	25x25	0.75	1	1.7	55	53.5	51	48	44	40	24	-	-	-	-	-	-	-	-	-	-	-	-	-	
CMm4-2	CM4-2	32x25	0.37	0.5	1	19	-	19	18.7	18	18	16	15	12.5	8	-	-	-	-	-	-	-	-	-	-	
CMm4-3	CM4-3	32x25	0.55	0.75	1.4	28.5	-	28	27.7	27	27	25	23.5	20.5	13	-	-	-	-	-	-	-	-	-	-	
CMm4-4	CM4-4	32x25	0.75	1	1.7	38.5	-	37.5	37	36	35.5	32.5	31	27	19	-	-	-	-	-	-	-	-	-	-	
CMm4-5	CM4-5	32x25	1.1	1.5	2.4	48	-	47	46.4	45	44.5	41	39	34	23	-	-	-	-	-	-	-	-	-	-	
CMm4-6	CM4-6	32x25	1.1	1.5	2.4	57.5	-	56	55.4	54	53	49	47	41.5	28	-	-	-	-	-	-	-	-	-	-	
CMm8-1	CM8-1	40x40	0.75	1	1.7	10	-	-	-	-	-	-	-	10	9.3	9	7.5	7	-	-	-	-	-	-	-	
CMm8-2	CM8-2	40x40	0.75	1	1.7	22	-	-	-	-	-	-	-	20	19	18	15.5	14	-	-	-	-	-	-	-	
CMm8-3	CM8-3	40x40	1.1	1.5	2.4	30.5	-	-	-	-	-	-	-	29.5	28	27	23	21	-	-	-	-	-	-	-	
CMm8-4	CM8-4	40x40	1.5	2	3.2	40	-	-	-	-	-	-	-	39	37	35	30.5	27.5	-	-	-	-	-	-	-	
CMm8-5	CM8-5	40x40	2.2	3	4.6	54	-	-	-	-	-	-	-	51	47.5	45	39.5	36	-	-	-	-	-	-	-	
CMm8-6	CM8-6	40x40	2.2	3	4.6	65	-	-	-	-	-	-	-	60	56	54	47.5	43	-	-	-	-	-	-	-	
CMm12-1	CM12-1	40x40	0.75	1	1.7	12	-	-	-	-	-	-	-	-	11.5	11.2	10.5	10	9.5	8	6	-	-	-	-	
CMm12-2	CM12-2	40x40	1.2	1.6	2.7	25	-	-	-	-	-	-	-	-	23	22.5	21.5	20.5	19.5	17	13	-	-	-	-	
CMm12-3	CM12-3	40x40	1.8	2.5	3.9	38	-	-	-	-	-	-	-	-	35	34.5	32.5	31	29.5	26	20	-	-	-	-	
-	CM12-4	40x40	2.4	3.5	5	51	-	-	-	-	-	-	-	-	47	46	43.5	41.5	39.5	35	27.5	-	-	-	-	
-	CM12-5	40x40	3	4	6	64	-	-	-	-	-	-	-	-	60	58	55	52.5	50	44	35	-	-	-	-	
-	CM12-6	40x40	4	5.5	7.8	74	-	-	-	-	-	-	-	-	70	68.5	65	62.5	60	52.5	42	-	-	-	-	
CMm16-1	CM16-1	50x50	1.1	1.5	2.4	12.8	-	-	-	-	-	-	-	-	12.8	12.5	12.3	12	11.5	10.5	8	7	-	-	-	
CMm16-2	CM16-2	50x50	2.2	3	4.6	27.5	-	-	-	-	-	-	-	-	26	25	24.6	24	23	21.7	18	15.5	-	-	-	
-	CM16-3	50x50	3	4	6	41.5	-	-	-	-	-	-	-	-	40	39	38.6	38	36	34	29	25	-	-	-	
-	CM16-4	50x50	4	5.5	7.8	54.5	-	-	-	-	-	-	-	-	53.5	52	51.3	50	48	45	38	33.5	-	-	-	
CMm20-1	CM20-1	50x50	1.1	1.5	2.4	15	-	-	-	-	-	-	-	-	-	13.5	13.3	13	12.5	12	10	9	8	6		
CMm20-2	CM20-2	50x50	2.2	3	4.6	28.5	-	-	-	-	-	-	-	-	-	27	26.8	26.5	25.5	25	22	20.5	18.5	14.5		
-	CM20-3	50x50	4	5.5	7.8	40	-	-	-	-	-	-	-	-	-	39.5	39.3	39	38	37.5	34	31.5	29	23		
-	CM20-4	50x50	4.4	6	8.6	58	-	-	-	-	-	-	-	-	-	53	52.6	52	51	50	46.5	43	40	32.5		

DESCRIPTION/DESCRIPCIONES/DESCRIPTION/OPIСAНИЕ

- ◆ Horizontal, SS304 multistage centrifugal pump.
- ◆ New design noiseless, energy-saving multistage pump.
- ◆ Compact and proportional design.
- ◆ Ensuring durability and easy in operation.
- ◆ All wetted parts are in stainless steel.
- ◆ YE3 high efficient motor, with protection IP55 class F.
- ◆ Quality bearing, wear resistance mechanical seal.
- ◆ Liquid temperature between -10°C and +120°C.

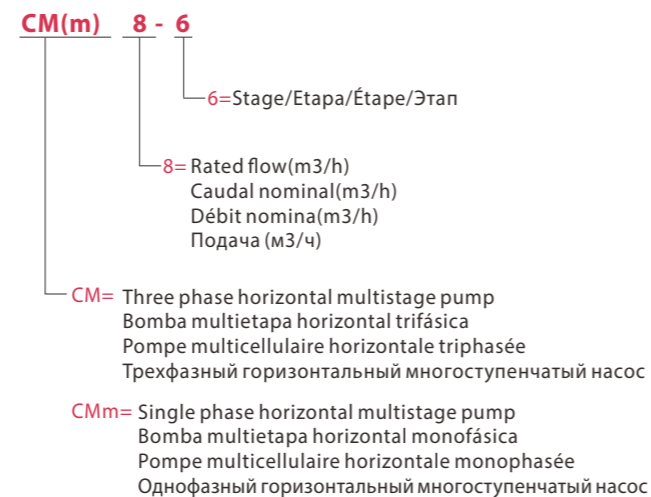
- ◆ Inox 304 bomba centrífuga horizontal de etapas múltiples.
- ◆ Nuevo diseño bomba que silencioso y ahorra energía.
- ◆ El diseño compacto y proporcional.
- ◆ Asegurando durabilidad y fácil operación.
- ◆ Todas las partes húmedas son de acero inoxidable.
- ◆ Motor de alta eficiencia YE3, con protección IP55 clase F.
- ◆ Rodamiento de calidad y cierre mecánico personalizado.
- ◆ Temperatura del líquido entre -10 °C y + 120 °C.

- ◆ Pompe centrifuge multicellulaire horizontale inox 304.
- ◆ Nouvelle conception de pompe silencieuse et économe.
- ◆ La conception compacte et proportionnelle.
- ◆ Assurer la durabilité et facile à utiliser.
- ◆ Toutes les pièces en contact avec le fluide sont en inox.
- ◆ Moteur haute efficacité YE3, avec protection IP55 classe F.
- ◆ Roulement qualité, joint mécanique résistance à l'usure.
- ◆ Température du liquide entre -10°C et + 120°C.

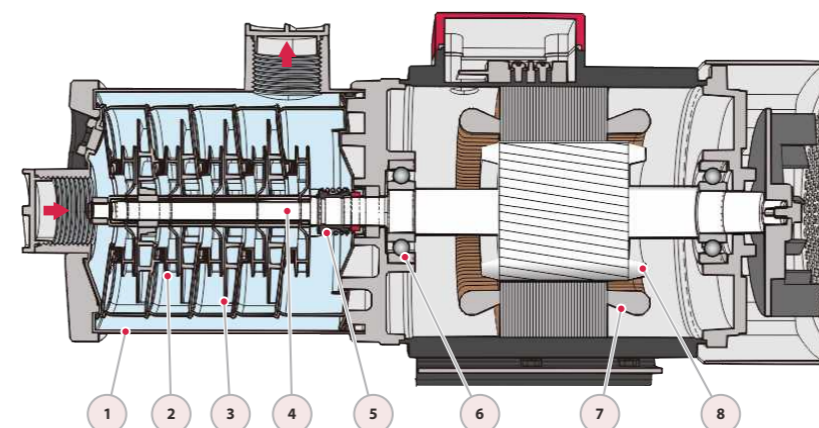
APPLICATIONS/APLICACIONES/APPLICATIONS/ПРИЛОЖЕНИЯ

- ◆ The stainless steel multistage pumps are suitable for industrial processing systems, washing and cleaning systems, pumping of acids and alkalis, filtration systems, water pressure boosting, water treatment, HVAC etc.
- ◆ Las bombas multietapa de acero inoxidable son adecuadas para sistemas de procesamiento industrial, sistemas de lavado y limpieza, bombeo de ácidos y álcalis, sistemas de filtración, HVAC, riego, etc.
- ◆ Les pompes à plusieurs étages en acier inoxydable conviennent systèmes de traitement industriel, systèmes de lavage et de nettoyage, pompage des acides et des alcalis, systèmes de filtration, à l'irrigation, etc.
- ◆ Многоступенчатые насосы подходят для промышленных системы обработки, системы мойки и очистки, перекачки кислоты и щелочи, системы фильтрации, повышение давления воды, ирригация и т. д.

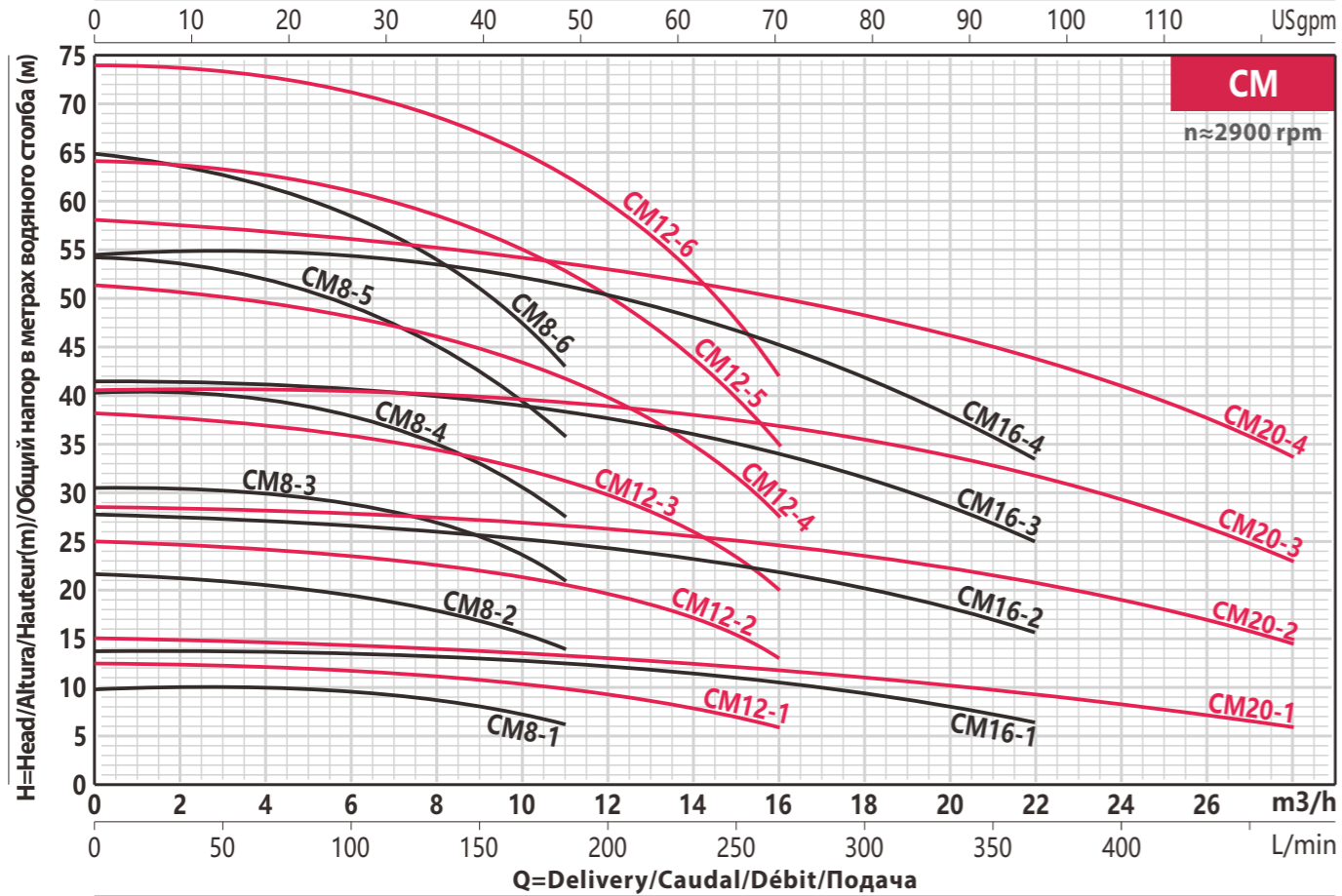
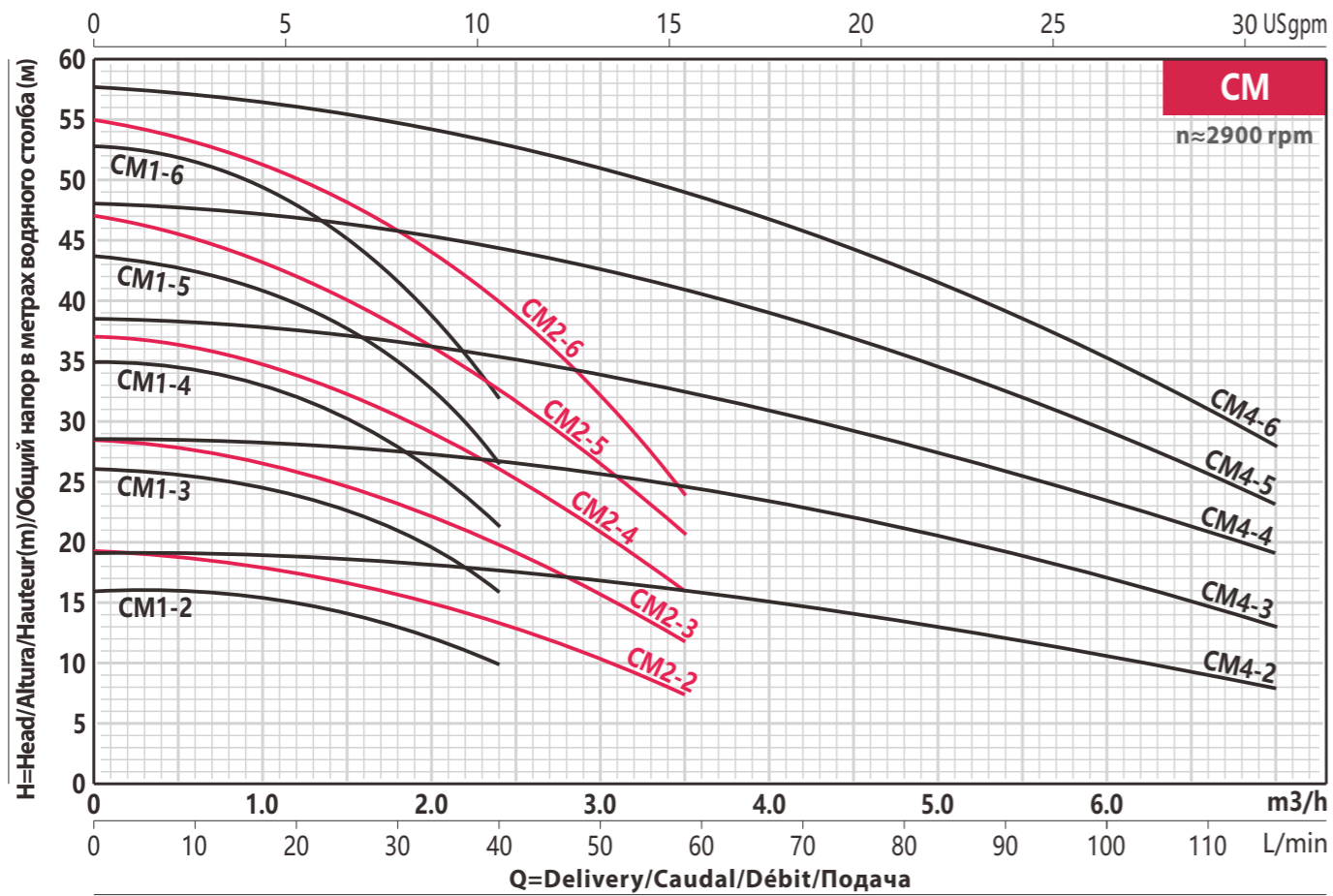
MODEL CODE/CÓDIGO MODELO/CODE MODÈLE/КОД МОДЕЛИ



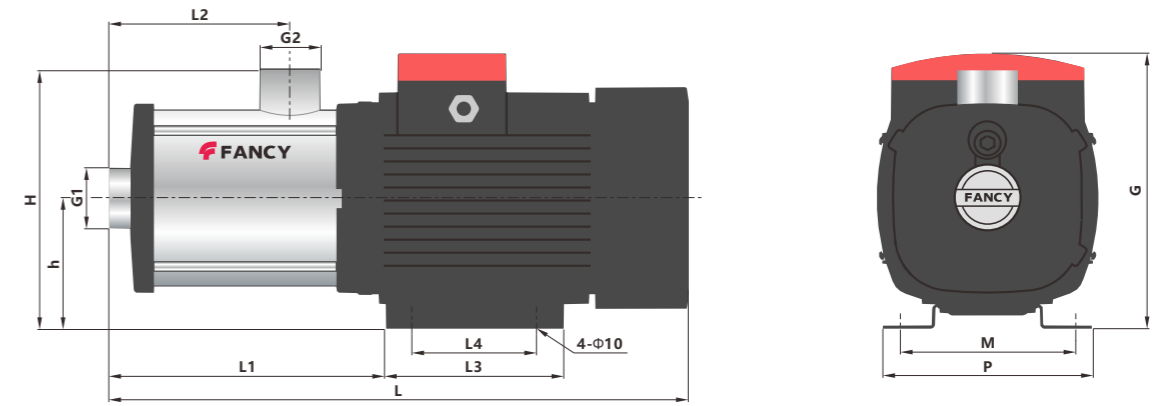
MATERIAL/MATERIAL/MATÉRIEL/МАТЕРИАЛ



No.	Description/Descripción/Description/Описание	Material/Material/Matériel/Материал
1	Pump Case/Cuerpo Boîtier/Корпус насоса	SUS304/Inox304 Inox304/СУС304
2	Impeller/Impulsor Roue/Импульсор	SUS304/Inox304 Inox304/СУС304
3	Diffuser/Difusor Diffuseur/Диффузор	SUS304/Inox304 Inox304/СУС304
4	Shaft/Eje Arbre/Bal	SUS304/Inox304 Inox304/СУС304
5	Seal/Cierre Garniture/Тюлень	SiC&Carbon/SiC&Grafite SiC&Carbon/SiC&Углерод
6	Bearing/Cojinete Palier/Подшипник	Ball bearing/Bola rodamiento Roulement bille/Шарикоподшипник
7	Wiring/Alambrado Câblage/Электропроводка	100% copper/100% cobre 100% cuivre/100% медь
8	Rotor/Rotor Rotor/Ротор	Silicon Steel/Acero al Silicio Aciersilicium/Кремниевая сталь



DIMENSIONS AND N.W./DIMENSIONES Y PESOS/DIMENSIONS ET POIDS/РАЗМЕРЫ И ВЕС



MODEL MODELO MODÈLE МОДЕЛЬ		DIMENSIONS/DIMENSIONES DIMENSIONS/РАЗМЕРЫ mm											NW kg	
1-ph	3-ph	G1	G2	L	L1	L2	L3	L4	h	H	P	M	G	
CMm1-2	CM1-2	25	25	324	104	70	136	96	79	170	152	126	175	10
CMm1-3	CM1-3	25	25	324	104	70	136	96	79	170	152	126	175	10
CMm1-4	CM1-4	25	25	342	122	88	136	96	79	170	152	126	175	11
CMm1-5	CM1-5	25	25	360	140	106	136	96	79	170	152	126	175	11
CMm1-6	CM1-6	25	25	378	158	124	136	96	79	170	152	126	175	12
CMm2-2	CM2-2	25	25	324	104	70	136	96	79	170	152	126	175	10
CMm2-3	CM2-3	25	25	324	104	70	136	96	79	170	152	126	175	10
CMm2-4	CM2-4	25	25	342	122	88	136	96	79	170	152	126	175	11
CMm2-5	CM2-5	25	25	360	140	106	136	96	79	170	152	126	175	11
CMm2-6	CM2-6	25	25	378	158	124	136	96	79	170	152	126	175	14
CMm4-2	CM4-2	32	25	324	104	70	136	96	79	170	152	126	175	10
CMm4-3	CM4-3	32	25	324	104	70	136	96	79	170	152	126	175	11
CMm4-4	CM4-4	32	25	342	122	88	136	96	79	170	152	126	175	14
CMm4-5	CM4-5	32	25	379	140	106	136	96	79	170	152	126	175	17
CMm4-6	CM4-6	32	25	397	158	124	136	96	79	170	152	126	175	18
CMm8-1	CM8-1	40	40	428	161	106	136	96	100	222	162	126	205	14
CMm8-2	CM8-2	40	40	428	161	106	136	96	100	222	162	126	205	14
CMm8-3	CM8-3	40	40	428	161	106	136	96	100	222	162	126	205	18
CMm8-4	CM8-4	40	40	477	209	136	170	140	105	227	201	160	217	23
CMm8-5	CM8-5	40	40	548	280	166	170	140	105	227	201	160	217	24
CMm8-6	CM8-6	40	40	578	310	196	170	140	105	227	201	160	217	25
CMm12-1	CM12-1	40	40	428	161	106	136	96	100	222	162	126	205	14
CMm12-2	CM12-2	40	40	428	161	106	136	96	100	222	162	126	205	18
CMm12-3	CM12-3	40	40	488	220	106	170	140	105	227	201	160	217	23
-	CM12-4	40	40	518	250	136	170	140	105	227	201	160	217	24
-	CM12-5	40	40	546	266	166	170	140	100	222	200	160	226	31
-	CM12-6	40	40	582	296	196	177	140	114	235	230	188	252	35
CMm16-1	CM16-1	50	50	428	161	106	136	96	100	222	162	126	205	17
CMm16-2	CM16-2	50	50	488	220	106	170	140	105	227	201	160	217	22
-	CM16-3	50	50	516	236	136	170	140	100	222	200	160	226	30
-	CM16-4	50	50	582	296	196	177	140	114	235	230	188	252	35
CMm20-1	CM20-1	50	50	428	161	106	136	96	100	222	162	126	205	17
CMm20-2	CM20-2	50	50	488	220	106	170	140	105	227	201	160	217	22
-	CM20-3	50	50	522	236	136	177	140	114	235	230	188	252	35
-	CM20-4	50	50	582	296	196	177	140	114	235	230	188	252	38

MS

n≈2900rpm

**Horizontal pump SS304
Bomba horizontal inox304
Pompe horizontale inox304
Горизонтальный насос SS304**



FANCY

TECHNICAL DATA/DATOS TÉCNICOS/DONNÉES TECHNIQUES/ТЕХНИЧЕСКИЕ ДАННЫЕ

50Hz n≈2900l/min

MODEL MODELO MODÈLE МОДЕЛЬ	DN	Power Potencia Puissance Мощность	380V Amp.	Q=Delivery/Caudal/Débit/Поддача																
				GPM 0	5.3	10.6	15.9	21.1	26.4	32	37	42	53	66	79	88	93	106	119	
1-ph	3-ph	mm	kw	hp	l/min 0	1.2	2.4	3.6	4.8	6	7.2	8.4	9.6	12	15	18	21	24	27	
		H=Head(m)/Altura(m)/Hauteur(m)/Общий напор в метрах водяного столба (м)																		
MSm60/0.37	MS60/0.37	32x25	0.37	0.5	1	18.5	17.7	16.4	14.6	11.4	-	-	-	-	-	-	-	-	-	-
MSm60/0.55	MS60/0.55	32x25	0.55	0.75	1.4	23.5	22.7	21.3	19.5	16.2	-	-	-	-	-	-	-	-	-	-
MSm60/0.75	MS60/0.75	32x25	0.75	1	1.7	29.3	28.2	26.8	25	22	-	-	-	-	-	-	-	-	-	-
MSm100/0.55	MS100/0.55	32x25	0.55	0.75	1.4	19.5	-	17.8	16.7	15.4	14	12.2	9.9	-	-	-	-	-	-	-
MSm100/1.1	MS100/1.1	32x25	1.1	1.5	2.4	29.3	-	27.4	26.3	25	23.4	21.5	19.5	16.7	-	-	-	-	-	-
MSm160/0.75	MS160/0.75	40x32	0.75	1	1.7	16	-	-	15.5	15.3	15	14.8	14.3	13.8	12.5	-	-	-	-	-
MSm160/1.1	MS160/1.1	40x32	1.1	1.5	2.4	20	-	-	19.7	19.5	19.3	19.1	18.7	18.2	16.5	-	-	-	-	-
MSm250/1.1	MS250/1.1	40x32	1.1	1.5	2.4	16.7	-	-	-	-	15.8	15.6	15.4	15	14.3	13	11.5	-	-	-
MSm250/1.5	MS250/1.5	40x32	1.5	2	3.2	24	-	-	-	-	23.2	23	22.7	22.2	21.4	19.8	17.7	-	-	-
MSm250/2.2	MS250/2.2	40x32	2.2	3	4.6	29.3	-	-	-	-	28.2	27.8	27.5	27	26.2	24.6	22.6	-	-	-
MSm330/1.5	MS330/1.5	50x32	1.5	2	3.2	19.5	-	-	-	-	18.8	18.7	18.5	17.8	16.7	15	14	13.5	11.6	-
MSm330/2.2	MS330/2.2	50x32	2.2	3	4.6	23	-	-	-	-	22.5	22.2	22	21.5	20.3	18.7	17.5	16.8	14.8	12.3

MATERIAL/MATERIAL/MATÉRIEL/MATERIAL

DESCRIPTION/DESCRIPCIONES/DESCRIPTION/ОПИСАНИЕ

- ◆ Horizontal, SS304 single stage centrifugal pump.
- ◆ New design noiseless, energy-saving pump.
- ◆ Compact and proportional design.
- ◆ Ensuring durability and easy in operation.
- ◆ All wetted parts are in stainless steel.
- ◆ YE3 high efficient motor, with protection IP55 class F.
- ◆ Quality bearing, wear resistance mechanical seal.
- ◆ Liquid temperature between -10°C and +120°C.

- ◆ Bomba centrífuga horizontal de una sola etapa inox304.
- ◆ Nuevo diseño bomba que silencioso y ahorra energía.
- ◆ El diseño compacto y proporcional.
- ◆ Asegurando durabilidad y fácil operación.
- ◆ Todas las partes húmedas son de acero inoxidable.
- ◆ Motor de alta eficiencia YE3, con protección IP55 clase F.
- ◆ Rodamiento de calidad y cierre mecánico personalizado.
- ◆ Temperatura del líquido entre -10 °C y + 120 °C.

- ◆ Pompe centrifuge horizontale à un étage inox304.
- ◆ Nouvelle conception de pompe silencieuse et économe.
- ◆ La conception compacte et proportionnelle.
- ◆ Assurer la durabilité et facile à utiliser.
- ◆ Toutes les pièces en contact avec le fluide sont en inox.
- ◆ Moteur haute efficacité YE3, avec protection IP55 classe F.
- ◆ Roulement qualité, joint mécanique résistance à l'usure.
- ◆ Température du liquide entre -10°C et + 120°C.

- ◆ Горизонтальный центробежный насос из нержавеющей стали.
- ◆ Бесшумный энергосберегающий насос новой конструкции.
- ◆ Компактный и пропорциональный дизайн.
- ◆ Обеспечение долговечности и простоты в эксплуатации.
- ◆ Все смачиваемые части изготовлены из нержавеющей стали.
- ◆ Высокоэффективный двигатель YE3 с классом защиты IP55 F.
- ◆ Качественный подшипник, износостойкое механическое уплотнение.
- ◆ Температура жидкости от -10°C до +120°C.

APPLICATIONS/APLICACIONES/APPLICATIONS/ПРИЛОЖЕНИЯ

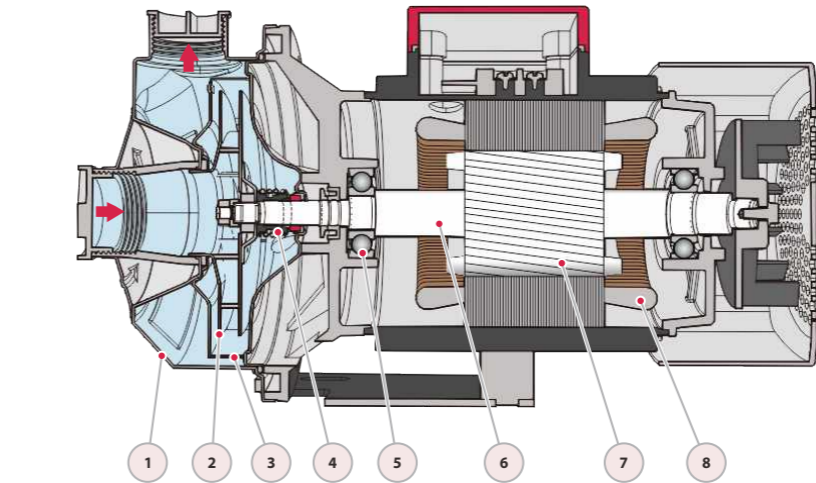
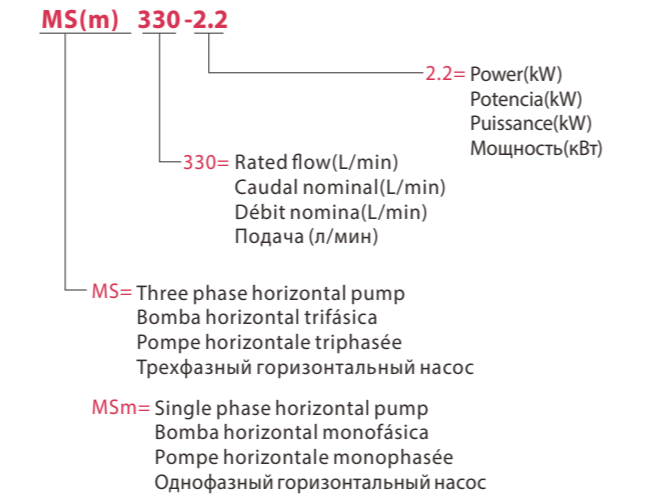
◆ The stainless steel single stage pumps are suitable for industrial processing systems, washing and cleaning systems, pumping of acids and alkalis, filtration systems, water pressure boosting, water treatment, HVAC etc.

◆ Las bombas sola etapa de acero inoxidable son adecuadas para sistemas de procesamiento industrial, sistemas de lavado y limpieza, bombeo de ácidos y álcalis, sistemas de filtración, HVAC, riego, etc.

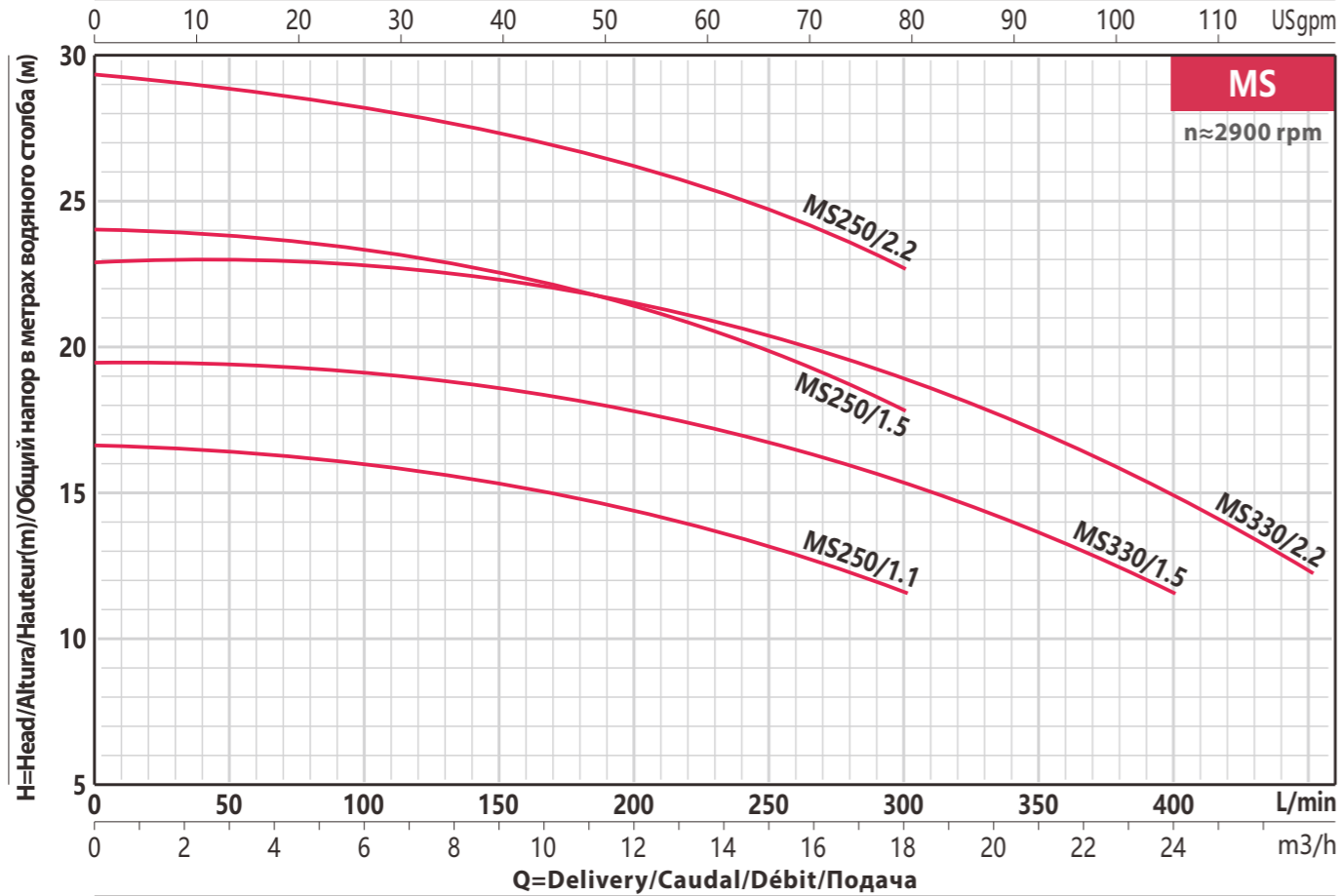
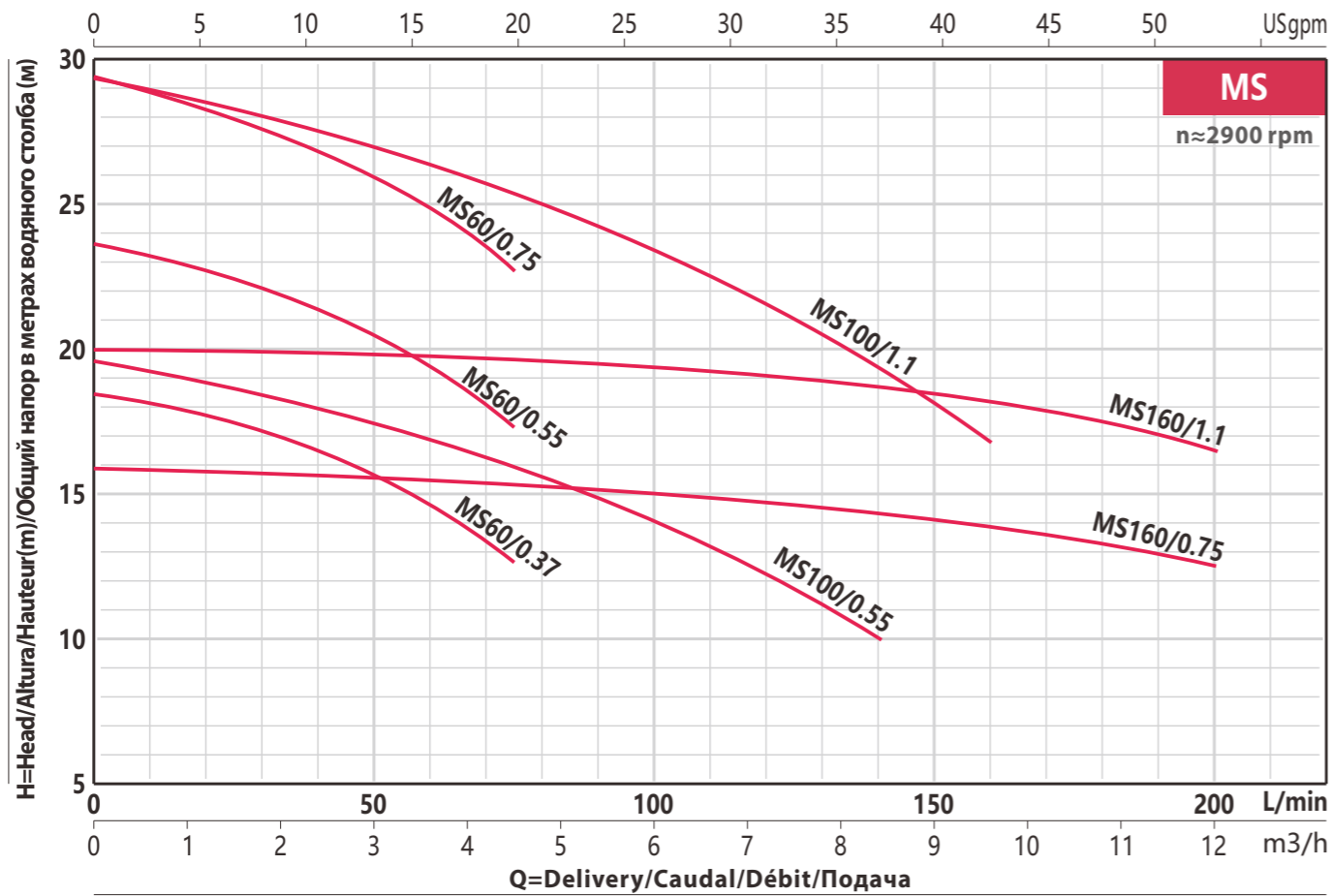
◆ Les pompes à un étage en acier inoxydable conviennent systèmes de traitement industriel, systèmes de lavage et de nettoyage, pompage des acides et des alcalis, systèmes de filtration, à l'irrigation, etc.

◆ Одноступенчатый насосы подходят для промышленных системы обработки, системы мойки и очистки, перекачки кислоты и щелочи, системы фильтрации, повышение давления воды, ирригация и т. д.

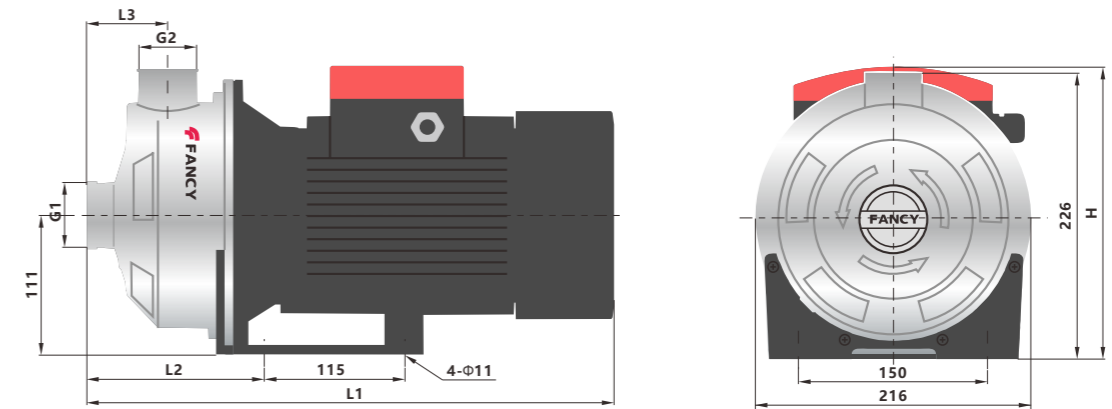
MODEL CODE/CÓDIGO MODELO/COE MODÈLE/КОД МОДЕЛИ



No.	Description/Descripción Description/Описание	Material/Material Matériel/Material
1	Pump Case/Cuerpo Boîtier/Корпус насоса	SUS304/Inox304 Inox304/CVC304
2	Impeller/Impulsor Roue/Импульсор	SUS304/Inox304 Inox304/CVC304
3	Diffuser/Difusor Diffuseur/Диффузор	SUS304/Inox304 Inox304/CVC304
4	Seal/Cierre Garniture/Тюлень	SiC&Carbon/SiC&Grafito SiC&Carbon/SiC&Углерод
5	Bearing/Cojinete Palier/Подшипник	Ball bearing/Bola rodamiento Roulement bille Шарикоподшипник
6	Shaft/Eje Arbre/Вал	SUS304/Inox304 Inox304/CVC304
7	Rotor/Rotor Rotor/Ротор	Silicon Steel/Acero al Silicio Acier silicium Кремниевая сталь
8	Wiring/Alambrado Câblage/Электропроводка	100% copper/100% cobre 100% cuivre/100% медь



DIMENSIONS AND N.W./DIMENSIONES Y PESOS/DIMENSIONS ET POIDS/РАЗМЕРЫ И ВЕС



MODEL MODELO MODÈLE МОДЕЛЬ		DIMENSIONS/DIMENSIONES DIMENSIONS/РАЗМЕРЫ mm						NW kg
1-ph	3-ph	G1	G2	L1	L2	L3	H	
MSm60/0.37	MS60/0.37	32	25	340	118	52	206	11
MSm60/0.55	MS60/0.55	32	25	340	118	52	206	12
MSm60/0.75	MS60/0.75	32	25	380	118	52	215	13
MSm100/0.55	MS100/0.55	32	25	340	118	52	206	12
MSm100/1.1	MS100/1.1	32	25	380	118	52	215	14
MSm160/0.75	MS160/0.75	40	32	394	132	55	215	13
MSm160/1.1	MS160/1.1	40	32	394	132	55	215	14
MSm250/1.1	MS250/1.1	40	32	394	132	55	215	18
MSm250/1.5	MS250/1.5	40	32	416	132	55	222	20
MSm250/2.2	MS250/2.2	40	32	457	132	55	222	18
MSm330/1.5	MS330/1.5	50	32	416	132	55	222	18
MSm330/2.2	MS330/2.2	50	32	457	132	55	222	20

CHL

n≈2900rpm

Horizontal multistage pump
Bomba multietapa horizontal
Pompe multicellulaire horizontale
Горизонтальный многоступенчатый насос



DESCRIPTION/DESCRIPCIONES/DESCRIPTION/ОПИСАНИЕ

- ◆ Horizontal, SS304 multistage centrifugal pump.
- ◆ New design noiseless, energy-saving multistage pump.
- ◆ Compact and proportional design.
- ◆ Ensuring durability and easy in operation.
- ◆ All wetted parts are in stainless steel.
- ◆ YE3 high efficient motor, with protection IP55 class F.
- ◆ Quality bearing, wear resistance mechanical seal.
- ◆ Liquid temperature between -10°C and +120°C.

- ◆ Inox 304 bomba centrífuga horizontal de etapas múltiples.
- ◆ Nuevo diseño bomba que silencioso y ahorra energía.
- ◆ El diseño compacto y proporcional.
- ◆ Asegurando durabilidad y fácil operación.
- ◆ Todas las partes húmedas son de acero inoxidable.
- ◆ Motor de alta eficiencia YE3, con protección IP55 clase F.
- ◆ Rodamiento de calidad y cierre mecánico personalizado.
- ◆ Temperatura del líquido entre -10 °C y + 120 °C.

- ◆ Pompe centrifuge multicellulaire horizontale inox 304.
- ◆ Nouvelle conception de pompe silencieuse et économe.
- ◆ La conception compacte et proportionnelle.
- ◆ Assurer la durabilité et facile à utiliser.
- ◆ Toutes les pièces en contact avec le fluide sont en inox.
- ◆ Moteur haute efficacité YE3, avec protection IP55 classe F.
- ◆ Roulement qualité, joint mécanique résistance à l'usure.
- ◆ Température du liquide entre -10°C et + 120°C.

- ◆ Горизонтальный центробежный насос из нержавеющей стали.
- ◆ Бесшумный энергосберегающий насос новой конструкции.
- ◆ Компактный и пропорциональный дизайн.
- ◆ Обеспечение долговечности и простоты в эксплуатации.
- ◆ Все смачиваемые части изготовлены из нержавеющей стали.
- ◆ Высокоэффективный двигатель YE3 с классом защиты IP55 F.
- ◆ Качественный подшипник, износостойкое механическое уплотнение.
- ◆ Температура жидкости от -10°C до +120°C.

APPLICATIONS/APLICACIONES/APPLICATIONS/ПРИЛОЖЕНИЯ

- ◆ The stainless steel multistage pumps are suitable for industrial processing systems, washing and cleaning systems, pumping of acids and alkalis, filtration systems, water pressure boosting, water treatment, HVAC etc.
- ◆ Las bombas multietapa de acero inoxidable son adecuadas para sistemas de procesamiento industrial, sistemas de lavado y limpieza, bombeo de ácidos y álcalis, sistemas de filtración, HVAC, riego, etc.
- ◆ Les pompes à plusieurs étages en acier inoxydable conviennent systèmes de traitement industriel, systèmes de lavage et de nettoyage, pompage des acides et des alcalis, systèmes de filtration, à l'irrigation, etc.
- ◆ Многоступенчатые насосы подходят для промышленных системы обработки, системы мойки и очистки, перекачки кислоты и щелочи, системы фильтрации, повышение давления воды, ирригация и т. д.

MODEL CODE/CÓDIGO MODELO/ CODE MODÈLE/ КОД МОДЕЛИ

CHL(m) 8 - 5

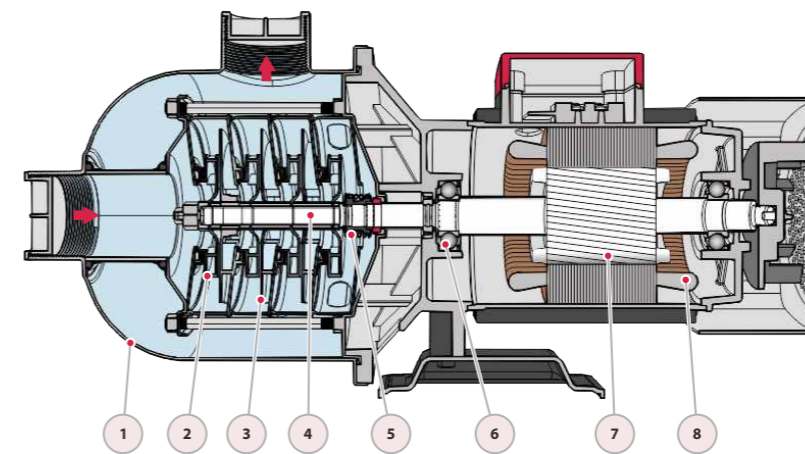
- 5=Stage/Etapa/Étape/Этап
- 8= Rated flow(m3/h)
Caudal nominal(m3/h)
Débit nomina(m3/h)
Подача (м3/ч)
- CHL= Three phase horizontal multistage pump
Bomba multietapa horizontal trifásica
Pompe multicellulaire horizontale triphasée
Трёхфазный горизонтальный многоступенчатый насос
- CHLm= Single phase horizontal multistage pump
Bomba multietapa horizontal monofásica
Pompe multicellulaire horizontale monophasée
Однофазный горизонтальный многоступенчатый насос

TECHNICAL DATA/DATOS TÉCNICOS/DONNÉES TECHNIQUES/ТЕХНИЧЕСКИЕ ДАННЫЕ

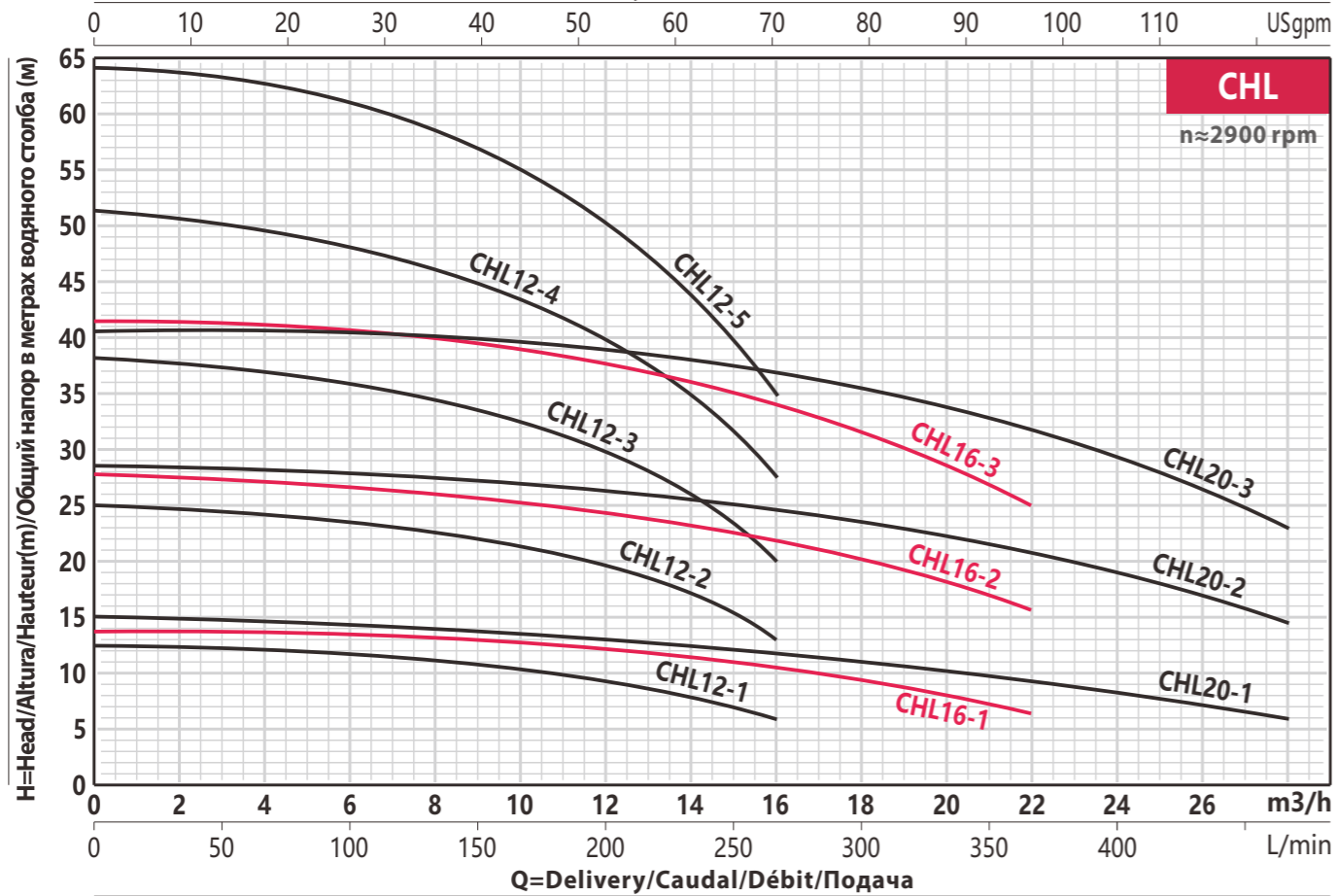
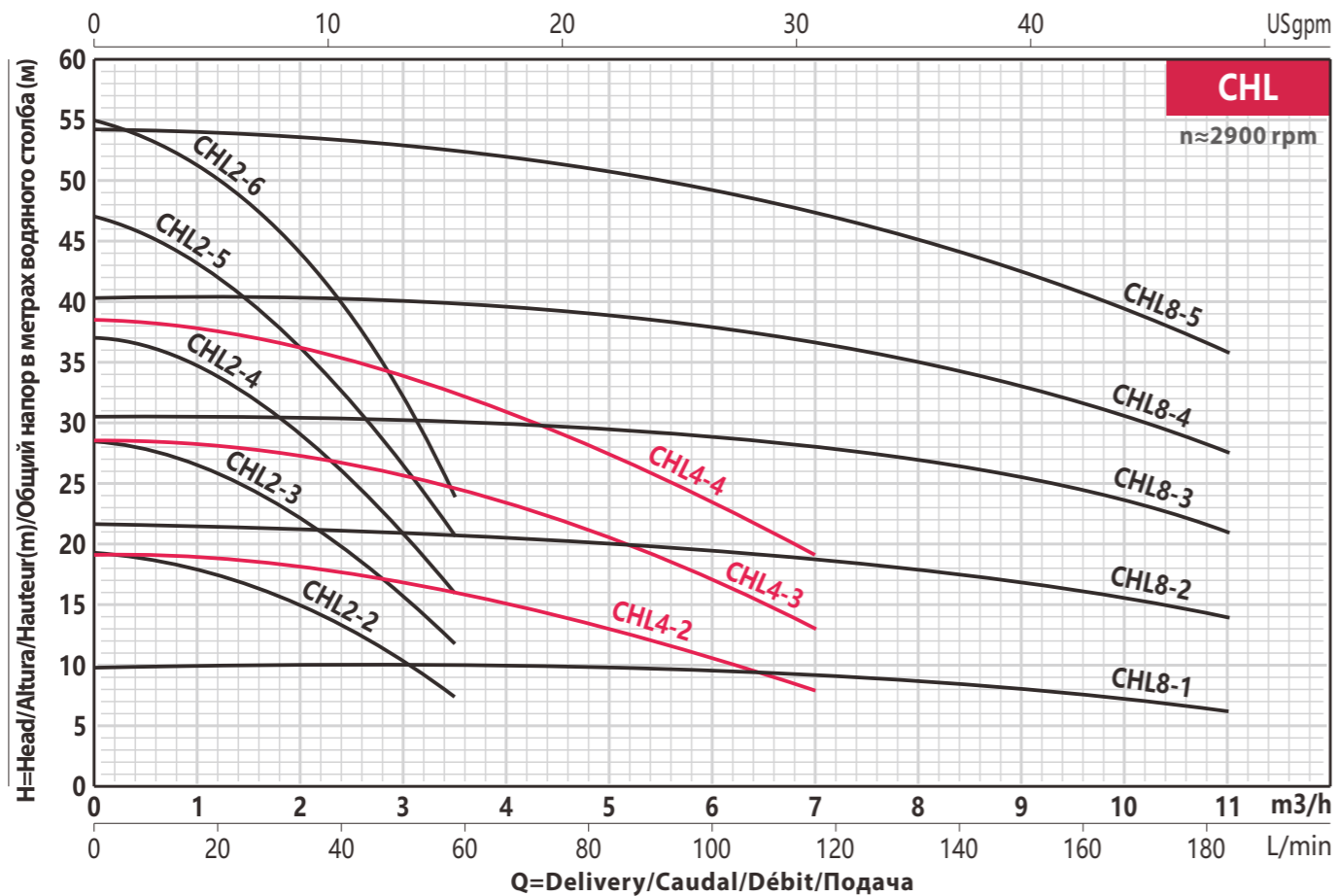
50Hz n≈2900l/min

MODEL MODELO MODÈLE МОДЕЛЬ	DN	Power Potencia Puissance Мощность		380V Amp.	Q=Delivery/Caudal/Débit/Поддача																			
		kw	hp		GPM	2.2	4.4	6.6	8.8	10.6	15	18	22	31	35	44	48	53	62	70	88	97	106	123
1-ph	3-ph	mm			l/min	0.5	1	1.5	2	2.4	3.5	4	5	7	8	10	11	12	14	16	20	22	24	28
					H=Head(m)/Altura(m)/Hauteur(m)/Общий напор в метрах водяного столба (м)																			
CHLm2-2	CHL2-2	25x25	0.37	0.5	1	19	19	18	16.5	15	13	7.5	-	-	-	-	-	-	-	-	-	-	-	-
CHLm2-3	CHL2-3	25x25	0.37	0.5	1	28.5	28	26.5	24.5	22	20	12	-	-	-	-	-	-	-	-	-	-	-	-
CHLm2-4	CHL2-4	25x25	0.55	0.75	1.4	37	36	34.5	33	29	26	16	-	-	-	-	-	-	-	-	-	-	-	-
CHLm2-5	CHL2-5	25x25	0.55	0.75	1.4	47	45.5	43	40	36	33	20.5	-	-	-	-	-	-	-	-	-	-	-	-
CHLm2-6	CHL2-6	25x25	0.75	1	1.7	55	53.5	51	48	44	40	24	-	-	-	-	-	-	-	-	-	-	-	-
CHLm4-2	CHL4-2	32x25	0.37	0.5	1	19	-	19	18.7	18	18	16	15	12.5	8	-	-	-	-	-	-	-	-	-
CHLm4-3	CHL4-3	32x25	0.55	0.75	1.4	28.5	-	28	27.7	27	27	25	23.5	20.5	13	-	-	-	-	-	-	-	-	-
CHLm4-4	CHL4-4	32x25	0.75	1	1.7	38.5	-	37.5	37	36	35.5	32.5	31	27	19	-	-	-	-	-	-	-	-	-
CHLm8-1	CHL8-1	50x50	0.75	1	1.7	10	-	-	-	-	-	-	-	10	9.3	9	7.5	7	-	-	-	-	-	-
CHLm8-2	CHL8-2	50x50	0.75	1	1.7	22	-	-	-	-	-	-	-	20	19	18	15.5	14	-	-	-	-	-	-
CHLm8-3	CHL8-3	50x50	1.1	1.5	2.4	30.5	-	-	-	-	-	-	-	29.5	28	27	23	21	-	-	-	-	-	-
CHLm8-4	CHL8-4	50x50	1.5	2	3.2	40	-	-	-	-	-	-	-	39	37	35	30.5	27.5	-	-	-	-	-	-
CHLm8-5	CHL8-5	50x50	2.2	3	4.6	54	-	-	-	-	-	-	-	51	47.5	45	39.5	36	-	-	-	-	-	-
CHLm12-1	CHL12-1	50x50	0.75	1	1.7	12	-	-	-	-	-	-	-	-	-	11.5	11.2	10.5	10	9.5	8	6	-	-
CHLm12-2	CHL12-2	50x50	1.2	1.6	2.7	25	-	-	-	-	-	-	-	-	-	23	22.5	21.5	20.5	19.5	17	13	-	-
CHLm12-3	CHL12-3	50x50	1.8	2.5	3.9	38	-	-	-	-	-	-	-	-	-	35	34.5	32.5	31	29.5	26	20	-	-
CHLm12-4	CHL12-4	50x50	2.4	3.5	5	51	-	-	-	-	-	-	-	-	-	47	46	43.5	41.5	39.5	35	27.5	-	-
-	CHL12-5	50x50	3	4	6	64	-	-	-	-	-	-	-	-	-	60	58	55	52.5	50	44	35	-	-
CHLm16-1	CHL16-1	50x50	1.1	1.5	2.4	12.8	-	-	-	-	-	-	-	-	-	-	12.8	12.5	12.3	12	11.5	10.5	8	7
CHLm16-2	CHL16-2	50x50	2.2	3	4.6	27.5	-	-	-	-	-	-	-	-	-	-	26	25	24.6	24	23	21.7	18	15.5
-	CHL16-3	50x50	3	4	6	41.5	-	-	-	-	-	-	-	-	-	-	40	39	38.6	38	36	34	29	25
CHLm20-1	CHL20-1	50x50	1.1	1.5	2.4	15	-	-	-	-	-	-	-	-	-	-	-	13.5	13.3	13	12.5	12	10	9
CHLm20-2	CHL20-2	50x50	2.2	3	4.6	28.5	-	-	-	-	-	-	-	-	-	-	-	27	26.8	26.5	25.5	25	22	20.5
-	CHL20-3	50x50	4	5.5	7.8	40	-	-	-	-	-	-	-	-	-	-	-	39.5	39.3	39	38	37.5	34	31.5

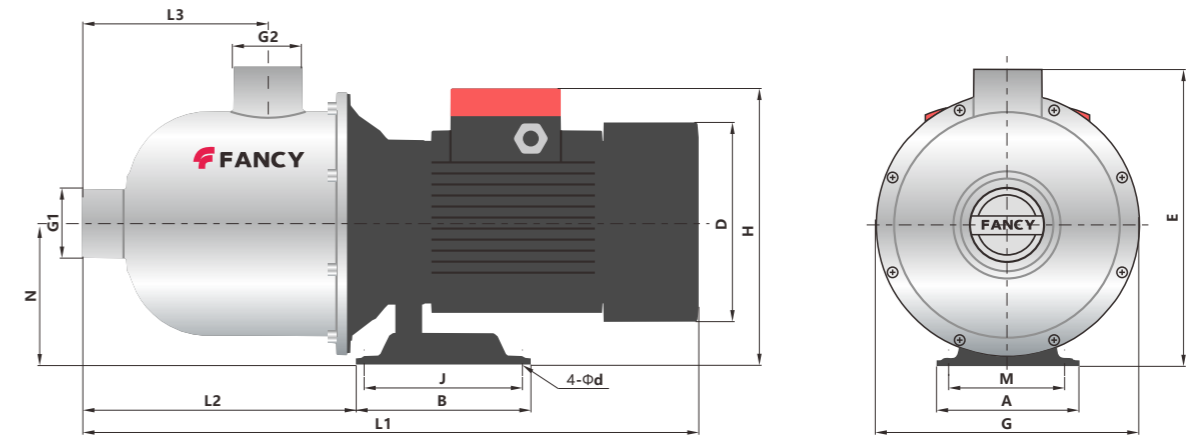
MATERIAL/MATERIAL/MATÉRIEL/MATERIAЛ



No.	Description/Descripción Description/Описание	Material/Material Matériel/Material
1	Pump Case/Cuerpo Boîtier/Корпус насоса	SUS304/Inox304 Inox304/СУС304
2	Impeller/Impulsor Roue/Импульсор	SUS304/Inox304 Inox304/СУС304
3	Diffuser/Difusor Diffuseur/Диффузор	SUS304/Inox304 Inox304/СУС304
4	Shaft/Eje Arbre/Bal	SUS304/Inox304 Inox304/СУС304
5	Seal/Cierre Garniture/Тюлень	SiC&Carbon/SiC&Графит SiC&Carbon/SiC&Углерод
6	Bearing/Cojinete Palier/Подшипник	Ball bearing/Bolarodamiento Roulement bille Шарикоподшипник
7	Rotor/Rotor Rotor/Ротор	Silicon Steel/Acero al Silicio Acier silicium Кремниевая сталь
8	Wiring/Alambrado Câblage/Электропроводка	100% copper/100% cobre 100% cuivre/100% медь



DIMENSIONS AND N.W./DIMENSIONES Y PESOS/DIMENSIONS ET POIDS/РАЗМЕРЫ И ВЕС



MODEL MODELO MODÈLE МОДЕЛЬ		DIMENSIONS/DIMENSIONES DIMENSIONS/РАЗМЕРЫ mm															NW kg
1-ph	3-ph	G1	G2	L1	L2	L3	H	D	E	N	A	M	G	B	J	d	
CHLm2-2	CHL2-2	25	25	411	159	128	206	136	213	110	132	108	187	162	138	9	13
CHLm2-3	CHL2-3	25	25	411	159	128	206	136	213	110	132	108	187	162	138	9	13
CHLm2-4	CHL2-4	25	25	411	159	128	206	136	213	110	132	108	187	162	138	9	13
CHLm2-5	CHL2-5	25	25	411	159	128	206	136	213	110	132	108	187	162	138	9	13
CHLm2-6	CHL2-6	25	25	411	159	128	206	136	213	110	132	108	187	162	138	9	15
CHLm4-2	CHL4-2	32	25	411	159	128	206	136	213	110	132	108	187	162	138	9	12
CHLm4-3	CHL4-3	32	25	411	159	128	206	136	213	110	132	108	187	162	138	9	15
CHLm4-4	CHL4-4	32	25	411	159	128	206	136	213	110	132	108	187	162	138	9	15
CHLm8-1	CHL8-1	50	50	562	265	174	233	155	276	128	132	108	248	162	138	9	20
CHLm8-2	CHL8-2	50	50	562	265	174	233	155	276	128	132	108	248	162	138	9	20
CHLm8-3	CHL8-3	50	50	562	265	174	233	155	276	128	132	108	248	162	138	9	25
CHLm8-4	CHL8-4	50	50	580	265	174	240	173	276	128	132	108	248	162	138	9	25
CHLm8-5	CHL8-5	50	50	622	265	174	240	173	276	128	132	108	248	162	138	9	30
CHLm12-1	CHL12-1	50	50	562	265	174	233	155	276	128	132	108	248	162	138	9	20
CHLm12-2	CHL12-2	50	50	562	265	174	233	155	276	128	132	108	248	162	138	9	21
CHLm12-3	CHL12-3	50	50	622	265	174	240	173	276	128	132	108	248	162	138	9	25
CHLm12-4	CHL12-4	50	50	622	265	174	240	173	276	128	132	108	248	162	138	9	29
-	CHL12-5	50	50	613	258	174	254	200	276	128	132	108	248	162	138	9	34
CHLm16-1	CHL16-1	50	50	562	265	174	233	155	276	128	132	108	248	162	138	9	20
CHLm16-2	CHL16-2	50	50	622	265	174	240	173	276	128	132	108	248	162	138	9	27
-	CHL16-3	50	50	613	258	174	254	200	276	128	132	108	248	162	138	9	34
CHLm20-1	CHL20-1	50	50	562	265	174	233	155	276	128	132	108	248	162	138	9	21
CHLm20-2	CHL20-2	50	50	622	265	174	240	173	276	128	132	108	248	162	138	9	28
-	CHL20-3	50	50	613	258	174	254	200	276	128	132	108	248	162	138	9	42

CHLF

n≈2900rpm

Horizontal multistage pump
Bomba multietapa horizontal
Pompe multicellulaire horizontale
Горизонтальный многоступенчатый насос



CHLF



CHLFT

DESCRIPTION/DESCRIPCIONES/DESCRIPTION/ОПИСАНИЕ

- ◆ Horizontal, SS304 multistage centrifugal pump.
 - ◆ Ensuring durability and easy in operation.
 - ◆ CHLFT pump head are in cast iron.
 - ◆ CHLFT pump impeller and shaft are in stainless steel.
 - ◆ CHLF pump all wetted parts are in stainless steel.
 - ◆ YE3 high efficient motor, with protection IP55 class F.
 - ◆ Quality bearing, wear resistance mechanical seal.
 - ◆ Liquid temperature between -10°C and +120°C.
- ◆ Inox 304 bomba centrífuga horizontal de etapas múltiples.
 - ◆ Asegurando durabilidad y fácil operación.
 - ◆ El cabezal de la bomba CHLFT son de hierro fundido.
 - ◆ El impulsor y el eje de CHLFT son de acero inoxidable.
 - ◆ CHLF todas las partes húmedas son de acero inoxidable.
 - ◆ Motor de alta eficiencia YE3, con protección IP55 clase F.
 - ◆ Rodamiento de calidad y cierre mecánico personalizado.
 - ◆ Temperatura del líquido entre -10 °C y + 120 °C.
- ◆ Pompe centrifuge multicellulaire horizontale inox 304.
 - ◆ Assurer la durabilité et facile à utiliser.
 - ◆ La tête de la pompe CHLFT sont en fonte.
 - ◆ Roue et arbre de pompe CHLFT en acier inoxydable.
 - ◆ CHLF toutes les pièces en contact avec fluide sont en inox.
 - ◆ Moteur haute efficacité YE3, avec protection IP55 classe F.
 - ◆ Roulement qualité, joint mécanique résistance à l'usure.
 - ◆ Température du liquide entre -10°C et + 120°C.
- ◆ Горизонтальный многоступенчатый центробежный насос SS304.
 - ◆ Обеспечение долговечности и простоты в эксплуатации.
 - ◆ Головка насоса CHLFT изготовлена из чугуна.
 - ◆ Рабочее колесо и вал насоса CHLFT изготовлены из нержавеющей стали.
 - ◆ Все смачиваемые детали насоса CHLF изготовлены из нержавеющей стали.
 - ◆ Высокоэффективный двигатель YE3 с классом защиты IP55 F.
 - ◆ Качественный подшипник, износостойкое механическое уплотнение.
 - ◆ Температура жидкости от -10°C до +120°C.

APPLICATIONS/APLICACIONES/APPLICATIONS/ПРИЛОЖЕНИЯ

- ◆ The stainless steel multistage pumps are suitable for industrial processing systems, washing and cleaning systems, pumping of acids and alkalis, filtration systems, water pressure boosting, water treatment, HVAC etc.
- ◆ Las bombas multietapa de acero inoxidable son adecuadas para sistemas de procesamiento industrial, sistemas de lavado y limpieza, bombeo de ácidos y álcalis, sistemas de filtración, HVAC, riego, etc.
- ◆ Les pompes à plusieurs étages en acier inoxydable conviennent systèmes de traitement industriel, systèmes de lavage et de nettoyage, pompage des acides et des alcalis, systèmes de filtration, à l'irrigation, etc.
- ◆ Многоступенчатые насосы подходят для промышленных системы обработки, системы мойки и очистки, перекачки кислоты и щелочи, системы фильтрации, повышение давления воды, ирригация и т. д.

MODEL CODE/CÓDIGO MODELO/CODE MODÈLE/КОД МОДЕЛИ

CHLF(T) 8 - 5

5=Stage/Etapa/Étape/Этап

8= Rated flow(m³/h)
Caudal nominal(m³/h)
Débit nomina(m³/h)
Подача (м³/ч)

CHLFT= Common type horizontal multistage pump
Tipo común bomba horizontal de etapas múltiples
Pompe multicellulaire horizontale de type commun
Горизонтальный многоступенчатый насос общего типа

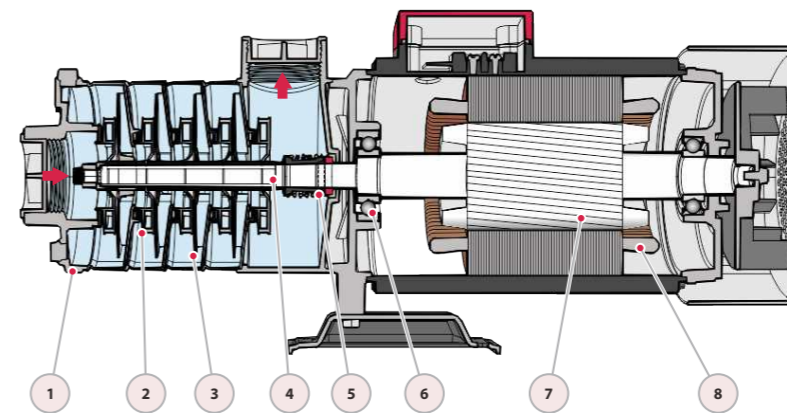
CHLF= Pump with flow passage components in SS304
Bomba con componentes de paso de flujo en inox304
Pompe avec composants de passage d'écoulement en inox304
Насос с компонентами проточной части из нержавеющей стали

TECHNICAL DATA/DATOS TÉCNICOS/DONNÉES TECHNIQUES/ТЕХНИЧЕСКИЕ ДАННЫЕ

50Hz n≈2900l/min

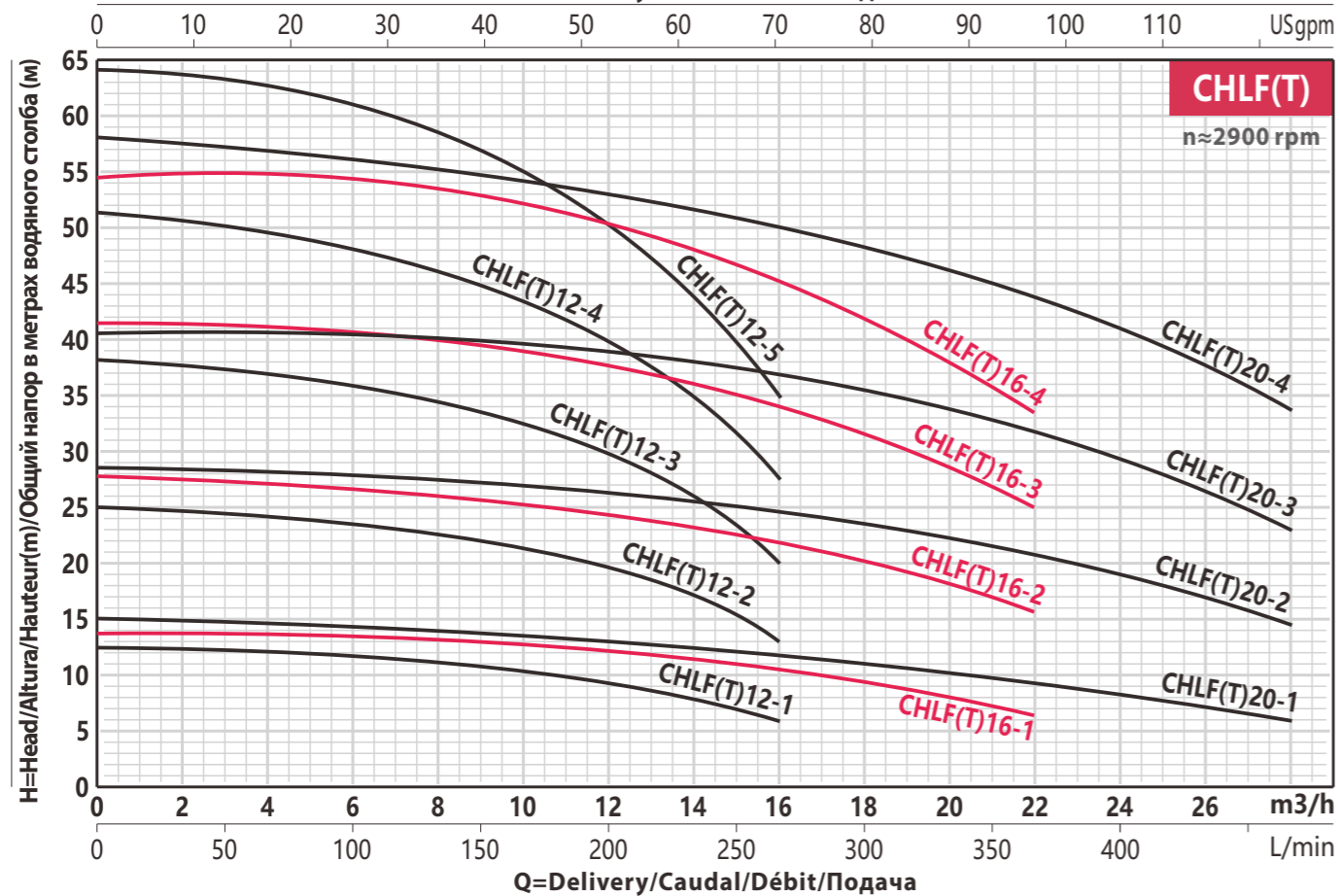
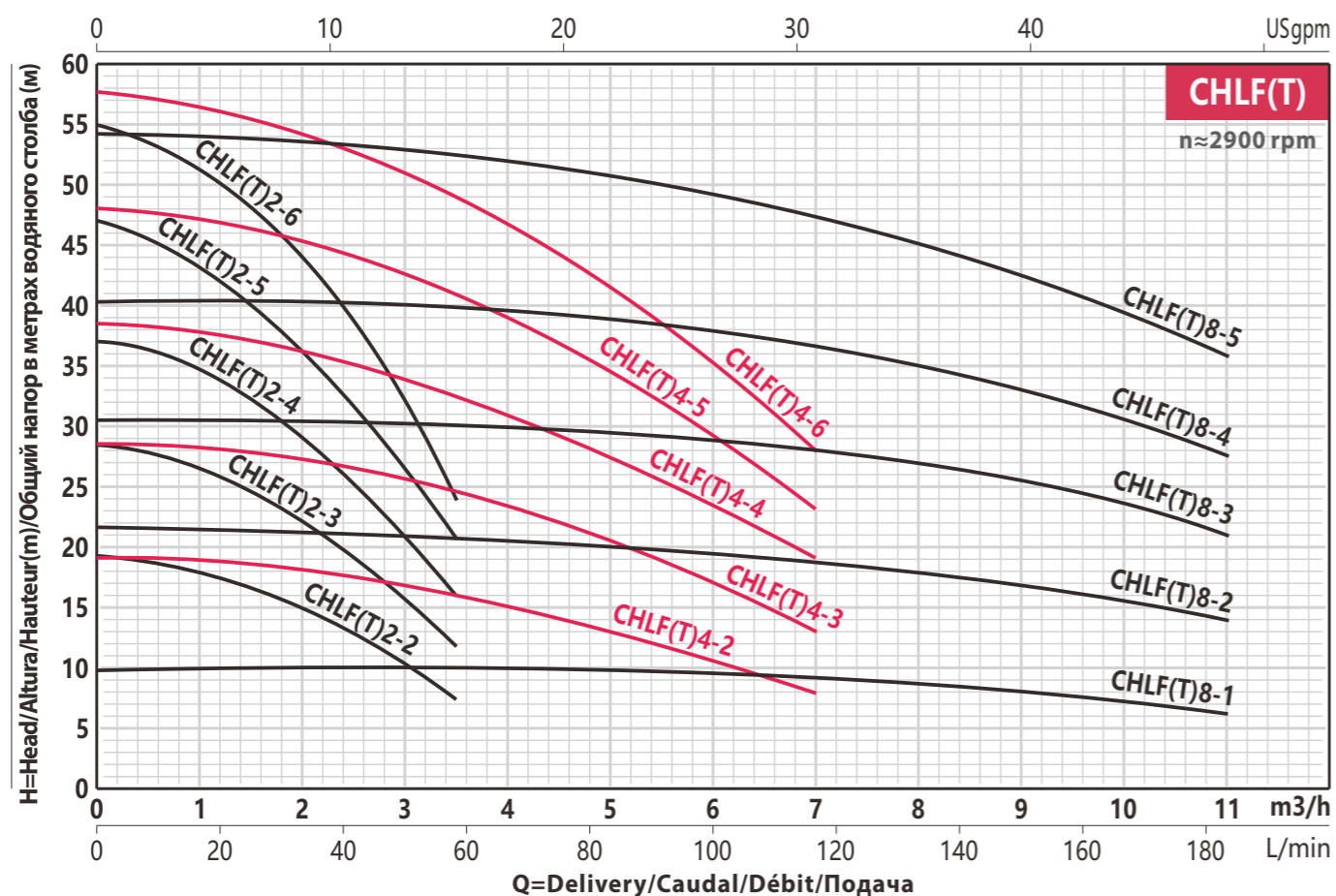
MODEL MODELO MODÈLE МОДЕЛЬ	DN	Power Potencia Puissance Мощность	380V	Q=Delivery/Caudal/Débit/Подача																							
				GPM	0	2.2	4.4	6.6	8.8	10.6	15	18	22	31	35	44	48	53	62	70	88	97	106	123			
1-ph	3-ph	mm	kw	hp	Amp.	l/min	0	8.3	16.7	25	33.3	40	58	67	83	117	133	167	183	200	233	267	333	367	400	467	
						H=Head(m)/Altura(m)/Hauteur(m)/Общий напор в метрах водяной столба (м)																					
CHLFm2-2	CHLF2-2	25x25	0.37	0.5	1	19	19	18	16.5	15	13	7.5	-	-	-	-	-	-	-	-	-	-	-	-	-	-	-
CHLFm2-3	CHLF2-3	25x25	0.37	0.5	1	28.5	28	26.5	24.5	22	20	12	-	-	-	-	-	-	-	-	-	-	-	-	-	-	-
CHLFm2-4	CHLF2-4	25x25	0.55	0.75	1.4	37	36	34.5	33	29	26	16	-	-	-	-	-	-	-	-	-	-	-	-	-	-	-
CHLFm2-5	CHLF2-5	25x25	0.55	0.75	1.4	47	45.5	43	40	36	33	20.5	-	-	-	-	-	-	-	-	-	-	-	-	-	-	-
CHLFm2-6	CHLF2-6	25x25	0.75	1	1.7	55	53.5	51	48	44	40	24	-	-	-	-	-	-	-	-	-	-	-	-	-	-	-
CHLFm4-2	CHLF4-2	32x25	0.37	0.5	1	19	-	19	18.7	18	18	16	15	12.5	8	-	-	-	-	-	-	-	-	-	-	-	-
CHLFm4-3	CHLF4-3	32x25	0.55	0.75	1.4	28.5	-	28	27.7	27	27	25	23.5	20.5	13	-	-	-	-	-	-	-	-	-	-	-	-
CHLFm4-4	CHLF4-4	32x25	0.75	1	1.7	38.5	-	37.5	37	36	35.5	32.5	31	27	19	-	-	-	-	-	-	-	-	-	-	-	-
CHLFm4-5	CHLF4-5	32x25	1.1	1.5	2.4	48	-	47	46.4	45	44.5	41	39	34	23	-	-	-	-	-	-	-	-	-	-	-	-
CHLFm4-6	CHLF4-6	32x25	1.1	1.5	2.4	57.5	-	56	55.4	54	53	49	47	41.5	28	-	-	-	-	-	-	-	-	-	-	-	-
CHLFm8-1	CHLF8-1	40x32	0.75	1	1.7	10	-	-	-	-	-	-	-	10	9.3	9	7.5	7	-	-	-	-	-	-	-	-	-
CHLFm8-2	CHLF8-2	40x32	0.75	1	1.7	22	-	-	-	-	-	-	-	20	19	18	15.5	14	-	-	-	-	-	-	-	-	-
CHLFm8-3	CHLF8-3	40x32	1.1	1.5	2.4	30.5	-	-	-	-	-	-	-	29.5	28	27	23	21	-	-	-	-	-	-	-	-	-
CHLFm8-4	CHLF8-4	40x32	1.5	2	3.2	40	-	-	-	-	-	-	-	39	37	35	30.5	27.5	-	-	-	-	-	-	-	-	-
CHLFm8-5	CHLF8-5	40x32	2.2	3	4.6	54	-	-	-	-	-	-	-	51	47.5	45	39.5	36	-	-	-	-	-	-	-	-	-
CHLFm12-1	CHLF12-1	40x40	0.75	1	1.7	12	-	-	-	-	-	-	-	-	11.5	11.2	10.5	10	9.5	8	6	-	-	-	-	-	-
CHLFm12-2	CHLF12-2	40x40	1.2	1.6	2.7	25	-	-	-	-	-	-	-	-	23	22.5	21.5	20.5	19.5	17	13	-	-	-	-	-	-
CHLFm12-3	CHLF12-3	40x40	1.8	2.5	3.9	38	-	-	-	-	-	-	-	-	35	34.5	32.5	31	29.5	26	20	-	-	-	-	-	-
CHLFm12-4	CHLF12-4	40x40	2.4	3.5	5	51	-	-	-	-	-	-	-	-	47	46	43.5	41.5	39.5	35	27.5	-	-	-	-	-	-
-	CHLF12-5	40x40	3	4	6	64	-	-	-	-	-	-	-	-	60	58	55	52.5	50	44	35	-	-	-	-	-	-
CHLFm16-1	CHLF16-1	50x50	1.1	1.5	2.4	12.8	-	-	-	-	-	-	-	-	-	12.8	12.5	12.3	12	11.5	10.5	8	7	-	-	-	-
CHLFm16-2	CHLF16-2	50x50	2.2	3	4.6	27.5	-	-	-	-	-	-	-	-	-	26	25	24.6	24	23	21.7	18	15.5	-	-	-	-
-	CHLF16-3	50x50	3	4	6	41.5	-	-	-	-	-	-	-	-	-	40	39	38.6	38	36	34	29	25	-	-	-	-
-	CHLF16-4	50x50	4	5.5	7.8	54.5	-	-	-	-	-	-	-	-	-	53.5	52	51.3	50	48	45	38	33.5	-	-	-	-
CHLFm20-1	CHLF20-1	50x50	1.1	1.5	2.4	15	-	-	-	-	-	-	-	-	-	-	13.5	13.3	13	12.5	12	10	9	8	6	-	-
CHLFm20-2	CHLF20-2	50x50	2.2	3	4.6	28.5	-	-	-	-	-	-	-	-	-	-	27	26.8	26.5	25.5	25	22	20.5	18.5	14.5	-	-
-	CHLF20-3	50x50	4	5.5	7.8	40	-	-	-	-	-	-	-	-	-	-	39.5	39.3	39	38	37.5	34	31.5	29	23	-	-
-	CHLF20-4	50x50	4.4	6	8.6	58	-	-	-	-	-	-	-	-	-	-	53	52.6	52	51	50	46.5	43	40	32.5	-	-

MATERIAL/MATERIAL/MATÉRIEL/MATERIAЛ

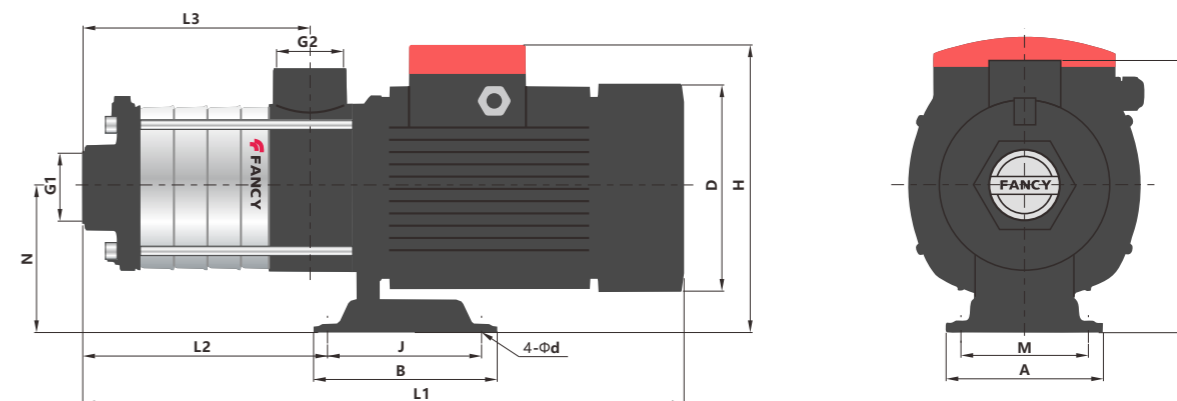


No.	Description/Descripción Description/Описание	Material/Material Matériel/Material
1	Pump Case/Cuerpo Boîtier/Корпус насоса	CHLFT: Cast iron/Fundición Fonte/Чугун CHLF: SUS304/Inox304 Inox304/CYC304
2	Impeller/Impulsor Roue/Импульсор	SUS304/Inox304 Inox304/CYC304
3	Diffuser/Difusor Diffuseur/Диффузор	SUS304/Inox304 Inox304/CYC304
4	Shaft/Eje Arbre/Вал	SUS304/Inox304 Inox304/CYC304
5	Seal/Cierre Garniture/Тюлень	SiC&Carbon/SiC&Графито SiC&Carbon/SiC&Углерод
6	Bearing/Cojinete Palier/Подшипник	Ball bearing/Bola rodamiento Roulement bille/Шарикоподшипник
7	Rotor/Rotor Rotor/Ротор	Silicon Steel/Acero al Silicio Acier silicium/Кремниевая сталь
8	Wiring/Alambrado Câblage/Электропроводка	100% copper/100% cobre 100% cuivre/100% медь

PERFORMANCE CURVE/CURVA DE RENDIMIENTO/COURBE DE PERFORMANCE/КРИВАЯ ПРОИЗВОДИТЕЛЬНОСТИ



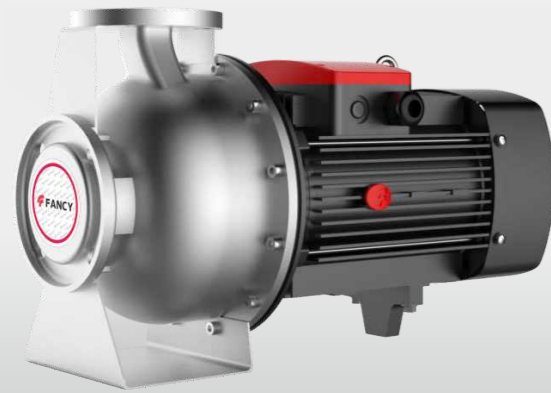
DIMENSIONS AND N.W./DIMENSIONES Y PESOS/DIMENSIONS ET POIDS/РАЗМЕРЫ И ВЕС



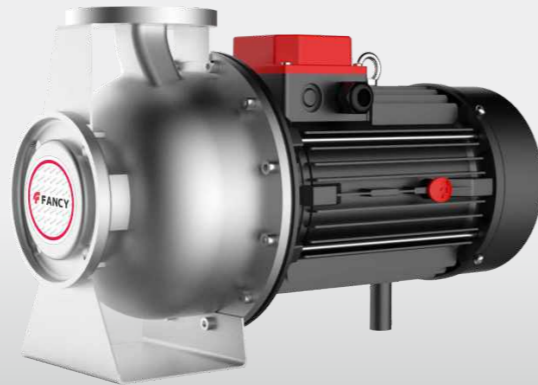
MODEL MODELO MODÈLE МОДЕЛЬ		DIMENSIONS/DIMENSIONES DIMENSIONS/РАЗМЕРЫ mm														NW kg
1-ph	3-ph	G1	G2	L1	L2	L3	H	D	E	N	A	M	B	J	d	
CHLF(T)m2-2	CHLF(T)2-2	25	25	330	89	87	201	136	177.5	105	132	108	162	138	9	15
CHLF(T)m2-3	CHLF(T)2-3	25	25	348	107	105	201	136	177.5	105	132	108	162	138	9	15
CHLF(T)m2-4	CHLF(T)2-4	25	25	366	125	123	201	136	177.5	105	132	108	162	138	9	15
CHLF(T)m2-5	CHLF(T)2-5	25	25	384	143	141	201	136	177.5	105	132	108	162	138	9	15
CHLF(T)m2-6	CHLF(T)2-6	25	25	402	161	159	201	136	177.5	105	132	108	162	138	9	17
CHLF(T)m4-2	CHLF(T)4-2	32	25	348	107	105	201	136	178	105	132	108	162	138	9	15
CHLF(T)m4-3	CHLF(T)4-3	32	25	375	134	132	201	136	178	105	132	108	162	138	9	15
CHLF(T)m4-4	CHLF(T)4-4	32	25	402	161	159	201	136	178	105	132	108	162	138	9	17
CHLF(T)m4-5	CHLF(T)4-5	32	25	448	188	186	201	136	178	105	132	108	162	138	9	17
CHLF(T)m4-6	CHLF(T)4-6	32	25	475	215	213	201	136	178	105	132	108	162	138	9	17
CHLF(T)m8-1	CHLF(T)8-1	40	32	374	90.5	76	217	155	223	112	132	108	162	138	9	20
CHLF(T)m8-2	CHLF(T)8-2	40	32	404	120.5	106	217	155	223	112	132	108	162	138	9	20
CHLF(T)m8-3	CHLF(T)8-3	40	32	434	150.5	136	217	155	223	112	132	108	162	138	9	25
CHLF(T)m8-4	CHLF(T)8-4	40	32	483	180.5	166	234	173	233	122	132	108	162	138	9	28
CHLF(T)m8-5	CHLF(T)8-5	40	32	554	210.5	196	234	173	233	122	132	108	162	138	9	30
CHLF(T)m12-1	CHLF(T)12-1	40	40	374	91	76	217	155	223	112	132	108	162	138	9	20
CHLF(T)m12-2	CHLF(T)12-2	40	40	404	121	106	217	155	223	112	132	108	162	138	9	21
CHLF(T)m12-3	CHLF(T)12-3	40	40	494	151	136	234	173	233	122	132	108	162	138	9	25
CHLF(T)m12-4	CHLF(T)12-4	40	40	524	181	166	234	173	233	122	132	108	162	138	9	29
-	CHLF(T)12-5	40	40	552	211	196	260	200	245	134	132	108	162	138	9	34
CHLF(T)m16-1	CHLF(T)16-1	50	50	387	103	82	217	155	217	112	132	108	162	138	9	17.5
CHLF(T)m16-2	CHLF(T)16-2	50	50	477	133	112	234	173	227	122	132	108	162	138	9	27
-	CHLF(T)16-3	50	50	505	163	142	260	200	239	134	132	108	162	138	9	33
-	CHLF(T)16-4	50	50	542	194	172	274	212	240	135	132	108	162	138	9	41
CHLF(T)m20-1	CHLF(T)20-1	50	50	387	103	82	217	155	217	112	132	108	162	138	9	17.5
CHLF(T)m20-2	CHLF(T)20-2	50	50	477	133	112	234	173	227	122	132	108	162	138	9	27
-	CHLF(T)20-3	50	50	512	164	142	274	212	240	135	132	108	162	138	9	41
-	CHLF(T)20-4	50	50	542	194	172	274	212	240	135	132	108	162	138	9	44

FZ
n≈2900rpm

Stainless steel standard pump
Bomba normalizada inox304
Pompe standard inox304
Стандартный насос SS304



FZ



FZ(B)

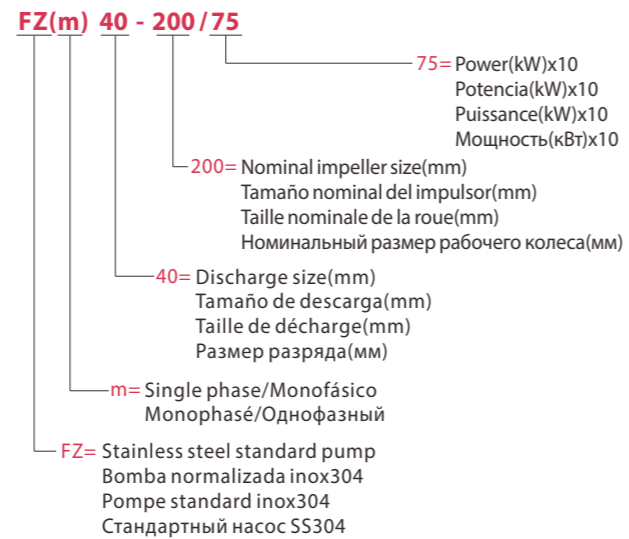
DESCRIPTION/DESCRIPCIONES/DESCRIPTION/ОПИСАНИЕ

- ◆ Stainless steel 304 standard pump design.
 - ◆ All wetted parts are in stainless steel 304.
 - ◆ Both square motor & round motor available.
 - ◆ Stainless steel AISI 316 material as request.
 - ◆ Back pull-out design without removing the pipes.
 - ◆ Quality bearing, wear resistance mechanical seal.
 - ◆ Available to delivery some impure liquid.
 - ◆ Ensuring durability and easy in operation.
- ◆ Diseño de bomba estándar de acero inoxidable 304.
 - ◆ Todas las partes húmedas son de acero inoxidable 304.
 - ◆ Motor cuadrado y motor redondo disponibles.
 - ◆ Material de acero inoxidable 316 según pedido.
 - ◆ Diseño de extracción posterior sin quitar las tuberías.
 - ◆ Rodamiento de calidad y cierre mecánico personalizado.
 - ◆ Disponible para la entrega de algún líquido impuro.
 - ◆ Garantizar la durabilidad y fácil en la operación.
- ◆ Conception de pompe standard en acier inoxydable 304.
 - ◆ Toutes les pièces en contact avec le fluide sont en inox304.
 - ◆ Moteur carré et moteur rond disponibles.
 - ◆ Matériau en acier inoxydable 316 comme demande.
 - ◆ Conception arrière coulissante sans retirer les tuyaux.
 - ◆ Roulement qualité, joint mécanique de résistance à l'usure.
 - ◆ Disponible pour la livraison de liquide impur.
 - ◆ Assurer la durabilité et la facilité d'utilisation.
- ◆ Стандартная конструкция насоса из нержавеющей стали 304.
 - ◆ Все смачиваемые детали изготовлены из нержавеющей стали 304.
 - ◆ Доступен как квадратный, так и круглый двигатель.
 - ◆ Нержавеющая сталь AISI 316 по запросу.
 - ◆ Выдвижная конструкция без снятия труб.
 - ◆ Качественный подшипник, износостойкое механическое уплотнение.
 - ◆ Возможна доставка нечистой жидкости.
 - ◆ Обеспечение долговечности и простоты в эксплуатации.

USING/UTILIZACIÓN/UTILISATION/ИСПОЛЬЗОВАНИЕ

- ◆ Liquid temperature between -10°C and +120°C
 - ◆ Ambient temperature between 0°C and +50°C
 - ◆ Max. working pressure 16 bar
- ◆ Temperatura del líquido de -10 °C hasta +120 °C
 - ◆ Temperatura ambiente de 0 °C hasta +50 °C
 - ◆ Presión máxima en el cuerpo de la bomba 16 bar
- ◆ Température du liquide entre -10 °C et +120 °C
 - ◆ Température ambiante entre 0 °C et +50 °C
 - ◆ Max. pression de service 16 bar
- ◆ Температура жидкости от -10°C до +120°C
 - ◆ Температура окружающей среды от 0°C до +50°C
 - ◆ Макс. рабочее давление 16 бар

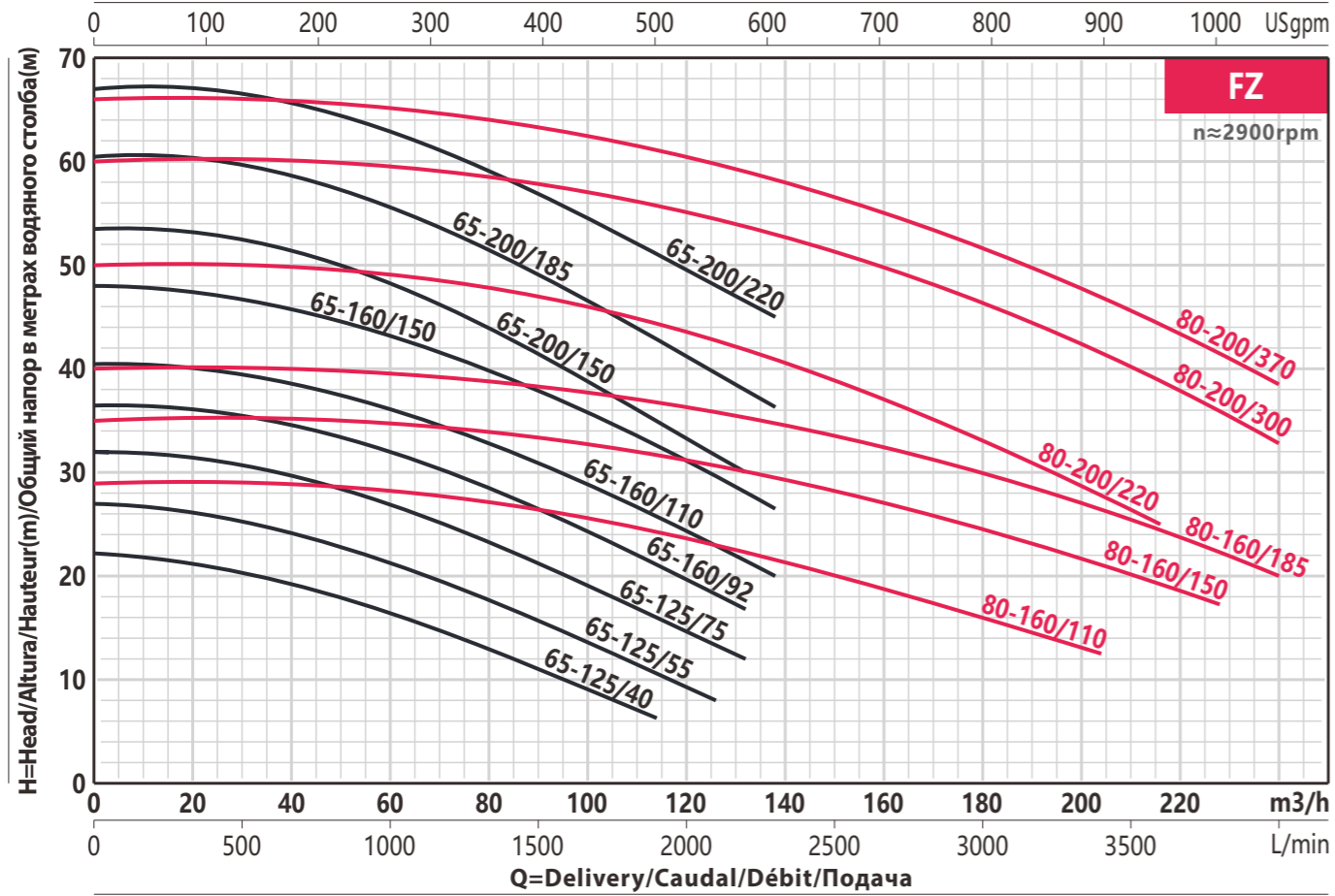
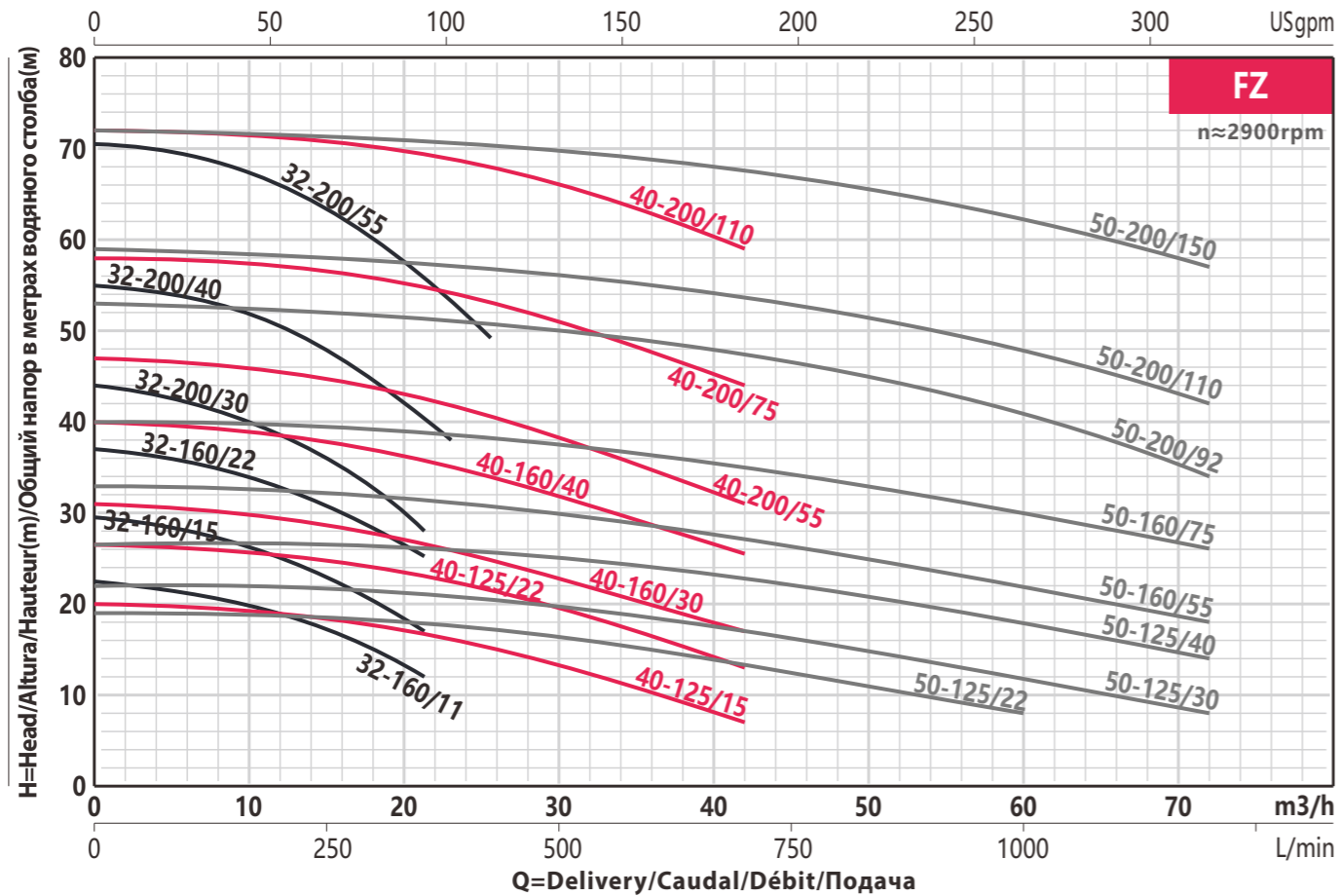
MODEL CODE/ CÓDIGO MODELO/ CODE MODÈLE/ КОД МОДЕЛИ



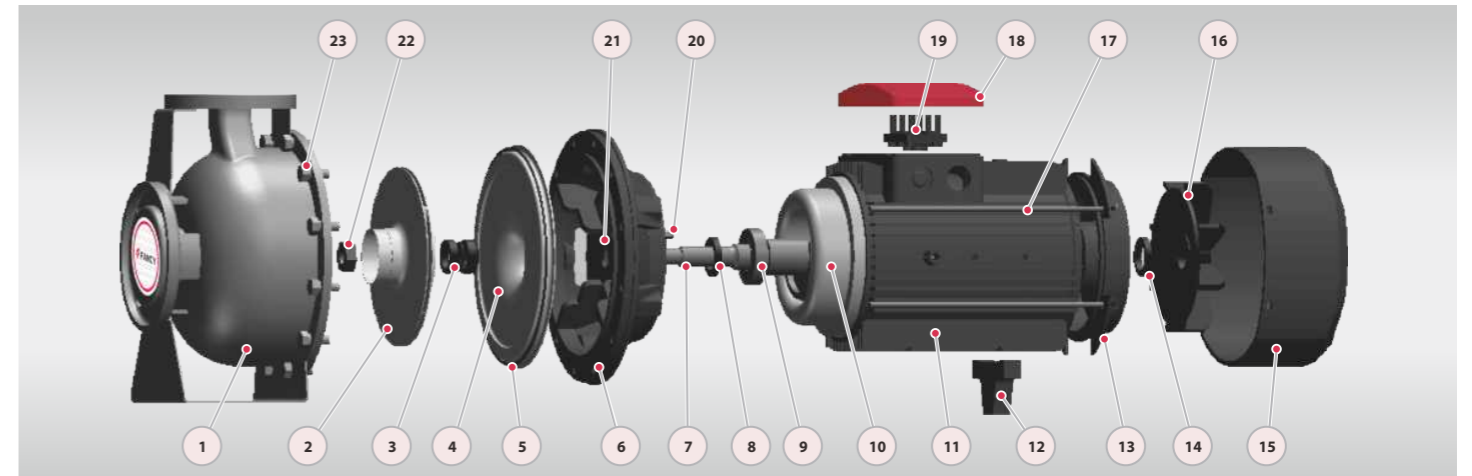
TECHNICAL DATA/DATOS TÉCNICOS/DONNÉES TECHNIQUES/ТЕХНИЧЕСКИЕ ДАННЫЕ

50Hz n≈2900l/min

MODEL MODELO MODÈLE МОДЕЛЬ	DN	Power Potencia Puissance Мощность		380V Amp.	Q=Delivery/Caudal/Débit/Подача																					
		kw	hp		GPM	40	53	79	88	106	159	185	238	317	502	555	581	608	661	899	952	1004	1057			
					l/min	150	200	300	333	400	600	700	900	1200	1900	2100	2200	2300	2500	3400	3600	3800	4000			
1-ph	3-ph	mm			m³/h	0	9	12	18	20	24	36	42	54	72	114	126	132	138	150	204	216	228	240		
N=Head(m)/Altura(m)/Hauteur(m)/Общий напор в метрах водяного столба (м)																										
FZm32-160/11	FZ32-160/11	50x32	1.1	1.5	2.4	22.5	19.9	18.4	14.1	12	-	-	-	-	-	-	-	-	-	-	-	-	-	-	-	-
FZm32-160/15	FZ32-160/15	50x32	1.5	2	3.2	29.5	26.5	24.5	19.2	17	-	-	-	-	-	-	-	-	-	-	-	-	-	-	-	-
FZm32-160/22	FZ32-160/22	50x32	2.2	3	4.6	37	34	32	27	25	-	-	-	-	-	-	-	-	-	-	-	-	-	-	-	-
FZm32-200/30	FZ32-200/30	50x32	3	4	6	44	40	37.5	31	28	-	-	-	-	-	-	-	-	-	-	-	-	-	-	-	-
FZm32-200/40	FZ32-200/40	50x32	4	5.5	7.8	55	52	49.5	43.5	40.5	37	-	-	-	-	-	-	-	-	-	-	-	-	-	-	-
-	FZ32-200/55	50x32	5.5	7.5	10.6	70.5	67.5	65	58.5	55	51	-	-	-	-	-	-	-	-	-	-	-	-	-	-	-
FZm40-125/15	FZ40-125/15	65x40	1.5	2	3.2	20	-	19	17.6	17	15.7	10.3	7	-	-	-	-	-	-	-	-	-	-	-	-	-
FZm40-125/22	FZ40-125/22	65x40	2.2	3	4.6	26.5	-	25.5	24	23.5	22	16.4	13	-	-	-	-	-	-	-	-	-	-	-	-	-
FZm40-160/30	FZ40-160/30	65x40	3	4	6	31	-	29.5	27.5	27	25.5	20	17	-	-	-	-	-	-	-	-	-	-	-	-	-
FZm40-160/40	FZ40-160/40	65x40	4	5.5	7.8	40	-	38.5	37	36	34.5	29	25.5	-	-	-	-	-	-	-	-	-	-	-	-	-
-	FZ40-200/55	65x40	5.5	7.5	10.6	47	-	45.5	44	43	41	35	31	-	-	-	-	-	-	-	-	-	-	-	-	-
-	FZ40-200/75	65x40	7.5	10	14.4	58	-	57	55.5	55	53.5	47.5	44	-	-	-	-	-	-	-	-	-	-	-	-	-
-	FZ40-200/110	65x40	11	15	20.6	72	-	71	70	70	68.5	63	59	-	-	-	-	-	-	-	-	-	-	-	-	-
FZm50-125/22	FZ50-125/22	65x50	2.2	3	4.6	19	-	-	-	-	17.5	14.9	13.4	10.7	-	-	-	-	-	-	-	-	-	-	-	-
FZm50-125/30	FZ50-125/30	65x50	3	4	6	22	-	-	-	-	20.5	18.4	17	14.4	8	-	-	-	-	-	-	-	-	-	-	-
FZm50-125/40	FZ50-125/40	65x50	4	5.5	7.8	26.5	-	-	-	-	26	24	22.5	20.5	14	-	-	-	-	-	-	-	-	-	-	-
-	FZ50-160/55	65x50	5.5	7.5	10.6	33	-	-	-	-	31	28.5	27	24.5	18	-	-	-	-	-	-	-	-	-	-	-
-	FZ50-160/75	65x50	7.5	10	14.4	40	-	-	-	-	38.5	36	35	32.5	26	-	-	-	-	-	-	-	-	-	-	-
-	FZ50-200/92	65x50	9.2	12.5	17.6	53	-	-	-	-	49	47.5	44.5	34	-	-	-	-	-	-	-	-	-	-	-	-
-	FZ50-200/110	65x50	11	15	20.6	59	-	-	-	-	55	54	51	42	-	-	-	-	-	-	-	-	-	-	-	-
-	FZ50-200/150	65x50	15	20	27.9	72	-	-	-	-	69	68	65	57	-	-	-	-	-	-	-	-	-	-	-	-
FZm65-125/40	FZ65-125/40	80x65	4	5.5	7.8	22.2	-	-	-	-	19.8	19	17.3	13.5	6.3	-	-	-	-	-	-	-	-	-	-	-
-	FZ65-125/55	80x65	5.5	7.5	10.6	27	-	-	-	-	24	22.2	18.5	10.8	8	-	-	-	-	-	-	-	-	-	-	-
-	FZ65-125/75	80x65	7.5	10	14.4	32	-	-	-	-	29.5	27.8	24	16.1	13.4	12	-	-	-	-	-	-	-	-	-	-
-	FZ65-160/92	80x65	9.2	12.5	17.6	36.5	-	-	-	-	34.5	32.8	29	21.1	18.3	16.8	-	-	-	-	-	-	-	-	-	-
-	FZ65-160/110	80x65	11	15	20.6	40.5	-	-	-	-	38.5	37.1	33.5	25.8	23	21.5	20	-	-	-	-	-	-	-	-	-
-	FZ65-160/150	80x65	15	20	27.9	48	-	-	-	-	45.5	44	40.5	32.6	29.6	28	26.5	-	-	-	-	-	-	-	-	-
-	FZ65-200/150	80x65	15	20	27.9	53.5	-	-	-	-	51	49	44.5	35.3	31.8	30	-	-	-	-	-	-	-	-	-	-
-	FZ65-200/185	80x65	18.5	25	34.2	60.5	-	-	-	-	58.5	56.5	52	43	39.7	38	36.3	-	-	-	-	-	-	-	-	-
-	FZ65-200/220	80x65	22	30	40.5	67	-	-	-	-	65.5	64	60	51	48	46.5	45	-	-	-	-	-	-	-	-	-
-	FZ80-160/110	100x80	11	15	20.6	29	-	-	-	-	-	-	-	27.5	24.2	23	22.4	21.8	20.4	12.5	-	-	-	-	-	-
-	FZ80-160/150	100x80	15	20	27.9	35	-	-	-	-	-	-	-	34.5	31.5	30.5	30	29.4	28.1	21	19.1	17	-	-	-	-
-	FZ80-160/185	100x80	18.5	25	34.2	40	-	-	-	-	-	-	-	39.5	36.7	35.7	35.2	34.7	33.5	26.4	24.4	22.3	20	-	-	-
-	FZ80-200/220	100x80	22	30	40.5	50	-	-	-	-	-	-	-	48.5	44.5	43	42	41	39	27.8	25	-	-	-	-	-
-	FZ80-200/300	100x80	30	40	54.9	60	-	-	-	-	-	-	-	59	56	54.5	54	53	51	41.5	39	36.1	33	-	-	-
-	FZ80-200/370	100x80	37	50	67.4	66	-	-	-	-	-	-	-	64	61	59.5	59	58	56.5	47	44.5	41.5	38.5	-	-	-



MATERIAL/MATERIAL/MATÉRIEL/MАТЕРИАЛ

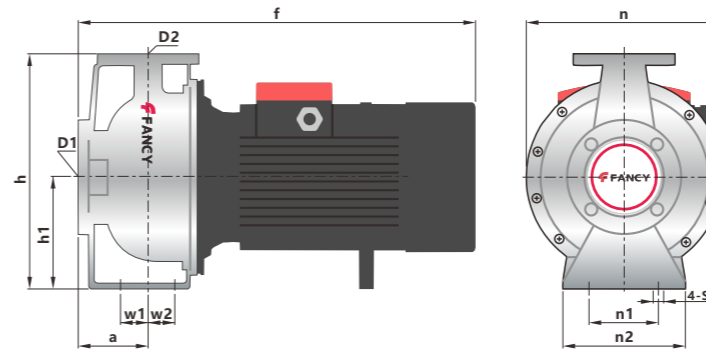


No.	Description/Descripción Description/Описание	Material/Material Matériel/Mатериал
1	Pump Case/Cuerpo Boitier/Корпус насоса	SUS304/Inox304 Inox304/СУС304
2	Impeller/Impulsor Roue/Импульсор	SUS304/Inox304 Inox304/СУС304
3	Seal/Cierre Garniture/Тюлень	SiC&Carbon/SiC&Grafito SiC&Carbon/SiC&Углерод
4	Baffle plate/Placa baffle Plaque chicane/ Перегородка	SUS304/Inox304 Inox304/СУС304
5	O-ring/Junta Tórica Joint torique/ Хунта Торика	Rubber/Caucho Caoutchouc/Резина
6	Connection/Conexión Lien/Связь	Cast iron/Fundición Fonte/Чугун
7	Shaft/Eje Arbre/Вал	SUS304/Inox304 Inox304/СУС304
8	Reinforced Seal/ Sello/Sceller/ Усиленное уплотнение	Rubber/Caucho Caoutchouc/Резина

No.	Description/Descripción Description/Описание	Material/Material Matériel/Mатериал
9	Bearing/Cojinete Palier/Подшипник	Ball bearing/Bolarodamiento Roulement bille Шарикоподшипник
10	Wiring/Alambrado Câblage/ Электропроводка	100% copper/100% cobre 100% cuivre/100% медь
11	Motor Case/Cuerpo Motor /Boitier Moteur /Корпус двигателя	Aluminum/Aluminio Aluminium/Алюминий
12	Support Foot/Soporte Pie Pied support/ Опорная нога	Plastic/Plástico Plastique/Пластик
13	Back Cover/Tapa Trasera Capot Arrière/ Задняя обложка	Cast iron/Fundición Fonte/Чугун
14	Reinforced Seal/ Sello/Sceller/ Усиленное уплотнение	Rubber/Caucho Caoutchouc/Резина
15	Fan Cover/ Tapa/Capot/ Крышка вентилятора	Aluminum/Aluminio Aluminium/Алюминий
16	Fan/Ventilador Ventilateur/Вентилятор	Plastic/Plástico Plastique/Пластик

No.	Description/Descripción Description/Описание	Material/Material Matériel/Mатериал
17	Bolt/Perno Boulon/болт	Steel/Acero Acier/Сталь
18	Terminal Box/Caja Bornas Boîte Bornes/Терминал	Aluminum/Aluminio Aluminium/Алюминий
19	Terminal Board/Tablero Bornas Bornier/Клемная колодка	Plastic/Plástico Plastique/Пластик
20	Impeller Key/Chaveta Clé/Шпонка крыльчатки	Iron/Hierro Le fer/Железо
21	Deflector/Deflector Déflecteur/Дефлектор	Rubber/Caucho Caoutchouc/Резина
22	Impeller Nut/ Nuez/Noix/ Гайка рабочего колеса	Steel/Acero Acier/Сталь
23	Bolt/Perno Boulon/болт	Steel/Acero Acier/Сталь

DIMENSIONS AND N.W./DIMENSIONES Y PESOS/DIMENSIONS ET POIDS/РАЗМЕРЫ И ВЕС



MODEL MODELO MODÈLE МОДЕЛЬ	DIMENSIONS/DIMENSIONES DIMENSIONS/РАЗМЕРЫ mm													NW Kg
	D1	D2	a	f	h	h1	n	n1	n2	w1	w2	s		
32-160/11-15	50	32	100	493	306	150	235	148	175	60	31	15	19.6/22.5	
32-160/22	50	32	100	493	306	150	235	148	175	60	31	15	24.6	
32-200/30-40	50	32	100	538	306	150	235	148	175	60	31	15	32.8/39.5	
32-200/55	50	32	100	538	306	150	235	148	175	60	31	15	48.5	
40-125/15-22	65	40	100	493	306	150	235	148	175	60	31	15	20.1/22.7	
40-160/30-40	65	40	105	542	340	160	278	148	175	60	31	15	28/35.1	
40-200/55-75	65	40	105	584	340	160	278	148	175	60	31	15	48.8/56.2	
40-200/110	65	40	105	650	340	160	235	148	175	60	31	15	67.5	
50-125/22	65	50	100	428	340	160	235	148	175	60	31	15	28.1	
50-125/30-40	65	50	100	493	340	160	278	148	175	60	31	15	28.6/35.2	
50-160/55-75	65	50	105	584	340	160	278	148	175	60	31	15	49.1/55.5	
50-200/92-110	65	50	105	650	340	160	278	148	175	60	31	15	61.7/67.5	
50-200/150	65	50	105	768	365	185	278	148	175	60	31	15	96	
65-125/40	80	65	100	584	340	160	278	148	175	60	31	15	40	
65-125/55-75	80	65	100	584	340	160	278	148	175	60	31	15	52/58.5	
65-160/92-110	80	65	113	675	345	160	278	148	175	60	31	15	67/75.6	
65-160/150	80	65	113	732	345	160	278	148	175	60	31	15	93	
65-200/150-185	80	65	113	793	370	185	278	148	175	60	31	15	114/127	
65-200/220	80	65	113	793	370	185	278	148	175	60	31	15	136	
80-160/110	100	80	125	700	400	180	278	148	175	60	31	15	85	
80-160/150-185	100	80	125	870	400	180	278	148	175	60	31	15	119/135	
80-200/220	100	80	125	915	450	200	278	148	175	60	31	15	185	
80-200/300-370	100	80	125	985	450	200	278	148	175	60	31	15	265/285	

FWO

n≈2900rpm

**Open impeller SS304 pump
Bomba de impulsor abierto inox304
Pompe à roue ouverte inox304
Насос с открытым рабочим колесом**



DESCRIPTION/DESCRIPCIONES/DESCRIPTION/ОПИСАНИЕ

- ◆ Horizontal, SS304 single stage open impeller pump.
- ◆ New design noiseless, energy-saving pump.
- ◆ Compact and proportional design.
- ◆ Ensuring durability and easy in operation.
- ◆ All wetted parts are in stainless steel.
- ◆ YE3 high efficient motor, with protection IP55 class F.
- ◆ Quality bearing, wear resistance mechanical seal.
- ◆ Liquid temperature between -10°C and +104°C.

- ◆ Bomba horizontal de impulsor abierto de inox304.
- ◆ Nuevo diseño bomba que silencioso y ahorra energía.
- ◆ El diseño compacto y proporcional.
- ◆ Asegurando durabilidad y fácil operación.
- ◆ Todas las partes húmedas son de acero inoxidable.
- ◆ Motor de alta eficiencia YE3, con protección IP55 clase F.
- ◆ Rodamiento de calidad y cierre mecánico personalizado.
- ◆ Temperatura del líquido entre -10 °C y + 104 °C.

- ◆ Pompe horizontale à roue ouverte à un étage inox304.
- ◆ Nouvelle conception de pompe silencieuse et économe.
- ◆ La conception compacte et proportionnelle.
- ◆ Assurer la durabilité et facile à utiliser.
- ◆ Toutes les pièces en contact avec le fluide sont en inox.
- ◆ Moteur haute efficacité YE3, avec protection IP55 classe F.
- ◆ Roulement qualité, joint mécanique résistance à l'usure.
- ◆ Température du liquide entre -10°C et + 104°C.

- ◆ Горизонтальный насос с открытым рабочим колесом SS304.
- ◆ Бесшумный энергосберегающий насос новой конструкции.
- ◆ Компактный и пропорциональный дизайн.
- ◆ Обеспечение долговечности и простоты в эксплуатации.
- ◆ Все смачиваемые части изготовлены из нержавеющей стали.
- ◆ Высокоэффективный двигатель YE3 с классом защиты IP55 F.
- ◆ Качественный подшипник, износостойкое механическое уплотнение.
- ◆ Температура жидкости от -10°C до +104°C.

APPLICATIONS/APLICACIONES/APPLICATIONS/ПРИЛОЖЕНИЯ

- ◆ The stainless steel single stage pumps are suitable for industrial processing systems, washing and cleaning systems, pumping of acids and alkalis, filtration systems, water pressure boosting, water treatment, HVAC etc.
- ◆ Las bombas sola etapa de acero inoxidable son adecuadas para sistemas de procesamiento industrial, sistemas de lavado y limpieza, bombeo de ácidos y álcalis, sistemas de filtración, HVAC, riego, etc.
- ◆ Les pompes à un étage en acier inoxydable conviennent systèmes de traitement industriel, systèmes de lavage et de nettoyage, pompage des acides et des alcalis, systèmes de filtration, à l'irrigation, etc.
- ◆ Одноступенчатый насосы подходят для промышленных системы обработки, системы мойки и очистки, перекачки кислоты и щелочи, системы фильтрации, повышение давления воды, ирригация и т. д.

MODEL CODE/CÓDIGO MODELO/COE MODÈLE/КОД МОДЕЛИ

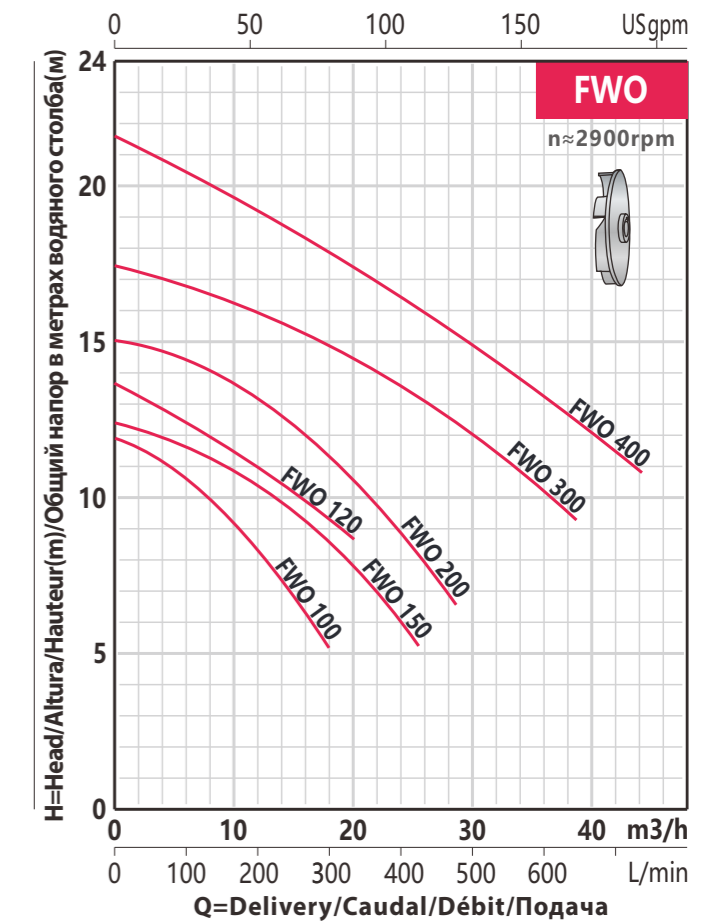
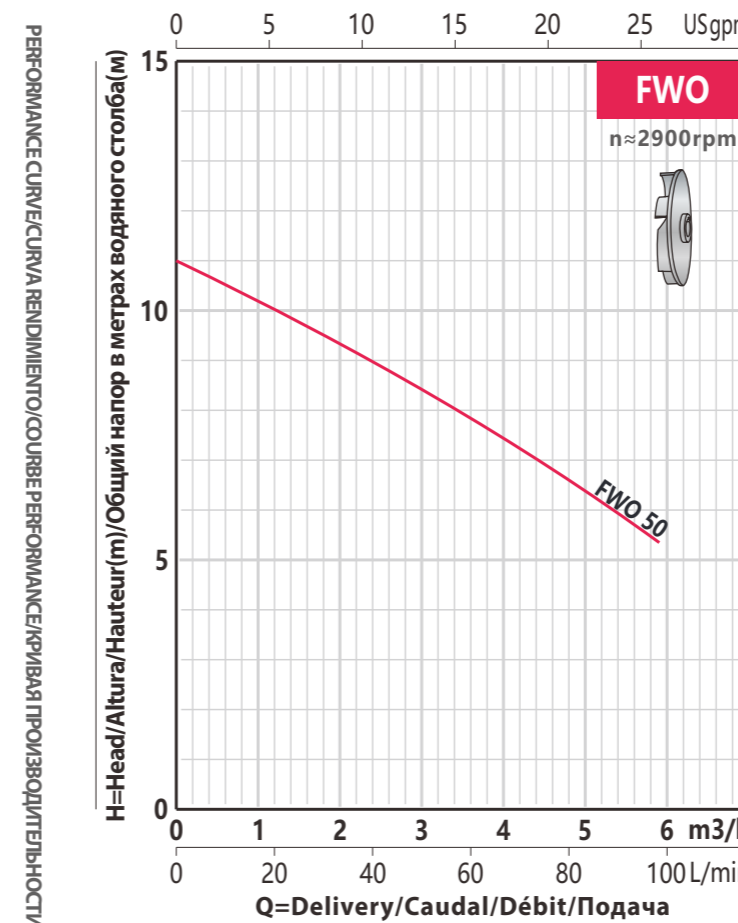
FWO 200 (M)

- FWO** = Open impeller SS304 pump
Bomba de impulsor abierto SS304
Pompe à roue ouverte SS304
Насос с открытым рабочим колесом
- 200** = Pump code
Código de bomba
Code pompe
Код насоса
- (M)** = Single phase
Monofásico
Monophasé
Однофазный

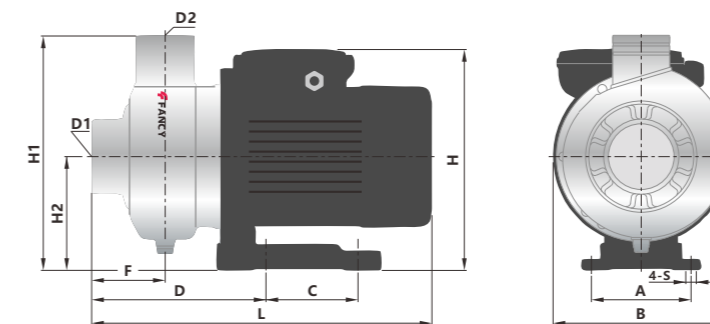
TECHNICAL DATA/DATOS TÉCNICOS/DONNÉES TECHNIQUES/ТЕХНИЧЕСКИЕ ДАННЫЕ

50Hz n≈2900l/min

MODEL MODELO MODÈLE МОДЕЛЬ	DN	Power Potencia Puissance Мощность	380V	Q=Delivery/Caudal/Débit/Подача																		
				GPM	9	13	15	21	26	35	53	66	79	88	115	132	145	167	194			
				l/min	33	50	58	80	100	133	200	250	300	333	433	500	550	633	733			
				m ³ /h	2	3	3.5	4.8	6	8	12	15	18	20	26	30	33	38	44			
				Amp.	mm	H=Head(m)/Altura(m)/Hauteur(m)/Общий напор в метрах водяного столба (м)																
1ph	3ph	mm	kw	hp	mm	11	9.3	8.4	8	6.5	5.3	-	-	-	-	-	-	-	-			
FWO 50M	FWO 50	32x25	0.37	0.5	1	ø9	12	-	-	-	-	10.5	10	8.2	6.5	5.1	-	-	-			
FWO 100M	FWO 100	40x40	0.75	1	1.8	ø12	13.6	-	-	-	-	12.5	12	11	10.1	9.2	8.8	-	-	-		
FWO 120M	FWO 120	40x40	0.9	1.2	2.4	ø12	12.4	-	-	-	-	11.2	10.4	9.5	8.5	8	5	-	-	-		
FWO 150M	FWO 150	50x50	1.1	1.5	2.6	ø12	15	-	-	-	-	14	13	12.4	11.2	10.5	8	6.5	-	-		
FWO 200M	FWO 200	50x50	1.5	2	3.5	ø16	17.5	-	-	-	-	16.5	16	15.5	15	14.5	13	12	11.1	9.5		
FWO 300M	FWO 300	65x50	2.2	3	4.9	ø16	21.5	-	-	-	-	20	19	18.5	18	17.5	16	15	14	12.6		
-	FWO 400	65x50	3	4	6.3	ø19	-	-	-	-	-	-	-	-	-	-	-	-	-	-		



DIMENSIONS AND N.W./DIMENSIONES Y PESOS/DIMENSIONS ET POIDS/РАЗМЕРЫ И ВЕС



MODEL MODELO MODÈLE МОДЕЛЬ	DIMENSIONS/DIMENSIONES/DIMENSIONS/РАЗМЕРЫ											NW Kg	
	A	B	C	D	F	L	H	H1	H2	S	D1		D2
FWO 50	100	171	-	130	45	298	185	188	88	9	32	25	6
FWO 100	120	172	-	159	75	335	216	234	110	9	40	40	9
FWO 120	120	172	-	159	75	335	216	234	110	9	40	40	10
FWO 150	108	193	138	165	82	378	243	258	125	9	50	50	14.8
FWO 200	108	193	138	165	82	378	243	258	125	9	50	50	16.8
FWO 300	108	193	138	163	82	413	242	258	125	9	65	50	20.5
FWO 400	108	193	138	163	82	430	242	258	125	9	65	50	22

FWC

n≈2900rpm

Close impeller SS304 pump
Cerrar impulsor bomba SS304
Fermer la pompe SS304 à turbine
Закреть рабочее колесо насоса SS304



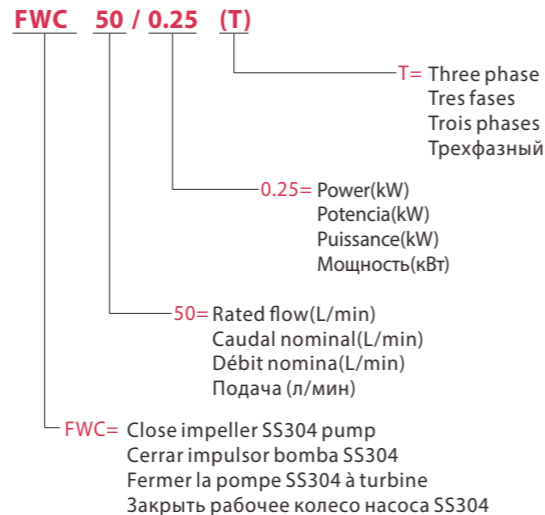
DESCRIPTION/DESCRIPCIONES/DESCRIPTION/ОПИСАНИЕ

- ◆ Horizontal, SS304 single stage close impeller pump.
 - ◆ New design noiseless, energy-saving pump.
 - ◆ Compact and proportional design.
 - ◆ Ensuring durability and easy in operation.
 - ◆ All wetted parts are in stainless steel.
 - ◆ YE3 high efficient motor, with protection IP55 class F.
 - ◆ Quality bearing, wear resistance mechanical seal.
 - ◆ Liquid temperature between -10°C and +104°C.
- ◆ Bomba horizontal de impulsor cerrado de una etapa SS304.
 - ◆ Nuevo diseño bomba que silencioso y ahorra energía.
 - ◆ El diseño compacto y proporcional.
 - ◆ Asegurando durabilidad y fácil operación.
 - ◆ Todas las partes húmedas son de acero inoxidable.
 - ◆ Motor de alta eficiencia YE3, con protección IP55 clase F.
 - ◆ Rodamiento de calidad y cierre mecánico personalizado.
 - ◆ Temperatura del líquido entre -10 °C y + 104 °C.
- ◆ Pompe horizontale à turbine fermée à un étage SS304.
 - ◆ Nouvelle conception de pompe silencieuse et économe.
 - ◆ La conception compacte et proportionnelle.
 - ◆ Assurer la durabilité et facile à utiliser.
 - ◆ Toutes les pièces en contact avec le fluide sont en inox.
 - ◆ Moteur haute efficacité YE3, avec protection IP55 classe F.
 - ◆ Roulement qualité, joint mécanique résistance à l'usure.
 - ◆ Température du liquide entre -10°C et + 104°C.
- ◆ Одноступенчатый насос с закрытым рабочим колесом SS304.
 - ◆ Бесшумный энергосберегающий насос новой конструкции.
 - ◆ Компактный и пропорциональный дизайн.
 - ◆ Обеспечение долговечности и простоты в эксплуатации.
 - ◆ Все смачиваемые части изготовлены из нержавеющей стали.
 - ◆ Высокоэффективный двигатель YE3 с классом защиты IP55 F.
 - ◆ Качественный подшипник, износостойкое механическое уплотнение.
 - ◆ Температура жидкости от -10°C до +104°C.

APPLICATIONS/APLICACIONES/APPLICATIONS/ПРИЛОЖЕНИЯ

- ◆ The stainless steel single stage pumps are suitable for industrial processing systems, washing and cleaning systems, pumping of acids and alkalis, filtration systems, water pressure boosting, water treatment, HVAC etc.
- ◆ Las bombas sola etapa de acero inoxidable son adecuadas para sistemas de procesamiento industrial, sistemas de lavado y limpieza, bombeo de ácidos y álcalis, sistemas de filtración, HVAC, riego, etc.
- ◆ Les pompes à un étage en acier inoxydable conviennent systèmes de traitement industriel, systèmes de lavage et de nettoyage, pompage des acides et des alcalis, systèmes de filtration, à l'irrigation, etc.
- ◆ Одноступенчатый насосы подходят для промышленных системы обработки, системы мойки и очистки, перекачки кислоты и щелочи, системы фильтрации, повышение давления воды, ирригация и т. д.

MODEL CODE/CÓDIGO MODELO/ CODE MODÈLE/ КОД МОДЕЛИ

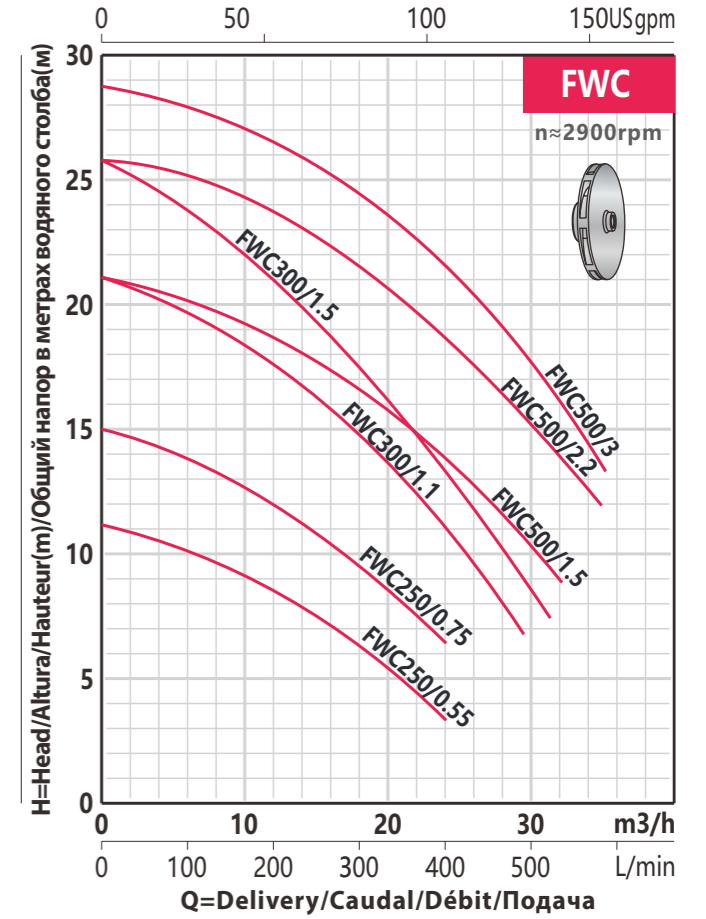
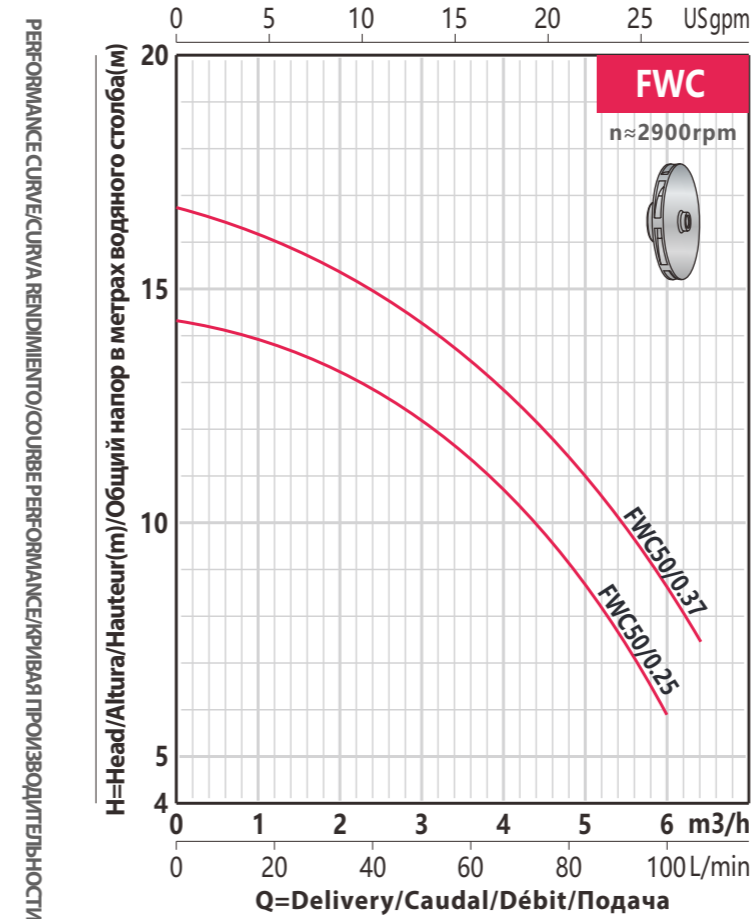


FANCY

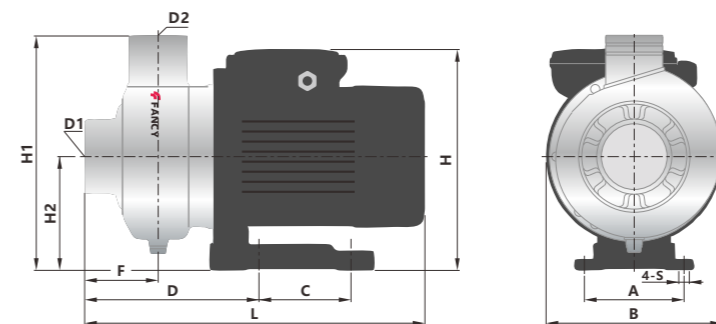
TECHNICAL DATA/DATOS TÉCNICOS/DONNÉES TECHNIQUES/ТЕХНИЧЕСКИЕ ДАННЫЕ

50Hz n≈2900l/min

MODEL MODELO MODÈLE МОДЕЛЬ	DN	Power Potencia Puissance Мощность	380V	Q=Delivery/Caudal/Débit/Поддача																			
				GPM	9	13	20	26	44	66	79	93	106	119	132	141	154						
				0	33	50	75	100	167	250	300	350	400	450	500	533	583						
				l/min	0	3	4.5	6	10	15	18	21	24	27	30	32	35						
				m³/h	0	2	3	4.5	6	10	15	18	21	24	27	30	32	35					
				Amp.																			
				1ph	3ph	mm	kw	hp	H=Head(m)/Altura(m)/Hauteur(m)/Общий напор в метрах водяного столба (м)														
FWC50/0.25	FWC50/0.25T	32x25	0.25	0.33	0.7	14.2	13.2	12	9.7	6	-	-	-	-	-	-	-	-					
FWC50/0.37	FWC50/0.37T	32x25	0.37	0.5	1	16.7	15.4	14	12	8.7	-	-	-	-	-	-	-	-					
FWC250/0.55	FWC250/0.55T	40x40	0.55	0.75	1.4	11	-	-	-	10	9	7.5	6.2	5	3.5	-	-	-					
FWC250/0.75	FWC250/0.75T	40x40	0.75	1	1.8	15	-	-	-	14	12.8	11	9.5	8	6.5	-	-	-					
FWC300/1.1	FWC300/1.1T	50x50	1.1	1.5	2.6	21	-	-	-	19.7	18.2	16.3	15	13	11	8.8	6.5	-					
FWC300/1.5	FWC300/1.5T	50x50	1.5	2	3.5	26	-	-	-	24	22	19.2	17.5	15.5	13.2	11	8.5	-					
FWC500/1.5	FWC500/1.5T	50x50	1.5	2	3.5	21	-	-	-	20	19.2	17.8	16.5	15.4	14	12.2	10.5	9					
FWC500/2.2	FWC500/2.2T	50x50	2.2	3	4.9	26	-	-	-	25	24.2	22.7	21.5	20	18.8	17	15	14					
-	FWC500/3T	50x50	3	4	6.3	28.8	-	-	-	28	27	25.5	24.5	23	21.5	19.6	18	16					



DIMENSIONS AND N.W/DIMENSIONES Y PESOS/DIMENSIONS ET POIDS/РАЗМЕРЫ И ВЕС



MODEL MODELO MODÈLE МОДЕЛЬ	DIMENSIONS/DIMENSIONES/DIMENSIONS/РАЗМЕРЫ mm											NW Kg	
	A	B	C	D	F	L	H	H1	H2	S	D1		D2
FWC50/0.25	100	171	-	130	45	298	185	188	88	9	32	25	6.4
FWC50/0.37	100	171	-	130	45	298	185	188	88	9	32	25	6.4
FWC250/0.55	120	172	-	159	75	335	216	234	110	9	40	40	8.7
FWC250/0.75	120	172	-	159	75	335	216	234	110	9	40	40	9.8
FWC300/1.1	108	193	138	165	82	378	243	258	125	9	50	50	16
FWC300/1.5	108	193	138	165	82	378	243	258	125	9	50	50	17.6
FWC500/1.5	108	193	138	165	82	378	243	258	125	9	50	50	17.6
FWC500/2.2	108	193	138	163	82	415	242	258	125	9	50	50	20
FWC500/3	108	193	138	163	82	432	242	258	125	9	50	50	23.8

FDX

n≈2900rpm



Horizontal pump SS304
Bomba horizontal inox304
Pompe horizontale inox304
Горизонтальный насос SS304

DESCRIPTION/DESCRIPCIONES/DESCRIPTION/ОПИСАНИЕ

- ◆ Horizontal, SS304 single stage centrifugal pump.
- ◆ New design noiseless, energy-saving pump.
- ◆ Compact and proportional design.
- ◆ Ensuring durability and easy in operation.
- ◆ All wetted parts are in stainless steel.
- ◆ YE3 high efficient motor, with protection IP55 class F.
- ◆ Quality bearing, wear resistance mechanical seal.
- ◆ Liquid temperature between -10°C and +104°C.

- ◆ Bomba centrífuga horizontal de una sola etapa inox304.
- ◆ Nuevo diseño bomba que silencioso y ahorra energía.
- ◆ El diseño compacto y proporcional.
- ◆ Asegurando durabilidad y fácil operación.
- ◆ Todas las partes húmedas son de acero inoxidable.
- ◆ Motor de alta eficiencia YE3, con protección IP55 clase F.
- ◆ Rodamiento de calidad y cierre mecánico personalizado.
- ◆ Temperatura del líquido entre -10 °C y + 104 °C.

- ◆ Pompe centrifuge horizontale à un étage inox304.
- ◆ Nouvelle conception de pompe silencieuse et économe.
- ◆ La conception compacte et proportionnelle.
- ◆ Assurer la durabilité et facile à utiliser.
- ◆ Toutes les pièces en contact avec le fluide sont en inox.
- ◆ Moteur haute efficacité YE3, avec protection IP55 classe F.
- ◆ Roulement qualité, joint mécanique résistance à l'usure.
- ◆ Température du liquide entre -10°C et + 104°C.

- ◆ Горизонтальный центробежный насос из нержавеющей стали.
- ◆ Бесшумный энергосберегающий насос новой конструкции.
- ◆ Компактный и пропорциональный дизайн.
- ◆ Обеспечение долговечности и простоты в эксплуатации.
- ◆ Все смачиваемые части изготовлены из нержавеющей стали.
- ◆ Высокоэффективный двигатель YE3 с классом защиты IP55 F.
- ◆ Качественный подшипник, износостойкое механическое уплотнение.
- ◆ Температура жидкости от -10°C до +104°C.

APPLICATIONS/APLICACIONES/APPLICATIONS/ПРИЛОЖЕНИЯ

- ◆ The stainless steel single stage pumps are suitable for industrial processing systems, washing and cleaning systems, pumping of acids and alkalis, filtration systems, water pressure boosting, water treatment, HVAC etc.
- ◆ Las bombas sola etapa de acero inoxidable son adecuadas para sistemas de procesamiento industrial, sistemas de lavado y limpieza, bombeo de ácidos y álcalis, sistemas de filtración, HVAC, riego, etc.
- ◆ Les pompes à un étage en acier inoxydable conviennent systèmes de traitement industriel, systèmes de lavage et de nettoyage, pompage des acides et des alcalis, systèmes de filtration, à l'irrigation, etc.
- ◆ Одноступенчатый насосы подходят для промышленных системы обработки, системы мойки и очистки, перекачки кислоты и щелочи, системы фильтрации, повышение давления воды, ирригация и т. д.

MODEL CODE/CÓDIGO MODELO/COE MODÈLE/КОД МОДЕЛИ

FDX(M) 120/20

20= Power(hp)x10
Potencia(cv)x10
Puissance(hp)x10
Мощность(л.с.)x10

120= Rated flow(L/min)
Caudal nominal(L/min)
Débit nomina(L/min)
Подача (л/мин)

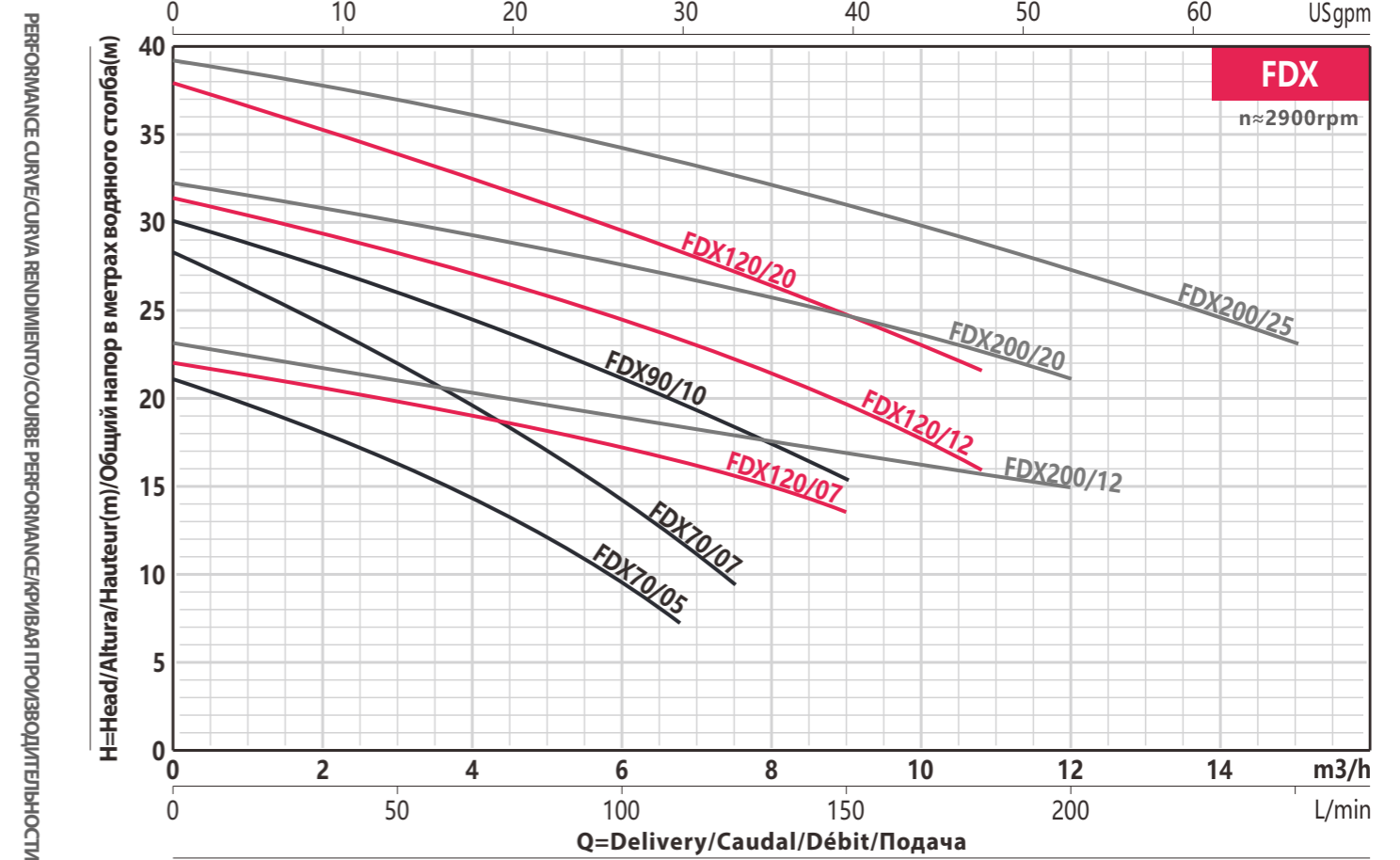
FDX= Three phase horizontal pump
Bomba horizontal trifásica
Pompe horizontale triphasée
Трёхфазный горизонтальный насос

FDXM= Single phase horizontal pump
Bomba horizontal monofásica
Pompe horizontale monophasée
Однофазный горизонтальный насос

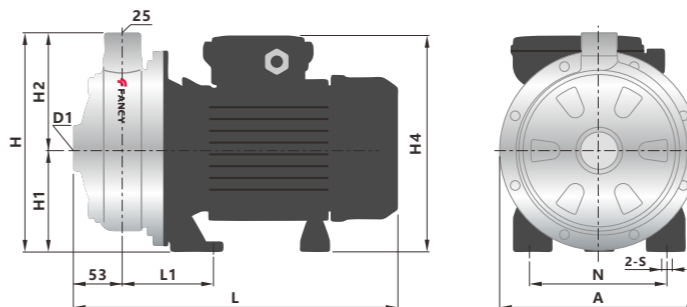
TECHNICAL DATA/DATOS TÉCNICOS/DONNÉES TECHNIQUES/ТЕХНИЧЕСКИЕ ДАННЫЕ

50Hz n≈2900l/min

MODEL MODELO MODÈLE МОДЕЛЬ	DN	Power Potencia Puissance Мощность	380V Amp.	Q=Delivery/Caudal/Débit/Подача																
				GPM 0	7	13	19	24	29	32	33	36	40	48	53	59	66			
1ph	3ph	mm	kw	hp	l/min 0	25	50	70	90	110	120	125	135	150	180	200	225	250		
					H=Head(m)/Altura(m)/Hauteur(m)/Общий напор в метрах водяного столба (м)															
FDXM 70/05	FDX 70/05	32x25	0.37	0.5	1.4	21	19	16.2	14	11	7.5	-	-	-	-	-	-	-	-	
FDXM 70/07	FDX 70/07	32x25	0.55	0.75	1.8	28.2	25	22	19	16	12.3	10.7	9.5	-	-	-	-	-	-	
FDXM 90/10	FDX 90/10	32x25	0.75	1	2.4	30	28	26	24	22.2	20	19	18.5	17	15.5	-	-	-	-	
FDXM 120/07	FDX 120/07	32x25	0.55	0.75	1.8	22	-	20	19	18	16.7	16	15.6	15	13.5	-	-	-	-	
FDXM 120/12	FDX 120/12	32x25	0.9	1.2	2.6	31.2	-	28.2	27	25.2	23.6	22.8	22.2	21	19.6	16	-	-	-	
FDXM 120/20	FDX 120/20	32x25	1.5	2	4.1	38	-	34	32	30.5	28.5	27.8	27	26	25	21.7	-	-	-	
FDXM 200/12	FDX 200/12	40x25	0.9	1.2	2.6	23	-	21	20	19.3	18.5	18	18	17.5	17	16	15	-	-	
FDXM 200/20	FDX 200/20	40x25	1.5	2	4.1	32	-	30	29	28	27	26.5	26	25.5	25	22.6	21	-	-	
FDXM 200/25	FDX 200/25	40x25	1.8	2.5	4.1	39	-	37	36	35	33.7	33	32.8	32	31	28.7	27.5	25.2	23	



DIMENSIONS AND N.W./DIMENSIONES Y PESOS/DIMENSIONS ET POIDS/РАЗМЕРЫ И ВЕС



MODEL MODELO MODÈLE МОДЕЛЬ	DIMENSIONS/DIMENSIONES/DIMENSIONS/РАЗМЕРЫ										NW Kg		
	A	L1	N	H	H1	H2	S	1-ph L	3-ph L	H4			
FDX 70/05	208	93	120	229	106	123	9	327	214	327	212	32	7.5
FDX 70/07	208	93	120	229	106	123	9	327	214	327	212	32	8.5
FDX 90/10	208	93	120	229	106	123	9	327	214	327	212	32	10.5
FDX 120/07	208	93	120	229	106	123	9	327	214	327	212	32	9
FDX 120/12	208	93	120	229	106	123	9	367	217	327	212	32	10
FDX 120/20	232	95	140	250	118	132	9	327	238	352	229	32	14.5
FDX 200/12	208	93	120	229	106	123	9	327	217	327	212	40	13
FDX 200/20	208	95	140	229	106	123	9	367	226	352	217	40	14.5
FDX 200/25	232	109	140	250	118	132	9	382	256	382	236	40	21

2FDX

n≈2900rpm

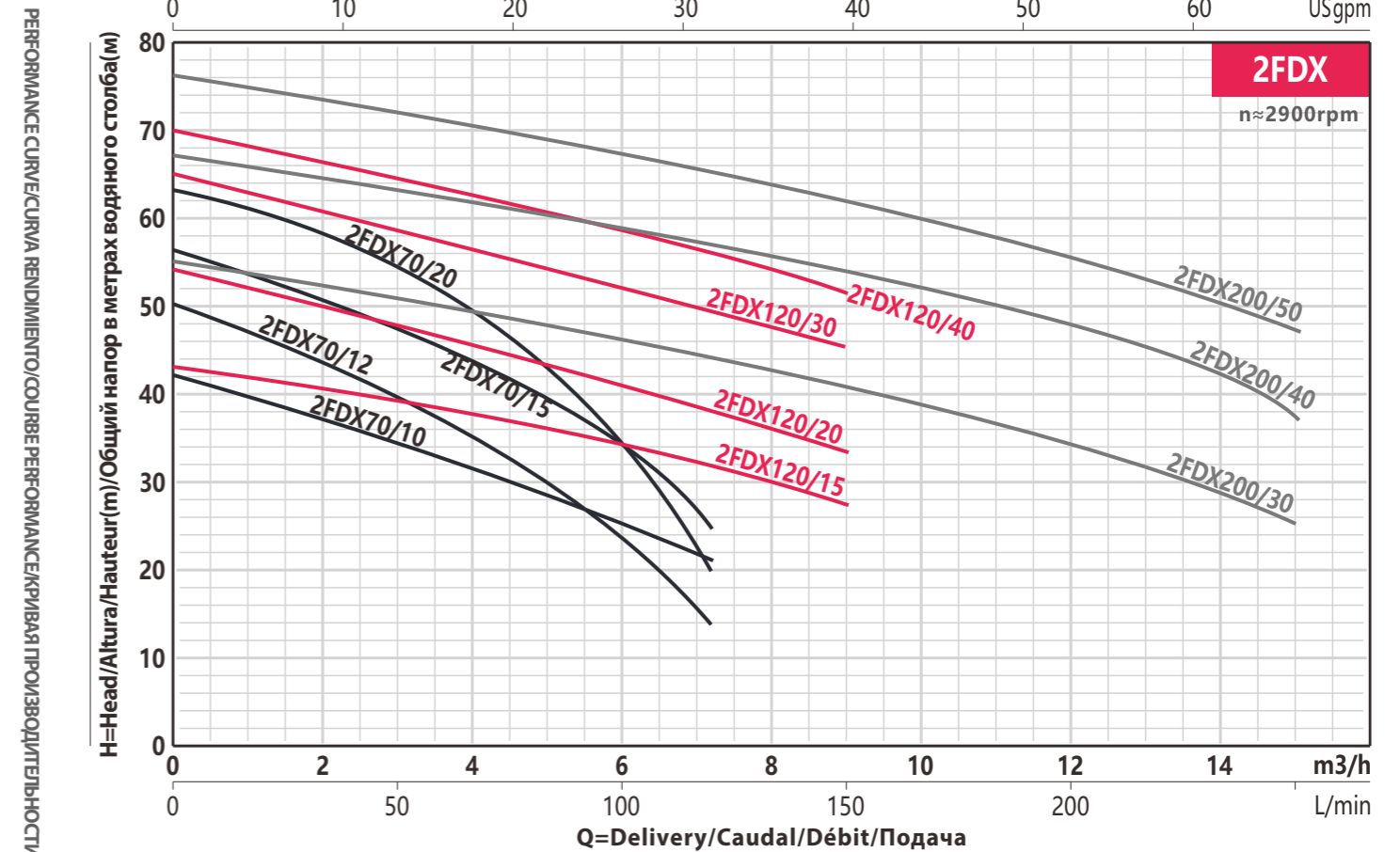


Double impeller SS304 pump
Bomba de doble impulsor inox304
Pompe à double roue inox304
Насос с двойной крыльчаткой SS304

TECHNICAL DATA/DATOS TÉCNICOS/DONNÉES TECHNIQUES/ТЕХНИЧЕСКИЕ ДАННЫЕ

50Hz n≈2900l/min

MODEL MODELO MODÈLE МОДЕЛЬ	DN mm	Power Potencia Puissance Мощность	380V kw	hp	Amp.	Q=Delivery/Caudal/Débit/Подача											
						GPM 0	7	13	19	26	32	36	40	48	53	59	66
1ph	3ph					l/min 0	25	50	70	100	120	135	150	180	200	225	250
						m ³ /h 0	1.5	3	4.2	6	7.2	8.1	9	10.8	12	13.5	15
						H=Head(m)/Altura(m)/Hauteur(m)/Общий напор в метрах водяного столба (м)											
2FDXM 70/10	2FDX 70/10	32x25	0.75	1	2.4	42	38	34	31	26	21	-	-	-	-	-	-
2FDXM 70/12	2FDX 70/12	32x25	0.9	1.2	2.6	50	46	40	34	24	14	-	-	-	-	-	-
2FDXM 70/15	2FDX 70/15	32x25	1.1	1.5	3.5	56	52	48	43	34	25	-	-	-	-	-	-
2FDXM 70/20	2FDX 70/20	32x25	1.5	2	4.1	63	60	54	48	34	20	-	-	-	-	-	-
2FDXM 120/15	2FDX 120/15	32x25	1.1	1.5	3.5	43	41	40	38	34	32	30	28	-	-	-	-
2FDXM 120/20	2FDX 120/20	32x25	1.5	2	4.1	54	51	48	45	41	38	36	34	-	-	-	-
-	2FDX 120/30	32x25	2.2	3	6.3	65	62	59	56	52	50	47	46	-	-	-	-
-	2FDX 120/40	32x25	3	4	6.3	70	67	64	62	58	56	54	51	-	-	-	-
-	2FDX 200/30	40x25	2.2	3	6.3	55	53	51	49	46	44	42	40	37	34	30	25
-	2FDX 200/40	40x25	3	4	7.5	67	65	63	61	59	57	56	54	50	48	44	37
-	2FDX 200/50	40x25	3.7	5	8.7	76	74	72	70	67	65	63	62	58	56	52	47



DESCRIPTION/DESCRIPCIONES/DESCRIPTION/ОПИСАНИЕ

- ◆ Horizontal, SS304 double stage centrifugal pump.
- ◆ New design noiseless, energy-saving pump.
- ◆ Compact and proportional design.
- ◆ Ensuring durability and easy in operation.
- ◆ All wetted parts are in stainless steel.
- ◆ YE3 high efficient motor, with protection IP55 class F.
- ◆ Quality bearing, wear resistance mechanical seal.
- ◆ Liquid temperature between -10°C and +104°C.

- ◆ Bomba centrífuga horizontal de doble etapa inox304.
- ◆ Nuevo diseño bomba que silencioso y ahorra energía.
- ◆ El diseño compacto y proporcional.
- ◆ Asegurando durabilidad y fácil operación.
- ◆ Todas las partes húmedas son de acero inoxidable.
- ◆ Motor de alta eficiencia YE3, con protección IP55 clase F.
- ◆ Rodamiento de calidad y cierre mecánico personalizado.
- ◆ Temperatura del líquido entre -10 °C y + 104 °C.

- ◆ Pompe centrifuge horizontale à deux étages inox304.
- ◆ Nouvelle conception de pompe silencieuse et économe.
- ◆ La conception compacte et proportionnelle.
- ◆ Assurer la durabilité et facile à utiliser.
- ◆ Toutes les pièces en contact avec le fluide sont en inox.
- ◆ Moteur haute efficacité YE3, avec protection IP55 classe F.
- ◆ Roulement qualité, joint mécanique résistance à l'usure.
- ◆ Température du liquide entre -10°C et + 104°C.

- ◆ Горизонтальный двухступенчатый центробежный насос SS304.
- ◆ Бесшумный энергосберегающий насос новой конструкции.
- ◆ Компактный и пропорциональный дизайн.
- ◆ Обеспечение долговечности и простоты в эксплуатации.
- ◆ Все смачиваемые части изготовлены из нержавеющей стали.
- ◆ Высокоэффективный двигатель YE3 с классом защиты IP55 F.
- ◆ Качественный подшипник, износостойкое механическое уплотнение.
- ◆ Температура жидкости от -10°C до +104°C.

APPLICATIONS/APLICACIONES/APPLICATIONS/ПРИЛОЖЕНИЯ

- ◆ The stainless steel double stage pumps are suitable for industrial processing systems, washing and cleaning systems, pumping of acids and alkalis, filtration systems, water pressure boosting, water treatment, HVAC etc.
- ◆ Las bombas doble etapa de acero inoxidable son adecuadas para sistemas de procesamiento industrial, sistemas de lavado y limpieza, bombeo de ácidos y álcalis, sistemas de filtración, HVAC, riego, etc.
- ◆ Les pompes à deux étages en acier inoxydable conviennent systèmes de traitement industriel, systèmes de lavage et de nettoyage, pompage des acides et des alcalis, systèmes de filtration, à l'irrigation, etc.
- ◆ Двухступенчатый насосы подходят для промышленных системы обработки, системы мойки и очистки, перекачка кислоты и щелочи, системы фильтрации, повышение давления воды, ирригация и т. д.

MODEL CODE/CÓDIGO MODELO/CODE MODÈLE/КОД МОДЕЛИ

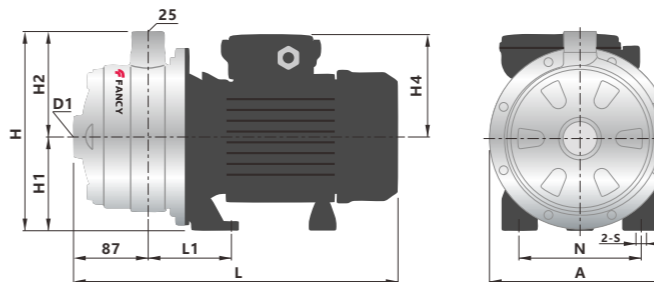
2FDX(M) 120/20

- 20= Power(hp)x10
Potencia(cv)x10
Puissance(hp)x10
Мощность(л.с.)x10
- 120= Rated flow(L/min)
Caudal nominal(L/min)
Débit nomina(L/min)
Подача (л/мин)

2FDX= Three phase double impeller pump
Bomba trifásica de doble impulsor
Pompe triphasée à double roue
Трехфазный насос с двойным рабочим колесом

2FDXM= Single phase double impeller pump
Bomba monofásica de doble impulsor
Pompe monophasée à double roue
Однофазный насос с двойным рабочим колесом

DIMENSIONS AND N.W/DIMENSIONES Y PESOS/DIMENSIONS ET POIDS/РАЗМЕРЫ И ВЕС



MODEL MODELO MODÈLE МОДЕЛЬ	DIMENSIONS/DIMENSIONES/DIMENSIONS/РАЗМЕРЫ											NW Kg	
	A	L1	N	H	H1	H2	S	1-ph L	3-ph H4	L	H4		D1
2FDX 70/10	208	93	120	229	106	123	9	356	108	356	102	32	11
2FDX 70/12	208	95	140	229	106	123	9	382	120	382	111	32	12.5
2FDX 70/15	230	95	140	249	118	131	9	382	132	382	111	32	17
2FDX 70/20	230	109	140	249	118	131	9	397	132	382	111	32	18.5
2FDX 120/15	208	95	140	229	106	123	9	382	132	382	111	32	16
2FDX 120/20	208	109	140	229	106	123	9	397	132	382	118	32	17.5
2FDX 120/30	230	109	140	249	118	131	9	-	-	415	118	32	23.5
2FDX 120/40	230	109	140	249	118	131	9	-	-	437	118	32	25
2FDX 200/30	208	109	140	229	106	123	9	-	-	415	118	40	23.5
2FDX 200/40	230	109	140	249	118	131	9	-	-	437	118	40	25
2FDX 200/50	230	109	160	249	118	131	12	-	-	469	148	40	29

FVH

n≈2900rpm

Horizontal multistage pump
Bomba multietapa horizontal
Pompe multicellulaire horizontale
Горизонтальный многоступенчатый насос



TECHNICAL DATA/DATOS TÉCNICOS/DONNÉES TECHNIQUES/ТЕХНИЧЕСКИЕ ДАННЫЕ

50Hz n≈2900l/min

MODEL MODELO MODÈLE МОДЕЛЬ	DN mm	Power Potencia Puissance Мощность		380V Amp.	Q=Delivery/Caudal/Débit/Подача																		
		kw	hp		GPM	3	4	9	13	15	18	19	22	26	30	35	44	53	66	79	88		
					l/min	10	17	33	50	58	67	72	83	100	112	133	167	200	250	300	333		
					H=Head(m)/Altura(m)/Hauteur(m)/Общий напор в метрах водяного столба (м)																		
FVH1x2/0.3(T)	25x25	0.25	0.33	0.7	17	16	15	11	6	2	-	-	-	-	-	-	-	-	-				
FVH1x3/0.3(T)	25x25	0.25	0.33	0.7	25	24	22	16	9	4	-	-	-	-	-	-	-	-	-				
FVH1x4/0.5(T)	25x25	0.37	0.5	1	33	30	28	20	11	6	-	-	-	-	-	-	-	-	-				
FVH1x5/0.5(T)	25x25	0.37	0.5	1	40	36	33	24	14	8	-	-	-	-	-	-	-	-	-				
FVH1x6/0.7(T)	25x25	0.55	0.75	1.4	48	44	41	30	18	10	-	-	-	-	-	-	-	-	-				
FVH2x2/0.5(T)	25x25	0.37	0.5	1	25	24	23	19	14	10	6	3	-	-	-	-	-	-	-				
FVH2x3/0.7(T)	25x25	0.55	0.75	1.4	36	34	33	28	20	15	10	6	-	-	-	-	-	-	-				
FVH2x4/1(T)	25x25	0.75	1	1.8	50	48	46	38	26	19	12	8	-	-	-	-	-	-	-				
FVH2x5/1.3(T)	25x25	1	1.3	2.4	61	58	56	47	34	26	16	10	-	-	-	-	-	-	-				
FVH2x6/1.3(T)	25x25	1	1.3	2.4	71	68	65	54	39	30	19	13	-	-	-	-	-	-	-				
FVH4x2/0.7(T)	25x25	0.55	0.75	1.4	26	26	26	24	22	20	18	15	10	7	-	-	-	-	-				
FVH4x3/1(T)	25x25	0.75	1	1.8	40	39	38	36	32	30	28	27	22	16	11	-	-	-	-				
FVH4x4/1.3(T)	25x25	1	1.3	2.4	53	52	52	48	43	40	37	35	30	22	15	-	-	-	-				
FVH4x5/2(T)	25x25	1.5	2	3.5	66	65	64	60	54	51	47	45	38	27	18	-	-	-	-				
FVH4x6/2(T)	25x25	1.5	2	3.5	80	79	78	73	66	62	56	53	45	32	22	-	-	-	-				
FVH6x3/1.5(T)	32x32	1.1	1.5	2.6	45	-	-	-	-	-	34	33	31	28	25	20	12	3	-				
FVH6x4/2(T)	32x32	1.5	2	3.5	59	-	-	-	-	-	48	47	44	40	37	31	20	6	-				
FVH6x5/2.5T	32x32	1.85	2.5	4.1	75	-	-	-	-	-	57	55	52	47	42	35	22	8	-				
FVH6x6/3T	32x32	2.2	3	4.9	89	-	-	-	-	-	70	68	64	58	53	44	28	10	-				
FVH8x2/1.5(T)	40x32	1.1	1.5	2.6	20	-	-	-	-	-	-	-	19	19	19	18	17	14	7				
FVH8x3/1.5(T)	40x32	1.1	1.5	2.6	30	-	-	-	-	-	-	-	29	28	28	27	24	21	10				
FVH8x4/2(T)	40x32	1.5	2	3.55	40	-	-	-	-	-	-	-	38	36	36	34	31	26	14				
FVH8x5/3T	40x32	2.2	3	4.9	50	-	-	-	-	-	-	-	48	47	46	45	41	35	18				
FVH12x2/1.5(T)	40x32	1.1	1.5	2.6	22	-	-	-	-	-	-	-	18	18	17	16	14	12	9				
FVH12x3/2(T)	40x32	1.5	2	3.5	36	-	-	-	-	-	-	-	30	28	27	26	23	20	15				
FVH12x4/3T	40x32	2.2	3	4.9	51	-	-	-	-	-	-	-	46	45	43	42	38	33	25				

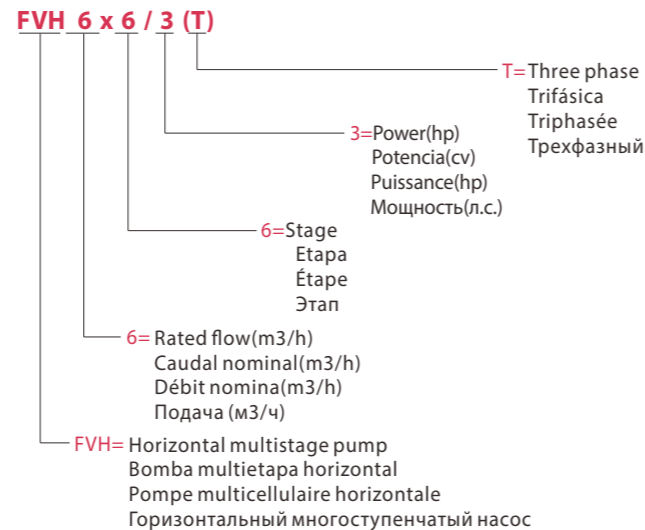
DESCRIPTION/DESCRIPCIONES/DESCRIPTION/ОПИСАНИЕ

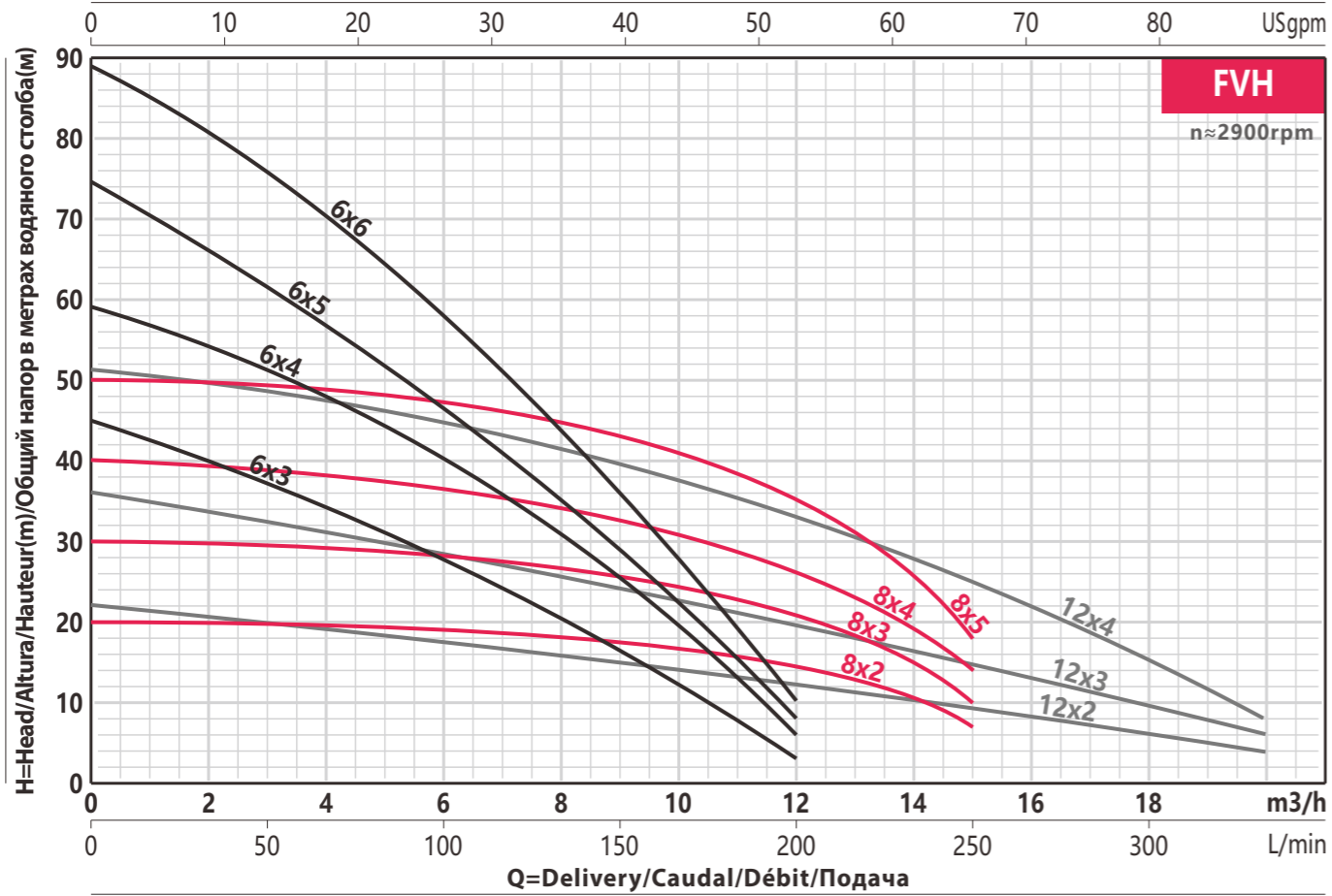
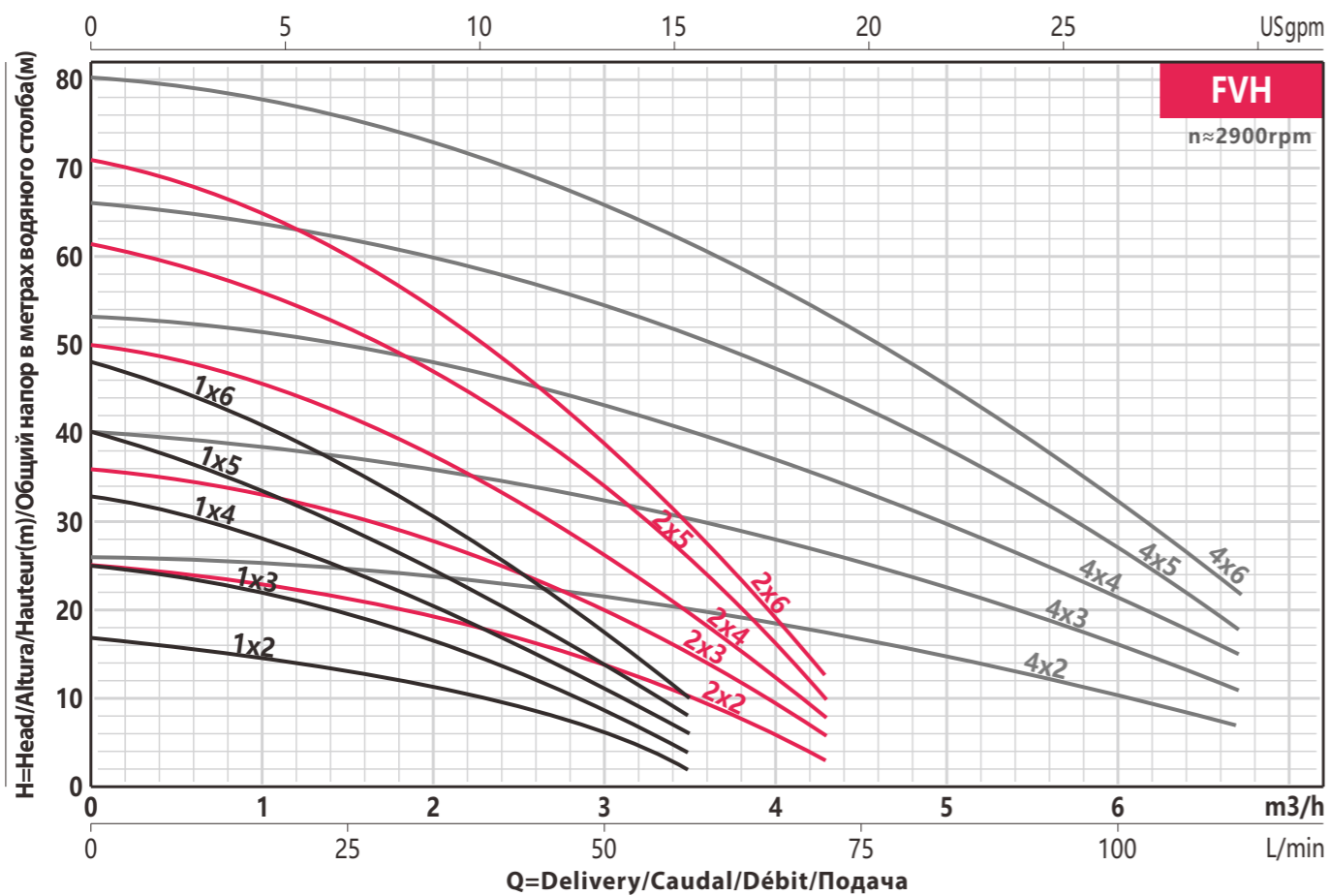
- ◆ New design noiseless, plastic impeller multistage pump.
 - ◆ Ensuring durability and easy in operation.
 - ◆ A wide range of products will meet every requirement.
 - ◆ YE3 high efficient motor, with protection IP55 class F.
 - ◆ Impeller in techno-polimer.
 - ◆ Suction and discharge port in cast iron G20 thread.
 - ◆ Quality bearing, wear resistance mechanical seal.
 - ◆ Liquid temperature between -10°C and +80°C.
- ◆ Nuevo diseño silencioso, bomba multietapa con impulsor plástico.
 - ◆ Asegurando durabilidad y fácil operación.
 - ◆ Una amplia gama de productos satisfará todos los requisitos.
 - ◆ Motor de alta eficiencia YE3, con protección IP55 clase F.
 - ◆ Impulsor en tecnopolímero.
 - ◆ Puerto de succión y descarga en rosca G20 de hierro fundido.
 - ◆ Rodamiento de calidad y cierre mecánico personalizado.
 - ◆ Temperatura del líquido entre -10 °C y + 80 °C.
- ◆ Pompe multicellulaire à turbine en plastique silencieuse de nouvelle.
 - ◆ Assurer la durabilité et facile à utiliser.
 - ◆ Une large gamme de produits répondra à toutes les exigences.
 - ◆ Moteur haute efficacité YE3, avec protection IP55 classe F.
 - ◆ Turbine en techno-polimer.
 - ◆ Orifice d'aspiration et de refoulement en filetage G20 fonte.
 - ◆ Roulement qualité, joint mécanique résistance à l'usure.
 - ◆ Température du liquide entre -10°C et + 80°C.
- ◆ Бесшумный многоступенчатый насос с пластиковым рабочим колесом.
 - ◆ Обеспечение долговечности и простоты в эксплуатации.
 - ◆ Широкий ассортимент продукции удовлетворит любые требования.
 - ◆ Высокоэффективный двигатель YE3 с классом защиты IP55 F.
 - ◆ Рабочее колесо из технополимера.
 - ◆ Всасывающий и нагнетательный патрубки с чугунной резьбой G20.
 - ◆ Качественный подшипник, износостойкое механическое уплотнение.
 - ◆ Температура жидкости от -10°C до +80°C.

APPLICATIONS/APLICACIONES/APPLICATIONS/ПРИЛОЖЕНИЯ

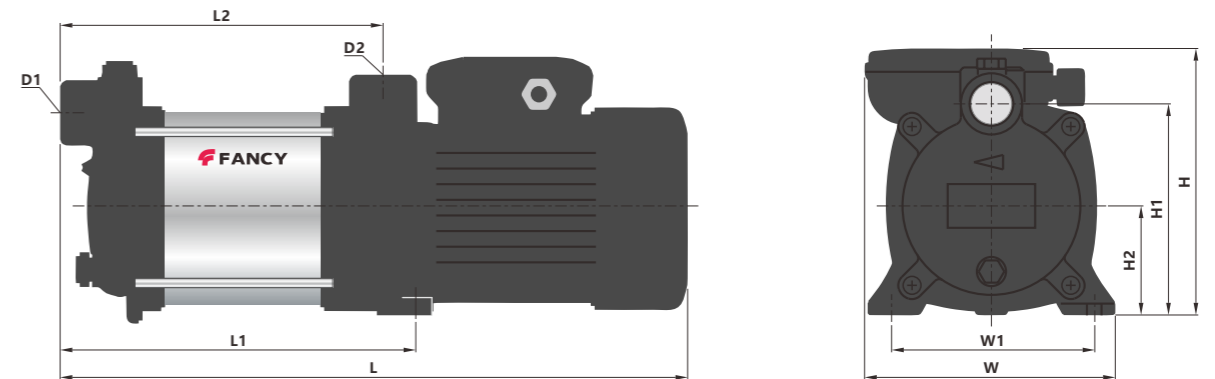
- ◆ The high efficiency and noiseless operation which allows these pumps to be used in conditions households, irrigation, car washes, fire protection systems, air conditioning and lifting installations water pressure in the network.
- ◆ La alta eficiencia y el funcionamiento silencioso que permite que estas bombas se utilicen en hogares, riego, lavado de autos, sistemas de protección contra incendios, aire acondicionado e instalaciones de elevación de agua.
- ◆ Le rendement élevé et le fonctionnement silencieux qui permettent à ces pompes d'être utilisées dans des conditions domestiques, d'irrigation, de lave-autos, de systèmes de protection contre l'incendie.
- ◆ Высокий КПД и бесшумность работы позволяют использовать эти насосы в условиях бытового, поливного, автомоек, противопожарных установок, установок кондиционирования и подъема давления воды в сети.

MODEL CODE/CÓDIGO MODELO/COE MODÈLE/КОД МОДЕЛИ





DIMENSIONS AND N.W./DIMENSIONES Y PESOS/DIMENSIONS ET POIDS/РАЗМЕРЫ И ВЕС

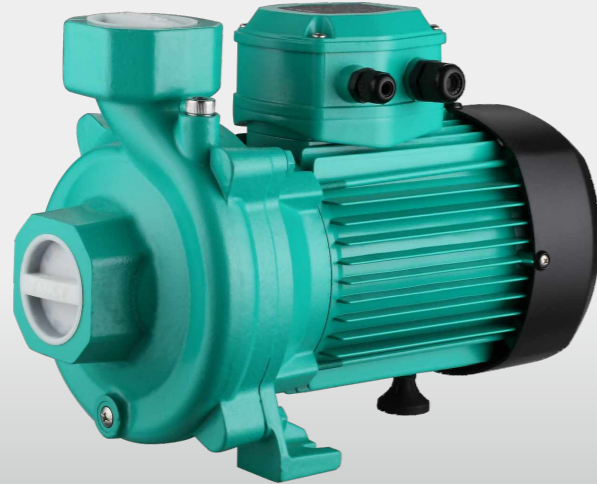


MODEL MODELO MODÈLE МОДЕЛЬ	DIMENSIONS/DIMENSIONES DIMENSIONS/РАЗМЕРЫ mm												NW Kg	
	D1	D2	L	L1	L2	W1	H1	H2	1-ph		3-ph			
T for 3ph														
FVH1x2/0.3(T)	25	25	338	164	137	141	145	75	172	180	170	180	-	
FVH1x3/0.3(T)	25	25	362	188	161	141	145	75	172	180	170	180	-	
FVH1x4/0.5(T)	25	25	386	212	185	141	145	75	172	180	170	180	-	
FVH1x5/0.5(T)	25	25	410	236	209	141	145	75	172	180	170	180	-	
FVH1x6/0.7(T)	25	25	434	260	233	141	145	75	172	180	170	180	-	
FVH2x2/0.5(T)	25	25	338	164	137	141	145	75	172	180	170	180	-	
FVH2x3/0.7(T)	25	25	362	188	161	141	145	75	172	180	170	180	-	
FVH2x4/1(T)	25	25	407	212	185	141	145	75	172	181	170	180	-	
FVH2x5/1.3(T)	25	25	431	236	209	141	145	75	172	190	170	180	-	
FVH2x6/1.3(T)	25	25	455	260	233	141	145	75	172	190	170	180	-	
FVH4x2/0.7(T)	25	25	338	164	137	141	145	75	172	180	170	180	-	
FVH4x3/1(T)	25	25	383	188	161	141	145	75	172	181	170	180	-	
FVH4x4/1.3(T)	25	25	407	212	185	141	145	75	172	181	170	180	-	
FVH4x5/2(T)	25	25	465	240	215	120.5	155	85	169	210	170	190	-	
FVH4x6/2(T)	25	25	489	264	239	120.5	155	85	169	210	170	190	-	
FVH6x3/1.5(T)	32	32	434	198	173	120.5	158	85	177	199	170	198	-	
FVH6x4/2(T)	32	32	462	226	201	120.5	158	85	177	210	170	198	-	
FVH6x5/2.5(T)	32	32	490	254	229	120.5	158	85	-	-	152	198	-	
FVH6x6/3(T)	32	32	518	282	257	120.5	158	85	-	-	152	198	-	
FVH8x2/1.5(T)	40	32	427	201	167	120.5	158	85	177	199	152	189	-	
FVH8x3/1.5(T)	40	32	466	240	206	120.5	158	85	177	199	152	189	-	
FVH8x4/2(T)	40	32	505	279	245	120.5	158	85	177	210	152	189	-	
FVH8x5/3(T)	40	32	544	318	284	120.5	158	85	-	-	152	189	-	
FVH12x2/1.5(T)	40	32	427	201	167	120.5	158	85	177	199	152	189	-	
FVH12x3/2(T)	40	32	466	240	206	120.5	158	85	177	210	152	189	-	
FVH12x4/3(T)	40	32	505	279	245	120.5	158	85	-	-	152	189	-	

PUN

n≈2900rpm

Centrifugal circulation pump
Bomba de circulación centrífuga
Pompe de circulation centrifuge
Центробежный циркуляционный насос



DESCRIPTION/DESCRIPCIONES/DESCRIPTION/ОПИСАНИЕ

- ◆ Single impeller centrifugal pumps in thread port design.
 - ◆ New design noiseless, energy-saving pump.
 - ◆ Compact and proportional design.
 - ◆ Ensuring durability and easy in operation.
 - ◆ YE3 high efficient motor, with protection IP55 class F.
 - ◆ Impeller in plastic or SS304.
 - ◆ Suction and discharge port in G20 thread.
 - ◆ Quality bearing, wear resistance mechanical seal.
- ◆ Bombas de un solo impulsor con diseño de puerto roscado.
 - ◆ Nuevo diseño bomba que silencioso y ahorra energía.
 - ◆ El diseño compacto y proporcional.
 - ◆ Asegurando durabilidad y fácil operación.
 - ◆ Motor de alta eficiencia YE3, con protección IP55 clase F.
 - ◆ Impulsor en plástico o inox 304.
 - ◆ Puerto de succión y descarga en rosca G20.
 - ◆ Rodamiento de calidad y cierre mecánico personalizado.
- ◆ Pompes centrifuges à une roue avec orifice fileté.
 - ◆ Nouvelle conception de pompe silencieuse et économe.
 - ◆ La conception compacte et proportionnelle.
 - ◆ Assurer la durabilité et facile à utiliser.
 - ◆ Moteur haute efficacité YE3, avec protection IP55 classe F.
 - ◆ Roue en plastique ou en inox 304.
 - ◆ Orifice d'aspiration et de refoulement en filetage G20.
 - ◆ Roulement qualité, joint mécanique de résistance à l'usure.
- ◆ Центробежные насосы с одним рабочим колесом и резьбовым соединением.
 - ◆ Бесшумный энергосберегающий насос новой конструкции.
 - ◆ Компактный и пропорциональный дизайн.
 - ◆ Обеспечение долговечности и простоты в эксплуатации.
 - ◆ Высокоэффективный двигатель YE3 с классом защиты IP55 F.
 - ◆ Рабочее колесо из пластика или SS304.
 - ◆ Всасывающий и нагнетательный патрубки с резьбой G20.
 - ◆ Качественный подшипник, износостойкое механическое уплотнение.

APPLICATIONS/APLICACIONES/APPLICATIONS/ПРИЛОЖЕНИЯ

- ◆ Suitable for use with clean water and liquids that are not chemically aggressive towards the materials from which the pump is made. These pumps are widely used in domestic, irrigation, water supply, pressure boosting, HVAC circulation system etc.
- ◆ Se recomiendan para el bombeo agua limpia y líquidos no químicamente agresivos con los materiales de los que está hecha la bomba. Se utilizan en los hogares, el riego, el suministro de agua, aumento de presión, sistema de circulación HVAC etc.
- ◆ Recommandé pour une utilisation avec de l'eau propre et des liquides qui ne sont pas chimiquement agressifs envers le matériau de la pompe. Utilisées dans le ménage, l'irrigation, l'approvisionnement, surpression, système de circulation HVAC en eau.
- ◆ Подходит для использования с чистой водой и жидкостями, химически не агрессивными по отношению к материалам, из которых изготовлен насос. Эти насосы широко используются в быту, ирригации, водоснабжении, повышении давления, циркуляционной системе отопления, вентиляции и кондиционирования воздуха и т. д.

USING/UTILIZACIÓN/UTILISATION/ИСПОЛЬЗОВАНИЕ

- ◆ Liquid temperature between -10°C and +120°C
- ◆ Ambient temperature between 0°C and +50°C
- ◆ Max. working pressure 5 bar
- ◆ Temperatura del líquido de -10 °C hasta +120 °C
- ◆ Temperatura ambiente de 0 °C hasta +50 °C
- ◆ Presión máxima en el cuerpo de la bomba 5 bar
- ◆ Température du liquide entre -10 °C et +120 °C
- ◆ Température ambiante entre 0 °C et +50 °C
- ◆ Max. pression de service 5 bar
- ◆ Температура жидкости от -10°C до +120°C
- ◆ Температура окружающей среды от 0°C до +50°C
- ◆ Макс. рабочее давление 5 бар

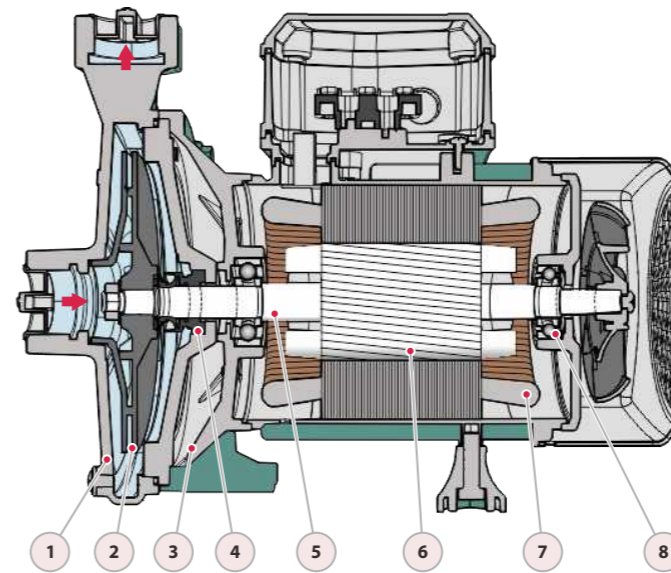
FANCY

TECHNICAL DATA/DATOS TÉCNICOS/DONNÉES TECHNIQUES/ТЕХНИЧЕСКИЕ ДАННЫЕ

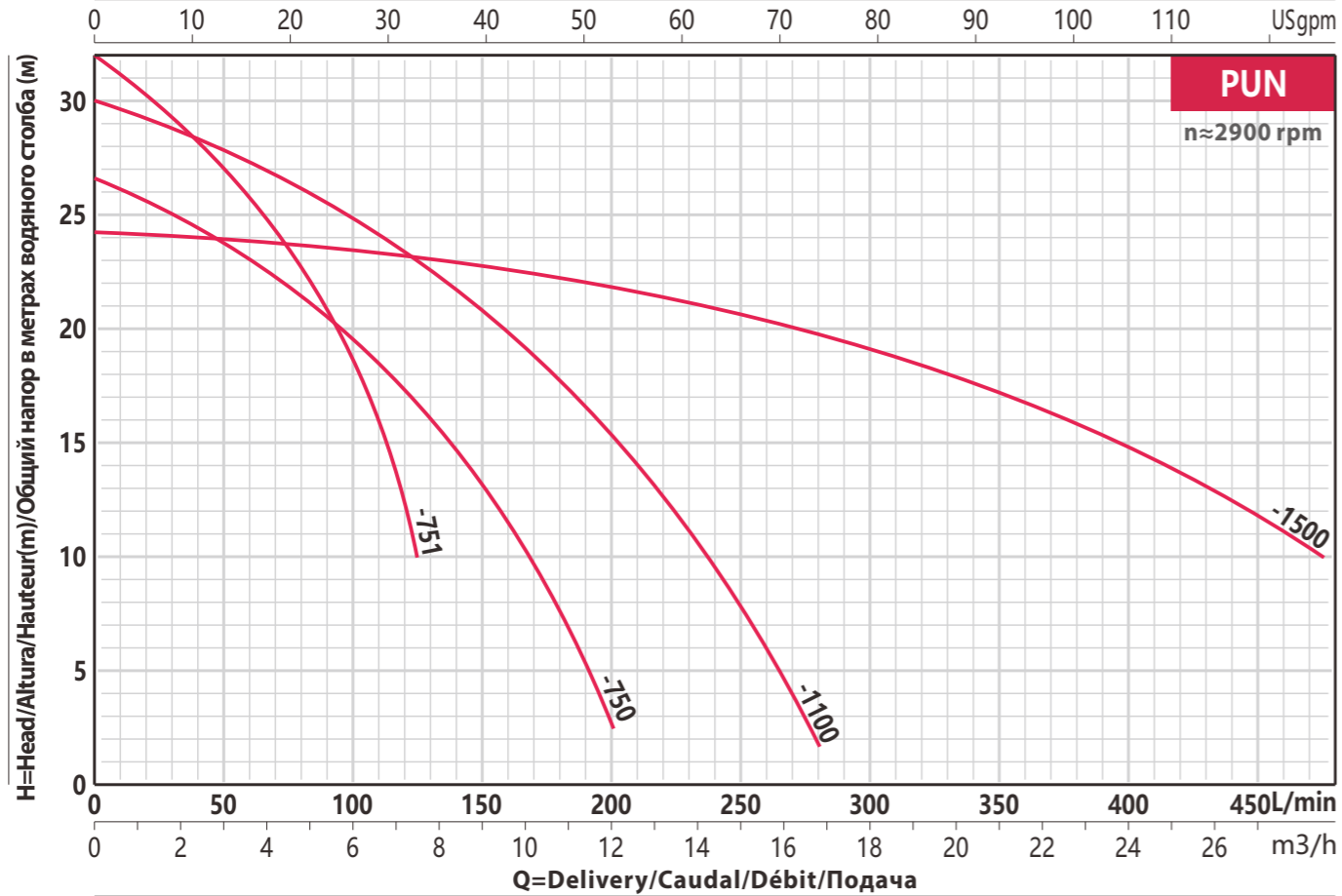
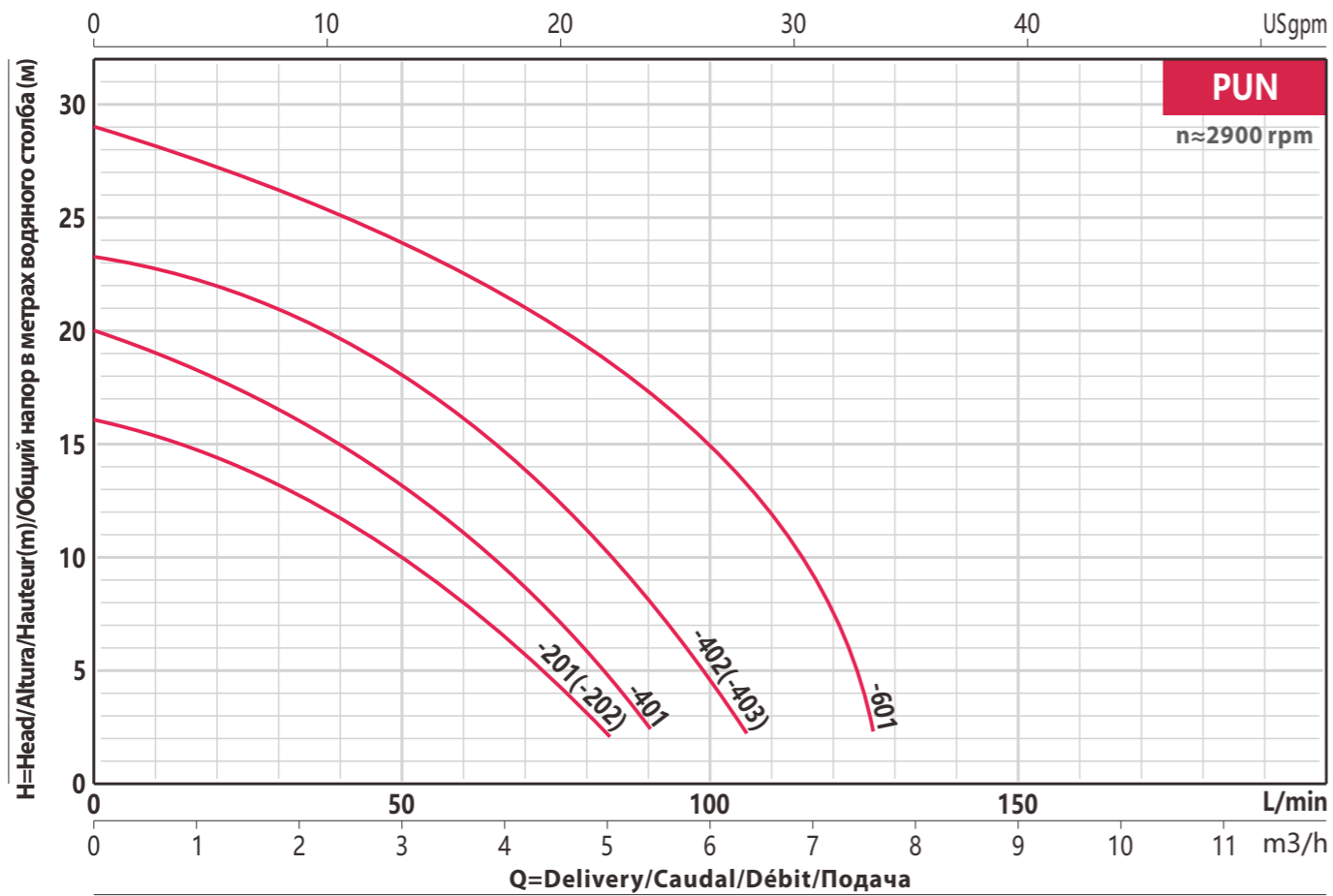
50Hz n≈2900l/min

MODEL MODELO MODÈLE МОДЕЛЬ	DN	Power Potencia Puissance Мощность		Impeller	Q=Delivery/Caudal/Débit/Подача													
		kw	hp		GPM 0	13	18	21	24	29	33	40	53	74	93	106	126	
1-ph	3-ph	mm			m ³ /h 0	3	4	4.8	5.4	6.6	7.5	9	12	16.8	21	24	28.5	
					l/min 0	50	67	80	90	110	125	150	200	280	350	400	475	
					H=Head(m)/Altura(m)/Hauteur(m)/Общий напор в метрах водяного столба (м)													
PUN-201EH	PUN-201QH	25x25	0.2	0.27	PPO	16	10	6.5	2	-	-	-	-	-	-	-	-	
PUN-202EH	PUN-202QH	32x32	0.2	0.27	PPO	16	10	6.5	2	-	-	-	-	-	-	-	-	
PUN-401EH	PUN-401QH	25x25	0.37	0.5	PPO	20	13	9.5	6	2.5	-	-	-	-	-	-	-	
PUN-402EH	PUN-402QH	32x32	0.4	0.55	PPO	23	18	15	11	8	2	-	-	-	-	-	-	
PUN-403EH	PUN-403QH	25x25	0.4	0.55	PPO	23	18	15	11	8	2	-	-	-	-	-	-	
PUN-601EH	PUN-601QH	25x25	0.6	0.8	PPO	29	24	21.5	19	17.5	12	2.5	-	-	-	-	-	
PUN-750EH	PUN-750QH	32x32	0.75	1	PPO	26.5	24	22.5	21.5	20.5	18.5	16.5	13	2.5	-	-	-	
PUN-751EH	PUN-751QH	32x32	0.8	1.1	SS304	32	27	25	23	21	16	10	-	-	-	-	-	
PUN-1100EH	PUN-1100QH	40x40	1.1	1.5	SS304	30	28	27	26	25.5	24	23	21	15.5	2	-	-	
PUN-1500EH	PUN-1500QH	50x50	1.5	2	SS304	24	24	24	24	23.5	23.3	23	23	22	20	17	15	

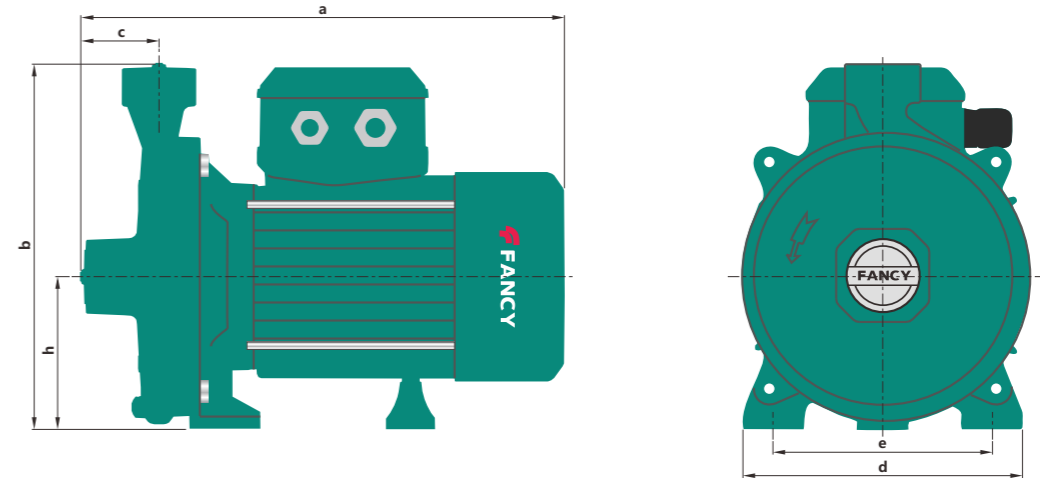
MATERIAL DESCRIPTION/DESCRIPCIÓN MATERIAL/DESCRIPTION MATÉRIEL/ОПИСАНИЕ МАТЕРИАЛА



No.	Description/Descripción Description/Описание	Material/Material Matériel/Material
1	Pump Case/Cuerpo Boîtier/Корпус насоса	Cast iron/Fundición Fonte/Чугун
2	Impeller/Impulsor Roue/Импелльсор	Plastic/Plástico Plastique/Пластик
3	Connection/Conexión Lien/Связь	Cast iron/Fundición Fonte/Чугун
4	Seal/Cierre Garniture/Тюлень	SiC&Carbon/SiC&Графит SiC&Carbon/SiC&Углерод
5	Shaft/Eje Arbre/Bal	SUS304/Inox304 Inox304/СУС304
6	Rotor/Rotor Rotor/Ротор	Silicon Steel/Acero al Silicio Acier silicium/Кремниевая сталь
7	Wiring/Alambrado Câblage/Электропроводка	100% copper/100% cobre 100% cuivre/100% медь
8	Bearing/Cojinete Palier/Подшипник	Ball bearing/Bola rodamiento Roulement bille/Шарикоподшипник



DIMENSIONS AND N.W./DIMENSIONES Y PESOS/DIMENSIONS ET POIDS/РАЗМЕРЫ И ВЕС



MODEL MODELO MODÈLE МОДЕЛЬ	DIMENSIONS/DIMENSIONES/DIMENSIONS/РАЗМЕРЫ mm						NW
	a	b	c	d	e	h	Kg
PUN-201/202	255	194	45	142	104	75	7
PUN-401	280	196	45	159	104	81	9
PUN-402/403	281	220	40	172	124	95	10
PUN-601	307	230	47	180	140	98	11.5
PUN-750	327	233	53	183	140	98	12.5
PUN-751	320	235	46	183	140	98	13
PUN-1100	348	254	52	188	140	103	19
PUN-1500	355	246	59	185	140	103	21

PH
n≈2900rpm

Inline circulation pump
Bomba de circulación en línea
Pompe de circulation en ligne
Встроенный циркуляционный насос



DESCRIPTION/DESCRIPCIONES/DESCRIPTION/ОПИСАНИЕ

- ◆ Single impeller inline circulation pump.
 - ◆ New design noiseless, energy-saving pump.
 - ◆ Compact and proportional design.
 - ◆ Ensuring durability and easy in operation.
 - ◆ YE3 high efficient motor, with protection IP55 class F.
 - ◆ Impeller in plastic or cast iron.
 - ◆ Suction and discharge port in G20 thread.
 - ◆ Quality bearing, wear resistance mechanical seal.
- ◆ Bomba de circulación en línea de un solo impulsor.
 - ◆ Nuevo diseño bomba que silencioso y ahorra energía.
 - ◆ El diseño compacto y proporcional.
 - ◆ Asegurando durabilidad y fácil operación.
 - ◆ Motor de alta eficiencia YE3, con protección IP55 clase F.
 - ◆ Impulsor en plástico o fundición.
 - ◆ Puerto de succión y descarga en rosca G20.
 - ◆ Rodamiento de calidad y cierre mecánico personalizado.
- ◆ Pompe de circulation en ligne à une roue.
 - ◆ Nouvelle conception de pompe silencieuse et économe.
 - ◆ La conception compacte et proportionnelle.
 - ◆ Assurer la durabilité et facile à utiliser.
 - ◆ Moteur haute efficacité YE3, avec protection IP55 classe F.
 - ◆ Roue en plastique ou en fonte.
 - ◆ Orifice d'aspiration et de refoulement en filetage G20.
 - ◆ Roulement qualité, joint mécanique de résistance à l'usure.
- ◆ Циркуляционный насос с одним рабочим колесом.
 - ◆ Бесшумный энергосберегающий насос новой конструкции.
 - ◆ Компактный и пропорциональный дизайн.
 - ◆ Обеспечение долговечности и простоты в эксплуатации.
 - ◆ Высокоэффективный двигатель YE3 с классом защиты IP55 F.
 - ◆ Рабочее колесо из пластмассы или чугуна.
 - ◆ Всасывающий и нагнетательный патрубки с резьбой G20.
 - ◆ Качественный подшипник, износостойкое механическое уплотнение.

APPLICATIONS/APLICACIONES/APPLICATIONS/ПРИЛОЖЕНИЯ

- ◆ Suitable for use with clean water and liquids that are not chemically aggressive towards the materials from which the pump is made. These pumps are widely used in domestic, irrigation, water supply, pressure boosting, HVAC circulation system etc.
- ◆ Se recomiendan para el bombeo agua limpia y líquidos no químicamente agresivos con los materiales de los que está hecha la bomba. Se utilizan en los hogares, el riego, el suministro de agua, aumento de presión, sistema de circulación HVAC etc.
- ◆ Recommandé pour une utilisation avec de l'eau propre et des liquides qui ne sont pas chimiquement agressifs envers le matériau de la pompe. Utilisées dans le ménage, l'irrigation, l'approvisionnement, surpression, système de circulation HVAC en eau.
- ◆ Подходит для использования с чистой водой и жидкостями, химически не агрессивными по отношению к материалам, из которых изготовлен насос. Эти насосы широко используются в быту, ирригации, водоснабжении, повышении давления, циркуляционной системе отопления, вентиляции и кондиционирования воздуха и т. д.

USING/UTILIZACIÓN/UTILISATION/ИСПОЛЬЗОВАНИЕ

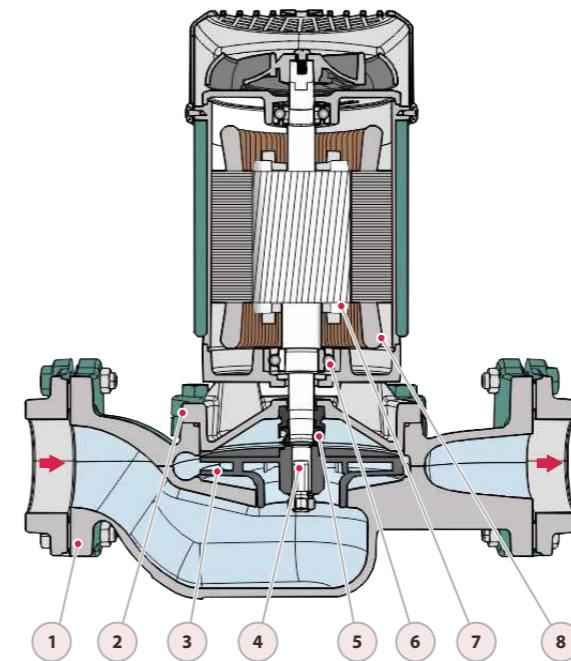
- ◆ Liquid temperature between -10°C and +120°C
- ◆ Ambient temperature between 0°C and +50°C
- ◆ Max. working pressure 5 bar
- ◆ Temperatura del líquido de -10 °C hasta +120 °C
- ◆ Temperatura ambiente de 0 °C hasta +50 °C
- ◆ Presión máxima en el cuerpo de la bomba 5 bar
- ◆ Température du liquide entre -10 °C et +120 °C
- ◆ Température ambiante entre 0 °C et +50 °C
- ◆ Max. pression de service 5 bar
- ◆ Температура жидкости от -10°C до +120°C
- ◆ Температура окружающей среды от 0°C до +50°C
- ◆ Макс. рабочее давление 5 бар

TECHNICAL DATA/DATOS TÉCNICOS/DONNÉES TECHNIQUES/ТЕХНИЧЕСКИЕ ДАННЫЕ

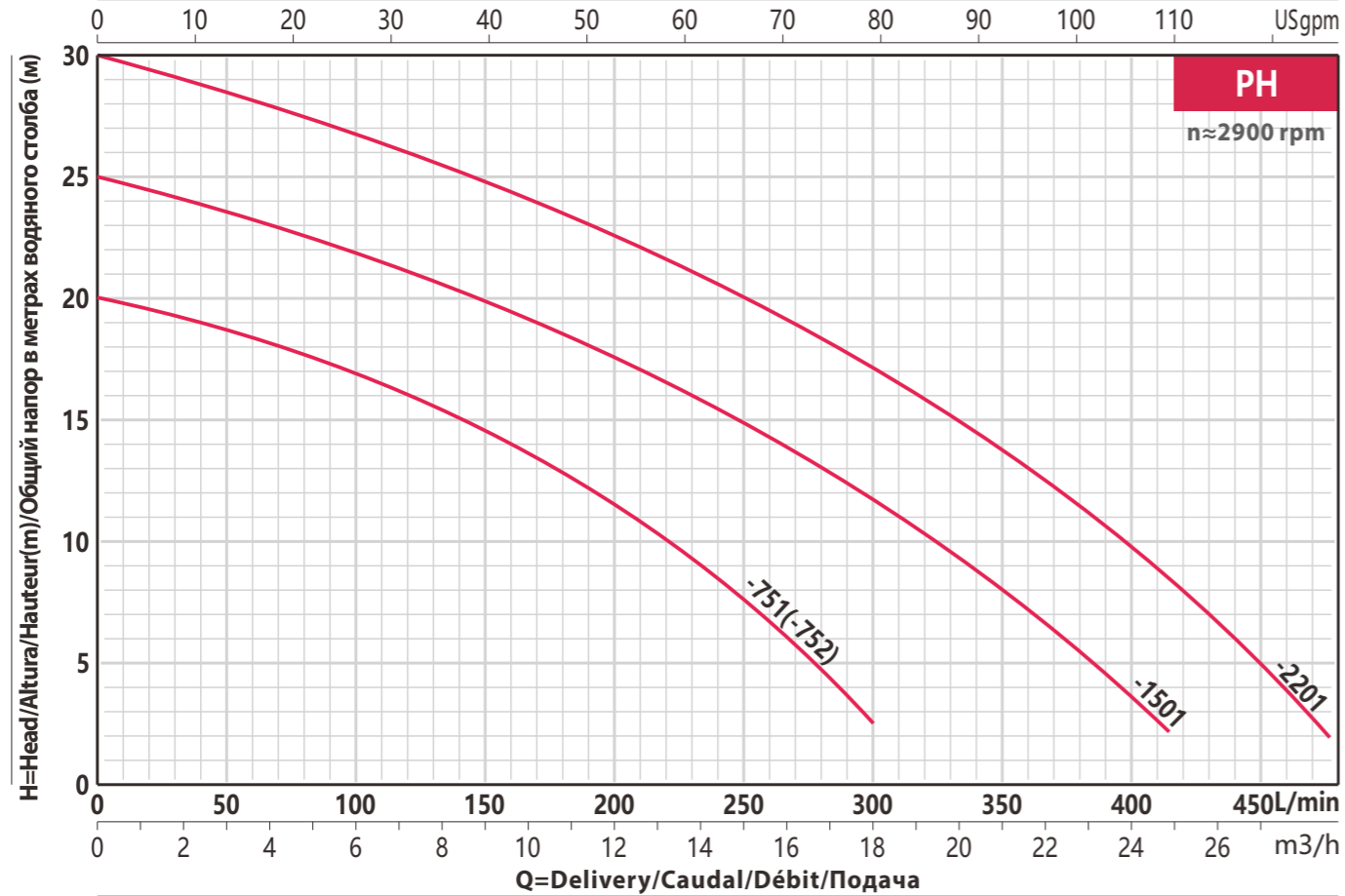
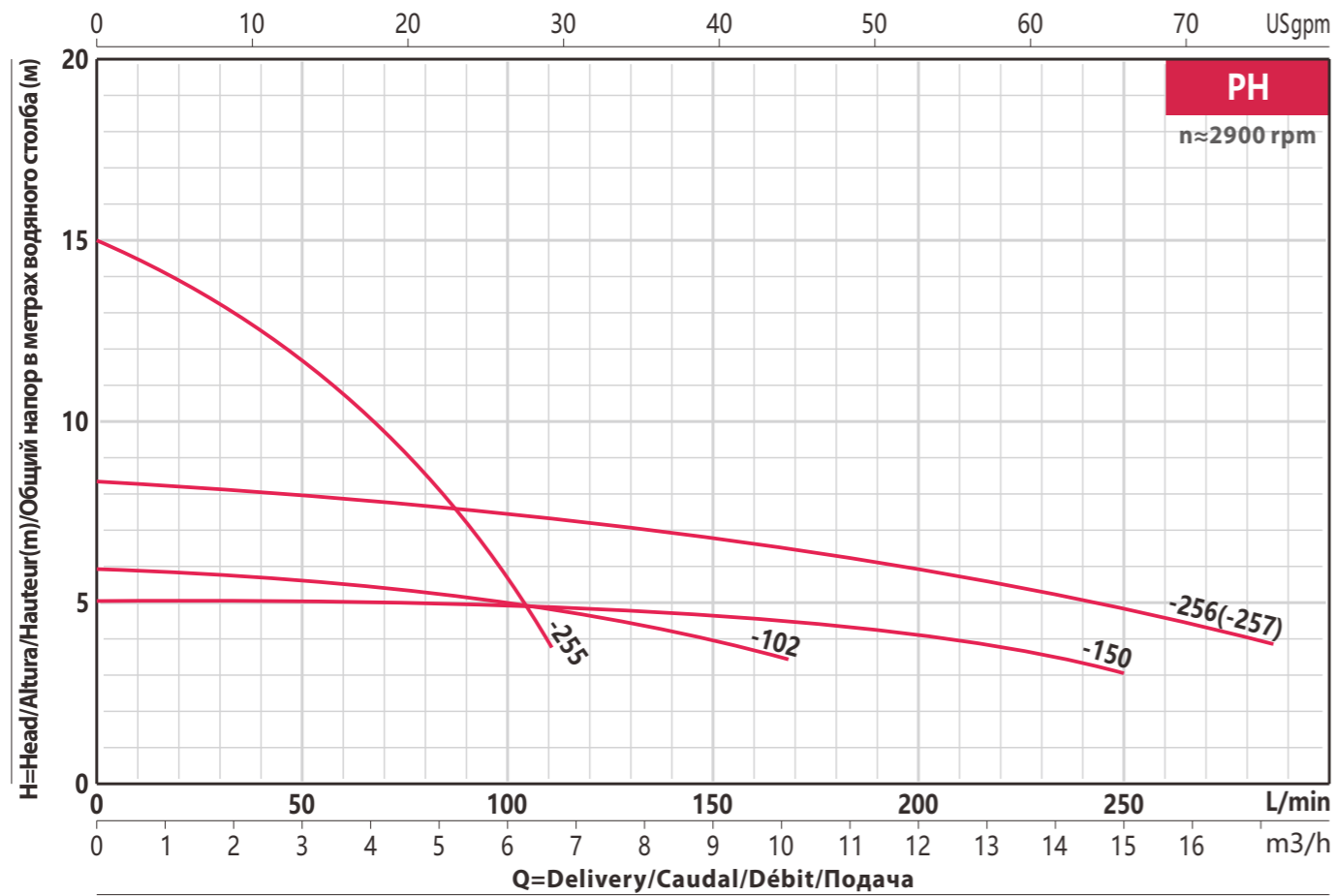
50Hz n≈2900l/min

MODEL MODELO MODÈLE МОДЕЛЬ	DN	Power Potencia Puissance Мощность		Impeller	Q=Delivery/Caudal/Débit/Подача															
		kw	hp		GPM 0	13	21	29	35	45	53	62	66	70	75	79	93	110	126	
1-ph	3-ph	mm			m ³ /h 0	3	4.8	6.6	8	10.2	12	14	15	16	17.1	18	21	24.9	28.5	
					l/min 0	50	80	110	133	170	200	233	250	267	285	300	350	415	475	
H=Head(m)/Altura(m)/Hauteur(m)/Общий напор в метрах водяного столба (м)																				
PH-102EH	PH-102QH	40x40	0.12	0.16	PPO	6	5.7	5.3	5	4.5	3.5	-	-	-	-	-	-	-	-	
PH-150EH	PH-150QH	50x50	0.125	0.17	PPO	5	5	5	5	4.8	4.5	4	3.5	3	-	-	-	-	-	
PH-255EH	PH-255QH	40x40	0.25	0.33	PPO	15	11.7	8.5	4	-	-	-	-	-	-	-	-	-	-	
PH-256EH	PH-256QH	65x65	0.37	0.5	PPO	8.3	8	7.7	7.3	7	6.5	6	5.3	5	4.5	4	-	-	-	
PH-257EH	PH-257QH	50x50	0.37	0.5	PPO	8.3	8	7.7	7.3	7	6.5	6	5.3	5	4.5	4	-	-	-	
PH-751EH	PH-751QH	50x50	0.75	1	Cast Iron	20	18.7	17.8	16.5	15.5	13.5	11.5	9	7.5	6	4	2.5	-	-	
PH-752EH	PH-752QH	65x65	0.75	1	Cast Iron	20	18.7	17.8	16.5	15.5	13.5	11.5	9	7.5	6	4	2.5	-	-	
-	PH-1501QH	50x50	1.5	2	Cast Iron	25	23.5	22.5	21.5	20.5	19	17.5	16	15	14	12.5	11.8	8	2.3	
-	PH-2201QH	50x50	2.2	3	Cast Iron	30	28.5	27.5	26.5	25.5	24	22.5	21	20	19	18	17	14	8.5	2

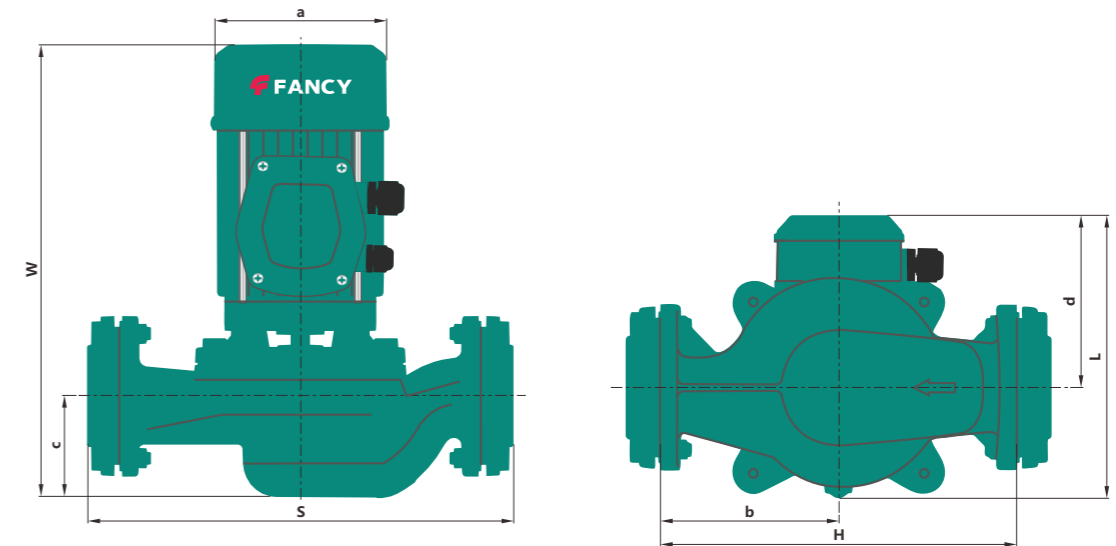
MATERIAL DESCRIPTION/DESCRIPCIÓN MATERIAL/DESCRIPTION MATÉRIEL/ОПИСАНИЕ МАТЕРИАЛА



No.	Description/Descripción Description/Описание	Material/Material Matériel/Mатериал
1	Pump Case/Cuerpo Boîtier/Корпус насоса	Cast iron/Fundición Fonte/Чугун
2	Connection/Conexión Lien/Связь	Cast iron/Fundición Fonte/Чугун
3	Impeller/Impulsor Roue/Импульсор	Plastic/Plástico Plastique/Пластик
4	Shaft/Eje Arbre/Вал	SUS304/Inox304 Inox304/СУС304
5	Seal/Cierre Garniture/Тюлень	SiC&Carbon/SiC&Графит SiC&Carbon/SiC&Углерод
6	Bearing/Cojinete Palier/Подшипник	Ball bearing/Bola rodamiento Roulement bille/Шарикоподшипник
7	Rotor/Rotor Rotor/Ротор	Silicon Steel/Acero al Silicio Acier silicium/Кремниевая сталь
8	Wiring/Alambrado Câblage/Электропроводка	100% copper/100% cobre 100% cuivre/100% медь



DIMENSIONS AND N.W./DIMENSIONES Y PESOS/DIMENSIONS ET POIDS/РАЗМЕРЫ И ВЕС



MODEL MODELO MODÈLE МОДЕЛЬ	DIMENSIONS/DIMENSIONES/DIMENSIONS/РАЗМЕРЫ mm								NW
	W	L	H	S	a	b	c	d	Kg
PH-102	270	190	210	274	134	105	46	118	8
PH-150	302	196	260	311	134	130	69	119	10.5
PH-255	256	194	260	316	134	130	44	118	9
PH-256/257	347	202	280	330	134	140	73	118	16
PH-751/752	353	206	280	330	134	140	78	119	20
PH-1501	434	268	310	372	172	160	78	150	32
PH-2201	434	268	310	372	172	160	78	150	34

MHI

n≈2900rpm

Multistage circulation pump
Bomba de circulación multietapa
Pompe circulation multicellulaire
Многоступенчатый циркуляционный насос



DESCRIPTION/DESCRIPCIONES/DESCRIPTION/ОПИСАНИЕ

- ◆ AISI304 horizontal, multistage circulation pump.
- ◆ New design noiseless, energy-saving multistage pump.
- ◆ Compact and proportional design.
- ◆ Ensuring durability and easy in operation.
- ◆ All wetted parts are in stainless steel.
- ◆ YE3 high efficient motor, with protection IP55 class F.
- ◆ Quality bearing, wear resistance mechanical seal.
- ◆ Liquid temperature between -10°C and +120°C.

- ◆ AISI304 bomba circulación horizontal de etapas múltiples.
- ◆ Nuevo diseño bomba que silencioso y ahorra energía.
- ◆ El diseño compacto y proporcional.
- ◆ Asegurando durabilidad y fácil operación.
- ◆ Todas las partes húmedas son de acero inoxidable.
- ◆ Motor de alta eficiencia YE3, con protección IP55 clase F.
- ◆ Rodamiento de calidad y cierre mecánico personalizado.
- ◆ Temperatura del líquido entre -10 °C y + 120 °C.

- ◆ Pompe circulation multicellulaire horizontal AISI304.
- ◆ Nouvelle conception de pompe silencieuse et économe.
- ◆ La conception compacte et proportionnelle.
- ◆ Assurer la durabilité et facile à utiliser.
- ◆ Toutes les pièces en contact avec le fluide sont en inox.
- ◆ Moteur haute efficacité YE3, avec protection IP55 classe F.
- ◆ Roulement qualité, joint mécanique résistance à l'usure.
- ◆ Température du liquide entre -10°C et + 120°C.

- ◆ Горизонтальный многоступенчатый циркуляционный насос AISI304.
- ◆ Бесшумный энергосберегающий многоступенчатый насос.
- ◆ Компактный и пропорциональный дизайн.
- ◆ Обеспечение долговечности и простоты в эксплуатации.
- ◆ Все смачиваемые части изготовлены из нержавеющей стали.
- ◆ Высокоэффективный двигатель YE3 с классом защиты IP55 F.
- ◆ Качественный подшипник, износостойкое механическое уплотнение.
- ◆ Температура жидкости от -10°C до +120°C.

APPLICATIONS/APLICACIONES/APPLICATIONS/ПРИЛОЖЕНИЯ

- ◆ The stainless steel multistage pumps are suitable for industrial processing systems, washing and cleaning systems, pumping of acids and alkalis, filtration systems, water pressure boosting, water treatment, HVAC etc.
- ◆ Las bombas multietapa de acero inoxidable son adecuadas para sistemas de procesamiento industrial, sistemas de lavado y limpieza, bombeo de ácidos y álcalis, sistemas de filtración, HVAC, riego, etc.
- ◆ Les pompes à plusieurs étages en acier inoxydable conviennent systèmes de traitement industriel, systèmes de lavage et de nettoyage, pompage des acides et des alcalis, systèmes de filtration, à l'irrigation, etc.
- ◆ Многоступенчатые насосы подходят для промышленных системы обработки, системы мойки и очистки, перекачки кислоты и щелочи, системы фильтрации, повышение давления воды, ирригация и т. д.

MODEL CODE/CÓDIGO MODELO/ CODE MODÈLE/ КОД МОДЕЛИ

MHI - 80 4 Q(E)

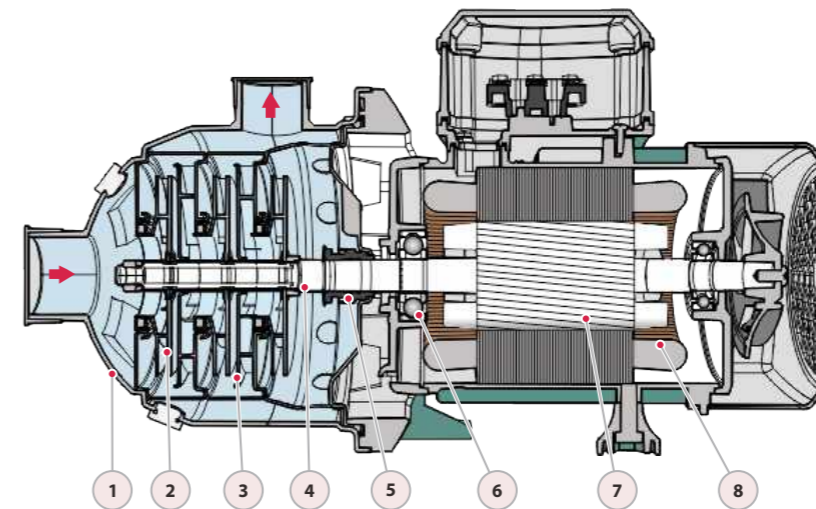
- Q=Three phase/Trifásico/Triphasé/Трёхфазный
- E=Single phase/Monofásico /Monophasé/Однофазный
- 4=Stage/Etapa/Étape/Этап
- 8= Rated flow(m3/h)
Caudal nominal(m3/h)
Débit nomina(m3/h)
Поддача (м3/ч)
- MHI= Multistage circulation pump
Bomba de circulación multietapa
Pompe circulation multicellulaire
Многоступенчатый циркуляционный насос

TECHNICAL DATA/DATOS TÉCNICOS/DONNÉES TECHNIQUES/ТЕХНИЧЕСКИЕ ДАННЫЕ

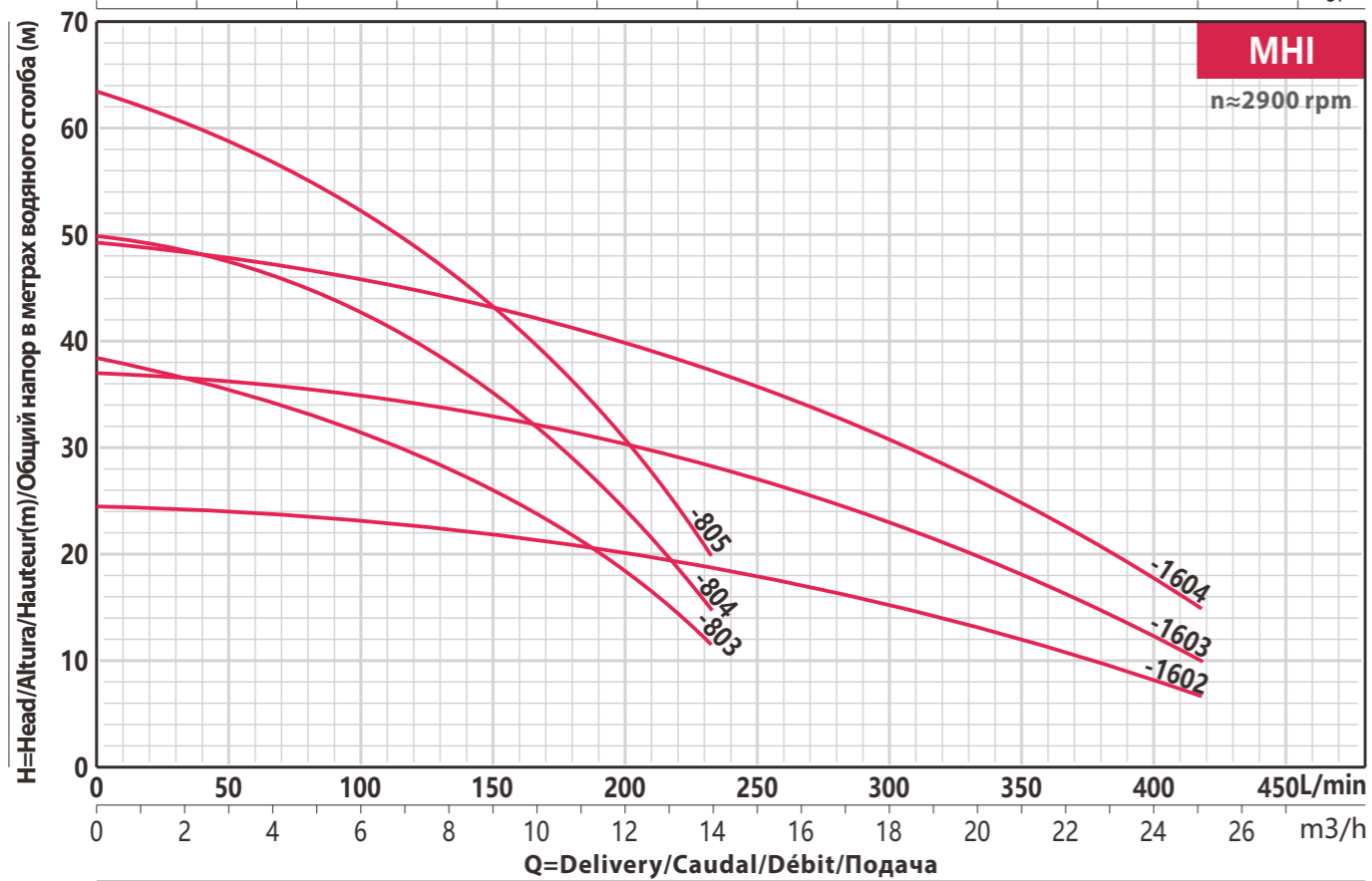
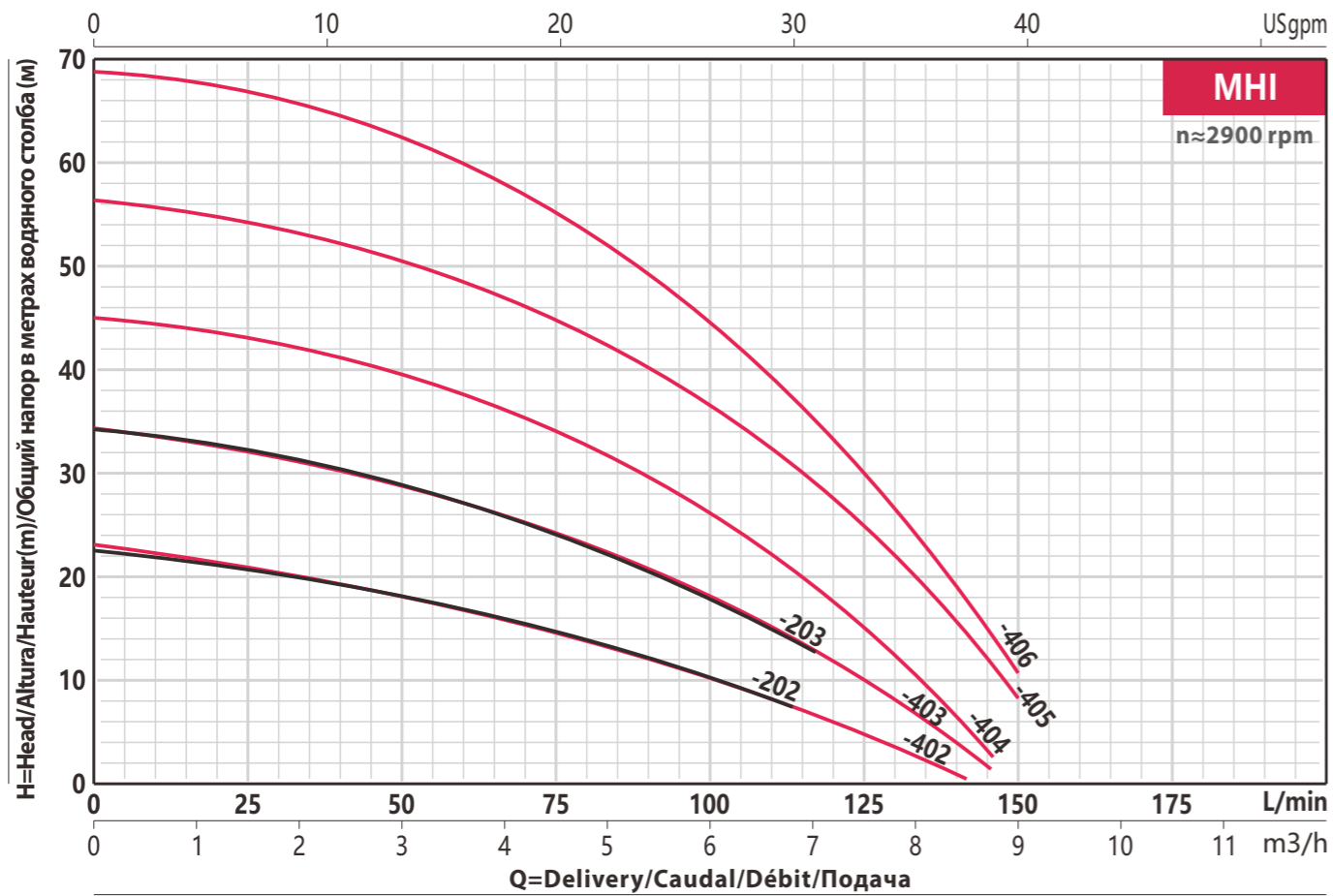
50Hz n≈2900l/min

MODEL MODELO MODÈLE МОДЕЛЬ	DN	Power Potencia Puissance Мощность		SS304	Q=Delivery/Caudal/Débit/Поддача																
		kw	hp		GPM 0	9	13	16	18	24	30	35	40	53	62	70	79	93	111		
1-ph	3-ph	mm			m ³ /h 0	2	3	3.6	4	5.4	6.9	8	9	12	14.1	16	18	21	25.2		
						H=Head(m)/Altura(m)/Hauteur(m)/Общий напор в метрах водяного столба (м)															
MHI-202E	MHI-202Q	25x25	0.37	0.5	SS304	22	20	18	17	16	12	7	-	-	-	-	-	-	-	-	
MHI-203E	MHI-203Q	25x25	0.55	0.75	SS304	34	31	29	27	26	20	13	-	-	-	-	-	-	-	-	
MHI-402E	MHI-402Q	32x25	0.37	0.5	SS304	22	20	18	17	16	12	7	3	1	-	-	-	-	-	-	
MHI-403E	MHI-403Q	32x25	0.55	0.75	SS304	34	31	29	27	26	20	13	7	2	-	-	-	-	-	-	
MHI-404E	MHI-404Q	32x25	0.75	1	SS304	45	42	39.8	38	36	30	20	10	1.5	-	-	-	-	-	-	
MHI-405E	MHI-405Q	32x25	1.1	1.5	SS304	56	53	50.3	48	47	40	30	20	8	-	-	-	-	-	-	
MHI-406E	MHI-406Q	32x25	1.5	2	SS304	68.5	66	62	60	58	50	36	24	11	-	-	-	-	-	-	
MHI-803E	MHI-803Q	40x32	1.1	1.5	SS304	38	36.3	35.3	35	34	32	30	28	26	18	10	-	-	-	-	
MHI-804E	MHI-804Q	40x32	1.5	2	SS304	50	48	47.3	47	46	44	41	38	35	24	15	-	-	-	-	
-	MHI-805Q	40x32	1.85	2.5	SS304	63.6	60.5	59	58	57	54	50	46.5	43.3	30	20	-	-	-	-	
MHI-1602E	MHI-1602Q	50x40	1.5	2	SS304	24	24	24	24	24	23.5	23	22	22	20	18.3	17	15	12	6	
-	MHI-1603Q	50x40	1.85	2.5	SS304	37	36.3	36	36	36	35	34	34	33	30	28	26	23	18	10	
-	MHI-1604Q	50x40	2.2	3	SS304	49.5	48.3	48	47.8	47	46	45	44	43.3	40	37	34	31	25	15	

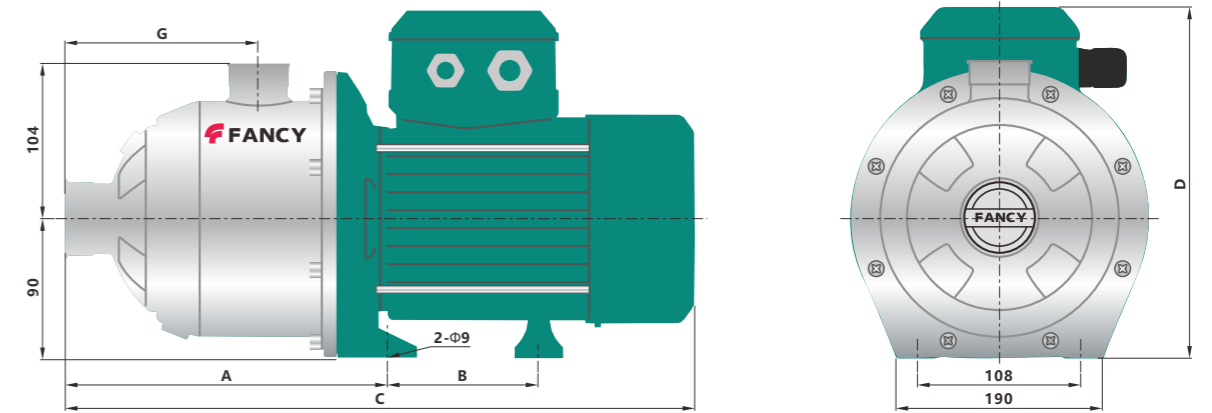
MATERIAL DESCRIPTION/DESCRIPCIÓN MATERIAL/DESCRIPTION MATÉRIEL/ОПИСАНИЕ МАТЕРИАЛА



No.	Description/Descripción Description/Описание	Material/Material Matériel/Material
1	Pump Case/Cuerpo Boîtier/Корпус насоса	SUS304/Inox304 Inox304/СУС304
2	Impeller/Impulsor Roue/Импульсор	SUS304/Inox304 Inox304/СУС304
3	Diffuser/Difusor Diffuseur/Диффузор	SUS304/Inox304 Inox304/СУС304
4	Shaft/Eje Arbre/Вал	SUS304/Inox304 Inox304/СУС304
5	Seal/Cierre Garniture/Тюлень	SiC&Carbon/SiC&Графит SiC&Carbon/SiC&Углерод
6	Bearing/Cojinete Palier/Подшипник	Ball bearing/Bola rodamiento Roulement bille/Шарикоподшипник
7	Rotor/Rotor Rotor/Ротор	Silicon Steel/Acero al Silicio Acier silicium/Кремниевая сталь
8	Wiring/Alambrado Câblage/Электропроводка	100% copper/100% cobre 100% cuivre/100% медь



DIMENSIONS AND N.W./DIMENSIONES Y PESOS/DIMENSIONS ET POIDS/РАЗМЕРЫ И ВЕС

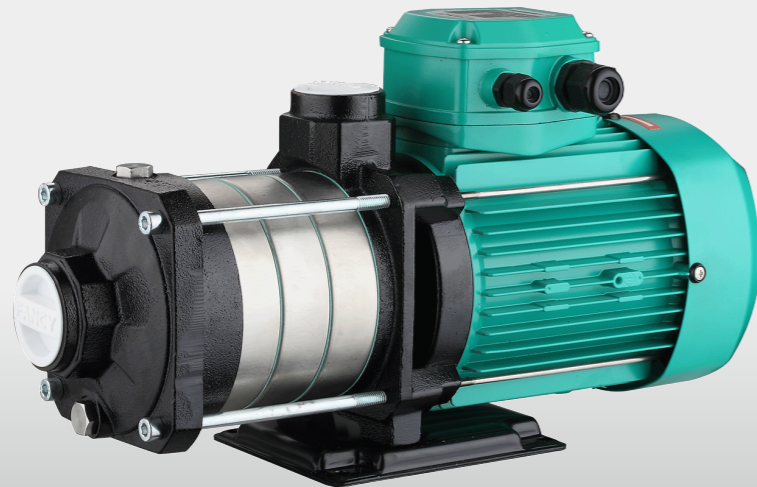


MODEL MODELO MODÈLE МОДЕЛЬ	DIMENSIONS/DIMENSIONES/DIMENSIONS/РАЗМЕРЫ mm								NW Kg
	A	1-ph B	3-ph B	1-ph C	3-ph C	1-ph D	3-ph D	G	
MHI-202	205	70	70	377	377	206	225	110	9
MHI-203	205	88	88	418	418	206	225	110	10
MHI-402	205	70	70	377	377	206	225	110	9
MHI-403	205	88	88	418	418	206	225	110	10
MHI-404	229	106	88	432	418	232	225	134	14
MHI-405	253	106	106	456	456	232	237	158	15
MHI-406	277	106	106	480	480	232	237	182	16
MHI-803	217	106	106	420	420	232	237	122	14
MHI-804	247	106	106	450	450	232	237	152	19
MHI-805	277	-	147	-	524	-	240	182	21
MHI-1602	237	106	106	440	440	237	237	138	18
MHI-1603	237	-	147	-	484	-	240	138	21
MHI-1604	282	-	147	-	529	-	240	138	22

MHIL

n≈2900rpm

Multistage circulation pump
Bomba de circulación multietapa
Pompe circulation multicellulaire
Многоступенчатый циркуляционный насос



DESCRIPTION/DESCRIPCIONES/DESCRIPTION/ОПИСАНИЕ

- ◆ AISI304 horizontal, multistage circulation pump.
- ◆ New design noiseless, energy-saving multistage pump.
- ◆ Compact and proportional design.
- ◆ Ensuring durability and easy in operation.
- ◆ Impeller and shaft are in AISI304.
- ◆ YE3 high efficient motor, with protection IP55 class F.
- ◆ Quality bearing, wear resistance mechanical seal.
- ◆ Liquid temperature between -10°C and +120°C.

- ◆ AISI304 bomba circulación horizontal de etapas múltiples.
- ◆ Nuevo diseño bomba que silencioso y ahorra energía.
- ◆ El diseño compacto y proporcional.
- ◆ Asegurando durabilidad y fácil operación.
- ◆ El impulsor y el eje son de AISI304.
- ◆ Motor de alta eficiencia YE3, con protección IP55 clase F.
- ◆ Rodamiento de calidad y cierre mecánico personalizado.
- ◆ Temperatura del líquido entre -10 °C y + 120 °C.

- ◆ Pompe circulation multicellulaire horizontal AISI304.
- ◆ Nouvelle conception de pompe silencieuse et économe.
- ◆ La conception compacte et proportionnelle.
- ◆ Assurer la durabilité et facile à utiliser.
- ◆ La roue et l'arbre sont en AISI304.
- ◆ Moteur haute efficacité YE3, avec protection IP55 classe F.
- ◆ Roulement qualité, joint mécanique résistance à l'usure.
- ◆ Température du liquide entre -10°C et + 120°C.

- ◆ Горизонтальный многоступенчатый циркуляционный насос AISI304.
- ◆ Бесшумный энергосберегающий многоступенчатый насос.
- ◆ Компактный и пропорциональный дизайн.
- ◆ Обеспечение долговечности и простоты в эксплуатации.
- ◆ Рабочее колесо и вал изготовлены из AISI304.
- ◆ Высокоэффективный двигатель YE3 с классом защиты IP55 F.
- ◆ Качественный подшипник, износостойкое механическое уплотнение.
- ◆ Температура жидкости от -10°C до +120°C.

APPLICATIONS/APLICACIONES/APPLICATIONS/ПРИЛОЖЕНИЯ

- ◆ The stainless steel multistage pumps are suitable for industrial processing systems, washing and cleaning systems, pumping of acids and alkalis, filtration systems, water pressure boosting, water treatment, HVAC etc.
- ◆ Las bombas multietapa de acero inoxidable son adecuadas para sistemas de procesamiento industrial, sistemas de lavado y limpieza, bombeo de ácidos y álcalis, sistemas de filtración, HVAC, riego, etc.
- ◆ Les pompes à plusieurs étages en acier inoxydable conviennent systèmes de traitement industriel, systèmes de lavage et de nettoyage, pompage des acides et des alcalis, systèmes de filtration, à l'irrigation, etc.
- ◆ Многоступенчатые насосы подходят для промышленных системы обработки, системы мойки и очистки, перекачки кислоты и щелочи, системы фильтрации, повышение давления воды, ирригация и т. д.

MODEL CODE/CÓDIGO MODELO/COE MODÈLE/КОД МОДЕЛИ

MHIL - 80 4 T

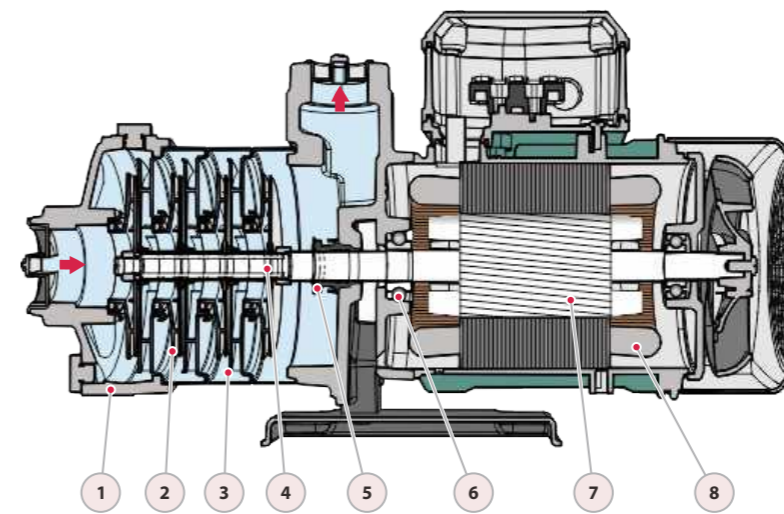
- T** = Three phase/Trifásico/Triphasé/Трёхфазный
- Blank** = Single phase/Monofásico /Monophasé/Однофазный
- 4** = Stage/Etapa/Étape/Этап
- 8** = Rated flow(m3/h)
Caudal nominal(m3/h)
Débit nomina(m3/h)
Поддача (м3/ч)
- MHIL** = Multistage circulation pump
Bomba de circulación multietapa
Pompe circulation multicellulaire
Многоступенчатый циркуляционный насос

TECHNICAL DATA/DATOS TÉCNICOS/DONNÉES TECHNIQUES/ТЕХНИЧЕСКИЕ ДАННЫЕ

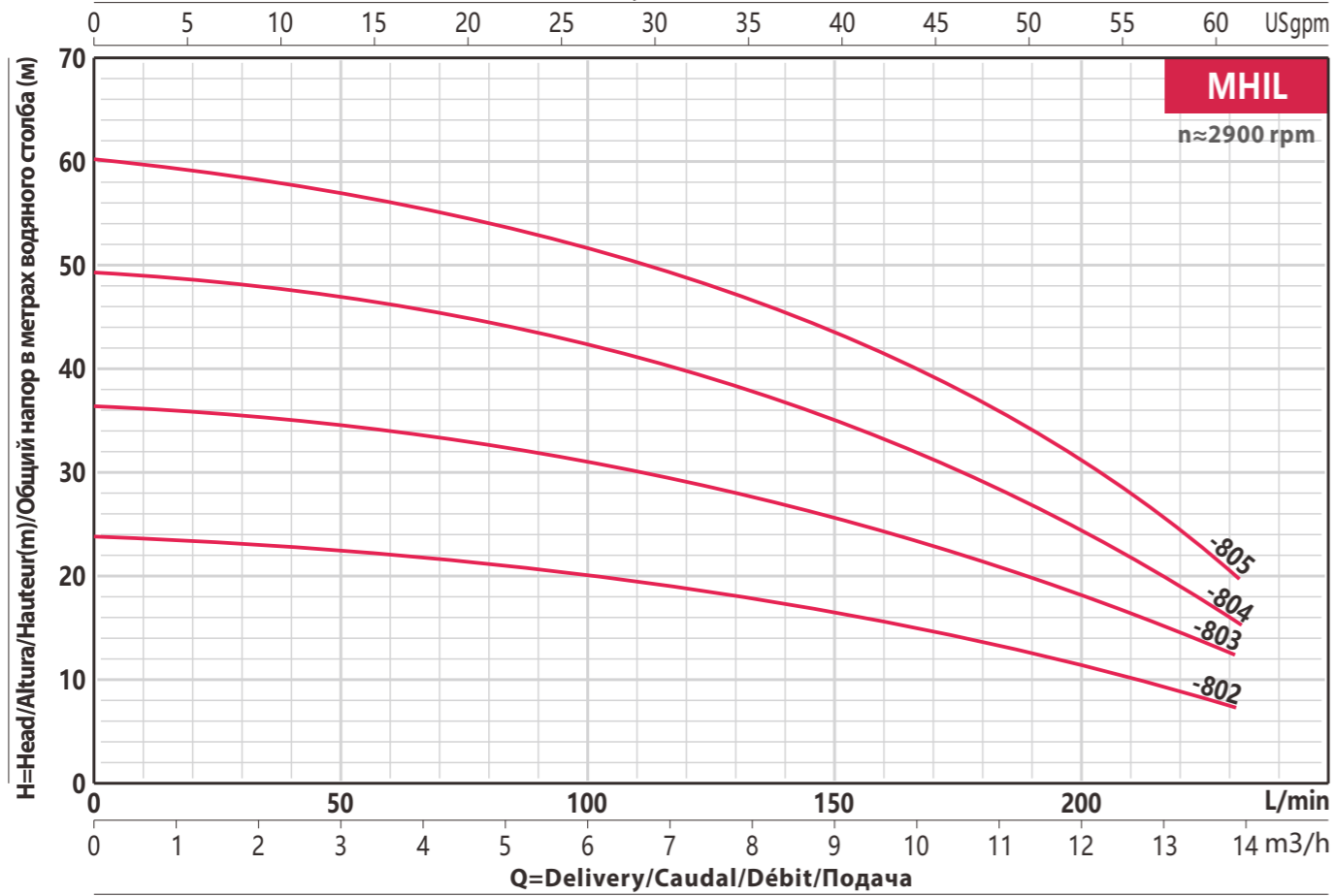
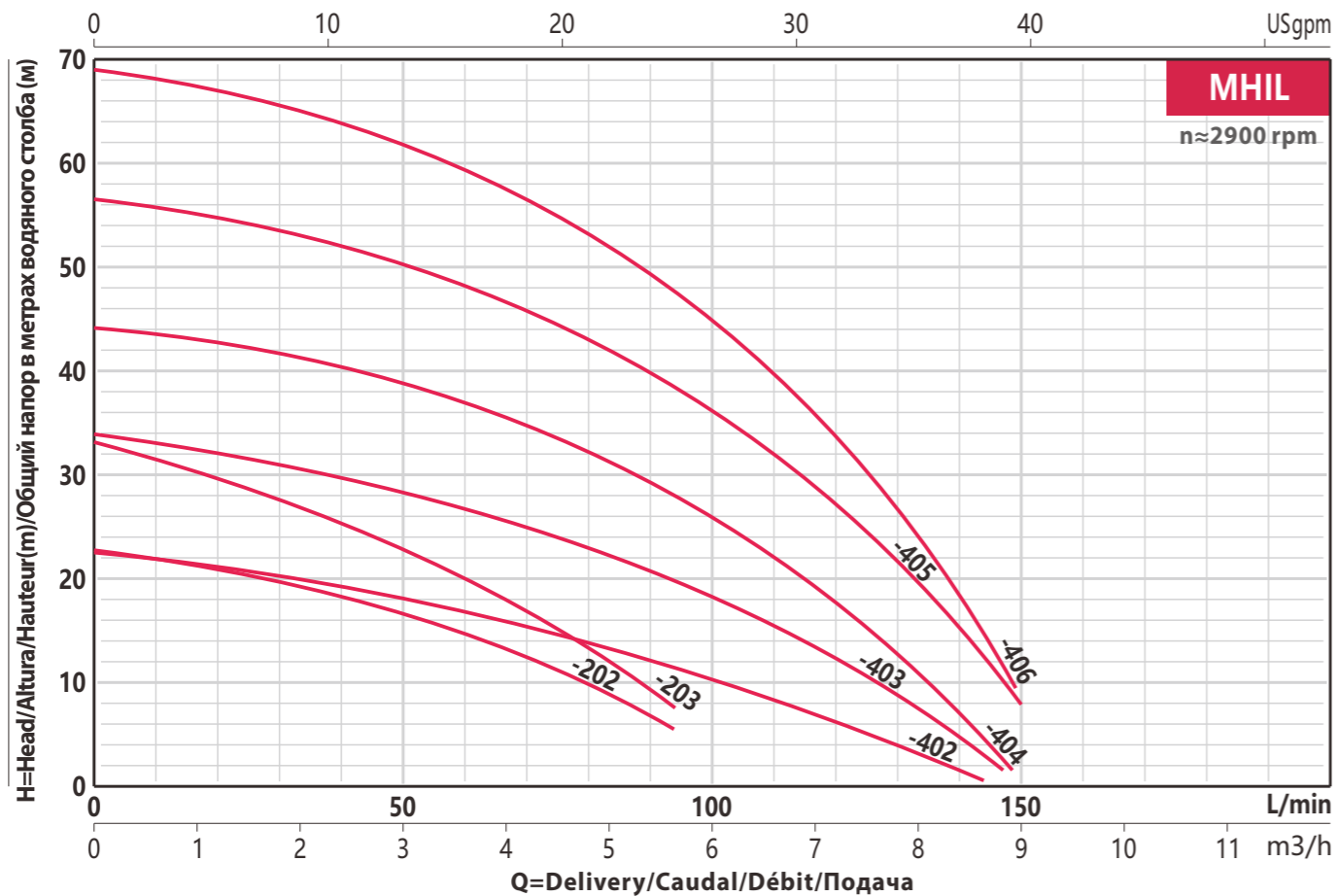
50Hz n≈2900l/min

MODEL MODELO MODÈLE МОДЕЛЬ	DN	Power Potencia Puissance Мощность		Impeller	Q=Delivery/Caudal/Débit/Поддача																
		kw	hp		GPM 0	8	9	13	16	18	19	21	25	29	35	40	53	61			
					m ³ /h 0	1.8	2	3	3.6	4	4.2	4.8	5.7	6.6	8	9	12	13.8			
					l/min 0	30	33	50	60	67	70	80	95	110	133	150	200	230			
						H=Head(m)/Altura(m)/Hauteur(m)/Общий напор в метрах водяного столба (м)															
MHIL-202	MHIL-202T	25x25	0.37	0.5	SS304	22	20	19.5	17	15	13.5	12	10	6	-	-	-	-			
MHIL-203	MHIL-203T	25x25	0.55	0.75	SS304	33	28	27	22.5	20	18	17	13	8	-	-	-	-			
MHIL-402	MHIL-402T	32x25	0.55	0.75	SS304	22	20	20	18	17	16	15	14	12	8	3	1	-			
MHIL-403	MHIL-403T	32x25	0.55	0.75	SS304	34	31	30.5	28	27	26	25	23	20	16	8	1.5	-			
MHIL-404	MHIL-404T	32x25	0.75	1	SS304	44	42	41.5	39	37	36	35	32	28	22	11	2	-			
MHIL-405	MHIL-405T	32x25	1.1	1.5	SS304	56	54	53	50	48	47	46	43	38	32	20	8	-			
MHIL-406	MHIL-406T	32x25	1.5	2	SS304	69	66	65	62	59	58	56	53	47	40	24	10	-			
MHIL-802	MHIL-802T	40x32	0.75	1	SS304	24	23	23	22	22	22	22	21	20	18.8	18	16.5	12	8		
MHIL-803	MHIL-803T	40x32	1.1	1.5	SS304	36	35.8	35.5	35	34	34	33.8	33	31	30	28	26	18	12.3		
MHIL-804	MHIL-804T	40x32	1.5	2	SS304	49	48	48	47	46	46	46	45	43	41	38	35	24	16		
-	MHIL-805T	40x32	1.85	2.5	SS304	60	58	58	57	56	55.5	55	54	52	50	47	44	31	20		

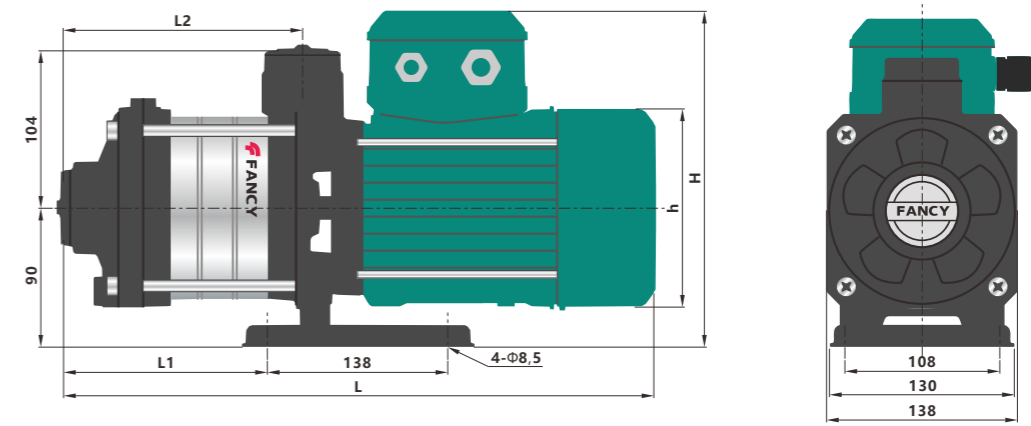
MATERIAL DESCRIPTION/DESCRIPCIÓN MATERIAL/DESCRIPTION MATÉRIEL/ОПИСАНИЕ МАТЕРИАЛА



No.	Description/Descripción Description/Описание	Material/Material Matériel/Mатериал
1	Pump Case/Cuerpo Boîtier/Корпус насоса	Cast iron/Fundición Fonte/Чугун
2	Impeller/Impulsor Roue/Импульсор	SUS304/Inox304 Inox304/СУС304
3	Diffuser/Difusor Diffuseur/Диффузор	SUS304/Inox304 Inox304/СУС304
4	Shaft/Eje Arbre/Вал	SUS304/Inox304 Inox304/СУС304
5	Seal/Cierre Garniture/Тюлень	SiC&Carbon/SiC&Графит SiC&Carbon/SiC&Углерод
6	Bearing/Cojinete Palier/Подшипник	Ball bearing/Bola rodamiento Roulement bille/Шарикоподшипник
7	Rotor/Rotor Rotor/Ротор	Silicon Steel/Acero al Silicio Acier silicium/Кремниевая сталь
8	Wiring/Alambrado Câblage/Электропроводка	100% copper/100% cobre 100% cuivre/100% медь



DIMENSIONS AND N.W./DIMENSIONES Y PESOS/DIMENSIONS ET POIDS/РАЗМЕРЫ И ВЕС



MODEL MODELO MODÈLE МОДЕЛЬ	DIMENSIONS/DIMENSIONES/DIMENSIONS/РАЗМЕРЫ mm								NW Kg
	L1	L2	L		H		h		
			1-ph	3-ph	1-ph	3-ph	1-ph	3-ph	
MHIL-202	88	114	337	337	199	204	114	114	10
MHIL-203	113	138	382	382	199	204	114	114	11
MHIL-402	88	114	357	357	199	204	114	114	10
MHIL-403	113	138	382	382	199	204	114	114	11
MHIL-404	137	162	397	397	208	211	130	130	15
MHIL-405	162	186	444	444	220	223	146	146	16
MHIL-406	186	211	512	469	239	223	172	146	17
MHIL-802	95	120	355	355	208	211	130	130	11
MHIL-803	125	150	408	408	220	223	146	146	15
MHIL-804	156	180	481	438	239	223	172	146	20
MHIL-805	186	210	-	512	-	250	-	172	22

IPL
n≈2900rpm



Inline circulation pump
Bomba de circulación en línea
Pompe de circulation en ligne
Встроенный циркуляционный насос

DESCRIPTION/DESCRIPCIONES/DESCRIPTION/ОПИСАНИЕ

- ◆ Single impeller inline circulation pump.
- ◆ New design noiseless, energy-saving pump.
- ◆ Compact and proportional design.
- ◆ Ensuring durability and easy in operation.
- ◆ Impeller in plastic or cast iron.
- ◆ YE3 high efficient motor, with protection IP55 class F.
- ◆ Quality bearing, wear resistance mechanical seal.
- ◆ Liquid temperature between -10°C and +120°C.

- ◆ Bomba de circulación en línea de un solo impulsor.
- ◆ Nuevo diseño bomba que silencioso y ahorra energía.
- ◆ El diseño compacto y proporcional.
- ◆ Asegurando durabilidad y fácil operación.
- ◆ Impulsor en plástico o fundición.
- ◆ Motor de alta eficiencia YE3, con protección IP55 clase F.
- ◆ Rodamiento de calidad y cierre mecánico personalizado.
- ◆ Temperatura del líquido entre -10 °C y + 120 °C.

- ◆ Pompe de circulation en ligne à une roue.
- ◆ Nouvelle conception de pompe silencieuse et économe.
- ◆ La conception compacte et proportionnelle.
- ◆ Assurer la durabilité et facile à utiliser.
- ◆ Roue en plastique ou en fonte.
- ◆ Moteur haute efficacité YE3, avec protection IP55 classe F.
- ◆ Roulement qualité, joint mécanique résistance à l'usure.
- ◆ Température du liquide entre -10°C et + 120°C.

- ◆ Циркуляционный насос с одним рабочим колесом.
- ◆ Бесшумный энергосберегающий насос новой конструкции.
- ◆ Компактный и пропорциональный дизайн.
- ◆ Обеспечение долговечности и простоты в эксплуатации.
- ◆ Рабочее колесо из пластмассы или чугуна.
- ◆ Высокоэффективный двигатель YE3 с классом защиты IP55 F.
- ◆ Качественный подшипник и механическое уплотнение.
- ◆ Температура жидкости от -10°C до +120°C.

APPLICATIONS/APLICACIONES/APPLICATIONS/ПРИЛОЖЕНИЯ

- ◆ Suitable for use with clean water and liquids that are not chemically aggressive towards the materials from which the pump is made. These pumps are widely used in domestic, irrigation, water supply, pressure boosting, HVAC circulation system etc.

- ◆ Se recomiendan para el bombeo agua limpia y líquidos no químicamente agresivos con los materiales de los que está hecha la bomba. Se utilizan en los hogares, el riego, el suministro de agua, aumento de presión, sistema de circulación HVAC etc.

- ◆ Recommandé pour une utilisation avec de l'eau propre et des liquides qui ne sont pas chimiquement agressifs envers le matériau de la pompe. Utilisées dans le ménage, l'irrigation, l'alimentation en eau, surpression, système de circulation HVAC en eau.

- ◆ Подходит для использования с чистой водой и жидкостями, химически не агрессивными по отношению к материалам, из которых изготовлен насос. Эти насосы широко используются в быту, ирригации, водоснабжении, повышении давления, циркуляционной системе отопления, вентиляции и кондиционирования воздуха и т. д.

MODEL CODE/CÓDIGO MODELO/COE MODÈLE/КОД МОДЕЛИ

IPL 65 / 175 - 7.5 / 2

- 2= Poles/Polos/Pôles/Поляки
- 7.5= Power(kW)
Potencia(kW)
Puissance(kW)
Мощность(кВт)
- 175= Nominal impeller size(mm)
Tamaño nominal del impulsor(mm)
Taille nominale de la roue(mm)
Номинальный размер рабочего колеса(мм)
- 65= Discharge size(mm)
Tamaño de descarga(mm)
Taille de décharge(mm)
Размер разряда(мм)
- IPL= Inline circulation pump
Bomba de circulación en línea
Pompe de circulation en ligne
Встроенный циркуляционный насос

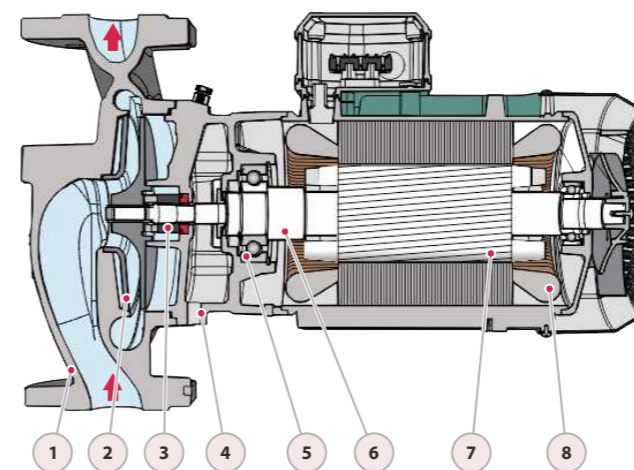
TECHNICAL DATA/DATOS TÉCNICOS/DONNÉES TECHNIQUES/ТЕХНИЧЕСКИЕ ДАННЫЕ

50Hz n≈2900l/min

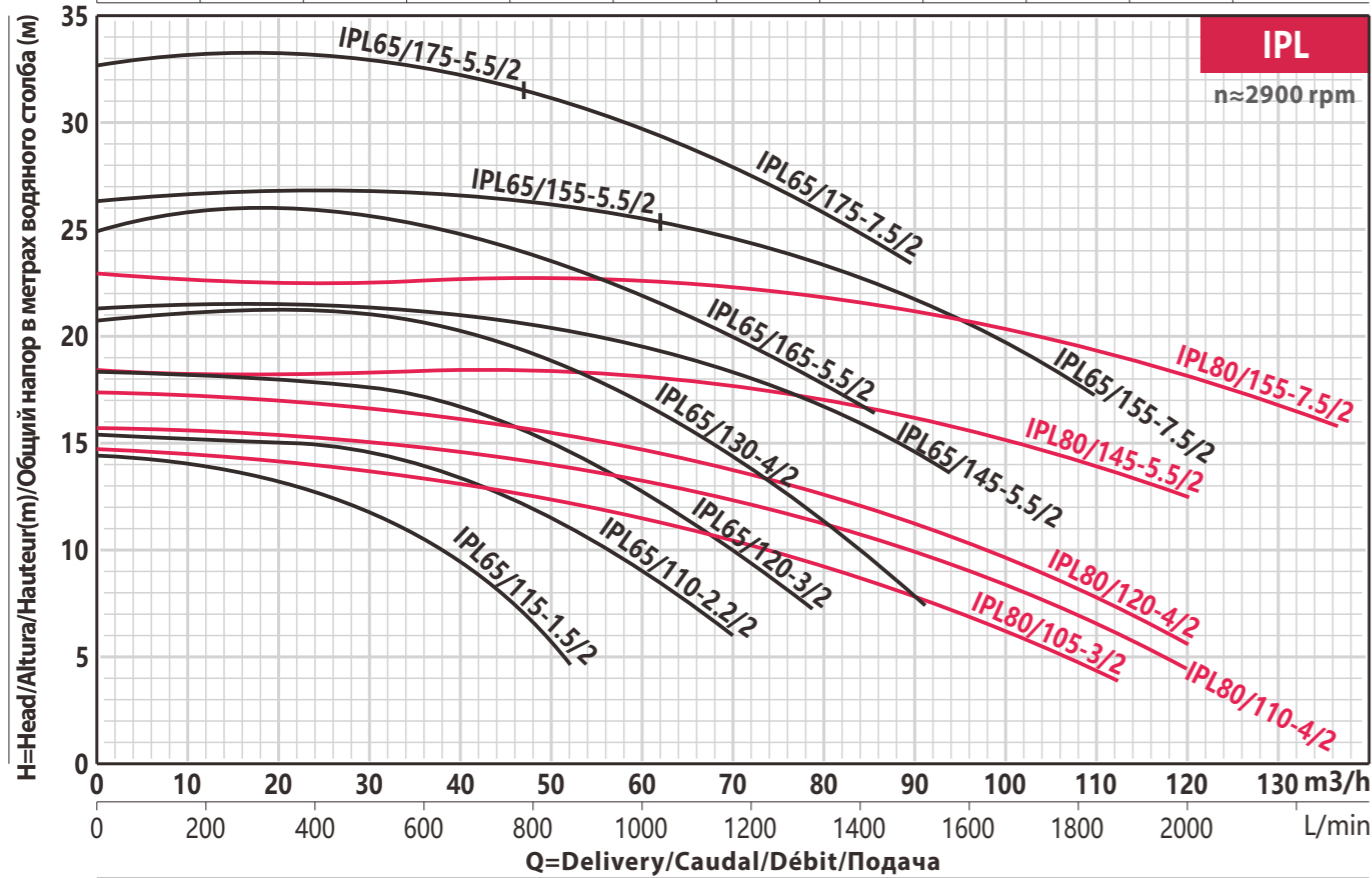
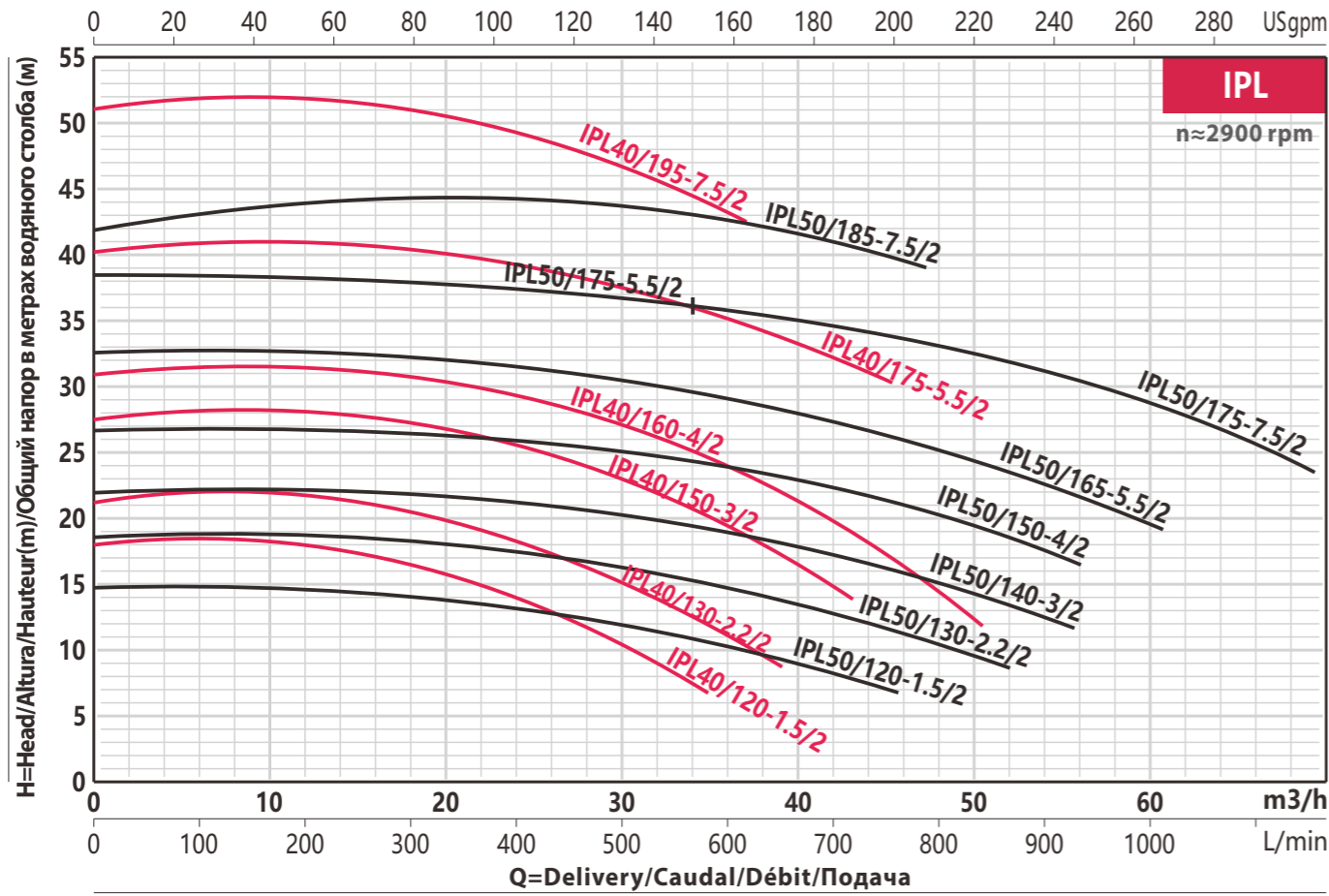
MODEL MODELO MODÈLE МОДЕЛЬ	DN mm	Power Potencia Puissance Мощность		GPM l/min m³/h	Q=Delivery/Caudal/Débit/Подача														
		kw	hp		44	88	110	132	154	167	185	203	229	247	264	308			
		10	20		25	30	35	38	42	46	52	56	60	70					
					H=Head(m)/Altura(m)/Hauteur(m)/Общий напор в метрах водяного столба (м)														
IPL40/120-1.5/2	40x40	1.5	2	PPO	18	18.2	16	13.5	10.5	6.8	-	-	-	-	-	-	-	-	-
IPL40/130-2.2/2	40x40	2.2	3	PPO	21	22	20	18	15	12	9.7	-	-	-	-	-	-	-	-
IPL40/150-3/2	40x40	3	4	PPO	26	26	27	25	23	20	18	15	-	-	-	-	-	-	-
IPL40/160-4/2	40x40	4	5.5	PPO	31	31.5	30.3	29	27	24.8	22.7	20	16.5	11	-	-	-	-	-
IPL40/175-5.5/2	40x40	5.5	7.5	Cast Iron	40	41	40	39	37.8	35.5	34	32	30	-	-	-	-	-	-
IPL40/195-7.5/2	40x40	7.5	10	Cast Iron	51	52	50.5	49	47	44	42	-	-	-	-	-	-	-	-
IPL50/120-1.5/2	50x50	1.5	2	PPO	15	14.8	14	13	12	10.5	9.8	8.2	6.8	-	-	-	-	-	-
IPL50/130-2.2/2	50x50	2.2	3	PPO	19	19	18	17.2	16.2	15	14	12.9	11.2	8.8	-	-	-	-	-
IPL50/140-3/2	50x50	3	4	PPO	22	22	21.8	21	20.2	19	18.5	17.2	16	13.5	12	-	-	-	-
IPL50/150-4/2	50x50	4	5.5	PPO	27	27	26.2	25.9	25	24	23.5	22.4	21	18.5	16.5	-	-	-	-
IPL50/165-5.5/2	50x50	5.5	7.5	Cast Iron	32.7	32.8	32	31.3	30.5	29.3	28.5	27.4	26	23.5	22	19.5	-	-	-
IPL50/175-5.5/2	50x50	5.5	7.5	Cast Iron	38.5	38.3	37.8	37.2	36.8	36	-	-	-	-	-	-	-	-	-
IPL50/175-7.5/2	50x50	7.5	10	Cast Iron	38.5	38.3	37.8	37.2	36.8	36	35.5	34.6	33.7	32	30.5	28.9	23.2	-	-
IPL50/185-7.5/2	50x50	7.5	10	Cast Iron	42	44	44	44	43.8	43	42	41	39.5	-	-	-	-	-	-

MODEL MODELO MODÈLE МОДЕЛЬ	DN mm	Power Potencia Puissance Мощность		GPM l/min m³/h	Q=Delivery/Caudal/Débit/Подача														
		kw	hp		132	176	220	273	308	352	374	396	419	485	529	599			
		30	40		50	62	70	80	85	90	95	110	120	136					
					H=Head(m)/Altura(m)/Hauteur(m)/Общий напор в метрах водяного столба (м)														
IPL65/115-1.5/2	65x65	1.5	2	PPO	14.4	12	9.5	5.8	-	-	-	-	-	-	-	-	-	-	-
IPL65/110-2.2/2	65x65	2.2	3	PPO	15.5	14.6	13.3	11.5	8.5	6	-	-	-	-	-	-	-	-	-
IPL65/120-3/2	65x65	3	4	PPO	18.3	17.5	16.7	15	12	10	7	-	-	-	-	-	-	-	-
IPL65/130-4/2	65x65	4	5.5	PPO	21	21	20.2	18.9	16.5	14.5	11.2	9.5	8	-	-	-	-	-	-
IPL65/145-5.5/2	65x65	5.5	7.5	Cast Iron	21.2	21.2	21	20.3	19.2	18.3	16.8	15.7	14.6	13	-	-	-	-	-
IPL65/155-5.5/2	65x65	5.5	7.5	Cast Iron	26.5	26.9	26.7	26.1	25.5	-	-	-	-	-	-	-	-	-	-
IPL65/155-7.5/2	65x65	7.5	10	Cast Iron	26.5	26.9	26.7	26.1	25.5	24.6	23.3	22.6	21.9	20.7	17.2	-	-	-	-
IPL65/165-5.5/2	65x65	5.5	7.5	Cast Iron	25	25.7	25	23.5	21.5	20	17.8	16.5	-	-	-	-	-	-	-
IPL65/175-5.5/2	65x65	5.5	7.5	Cast Iron	33	33	32.2	31	-	-	-	-	-	-	-	-	-	-	-
IPL65/175-7.5/2	65x65	7.5	10	Cast Iron	33	33	32.2	31	29.2	28	26	24.5	23.5	-	-	-	-	-	-
IPL80/105-3/2	80x80	3	4	PPO	14.7	13.7	13	12.4	11.2	10.5	9.2	8.5	7.9	7	4.4	-	-	-	-
IPL80/110-4/2	80x80	4	5.5	PPO	15.6	15	14.6	14	13	12.4	11.2	10.5	10	9	6.6	4.5	-	-	-
IPL80/120-4/2	80x80	4	5.5	PPO	17.2	16.6	16.8	15.5	14.5	13.8	12.7	12	11.2	10.3	7.8	5.6	-	-	-
IPL80/145-5.5/2	80x80	5.5	7.5	Cast Iron	18.3	18.2	18.5	18.3	18	17.7	17.1	16.8	16.1	15.6	14	12.5	-	-	-
IPL80/155-7.5/2	80x80	7.5	10	Cast Iron	23	22.5	22.8	22.8	22.7	22.2	22	21.6	21.1	20.8	19.3	18	16	-	-

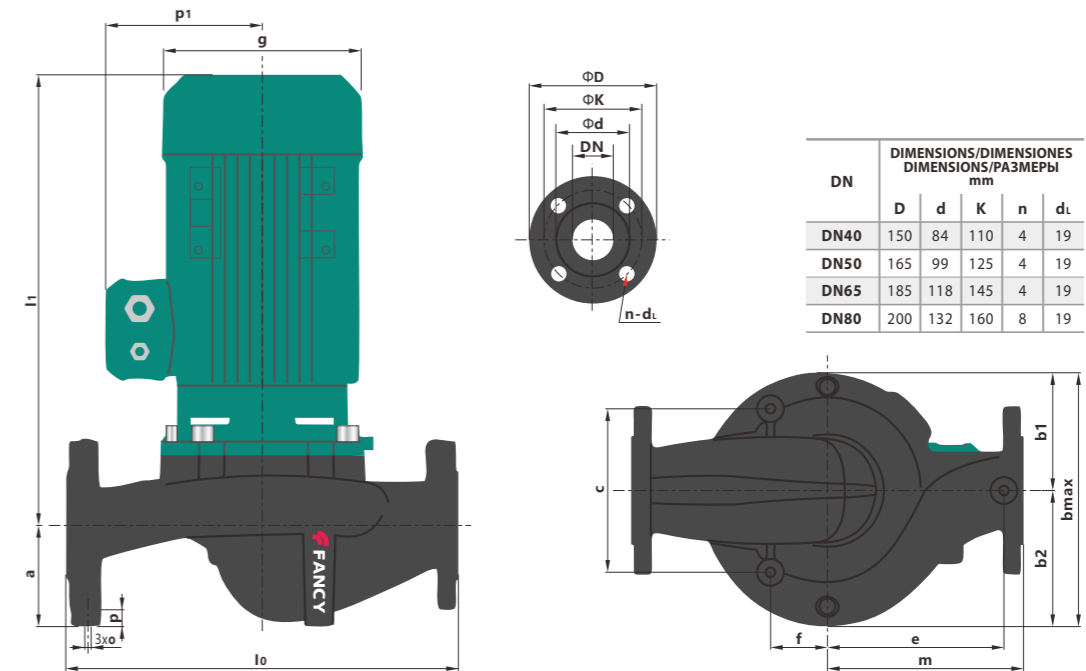
MATERIAL DESCRIPTION/DESCRIPCIÓN MATERIAL/DESCRIPTION MATÉRIEL/ОПИСАНИЕ МАТЕРИАЛА



No.	Description/Descripción Description/Описание	Material/Material Matériel/Материал
1	Pump Case/Cuerpo Boitier/Корпус насоса	Cast iron/Fundición Fonte/Чугун
2	Impeller/Impulsor Roue/Импульсор	Plastic/Plástico Cast iron/Fundición Plastique/Пластик Fonte/Чугун
3	Seal/Cierre Garniture/Тюлень	SiC&Carbon/SiC&Графит SiC&Carbon/SiC&Углерод
4	Connection/Conexión Lien/Связь	Cast iron/Fundición Fonte/Чугун
5	Bearing/Cojinete Palier/Подшипник	Ball bearing/Bola rodamiento Roulement bille/Шарикоподшипник
6	Shaft/Eje Arbre/Вал	SUS304/Inox304 Inox304/СУС304
7	Rotor/Rotor Rotor/Ротор	Silicon Steel/Acero al Silicio Acier silicium/Кремниевая сталь
8	Wiring/Alambrado Câblage/Электропроводка	100% copper/100% cobre 100% cuivre/100% медь



DIMENSIONS AND N.W./DIMENSIONES Y PESOS/DIMENSIONS ET POIDS/РАЗМЕРЫ И ВЕС



MODEL MODELO MODÈLE МОДЕЛЬ	DIMENSIONS/DIMENSIONES/DIMENSIONS/РАЗМЕРЫ mm															NW Kg
	DN	l _o	a	b ₁	b ₂	b _{max}	c	e	f	g	l ₁	m	o	p	p ₁	
40/120-1.5/2	40	320	75	113	121	234	90	40	50	193	374	160	M10	20	151	30
40/130-2.2/2	40	320	75	113	121	234	90	40	50	193	374	160	M10	20	151	32
40/150-3/2	40	320	75	113	121	234	90	40	50	217	386	160	M10	20	160	38
40/160-4/2	40	320	75	113	121	234	90	40	50	232	420	160	M10	20	169	44
40/175-5.5/2	40	340	82	113	129	279	130	149	58	279	511	170	M10	20	182	69
40/195-7.5/2	40	440	110	145	149	294	180	172	78	279	520	190	M10	20	188	81
50/120-1.5/2	50	340	86	116	131	247	104	40	50	193	376	170	M10	20	151	33
50/130-2.2/2	50	340	86	116	131	247	104	40	50	193	376	170	M10	20	151	35
50/140-3/2	50	340	86	116	131	247	104	40	50	217	388	170	M10	20	160	41
50/150-4/2	50	340	86	116	131	247	104	40	50	232	422	170	M10	20	169	47
50/165-5.5/2	50	340	103	120	138	279	164	143	48	279	526	170	M10	20	188	74
50/175-5.5/2	50	340	103	120	138	279	164	143	48	279	526	170	M10	20	188	74
50/175-7.5/2	50	340	103	120	138	279	164	143	48	279	526	170	M10	20	188	76
50/185-7.5/2	50	440	120	145	150	295	160	170	70	279	521	190	M10	20	188	83
65/115-1.5/2	65	340	80	100	118	218	-	155	155	193	387	170	M10	20	151	35
65/110-2.2/2	65	340	93	111	132	243	135	32	63	193	379.5	162	M10	20	149.5	37
65/120-3/2	65	340	93	111	132	243	135	32	63	217	414	162	M10	20	169.5	43
65/130-4/2	65	340	93	111	132	243	135	32	63	232	445.5	162	M10	20	174.5	51
65/145-5.5/2	65	340	120	112	134	279	140	140	60	279	531	160	M12	20	188	74
65/155-5.5/2	65	340	120	112	134	279	140	140	60	279	531	160	M12	20	188	74
65/155-7.5/2	65	340	120	112	134	279	140	140	60	279	531	160	M12	20	188	82
65/165-5.5/2	65	430	110	126	146	279	180	195	60	279	531	215	M12	20	188	78
65/175-5.5/2	65	430	110	126	146	279	180	195	60	279	531	215	M12	20	188	79
65/175-7.5/2	65	430	110	126	146	279	180	195	60	279	531	215	M12	20	188	85
80/105-3/2	80	360	105	125	157	282	135	40	55	217	421.5	180	M10	20	169.5	48
80/110-4/2	80	360	105	125	157	282	135	40	55	232	453	180	M10	20	174.5	56
80/120-4/2	80	360	105	125	157	282	135	40	55	232	453	180	M10	20	174.5	56
80/145-5.5/2	80	400	105	123	151	279	180	173	57	279	548	200	M12	20	188	81
80/155-7.5/2	80	400	105	123	151	279	180	173	57	279	548	200	M12	20	188	89

**Three speed circulation pump
Bomba circulación tres velocidades
Pompe circulation à trois vitesses
Трёхскоростной циркуляционный насос**



DESCRIPTION/DESCRIPCIONES/DESCRIPTION/ОПИСАНИЕ

- ◆ Three speed adjustment for water pressurization.
- ◆ Easy use and installation.
- ◆ Ceramic wet rotor motor, low noise.
- ◆ No mechanical seal, low failure rate.
- ◆ Pump body with anticorrosive electrophoresis.
- ◆ Extreme silent, maintenance-free.
- ◆ Single phase pump for home using.
- ◆ Brass and stainless steel body available.

- ◆ Ajuste de tres velocidades para la pressurización del agua.
- ◆ Fácil uso e instalación.
- ◆ Motor de rotor húmedo de cerámica, bajo nivel de ruido.
- ◆ Sin sello mecánico, baja tasa de fallas.
- ◆ Cuerpo bomba con electroforesis anticorrosiva.
- ◆ Extremadamente silencioso, libre de mantenimiento.
- ◆ Bomba monofásica para uso doméstico.
- ◆ Cuerpo de latón y acero inoxidable disponible.

- ◆ Réglage à trois vitesses pour la pressurisation de l'eau.
- ◆ Utilisation et installation faciles.
- ◆ Moteur à rotor humide en céramique, à faible bruit.
- ◆ Pas de joint mécanique, faible taux d'échec.
- ◆ Corps de pompe avec électrophorèse anticorrosion.
- ◆ Extrêmement silencieux, sans entretien.
- ◆ Pompe monophasée pour usage domestique.
- ◆ Corps en laiton et en acier inoxydable disponibles.

- ◆ Три скорости регулировки давления воды.
- ◆ Простота использования и установки.
- ◆ Двигатель с керамическим мокрым ротором, низкий уровень шума.
- ◆ Отсутствие механического уплотнения, низкий уровень отказов.
- ◆ Корпус насоса с антикоррозийным электрофорезом.
- ◆ Чрезвычайно тихий, не требующий обслуживания.
- ◆ Однофазный насос для домашнего использования.
- ◆ Доступен корпус из латуни и нержавеющей стали.

USING/UTILIZACIÓN/UTILISATION/ИСПОЛЬЗОВАНИЕ

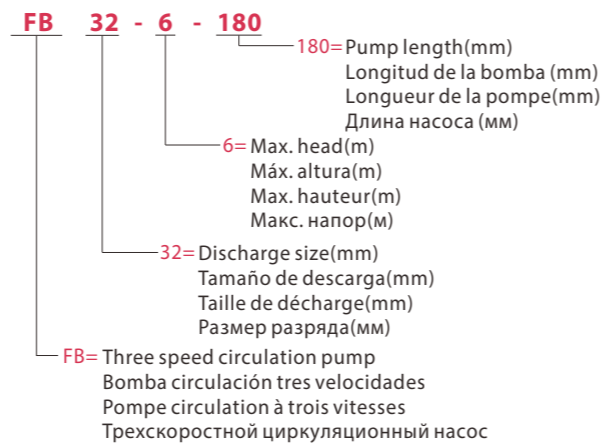
- ◆ Temperature of the liquid to +110 °C.
- ◆ Max pressure up to 15 meters.
- ◆ Motor shaft kept in horizontal direction.
- ◆ Dry running no more than 10 sec.

- ◆ Temperatura del líquido a +110 °C.
- ◆ Presión máxima hasta 15 metros.
- ◆ Eje del motor mantenido en dirección horizontal.
- ◆ Funcionamiento en seco no más de 10 seg.

- ◆ Température du liquide à +110 °C.
- ◆ Pression maximale jusqu'à 15 mètres.
- ◆ Arbre moteur maintenu dans le sens horizontal.
- ◆ Marche à sec pas plus de 10 sec.

- ◆ Температура жидкости до +110 °C.
- ◆ Максимальное давление до 15 метров.
- ◆ Вал двигателя удерживается в горизонтальном направлении.
- ◆ Сухой ход не более 10 сек.

MODEL CODE/CÓDIGO MODELO/COE MODÈLE/КОД МОДЕЛИ

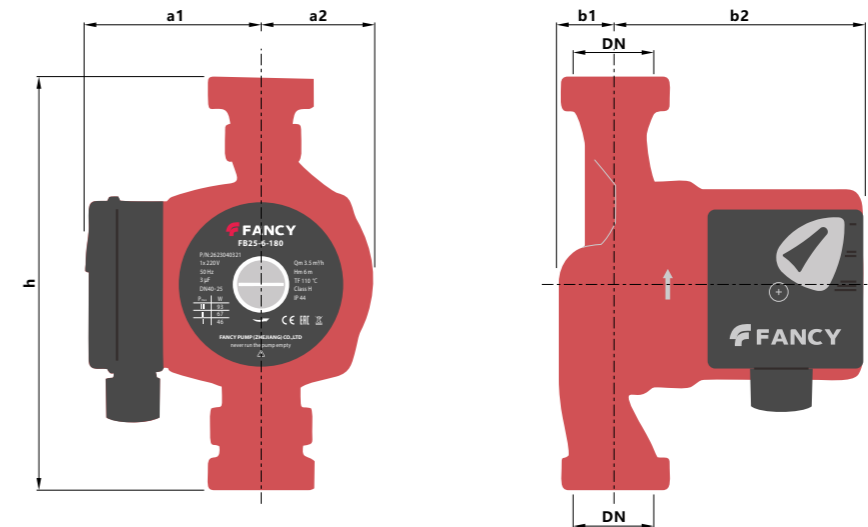


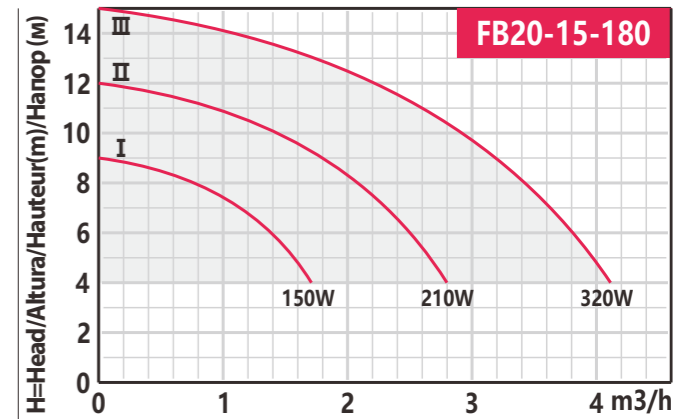
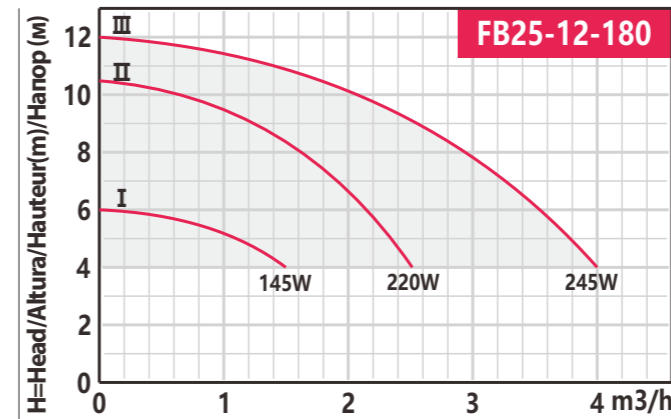
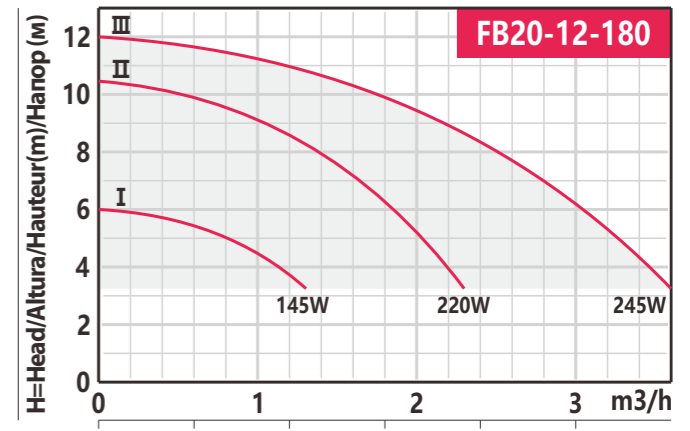
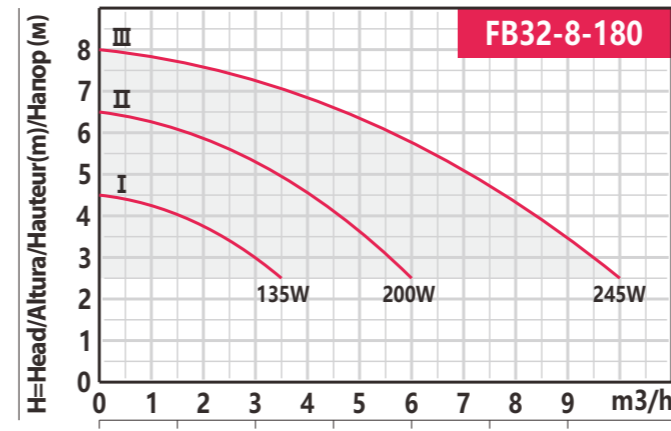
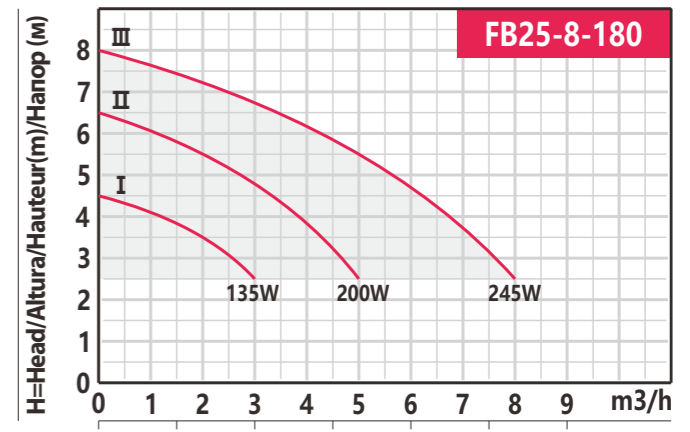
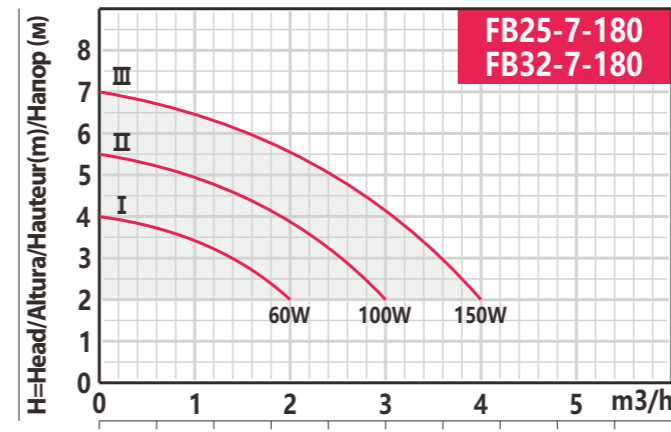
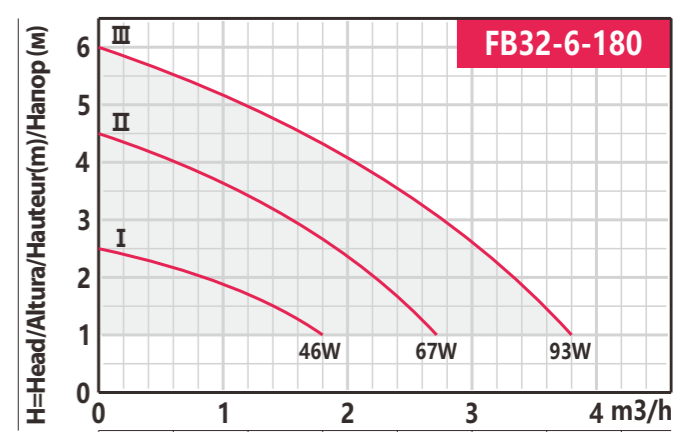
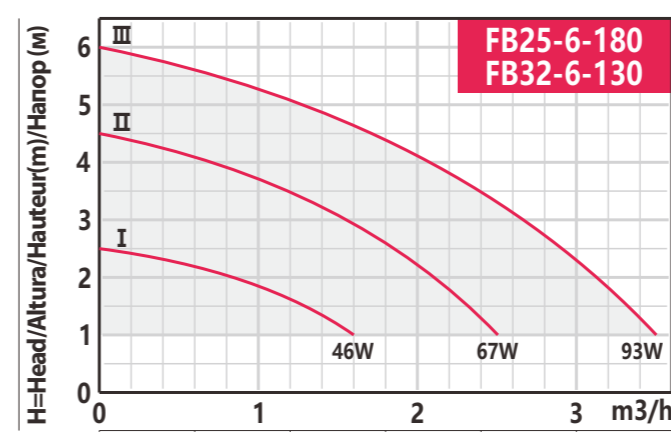
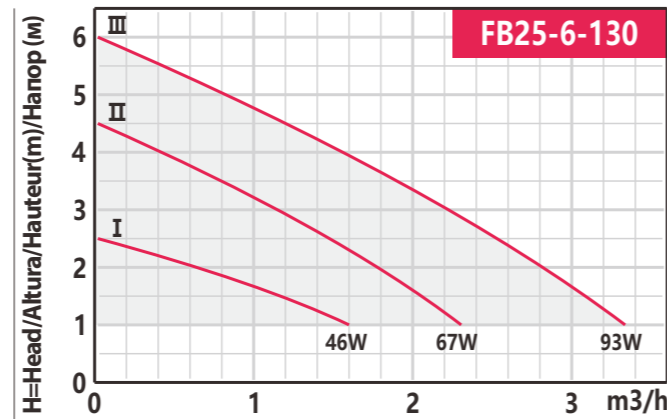
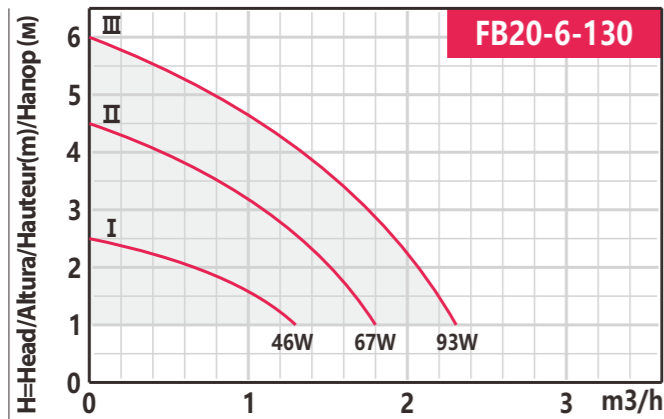
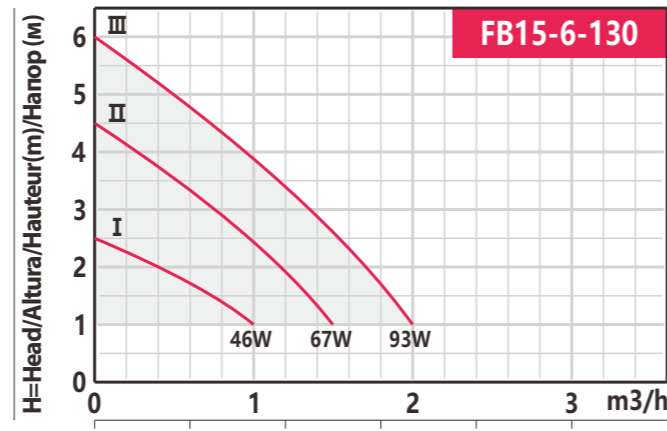
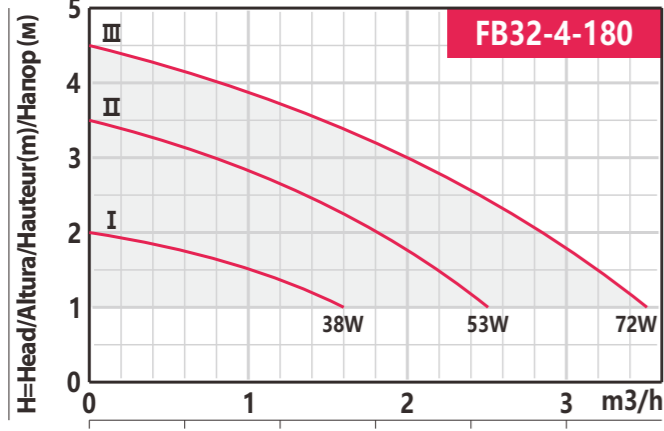
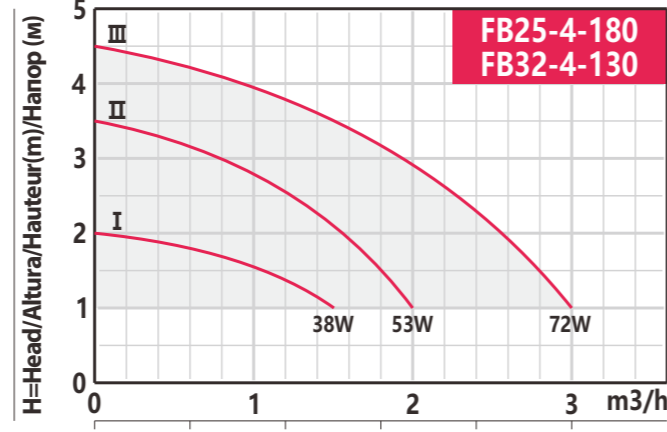
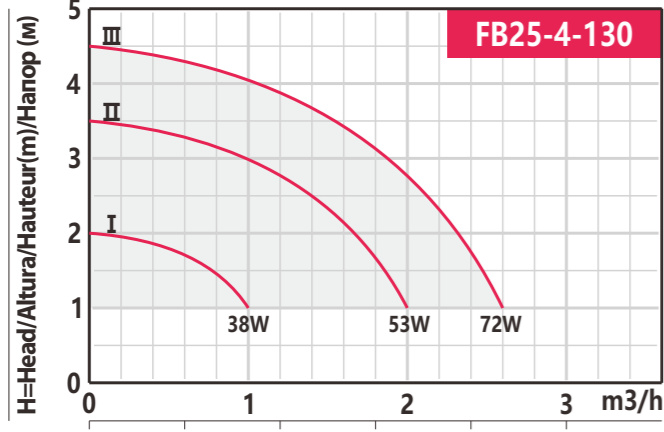
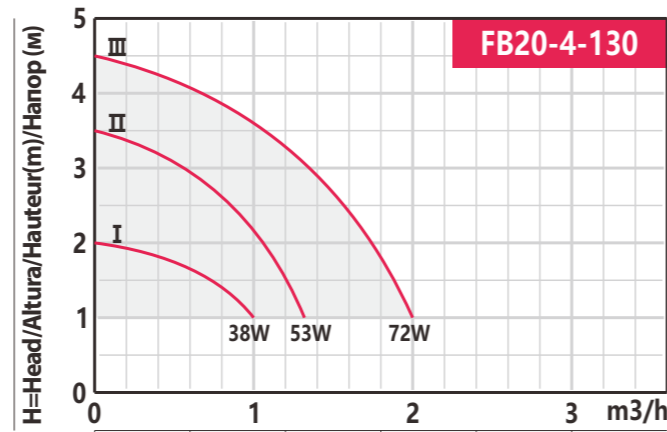
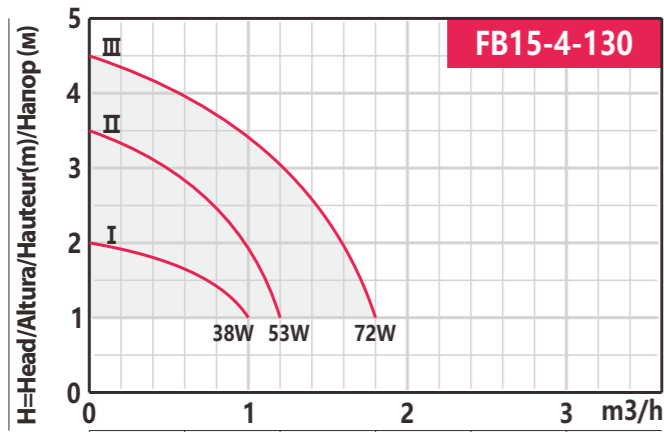
TECHNICAL DATA/DATOS TÉCNICOS/DONNÉES TECHNIQUES/ТЕХНИЧЕСКИЕ ДАННЫЕ

50Hz n_{max}≈2900 l/min

MODEL MODELO MODÈLE МОДЕЛЬ	DN mm	Power Potencia Puissance Мощность W	Qm m³/h	Hm m	PPO	Q=Delivery/Caudal/Débit/Подача																DIMENSIONS DIMENSIONES DIMENSIONS РАЗМЕРЫ mm									
						H=Head(m)/Altura(m)/Hauteur(m)/Напор (м)																h	a1	a2	b1	b2					
						GPM	4	8	9	10	11	13	15	16	17	18	35	44	0	15	30						33	38	43	50	55
FB15-4-130	20 to 15	72/53/38	1.8/1.2/1	4.5/3.5/2	PPO	4.5	3.6	1	-	-	-	-	-	-	-	-	-	-	-	-	-	-	-	-	-	-	130	76	50	25	100
FB20-4-130	25 to 20	72/53/38	2/1.3/1	4.5/3.5/2	PPO	4.5	3.7	1.8	1	-	-	-	-	-	-	-	-	-	-	-	-	-	-	-	-	-	130	76	50	27	104
FB25-4-130	40 to 25	72/53/38	2.6/2/1	4.5/3.5/2	PPO	4.5	4.1	3.2	2.7	2	1	-	-	-	-	-	-	-	-	-	-	-	-	-	-	130	76	50	28	104	
FB25-4-180	40 to 25	72/53/38	3/2/1.5	4.5/3.5/2	PPO	4.5	4	3.2	2.9	2.5	1.9	1	-	-	-	-	-	-	-	-	-	-	-	-	-	180	76	50	28	104	
FB32-4-130	50 to 32	72/53/38	3/2/1.5	4.5/3.5/2	PPO	4.5	4	3.2	2.9	2.5	1.9	1	-	-	-	-	-	-	-	-	-	-	-	-	-	130	76	50	29.5	100	
FB32-4-180	50 to 32	72/53/38	3.5/2.5/1.6	4.5/3.5/2	PPO	4.5	3.9	3.2	3	2.7	2.3	1.8	1.3	0.8	-	-	-	-	-	-	-	-	-	-	-	180	76	50	29.5	106	
FB15-6-130	20 to 15	93/67/46	2/1.5/1	6/4.5/2.5	PPO	6	4.2	1.7	1	-	-	-	-	-	-	-	-	-	-	-	-	-	-	-	-	130	76	50	25	100	
FB20-6-130	25 to 20	93/67/46	2.3/1.8/1.3	6/4.5/2.5	PPO	6	4.8	2.8	2.3	1	-	-	-	-	-	-	-	-	-	-	-	-	-	-	-	130	76	50	27	104	
FB25-6-130	40 to 25	93/67/46	3.3/2.3/1.6	6/4.5/2.5	PPO	6	4.8	3.6	3.3	2.8	2.4	1.7	1	-	-	-	-	-	-	-	-	-	-	-	-	130	76	50	28	104	
FB25-6-180	40 to 25	93/67/46	3.5/2.5/1.6	6/4.5/2.5	PPO	6	5.3	4.4	4.1	3.7	3.1	2.3	1.6	0.8	-	-	-	-	-	-	-	-	-	-	-	180	76	50	28	104	
FB32-6-130	50 to 32	93/67/46	3.5/2.5/1.6	6/4.5/2.5	PPO	6	5.3	4.4	4.1	3.7	3.1	2.3	1.6	0.8	-	-	-	-	-	-	-	-	-	-	-	130	76	50	29.5	100	
FB32-6-180	50 to 32	93/67/46	3.8/2.7/1.8	6/4.5/2.5	PPO	6	5.3	4.3	4.1	3.7	3.2	2.6	2.1	1.5	1	-	-	-	-	-	-	-	-	-	-	180	76	50	29.5	106	
FB25-7-180	40 to 25	150/100/60	4/3/2	7/5.5/4	PPO	7	-	5.8	5.5	5.2	4.8	4.1	3.5	3	2.5	2	-	-	-	-	-	-	-	-	-	180	76	50	28	114	
FB32-7-180	50 to 32	150/100/60	4/3/2	7/5.5/4	PPO	7	-	5.8	5.5	5.2	4.8	4.1	3.5	3	2.5	2	-	-	-	-	-	-	-	-	-	180	76	50	29.5	114	
FB25-8-180	40 to 25	245/200/135	8/5/3	8/6.5/4.5	PPO	8	-	-	7.2	7.1	6.9	6.8	6.6	6.4	6.3	6.2	2.5	-	-	-	-	-	-	-	-	180	85	60	41	135	
FB32-8-180	50 to 32	245/200/135	10/6/3.5	8/6.5/4.5	PPO	8	-	-	7.6	7.5	7.4	7.3	7.2	7	6.9	6.8	4.3	2.5	-	-	-	-	-	-	-	180	85	60	41	135	
FB20-12-180	25 to 20	245/220/145	3.6/2.3/1.3	12/10.5/6	PPO	12	-	-	9.4	8.6	7.7	6.1	4.8	3.2	-	-	-	-	-	-	-	-	-	-	-	180	85	68	20	134	
FB25-12-180	40 to 25	245/220/145	4/2.5/1.5	12/10.5/6	PPO	12	-	-	10	9.5	9	8	6.8	5.8	5	4	-	-	-	-	-	-	-	-	-	180	87	68	23.5	129.5	
FB20-15-180	25 to 20	320/210/150	4.1/2.8/1.7	15/12/9	PPO	15	-	-	12.5	11.8	11	9.8	8.5	7	6	4.8	-	-	-	-	-	-	-	-	-	180	92	62	26	143	

DIMENSIONS AND N.W./DIMENSIONES Y PESOS/DIMENSIONS ET POIDS/РАЗМЕРЫ И ВЕС





**Automatic circulation pump
Bomba circulación automática
Pompe circulation automatique
Автоматический циркуляционный насос**



DESCRIPTION/DESCRIPCIONES/DESCRIPTION/ОПИСАНИЕ

- ◆ Automatic start-stop for water pressurization.
 - ◆ Easy use and installation.
 - ◆ Ceramic wet rotor motor, low noise.
 - ◆ No mechanical seal, low failure rate.
 - ◆ Pump body with anticorrosive electrophoresis.
 - ◆ Extreme silent, maintenance-free.
 - ◆ Automatic mode and manual mode both available.
 - ◆ Brass and stainless steel body available.
- ◆ Arranque-paro automático para la presurización agua.
 - ◆ Fácil uso e instalación.
 - ◆ Motor de rotor húmedo de cerámica, bajo nivel ruido.
 - ◆ Sin sello mecánico, baja tasa de fallas.
 - ◆ Cuerpo bomba con electroforesis anticorrosiva.
 - ◆ Extremadamente silencioso, libre mantenimiento.
 - ◆ Modo automático y modo manual disponibles.
 - ◆ Cuerpo de latón y acero inoxidable disponible.
- ◆ Marche-arrêt automatique pour la pressurisation l'eau.
 - ◆ Utilisation et installation faciles.
 - ◆ Moteur à rotor humide en céramique, à faible bruit.
 - ◆ Pas de joint mécanique, faible taux de défaillance.
 - ◆ Corps de pompe avec électrophorèse anticorrosion.
 - ◆ Extrêmement silencieux, sans entretien.
 - ◆ Mode automatique et mode manuel disponibles.
 - ◆ Corps en laiton et en acier inoxydable disponibles.
- ◆ Автоматический старт-стоп для повышения давления воды.
 - ◆ Простота использования и установки.
 - ◆ Двигатель с керамическим мокрым ротором, низкий уровень шума.
 - ◆ Отсутствие механического уплотнения, низкий уровень отказов.
 - ◆ Корпус насоса с антикоррозийным электрофорезом.
 - ◆ Чрезвычайно тихий, не требующий обслуживания.
 - ◆ Доступен как автоматический режим, так и ручной режим.
 - ◆ Доступен корпус из латуни и нержавеющей стали.

USING/UTILIZACIÓN/UTILISATION/ИСПОЛЬЗОВАНИЕ

- ◆ Temperature of the liquid to +110 °C.
 - ◆ Max pressure up to 15 meters.
 - ◆ Motor shaft kept in horizontal direction.
 - ◆ Dry running no more than 10 sec.
- ◆ Temperatura del líquido a +110 °C.
 - ◆ Presión máxima hasta 15 metros.
 - ◆ Eje del motor mantenido en dirección horizontal.
 - ◆ Funcionamiento en seco no más de 10 seg.
- ◆ Température du liquide à +110 °C.
 - ◆ Pression maximale jusqu'à 15 mètres.
 - ◆ Arbre moteur maintenu dans le sens horizontal.
 - ◆ Marche à sec pas plus de 10 sec.
- ◆ Температура жидкости до +110 °C.
 - ◆ Максимальное давление до 15 метров.
 - ◆ Вал двигателя удерживается в горизонтальном направлении.
 - ◆ Сухой ход не более 10 сек.

MODEL CODE/ CÓDIGO MODELO/CODE MODÈLE/КОД МОДЕЛИ

FBA 15 - 9

9= Max. head(m)
Máx. altura(m)
Max. hauteur(m)
Макс. напор(м)

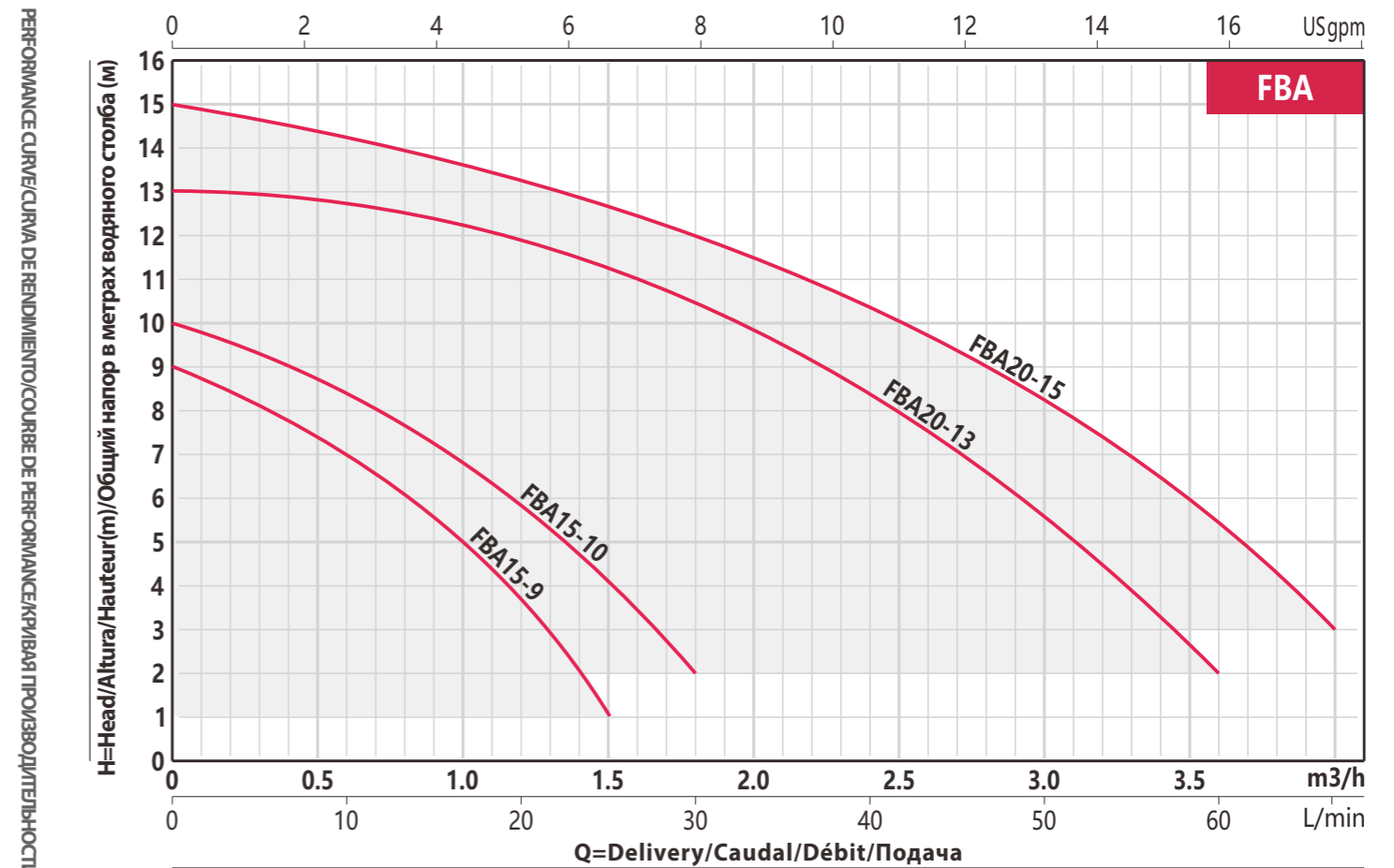
15= Discharge size(mm)
Tamaño de descarga(mm)
Taille de décharge(mm)
Размер разряда(мм)

FBA= Automatic circulation pump
Bomba circulación automática
Pompe circulation automatique
Автоматический циркуляционный насос

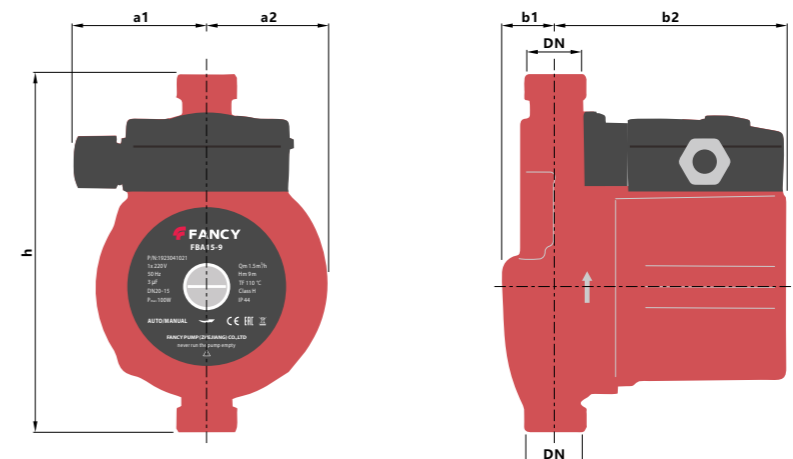
TECHNICAL DATA/DATOS TÉCNICOS/DONNÉES TECHNIQUES/ТЕХНИЧЕСКИЕ ДАННЫЕ

50Hz n_{max}≈2900 l/min

MODEL MODELO MODÈLE МОДЕЛЬ	DN mm	Power Potencia Puissance Мощность W	Qm m ³ /h	Hm m	PPO	Q=Delivery/Caudal/Débit/Подача										DIMENSIONS/DIMENSIONES DIMENSIONS/РАЗМЕРЫ mm										
						H=Head(m)/Altura(m)/Hauteur(m)/Напор (м)										h	a1	a2	b1	b2						
						GPM 0	4	5	7	8	11	13	16	18	l/min 0						15	20	25	30	40	50
FBA15-9	20 to 15	100	1.5	9	PPO	9	5.5	3.7	1	-	-	-	-	-	-	-	-	-	160	56	53	23	107			
FBA15-10	20 to 15	120	1.8	10	PPO	10	7.2	5.9	4	2	-	-	-	-	-	-	-	160	56	53	23	116.5				
FBA20-13	25 to 20	245	3.6	13	PPO	13	12.3	11.9	11.2	10	8.2	5.5	2	-	-	-	-	195	57	69	22	133				
FBA20-15	25 to 20	320	4	15	PPO	15	13.7	13.2	12.7	11.7	10.2	8.2	5.3	3	-	-	-	200	62	64	27	142				



DIMENSIONS AND N.W/DIMENSIONES Y PESOS/DIMENSIONS ET POIDS/РАЗМЕРЫ И ВЕС



Single phase single speed circulation pump
 Bomba de circulación monofásica de velocidad única
 Pompe de circulation monophasée à vitesse unique
 Однофазный односкоростной циркуляционный насос



USING/UTILIZACIÓN/UTILISATION/ИСПОЛЬЗОВАНИЕ

- Temperature of the liquid to +110 °C.
 - Max pressure up to 20 meters.
 - Motor shaft kept in horizontal direction.
 - Dry running no more than 10 sec.
- Temperatura del líquido a +110 °C.
 - Presión máxima hasta 20 metros.
 - Eje del motor mantenido en dirección horizontal.
 - Funcionamiento en seco no más de 10 seg.
- Température du liquide à +110 °C.
 - Pression maximale jusqu'à 20 mètres.
 - Arbre moteur maintenu dans le sens horizontal.
 - Marche à sec pas plus de 10 sec.
- Температура жидкости до +110 °C.
 - Максимальное давление до 20 метров.
 - Вал двигателя удерживается в горизонтальном направлении.
 - Сухой ход не более 10 сек.

MODEL CODE/CÓDIGO MODELO/ CODE MODÈLE/КОД МОДЕЛИ

FBG 50 - 12 F - 280

280=Pump length(mm)
 Longitud de la bomba (mm)
 Longueur de la pompe(mm)
 Длина насоса (мм)

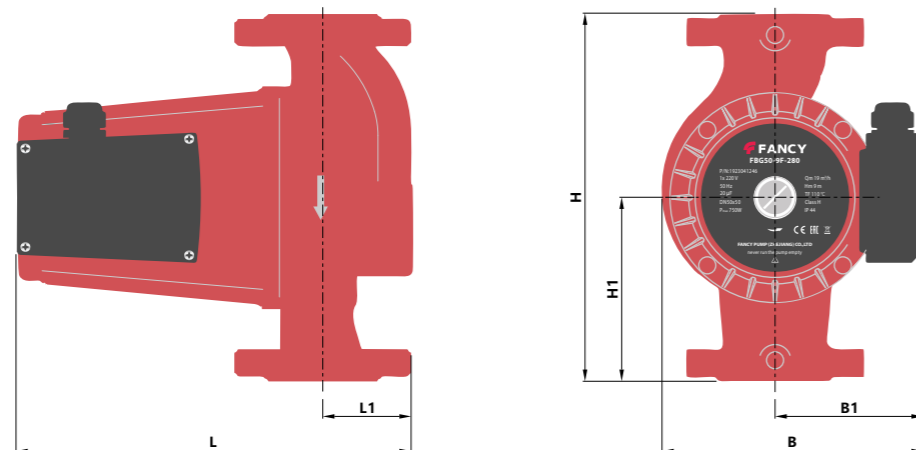
F= Flange type
 Tipo de brida
 Type de bride
 Тип фланца

12= Max. head(m)
 Máx. altura(m)
 Max. hauteur(m)
 Макс. напор(м)

50= Discharge size(mm)
 Tamaño de descarga(mm)
 Taille de décharge(mm)
 Размер разряда(мм)

FBG= Single phase single speed circulation pump
 Bomba de circulación monofásica de velocidad única
 Pompe de circulation monophasée à vitesse unique
 Однофазный односкоростной циркуляционный насос

DIMENSIONS AND N.W/DIMENSIONES Y PESOS/DIMENSIONS ET POIDS/РАЗМЕРЫ И ВЕС

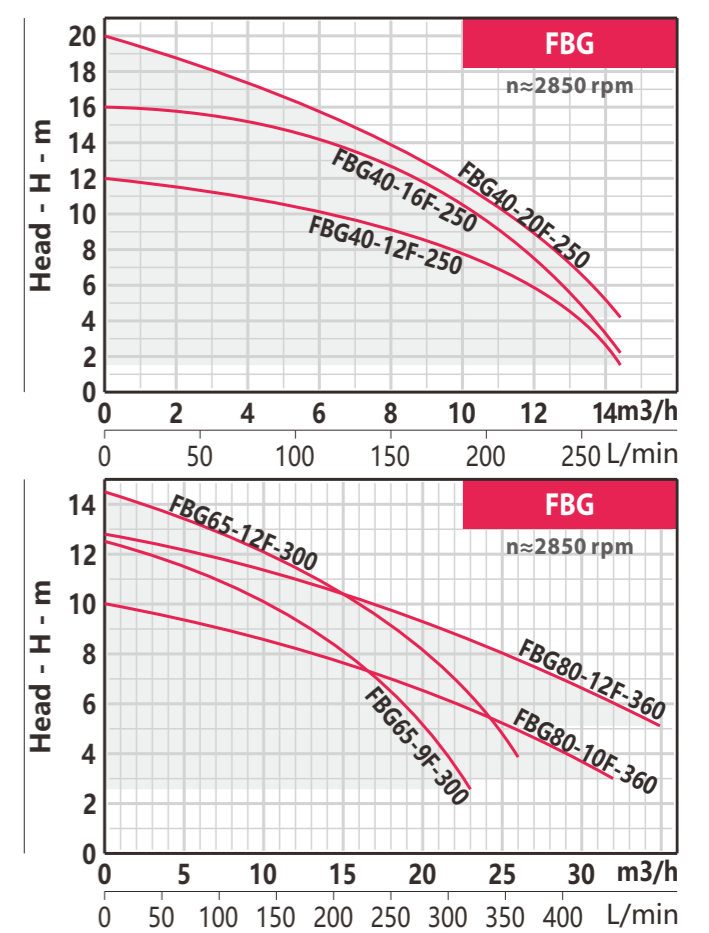
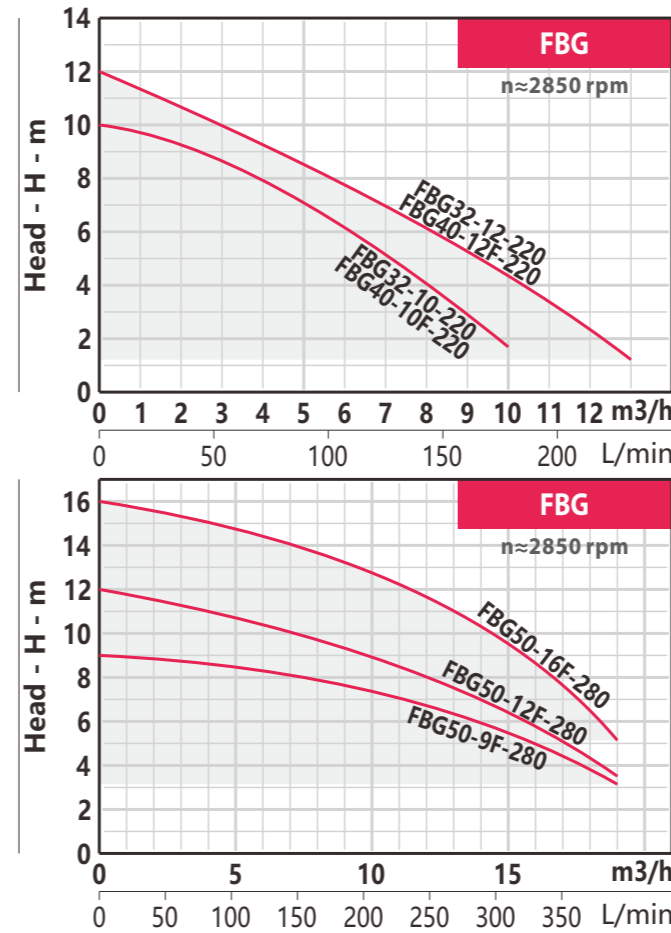


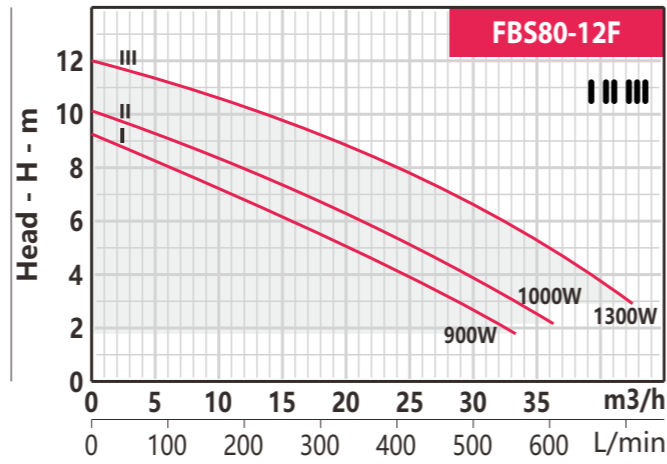
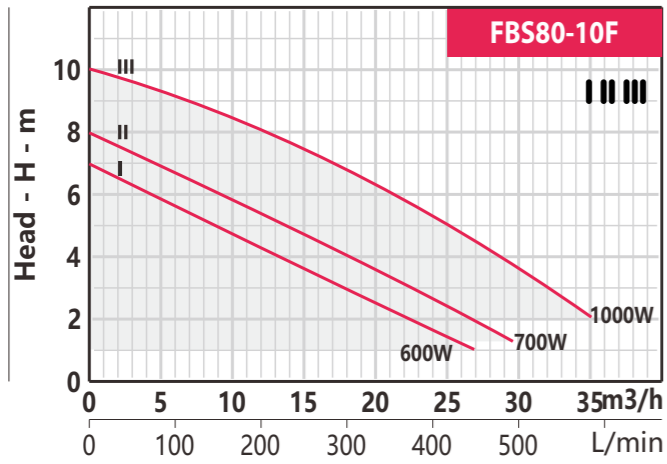
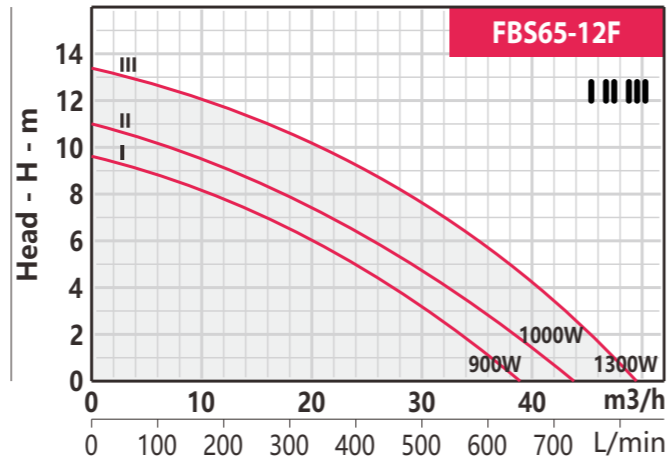
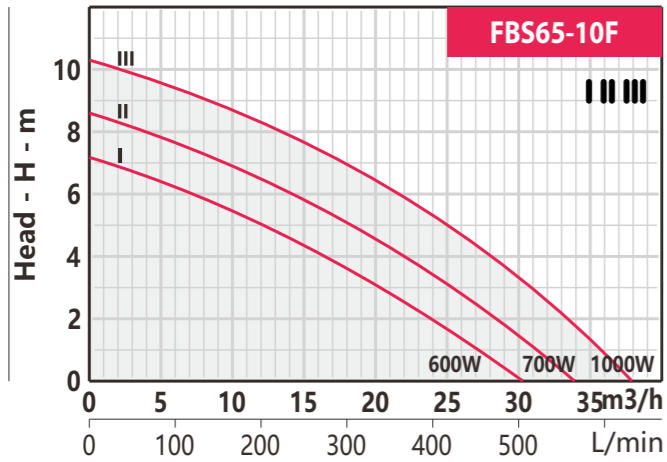
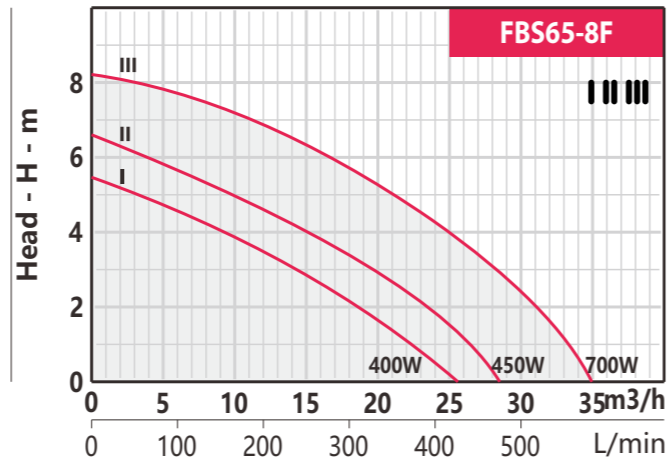
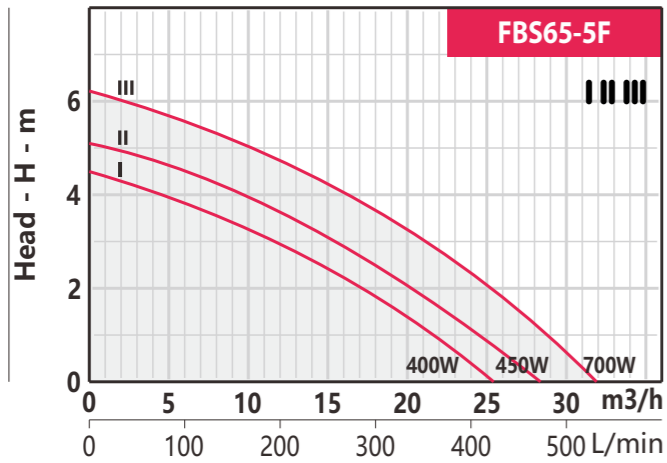
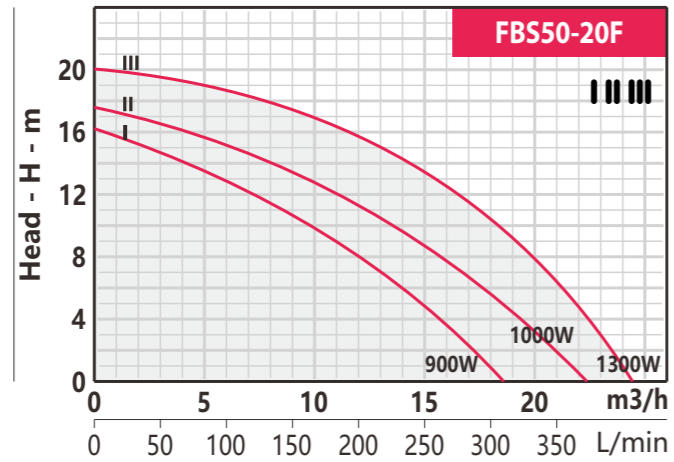
TECHNICAL DATA/DATOS TÉCNICOS/DONNÉES TECHNIQUES/ТЕХНИЧЕСКИЕ ДАННЫЕ

50Hz n_{max}≈2900 l/min

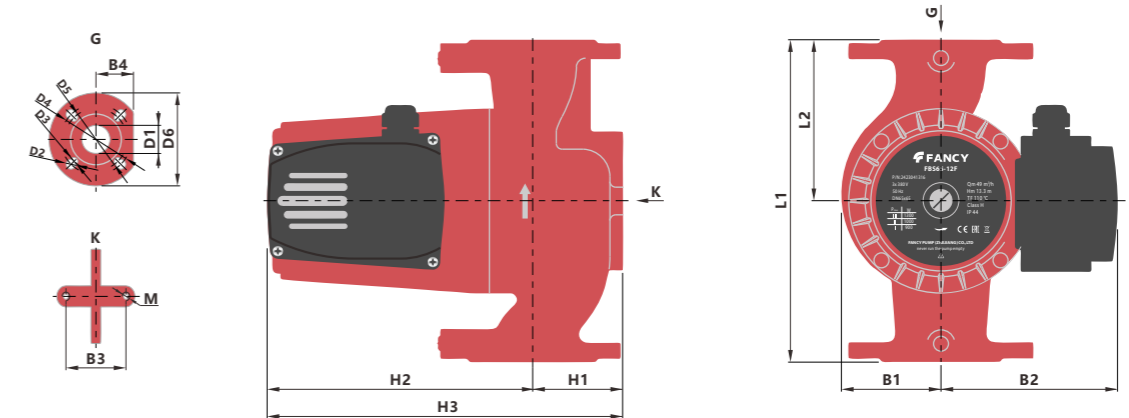
MODEL MODELO MODÈLE МОДЕЛЬ	DN mm	Power Potencia Puissance Мощность W	Q _m m ³ /h	H _m m	SS304	Q=Delivery/Caudal/Débit/Подача																DIMENSIONS/DIMENSIONES DIMENSIONS/РАЗМЕРЫ mm																						
						GPM		l/min		m ³ /h		0		13		26		40		53		66		84		101		115		141		154		L	L1	B	B1	H	H1					
						3	6	9	10	12	13	14.4	15	19	23	26	32	35	3	6	9	10	12	13	14.4	15	19	23	26	32	35													
FBG32-10-220	50to32	370	10	10	SS304	10	8.6	6	3	1.7	-	-	-	-	-	-	-	-	-	-	-	-	-	-	-	-	-	-	-	-	-	229	44	161	96	220	110							
FBG32-12-220	50to32	550	13	12	SS304	12	10	7.8	5.3	4.5	2.3	1.3	-	-	-	-	-	-	-	-	-	-	-	-	-	-	-	-	-	-	-	-	-	-	229	44	161	96	220	110				
FBG40-10F-220	40x40	370	10	10	SS304	10	8.6	6	3	1.7	-	-	-	-	-	-	-	-	-	-	-	-	-	-	-	-	-	-	-	-	-	-	-	-	-	252	66	156	92	220	110			
FBG40-12F-220	40x40	550	13	12	SS304	12	10	7.8	5.3	4.5	2.3	1.3	-	-	-	-	-	-	-	-	-	-	-	-	-	-	-	-	-	-	-	-	-	-	-	-	252	66	156	92	220	110		
FBG40-12F-250	40x40	750	14.4	12	SS304	12	-	10	8.5	7.8	6	4.5	1.6	-	-	-	-	-	-	-	-	-	-	-	-	-	-	-	-	-	-	-	-	-	-	-	293	66	198	118	250	125		
FBG40-16F-250	40x40	1100	14.4	16	SS304	16	-	14	11.7	10.5	7.5	5.5	2.2	-	-	-	-	-	-	-	-	-	-	-	-	-	-	-	-	-	-	-	-	-	-	-	293	66	198	118	250	125		
FBG40-20F-250	40x40	1500	14.4	20	SS304	20	-	15.8	12.8	11.7	9	7.2	4.2	-	-	-	-	-	-	-	-	-	-	-	-	-	-	-	-	-	-	-	-	-	-	-	307	78	190	114	250	125		
FBG50-9F-280	50x50	750	19	9	SS304	9	-	8.2	7.7	7.3	6.7	6.2	5.5	5.5	3.2	-	-	-	-	-	-	-	-	-	-	-	-	-	-	-	-	-	-	-	-	-	310	78	208	120	280	140		
FBG50-12F-280	50x50	1100	19	12	SS304	12	-	10.3	9.3	9	8	7.5	6.8	6.5	3.5	-	-	-	-	-	-	-	-	-	-	-	-	-	-	-	-	-	-	-	-	-	-	310	78	208	120	280	140	
FBG50-16F-280	50x50	1500	19	16	SS304	16	-	14.3	13.2	12.8	11.6	11	10	9.5	5.1	-	-	-	-	-	-	-	-	-	-	-	-	-	-	-	-	-	-	-	-	-	-	307	78	190	114	280	140	
FBG65-9F-300	65x65	1100	23	12.5	SS304	12.5	-	-	10.3	10	9.3	9	8.2	8	6	2.5	-	-	-	-	-	-	-	-	-	-	-	-	-	-	-	-	-	-	-	-	-	313	84	190	114	300	150	
FBG65-12F-300	65x65	1500	26	14.5	SS304	14.5	-	-	12.5	12	11.5	11	10.6	10.4	8.6	6.3	4	-	-	-	-	-	-	-	-	-	-	-	-	-	-	-	-	-	-	-	-	-	313	84	190	114	300	150
FBG80-10F-360	80x80	1000	32	10	PPO	10	-	-	8.7	8.5	8.1	8	7.8	7.7	6.7	5.7	5	3	-	-	-	-	-	-	-	-	-	-	-	-	-	-	-	-	-	-	-	320	88	247	154	360	150	
FBG80-12F-360	80x80	1300	35	12.7	PPO	12.7	-	-	11.5	11.3	11	10.8	10.5	10.4	9.5	8.5	7.9	6	5	-	-	-	-	-	-	-	-	-	-	-	-	-	-	-	-	-	-	345	88	247	154	360	150	

PERFORMANCE CURVE/CURVA DE RENDIMIENTO/COURBE DE PERFORMANCE





DIMENSIONS AND N.W./DIMENSIONES Y PESOS/DIMENSIONS ET POIDS/РАЗМЕРЫ И ВЕС



MODEL MODELO MODÈLE МОДЕЛЬ	Amp.	DIMENSIONS/DIMENSIONES/DIMENSIONS/РАЗМЕРЫ mm																N.W. Kg	
		DN	H1	H2	H3	L1	L2	B1	B2	B3	B4	D1	D2	D3	D4	D5	D6		M
FBS40-12F	1.3/0.8/0.7	40x40	65	232	297	250	115	80	154	80	62.5	40	17.5	13.5	110	100	150	10	15.3
FBS40-16F	1.6/1.2/1.0	40x40	65	232	297	250	115	80	154	80	62.5	40	17.5	13.5	110	100	150	10	16.9
FBS50-12F	1.6/1.2/1.0	50x50	72	232	304	280	140	88	154	90	75	50	17.5	13.5	125	110	165	10	17.5
FBS50-16F	2.6/1.7/1.6	50x50	72	257	329	280	140	88	154	90	75	50	17.5	13.5	125	110	165	10	19.6
FBS50-20F	2.6/1.7/1.6	50x50	72	257	329	280	140	88	154	90	75	50	17.5	13.5	125	110	165	10	19.8
FBS65-5F	1.3/0.8/0.7	65x65	78	232	310	280	140	88	154	90	76	65	17.5	13.5	145	130	180	10	18
FBS65-8F	1.3/0.8/0.7	65x65	78	232	310	280	140	88	154	90	76	65	17.5	13.5	145	130	180	10	18.2
FBS65-10F	1.6/1.2/1.0	65x65	78	232	310	280	150	93	154	90	76	65	17.5	13.5	145	130	185	10	19.7
FBS65-12F	2.6/1.7/1.6	65x65	78	257	335	280	150	93	154	90	76	65	17.5	13.5	145	130	185	10	21.5
FBS80-10F	1.6/1.2/1.0	80x80	88	232	320	360	150	93	154	90	76	80	17.5	13.5	150	140	200	10	25
FBS80-12F	2.6/1.7/1.6	80x80	88	257	345	360	150	93	154	90	76	80	17.5	13.5	150	140	200	10	27

FTD

n≈2900/1450rpm



Inline circulation pump
Bomba de circulación en línea
Pompe de circulation en ligne
Встроенный циркуляционный насос

FANCY

TECHNICAL DATA/DATOS TÉCNICOS/DONNÉES TECHNIQUES/ТЕХНИЧЕСКИЕ ДАННЫЕ

50Hz n≈2900l/min

MODEL MODELO MODÈLE МОДЕЛЬ	DN mm	Power Potencia Puissance Мощность		380V Amp.	Q=Delivery/Caudal/Débit/Поддача																		
		kw	hp		GPM	9	22	35	44	55	70	88	110	132	154	176	198	220	264	308	352	396	441
					l/min	33	83	133	167	208	267	333	417	500	583	667	750	833	1000	1167	1333	1500	1667
					m ³ /h	2	5	8	10	12.5	16	20	25	30	35	40	45	50	60	70	80	90	100
					H=Head(m)/Altura(m)/Hauteur(m)/Общий напор в метрах водяного столба (м)																		
FTD32-14G/2	32x32	0.75	1	1.7	16	16	15.4	14	12.6	9.3	-	-	-	-	-	-	-	-	-	-	-	-	-
FTD32-18G/2	32x32	1.1	1.5	2.4	19.8	19.6	19.1	18	17.2	14.6	-	-	-	-	-	-	-	-	-	-	-	-	-
FTD32-21G/2	32x32	1.5	2	3.2	25.3	25.3	24.6	23.6	22.6	21	18	-	-	-	-	-	-	-	-	-	-	-	-
FTD32-26G/2	32x32	2.2	3	4.6	28.7	28.7	28.3	27.7	27.1	26	23.2	-	-	-	-	-	-	-	-	-	-	-	-
FTD32-33G/2	32x32	3	4	6	36	35.8	35.3	34.7	34.1	33	30.6	-	-	-	-	-	-	-	-	-	-	-	-
FTD32-40G/2	32x32	4	5.5	7.8	41.3	41.3	41.2	41	40.7	40	37	-	-	-	-	-	-	-	-	-	-	-	-
FTD32-50G/2	32x32	5.5	7.5	10.6	51	51	50.9	50.7	50.5	50	47.3	-	-	-	-	-	-	-	-	-	-	-	-
FTD40-14G/2	40x40	0.75	1	1.7	16	15.8	15.1	14	13.9	10.2	-	-	-	-	-	-	-	-	-	-	-	-	-
FTD40-16G/2	40x40	1.1	1.5	2.4	19.8	19.8	18.9	18.2	17.5	16	11.4	-	-	-	-	-	-	-	-	-	-	-	-
FTD40-21G/2	40x40	1.5	2	3.2	24	23.9	23.6	22.9	22.2	21	17.1	-	-	-	-	-	-	-	-	-	-	-	-
FTD40-20G/2	40x40	2.2	3	4.6	23	23	22.7	22.5	22.2	22	21.3	20	16.6	-	-	-	-	-	-	-	-	-	-
FTD40-26G/2	40x40	3	4	6	29	29	28.9	28.6	28.2	27.8	26.7	25	21.9	-	-	-	-	-	-	-	-	-	-
FTD40-30G/2	40x40	4	5.5	7.8	34.9	34.9	34.7	34.5	34.4	34.1	33.4	32.2	30	26.4	-	-	-	-	-	-	-	-	-
FTD40-36G/2	40x40	5.5	7.5	10.6	41	41	40.9	41	40.9	40.7	39.8	38.5	36	32.3	-	-	-	-	-	-	-	-	-
FTD40-48G/2	40x40	7.5	10	14.4	52	52	51.6	51.6	51.6	51.4	51.1	50.3	48	42.5	-	-	-	-	-	-	-	-	-
FTD50-32G/2	50x50	3	4	6	35	35	34.6	34	33.2	33	29.4	23.3	-	-	-	-	-	-	-	-	-	-	-
FTD50-39G/2	50x50	4	5.5	7.8	42	42	41.7	41	40.2	39	36.2	31.2	-	-	-	-	-	-	-	-	-	-	-
FTD50-49G/2	50x50	5.5	7.5	10.6	52	52	51.2	50.3	50	49	46.4	41.5	-	-	-	-	-	-	-	-	-	-	-
FTD50-59G/2	50x50	7.5	10	14.4	62.3	62.3	62.1	61.1	60.3	59	55	45.7	-	-	-	-	-	-	-	-	-	-	-
FTD50-80G/2	50x50	11	15	20.6	82	82	81.7	81.5	81.1	80	77	71.6	-	-	-	-	-	-	-	-	-	-	-
FTD50-12G/2	50x50	1.1	1.5	2.4	13	-	13	13	12.9	12.7	12	10.7	-	-	-	-	-	-	-	-	-	-	-
FTD50-15G/2	50x50	1.5	2	3.2	16.1	-	16.1	16.1	16.1	15.9	15.6	15	13.3	-	-	-	-	-	-	-	-	-	-
FTD50-18G/2	50x50	2.2	3	4.6	20.2	-	20.2	20.1	20	19.9	19.6	19	18	16.4	-	-	-	-	-	-	-	-	-
FTD50-24G/2	50x50	3	4	6	25.9	-	25.9	25.8	25.7	25.5	25.2	24.8	24	22.6	-	-	-	-	-	-	-	-	-
FTD50-28G/2	50x50	4	5.5	7.8	29.5	-	29.5	29.5	29.5	29.5	29.3	29.2	28.8	28	26.4	-	-	-	-	-	-	-	-
FTD50-35G/2	50x50	5.5	7.5	10.6	36.3	-	36.3	36.3	36.2	36.2	36	35.9	35.5	35	34.1	32.2	-	-	-	-	-	-	-
FTD50-40G/2	50x50	7.5	10	14.4	42.5	-	42.5	42.5	42.4	42.4	42.2	42.1	41.7	41	40	38.5	36.4	-	-	-	-	-	-
FTD50-50G/2	50x50	11	15	20.6	53	-	53	53	52.9	52.8	52.6	52.4	52	51.5	50.9	50	48.7	48.4	-	-	-	-	-
FTD50-60G/2	50x50	15	20	27.9	65.8	-	65.8	65.8	65.7	65.7	65.7	65.6	65.3	64.7	63.9	62.8	61.6	60	53.2	-	-	-	-
FTD50-70G/2	50x50	18.5	25	34.2	73.7	-	73.7	73.7	73.6	73.6	73.4	73.3	73.1	72.9	72.5	72	71.2	70	65.4	-	-	-	-
FTD50-81G/2	50x50	22	30	40.5	85.5	-	85.5	85.4	85.3	85.2	85	84.8	84.5	84	83.5	82.8	82.1	81	77.1	-	-	-	-
FTD65-37G/2	65x65	5.5	7.5	10.6	39.6	-	39.6	39.5	39.3	39	38.6	38.2	37	35	32.1	-	-	-	-	-	-	-	-
FTD65-48G/2	65x65	7.5	10	14.4	50.4	-	50.4	50.4	50.3	50	49.7	49.3	48	45.9	42.6	-	-	-	-	-	-	-	-
FTD65-15G/2	65x65	2.2	3	4.6	17.7	-	-	-	17.1	16.9	16.7	16.4	15.7	15	13.2	11.3	-	-	-	-	-	-	-
FTD65-20G/2	65x65	3	4	6	22	-	-	-	21.8	21.6	21.4	21.2	20.6	20	18.7	17.4	-	-	-	-	-	-	-
FTD65-22G/2	65x65	4	5.5	7.8	25.8	-	-	-	25.1	25	24.9	24.8	24.4	23.9	23	22	20.2	18.4	-	-	-	-	-
FTD65-30G/2	65x65	5.5	7.5	10.6	32	-	-	-	31.5	31.5	31.4	31.3	31.2	31	30.5	30	28.7	27.3	-	-	-	-	-
FTD65-34G/2	65x65	7.5	10	14.4	38.5	-	-	-	38.3	38.2	38.1	38	37.7	37.4	36.8	36.1	35.1	34	30.5	-	-	-	-
FTD65-41G/2	65x65	11	15	20.6	45	-	-	-	44.8	44.8	44.7	44.7	44.6	44.4	44	43.5	42.3	41	36.1	-	-	-	-
FTD65-51G/2	65x65	15	20	27.9	54	-	-	-	53.7	53.7	53.6	53.5	53.3	53.1	52.8	52.4	51.7	51	48	-	-	-	-
FTD65-61G/2	65x65	18.5	25	34.2	64.5	-	-	-	64.5	64.5	64.5	64.5	64.5	64.4	64	63.5	62.3	61	56.5	47.6	-	-	-
FTD65-68G/2	65x65	22	30	40.5	70.5	-	-	-	70.5	70.5	70.5	70.5	70.4	70.3	70	69.6	68.8	68	63.8	58	48.6	-	-
FTD65-85G/2	65x65	30	40	54.9	86.7	-	-	-	86.7	86.7	86.7	86.7	86.6	86.5	86.3	86	85.5	85	82.5	78.5	72.4	63.3	-
FTD80-41G/2	80x80	11	15	20.6	42.3	-	-	-	42.3	42.3	42.2	42.2	42.2	42.1	42	41.8	41.4	41	38.4	-	-	-	-
FTD80-48G/2	80x80	15	20	27.9	49.4	-	-	-	49.4	49.4	49.4	49.4	49.4	49.3	49.2	49	48.5	48	46	42.8	-	-	-
FTD80-13G/2	80x80	3	4	6	18.9	-	-	-	18.9	18.9	18.8	18.8	18.2	17.8	17.1	16.3	14.7	13	8	-	-	-	-
FTD80-18G/2	80x80	4	5.5	7.8	23.2	-	-	-	23.2	23.2	23.1	23	22.6	22.2	21.4	20.6	19.3	18	12.9	6	-	-	-
FTD80-23G/2	80x80	5.5	7.5	10.6	28.2	-	-	-	28.2	28.2	28.1	28	27.5	27	26.1	25.2	24.1	23	19.5	13.9	7.1	-	-
FTD80-29G/2	80x80	7.5	10	14.4	33	-	-	-	33	33	32.9	32.8	32.5	32.1	31.5	30.9	30	29	26.7	23.2	17.8	-	-
FTD80-32G/2	80x80	11	15	20.6	36.2	-	-	-	36.2	36.2	36.2	36.2	36.1	36	35.8	35.6	35.3	34.9	33.8	32	28.7	24.4	19.3
FTD80-38G/2	80x80	15	20	27.9	45.7	-	-	-	45.7	45.9	45.9	45.9	46.1	46.2	46.1	45.9	45.5	45	43.3	41.1	38	33.8	28.8
FTD80-47G/2	80x80	18.5	25	34.2	53.2	-	-	-	53.2	53.4	53.4	53.4	53.4	53.4	53.3	53.2	52.8	52.4	51.2	49.4	47	43.2	37.6
FTD80-54G/2	80x80	22	30	40.5	59.7	-	-	-	59.7	59.9	59.9	59.9	60	60	59.9	59.8	59.5	59.2	58	56.2	54	50.9	46.9
FTD80-67G/2	80x80	30	40	54.9	71	-	-	-	71	70.9	70.9	70.9	70.9	70.8	70.7	70.6	70.5	70.4	69.9	68.7	67	65	62.3

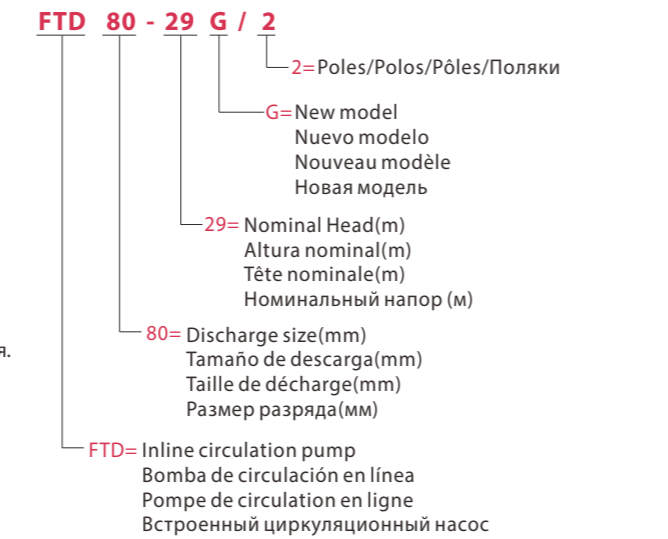
DESCRIPTION/DESCRIPCIONES/DESCRIPTION/ОПИСАНИЕ

- ◆ Single-stage centrifugal pumps in inline design.
 - ◆ With high temperature seal for using in heating systems.
 - ◆ Easily back pull-out from motor for coupling design.
 - ◆ YE3 high efficient motor, with protection IP55 class F.
 - ◆ Pump case with anti-corrosive coating.
 - ◆ Impeller with anti-corrosive coating cast iron.
 - ◆ Shaft in stainless steel AISI 304.
 - ◆ Quality bearing, wear resistance mechanical seal.
- ◆ Bombas centrífugas de una etapa en diseño en línea.
 - ◆ Con cierre de alta temperatura para sistemas calefacción.
 - ◆ Extracción fácil del motor para el diseño del acoplamiento.
 - ◆ Motor de alta eficiencia YE3, con protección IP55 clase F.
 - ◆ Caja de bomba con revestimiento anticorrosivo.
 - ◆ Impulsor con hierro fundido con revestimiento anticorrosivo.
 - ◆ Eje en acero inoxidable 304.
 - ◆ Rodamiento de calidad y cierre mecánico personalizado.
- ◆ Pompes centrifuges à un étage de conception en ligne.
 - ◆ Avec garniture haute température pour les systèmes chauffage.
 - ◆ Retrait facile du moteur pour la conception de l'accouplement.
 - ◆ Moteur haute efficacité YE3, avec protection IP55 classe F.
 - ◆ Boîtier de pompe avec revêtement anti-corrosif.
 - ◆ Turbine avec fonte anti-corrosion.
 - ◆ Arbre en acier inoxydable 304.
 - ◆ Roulement qualité, joint mécanique de résistance à l'usure.
- ◆ Одноступенчатые центробежные насосы в рядном исполнении.
 - ◆ Высокотемпературное уплотнение для использования в системах отопления.
 - ◆ Легко выдвигается из двигателя для конструкции муфты.
 - ◆ Высокоэффективный двигатель YE3 с классом защиты IP55 F.
 - ◆ Корпус насоса с антикоррозийным покрытием.
 - ◆ Рабочее колесо с антикоррозийным покрытием из чугуна.
 - ◆ Вал из нержавеющей стали AISI 304.
 - ◆ Качественный подшипник, износостойкое механическое уплотнение.

USING/UTILIZACIÓN/UTILISATION/ИСПОЛЬЗОВАНИЕ

- ◆ Liquid temperature between -10°C and +120°C
 - ◆ Ambient temperature between -10°C and +50°C
 - ◆ Max. working pressure 16 bar
- ◆ Temperatura del líquido de -10 °C hasta +120 °C
 - ◆ Temperatura ambiente de -10 °C hasta +50 °C
 - ◆ Presión máxima en el cuerpo de la bomba 16 bar
- ◆ Température du liquide entre -10 °C et +120 °C
 - ◆ Température ambiante entre -10 °C et +50 °C
 - ◆ Max. pression de service 16 bar
- ◆ Температура жидкости от -10°C до +120°C
 - ◆ Температура окружающей среды от -10°C до +50°C
 - ◆ Макс. рабочее давление 16 бар

MODEL CODE/CÓDIGO MODELO/COE MODÈLE/КОД МОДЕЛИ

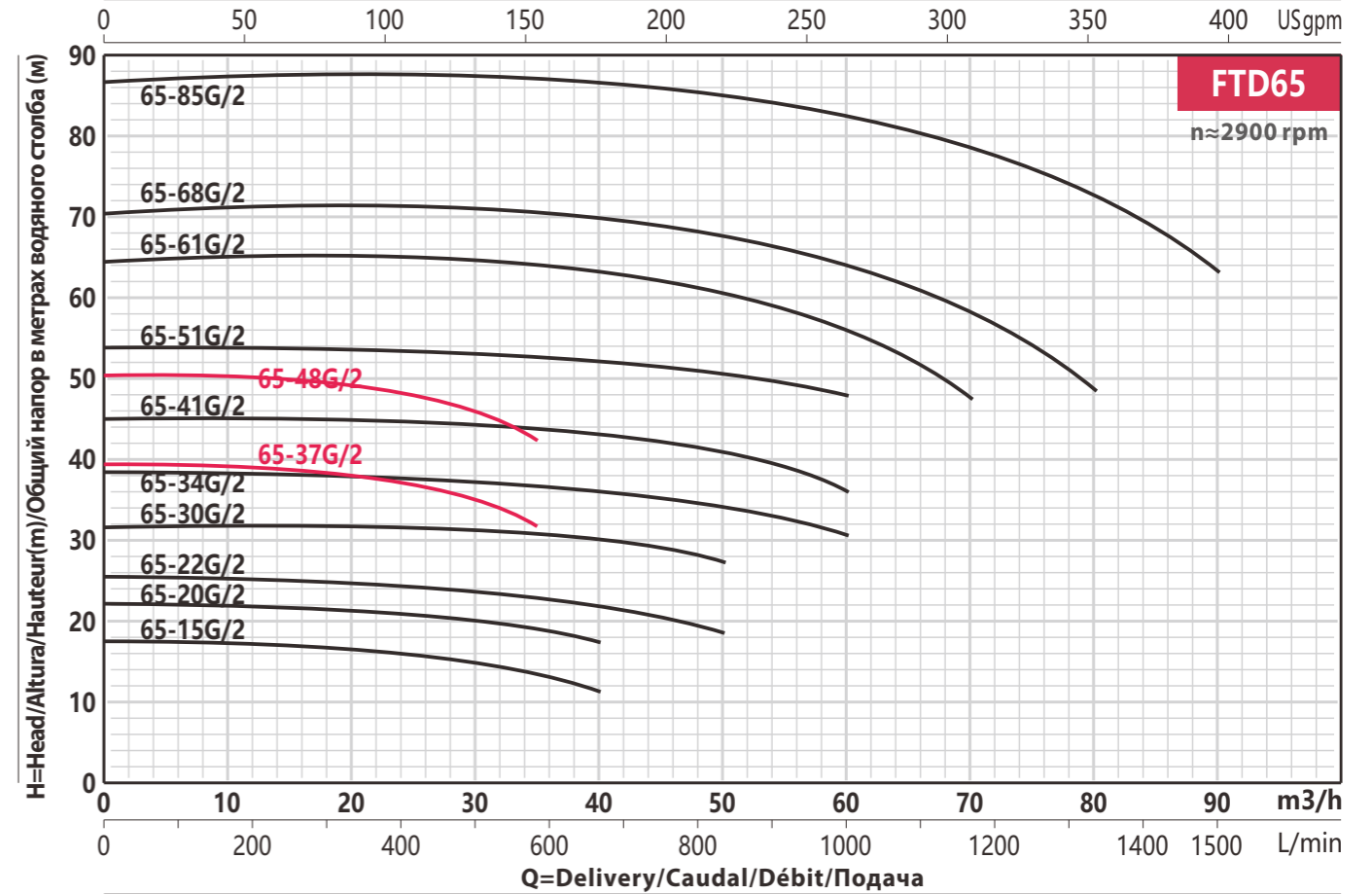
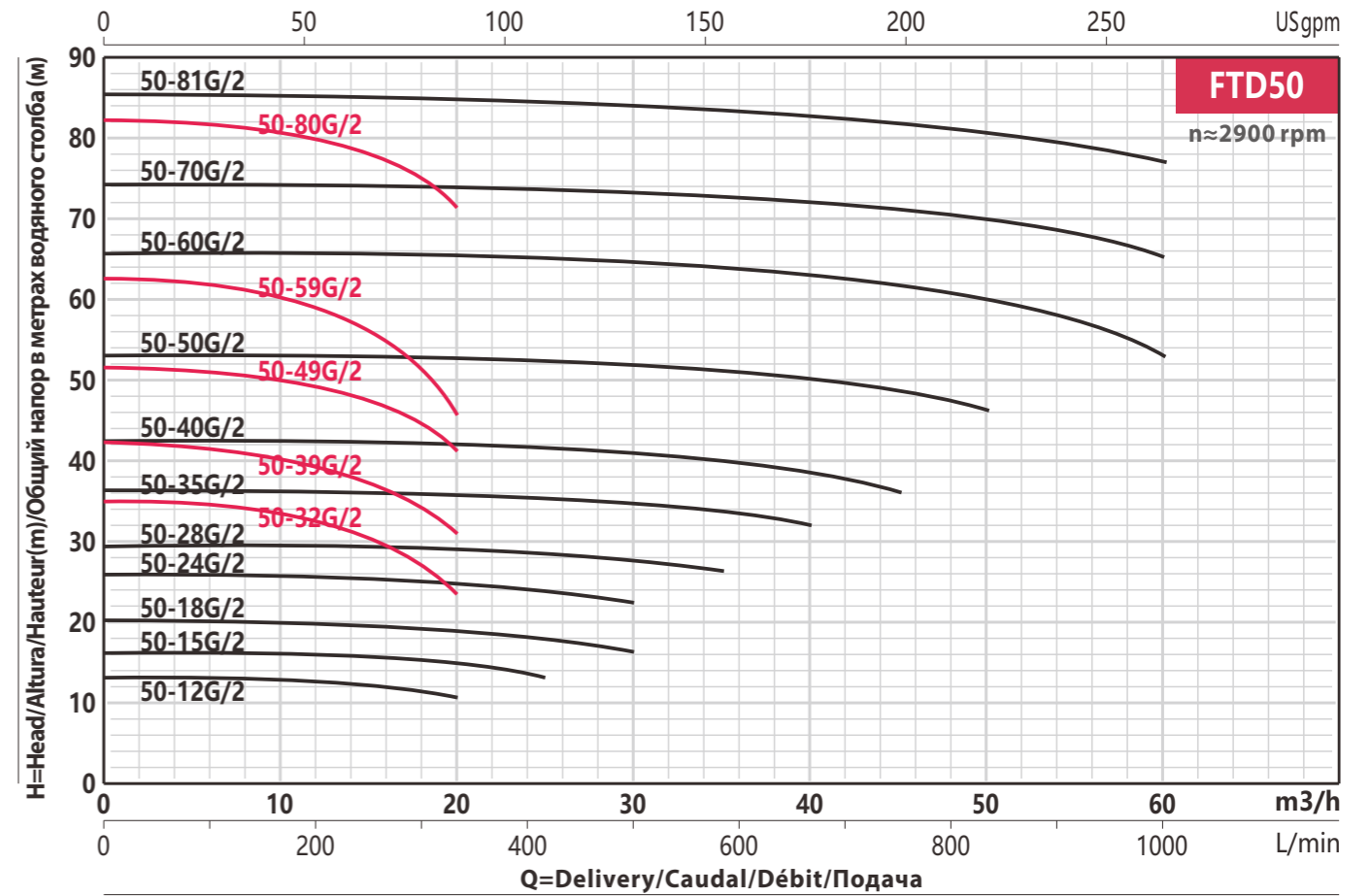
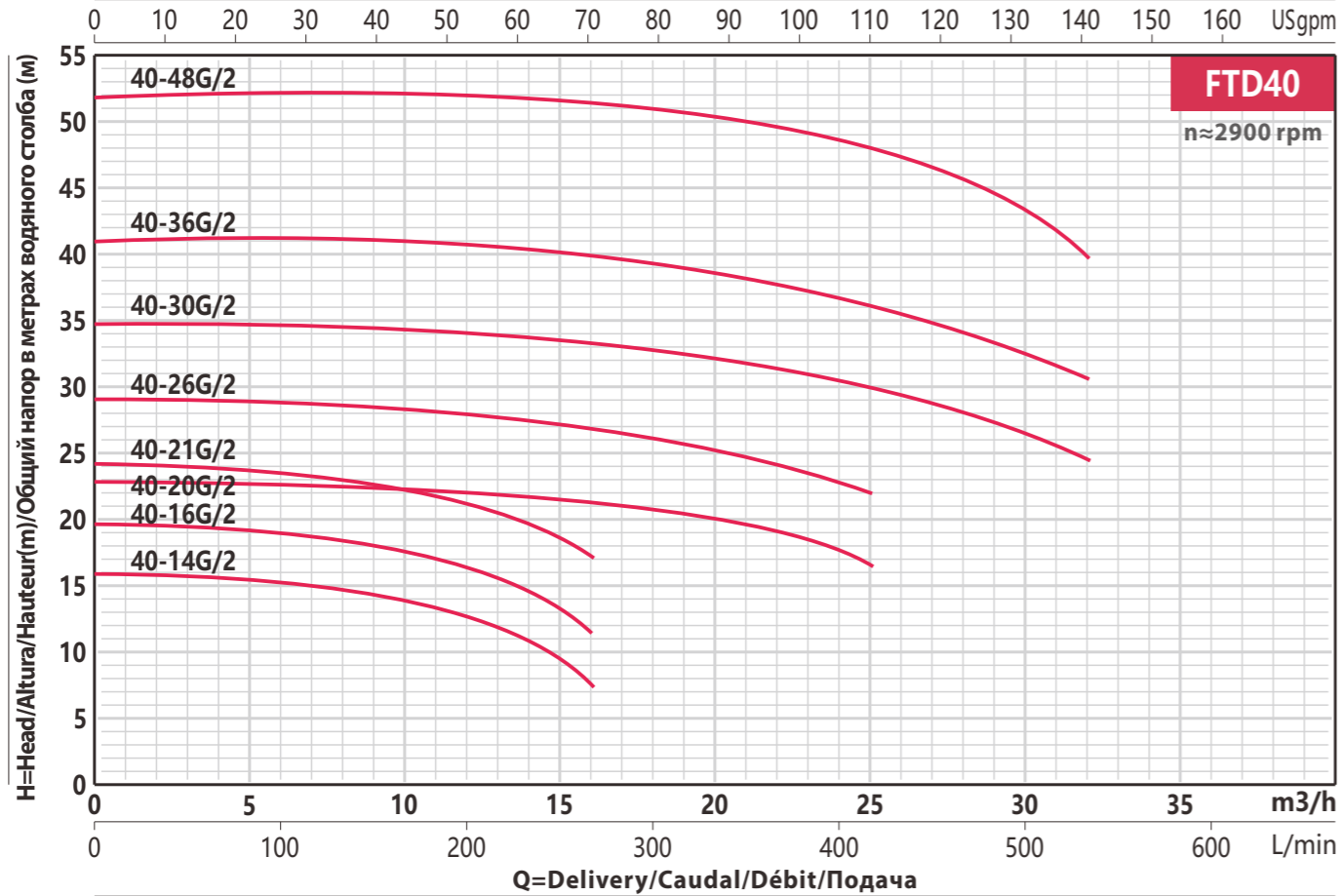
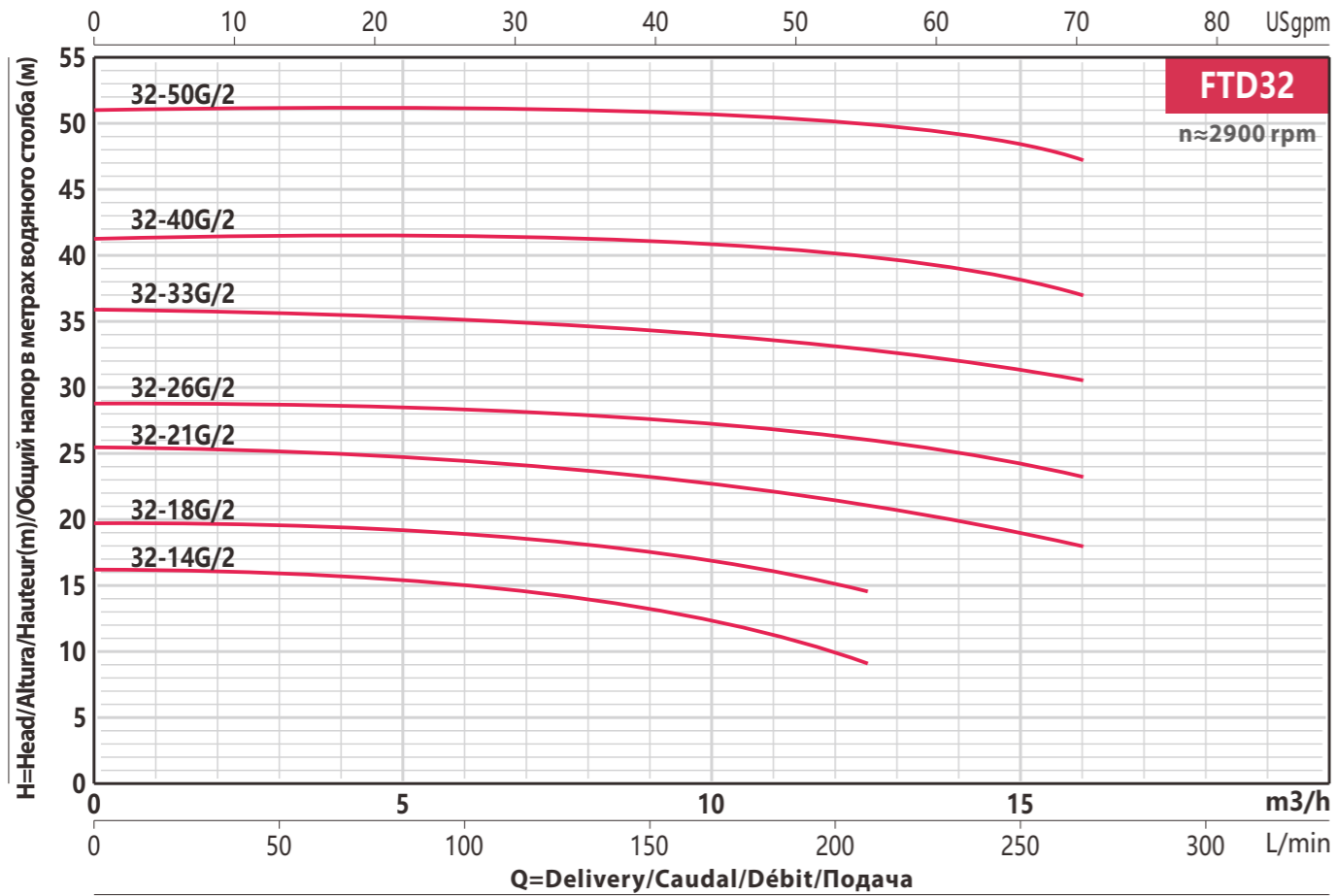


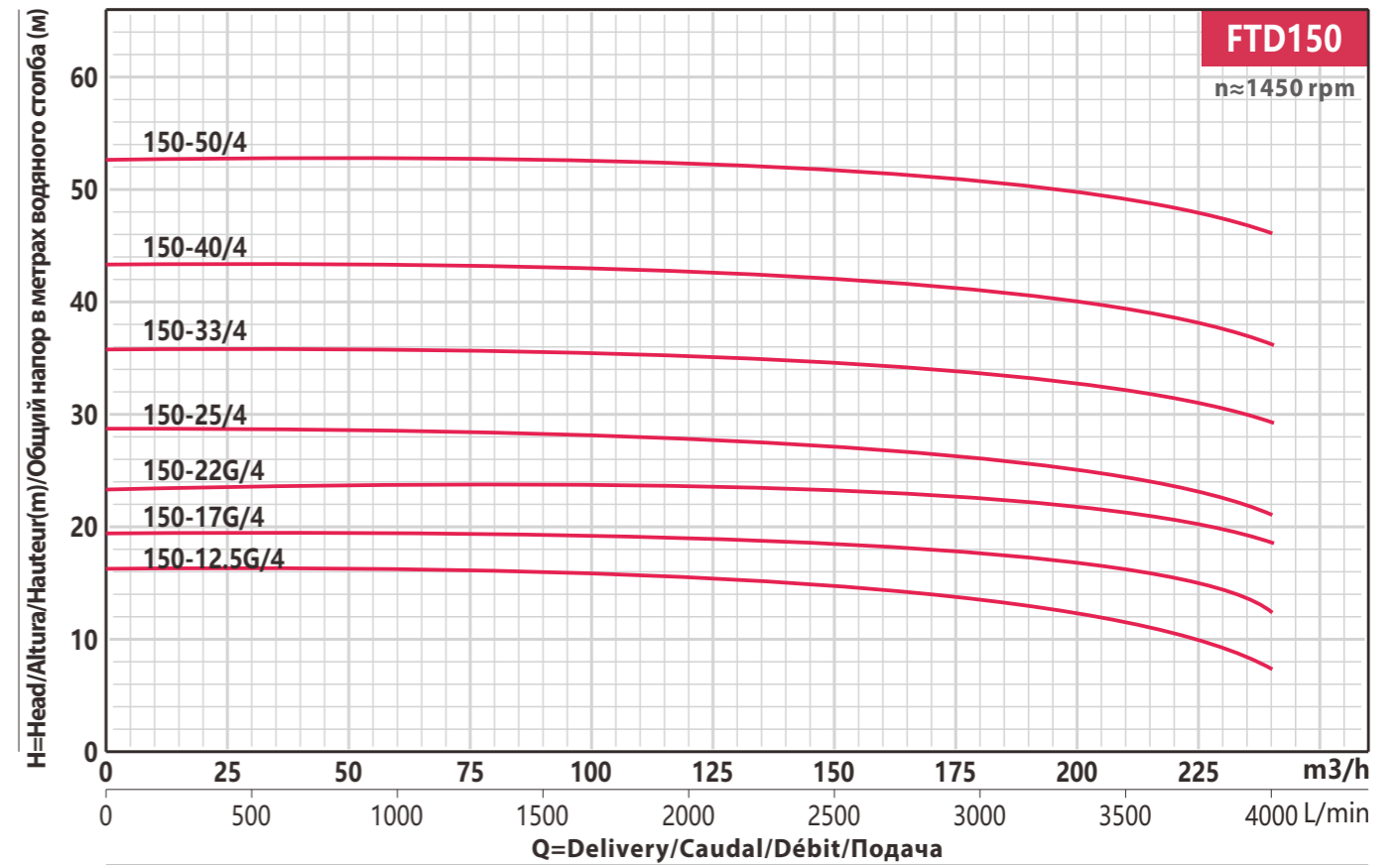
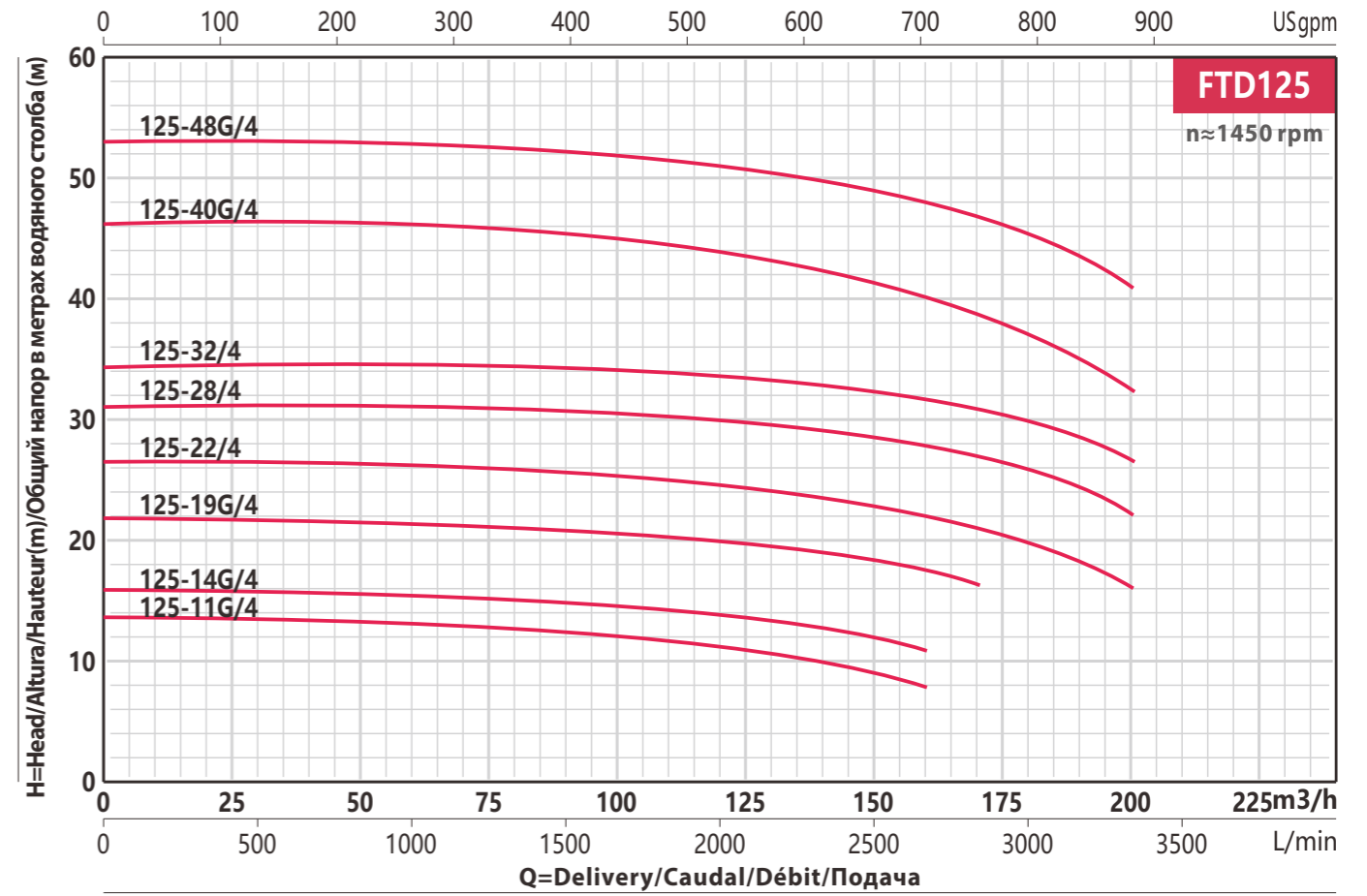
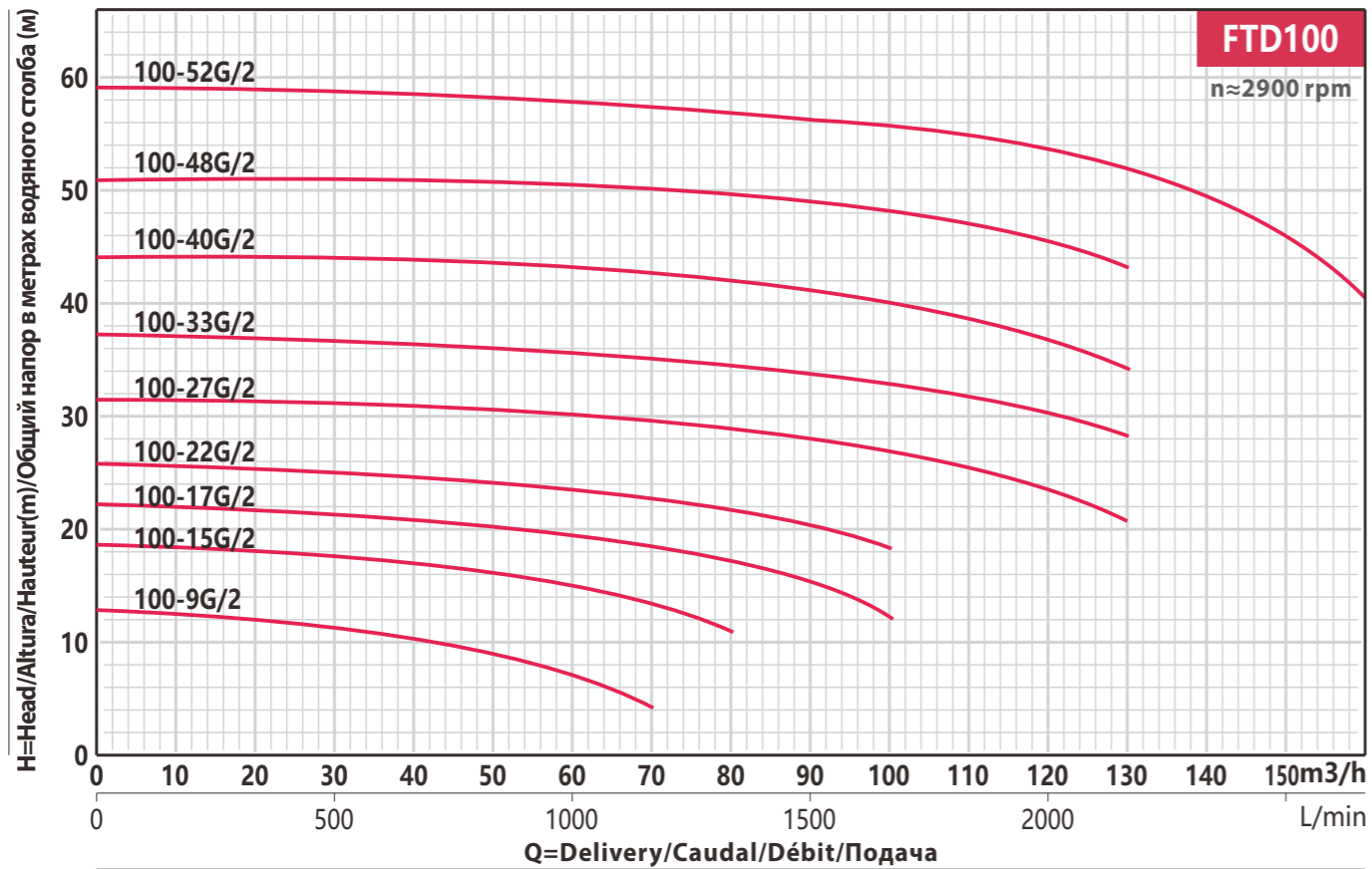
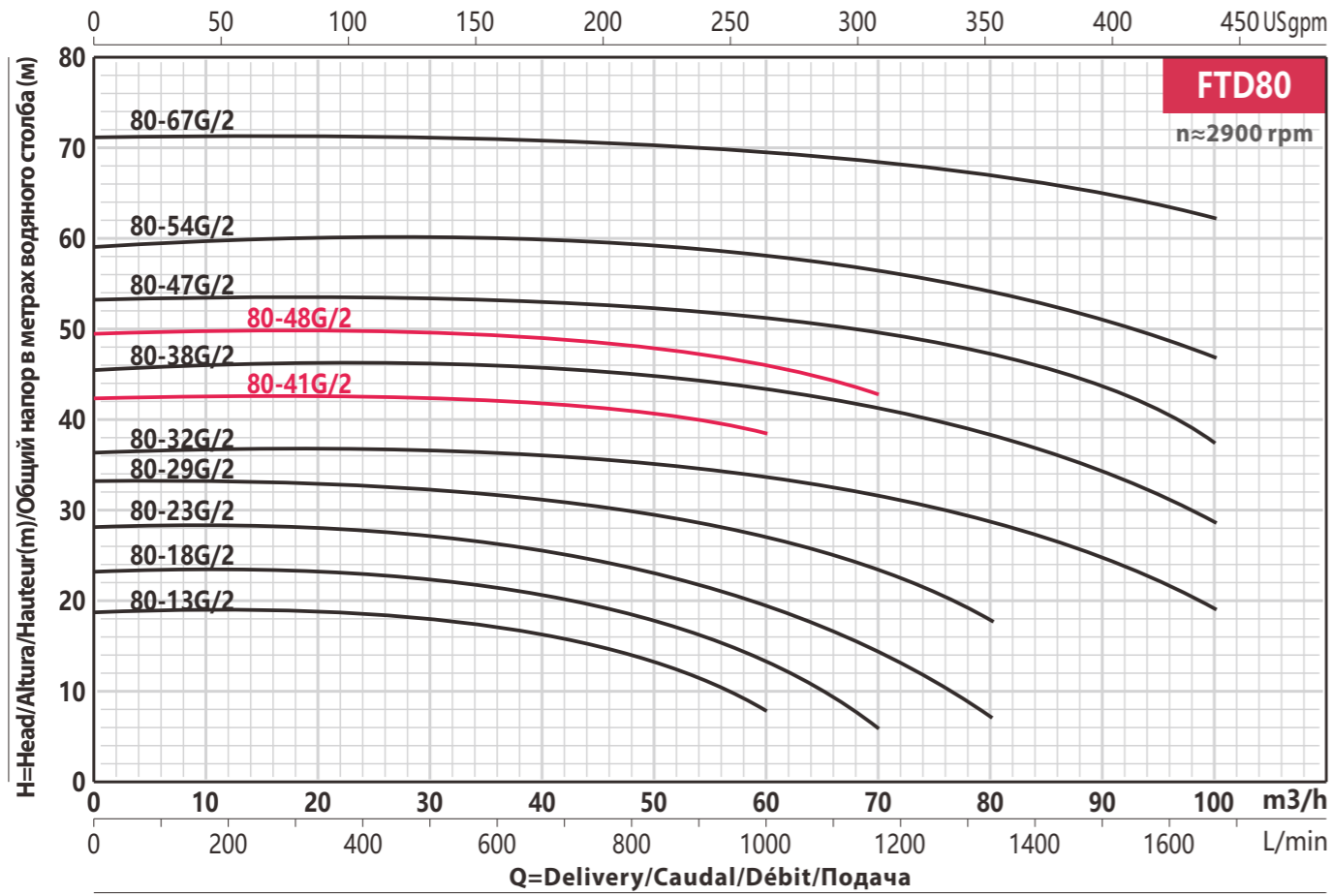
DIMENSIONS AND N.W./DIMENSIONES Y PESOS/DIMENSIONS ET POIDS/РАЗМЕРЫ И ВЕС

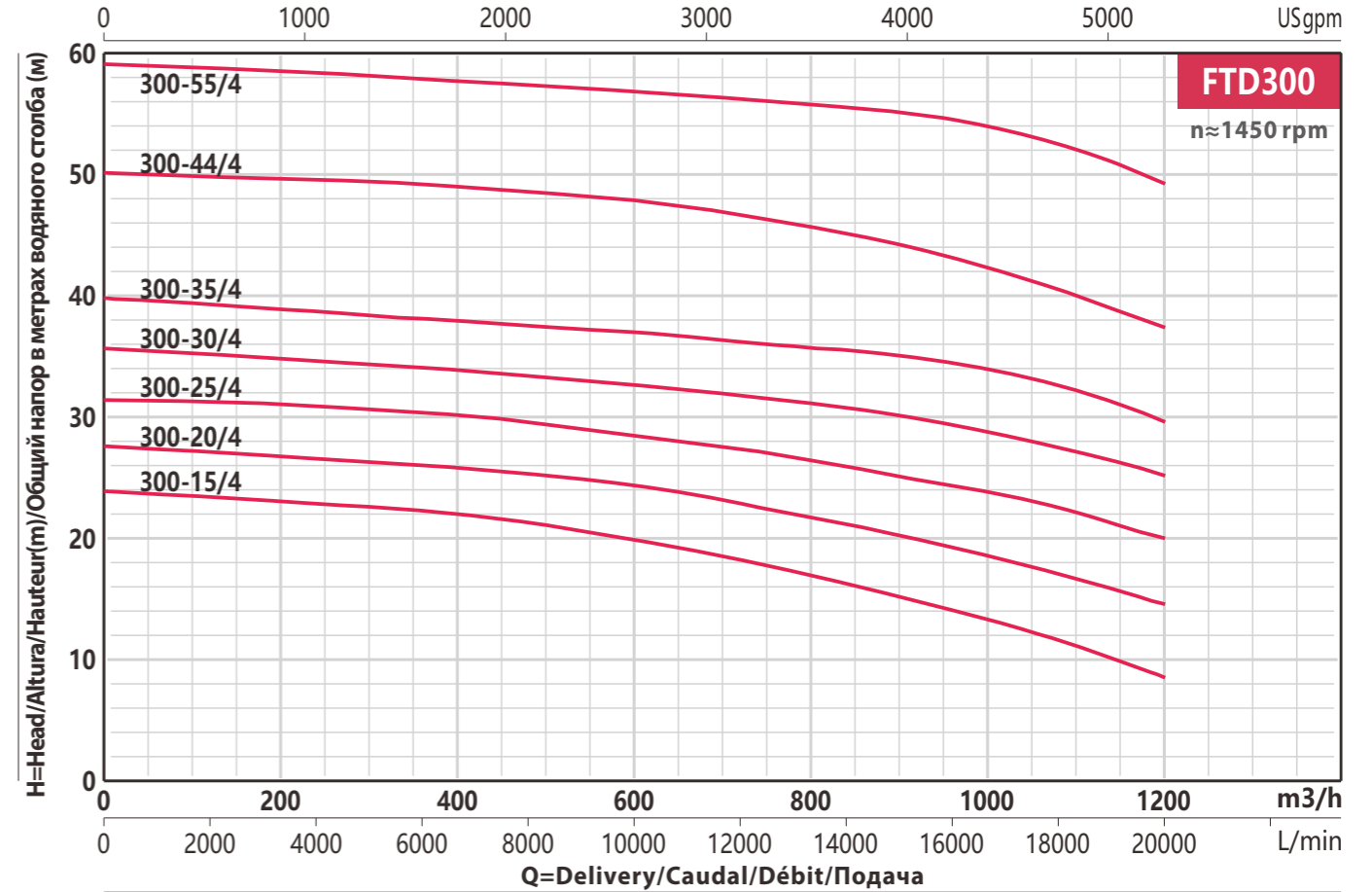
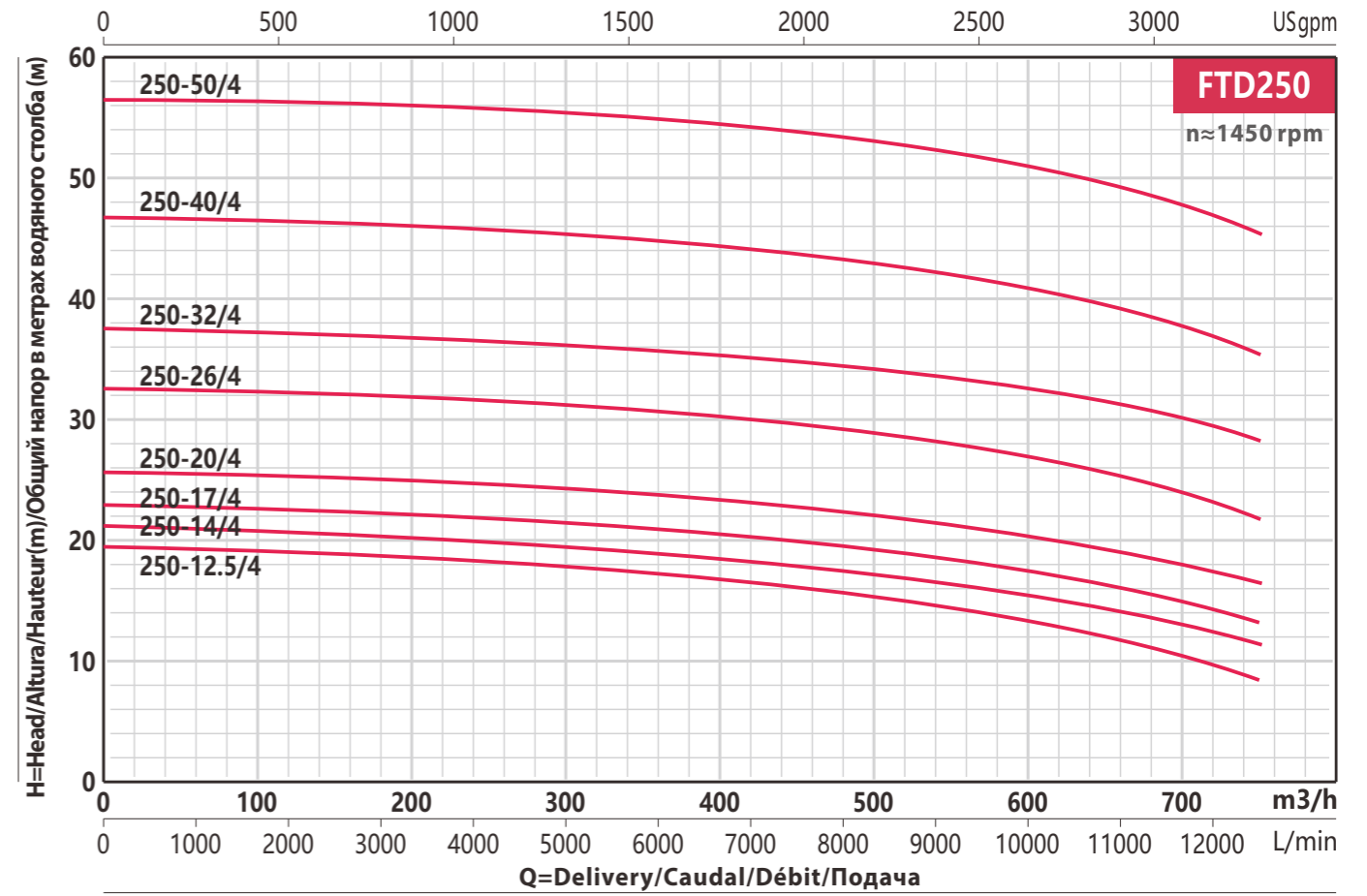
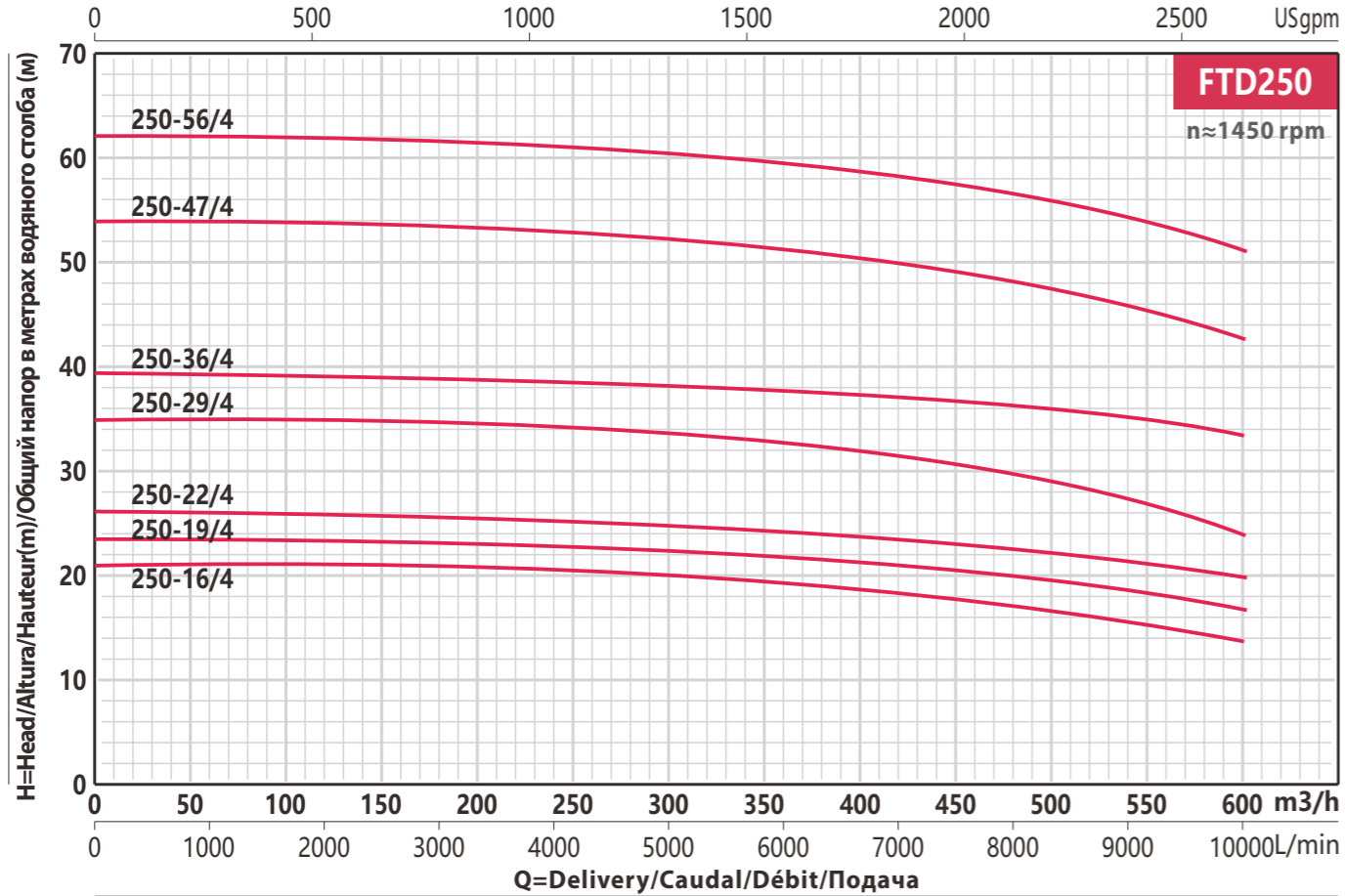
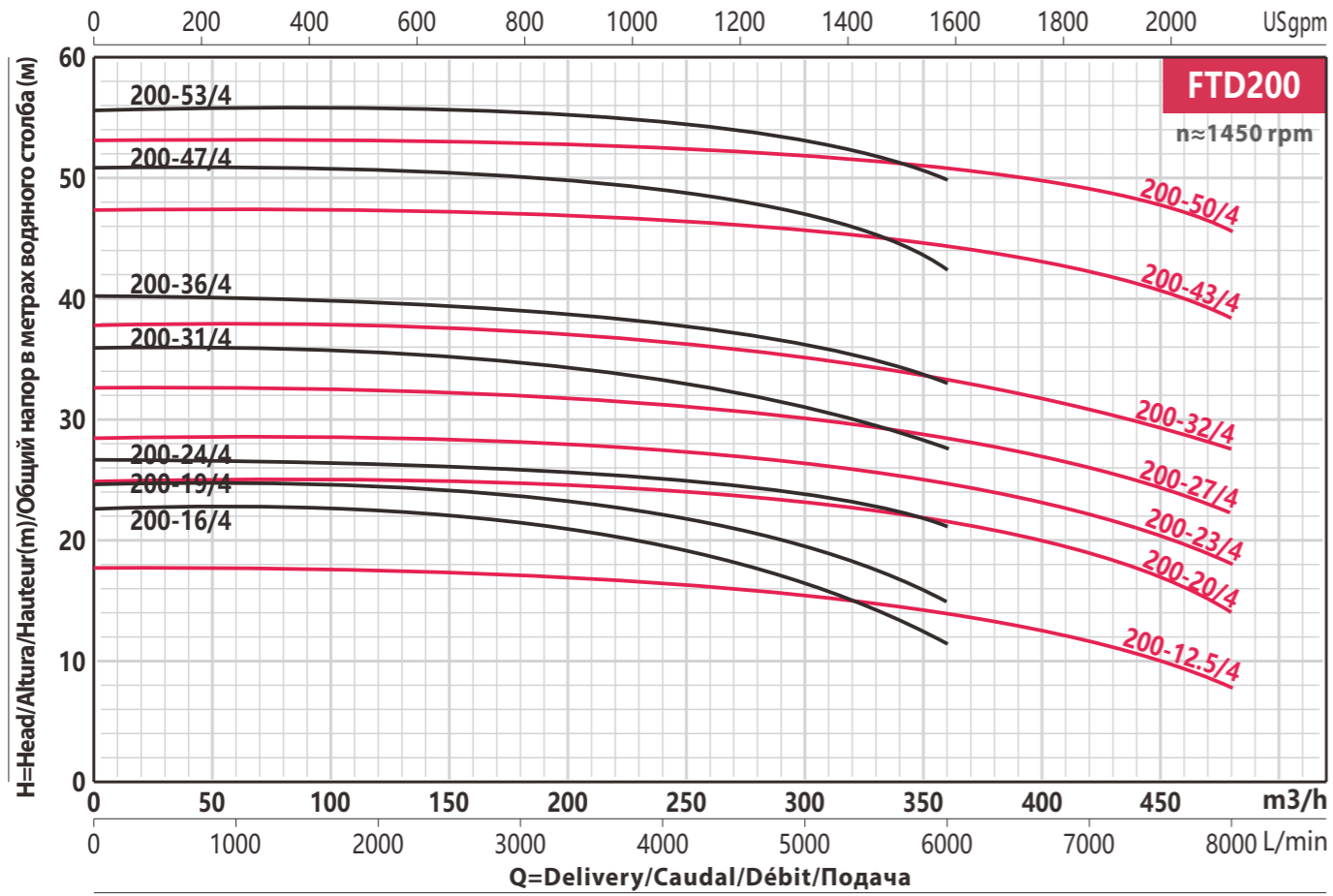
MODEL MODELO MODÈLE МОДЕЛЬ	P2 kW	DIMENSIONS/DIMENSIONES DIMENSIONS/РАЗМЕРЫ mm											NW kg
		D	B1	B2	B3	B4	B5	H1	H2	H3	L1	L2	
FTD32-14G/2	0.75	120	151	125	101	101	144	90	135	469	320	160	33
FTD32-18G/2	1.1	120	151	125	101	101	144	90	135	469	320	160	34
FTD32-21G/2	1.5	140	171	137	101	101	144	90	137	514	320	160	38
FTD32-26G/2	2.2	140	171	137	101	101	144	90	137	514	320	160	42
FTD32-33G/2	3	160	196	150	109	109	144	90	145	572	340	170	52
FTD32-40G/2	4	160	214	169	128	128	144	100	151	593	360	180	65
FTD32-50G/2	5.5	200	257	190	128	128	144	100	173	656	360	180	84
FTD40-14G/2	0.75	122	151	125	98	95	120	68	139	451	320	160	31
FTD40-16G/2	1.1	122	151	125	98	95	120	68	139	451	320	160	32
FTD40-21G/2	1.5	140	171	137	98	95	120	68	149	504	320	160	38
FTD40-20G/2	2.2	140	171	137	105	95	144	85	144	516	320	160	43
FTD40-26G/2	3	160	196	150	116	109	144	85	156	578	340	170	54
FTD40-30G/2	4	160	214	169	116	109	144	85	156	583	340	170	62
FTD40-36G/2	5.5	200	257	190	133	128	144	90	181	654	380	190	85
FTD40-48G/2	7.5	200	257	190	133	128	144	90	181	654	380	190	94
FTD50-32G/2	3	160	196	150	128	128	144	105	150	592	400	200	64
FTD50-39G/2	4	160	214	169	128	128	144	105	150	597	400	200	71
FTD50-49G/2	5.5	200	257	190	128	128	144	105	172	660	400	200	88
FTD50-59G/2	7.5	200	257	190	163	163	144	105	178	666	440	220	112
FTD50-80G/2	11	350	315	261	163	163	144	105	222	783	440	220	184
FTD50-12G/2	1.1	120	151	125	114	101	144	105	135	484	340	170	37
FTD50-15G/2	1.5	140	171	137	114	101	144	105	137	529	340	170	42
FTD50-18G/2	2.2	140	171	137	114	101	144	105	137	529	340	170	45
FTD50-24G/2	3	160	196	150	114	101	144	105	147	589	340	170	55
FTD50-28G/2	4	160	214	169	118	109	144	105	152	599	340	170	64
FTD50-35G/2	5.5	200	257	190	118	109	144	105	175	663	340	170	81
FTD50-40G/2	7.5	200	257	190	142	138	144	105	175	663	400	200	98
FTD50-50G/2	11	350	314	261	142	138	144	105	225	830	400	200	173
FTD50-60G/2	15	350	314	261	171	163	144	115	225	840	440	220	196
FTD50-70G/2	18.5	350	314	261	171	163	144	115	225	884	440	220	203
FTD50-81G/2	22	350	355	273	171	163	144	115	225	917	440	220	256
FTD65-37G/2	5.5	200	257	190	128	128	144	105	180	668	400	200	90
FTD65-48G/2	7.5	200	257	190	128	128	144	105	180	668	400	200	98
FTD65-15G/2	2.2	140	171	137	116	101	144	105	153	545	340	170	48
FTD65-20G/2	3	160	196	150	116	101	144	105	163	605	340	170	57
FTD65-22G/2	4	160	214	169	116	101	144	105	163	610	340	170	64
FTD65-30G/2	5.5	200	257	190	131	115	144	105	194	682	360	180	85
FTD65-34G/2	7.5	200	257	190	131	115	144	105	194	682	360	180	94
FTD65-41G/2	11	350	314	261	148	138	144	105	234	839	400	200	173
FTD65-51G/2	15	350	314	261	148	138	144	105	234	839	400	200	188
FTD65-61G/2	18.5	350	314	261	174	162	160	125	228	897	475	238	208
FTD65-68G/2	22	350	355	273	174	162	160	125	228	930	475	238	260
FTD65-85G/2	30	400	397	314	174	162	160	125	231	1008	475	238	322
FTD80-41G/2	11	350	314	261	137	128	144	115	221	836	500	250	176
FTD80-48G/2	15	350	314	261	137	128	144	115	221	836	500	250	191
FTD80-13G/2	3	160	196	150	134	112	144	105	171	613	400	200	63
FTD80-18G/2	4	160	214	169	134	112	144	105	171	618	400	200	70
FTD80-23G/2	5.5	200	257	190	134	112	144	105	195	683	400	200	87
FTD80-29G/2	7.5	200	257	190	134	112	144	105	195	683	400	200	95
FTD80-32G/2	11	350	314	261	159	138	144	115	240	855	450	225	179
FTD80-38G/2	15	350	314	261	159	138	144	115	240	855	450	225	194
FTD80-47G/2	18.5	350	314	261	159	138	144	115	240	899	450	225	203
FTD80-54G/2	22	350	355	273	159	138	144	115	240	932	450	225	256
FTD80-67G/2	30	400	397	314	180	162	160	115	242	1017	500	250	324

DIMENSIONS AND N.W./DIMENSIONES Y PESOS/DIMENSIONS ET POIDS/РАЗМЕРЫ И ВЕС

MODEL MODELO MODÈLE МОДЕЛЬ	P2 kW	DIMENSIONS/DIMENSIONES DIMENSIONS/РАЗМЕРЫ mm											NW kg
		D	B1	B2	B3	B4	B5	H1	H2	H3	L1	L2	
FTD100-9/2	2.2	140	171	137	134	101	160	105	178	570	450	225	56
FTD100-15/2	4	160	214	169	134	101	160	105	190	637	450	225	73
FTD100-17G/2	5.5	200	257	190	146	118	144	120	199	702	450	225	96
FTD100-22G/2	7.5	200	257	190	146	118	144	120	199	702	450	225	104
FTD100-27/2	11	350	314	261	147	123	144	140	260	900	550	275	187
FTD100-33/2	15	350	314	261	147	123	144	140	260	900	550	275	202
FTD100-40G/2	18.5	350	314	261	181	152	230	140	270	954	550	275	220
FTD100-48G/2	22	350	355	273	181	152	230	140	270	987	550	275	273
FTD100-52G/2	30	400	397	314	181	152	230	140	270	1062	550	275	336
FTD125-11G/4	5.5	200	257	190	198	162	230	160	229	772	620	310	140
FTD125-14G/4	7.5	200	257	190	198	162	230	160	229	772	620	310	150
FTD125-19G/4	11	350	314	261	213	178	230	160	301	961	660	330	255
FTD125-22G/4	15	350	314	261	236	208	230	215	292	1051	800	400	310
FTD125-28G/4	18.5	350	355	273	236	208	230	215	292	1084	800	400	340
FTD125-32G/4	22	350	355	273	236	208	230	215	292	1122	800	400	361
FTD125-40G/4	30	400	397	314	261	233	230	160	298	1110	800	400	455
FTD125-48G/4	37	400	445	334	261	233	230	160	313	1167	800	400	492
FTD150-12.5G/4	11	350	314	261	217	180	230	175	297	972	660	330	260
FTD150-17G/4	15	350	315	261	217	180	230	175	297	1016	660	330	281
FTD150-22G/4	18.5	350	355	273	217	180	230	175	297	1049	660	330	312
FTD150-25/4	22	350	355	273	238	208	230	215	269	1061	800	400	365
FTD150-33/4	30	400	397	314	238	208	230	215	269	1136	800	400	445
FTD150-40/4	37	450	445	334	267	248	230	230	288	1212	900	450	518
FTD150-50/4	45	450	445	334	267	248	230	230	288	1212	900	450	570
FTD200-16/4	18.5	350	355	273	278	219	360	270	415	1265	1000	500	417
FTD200-19/4	22	350	355	273	278	219	360	270	415	1305	1000	500	434
FTD200-24/4	30	400	397	314	303	252	360	270	415	1335	1100	550	537
FTD200-31/4	37	450	445	334	303	252	360	270	445	1395	1100	550	602
FTD200-36/4	45	450	445	334	303	252	360	270	445	1420	1100	550	648
FTD200-47/4	55	550	484	367	315	269	360	270	457	1517	1100	550	744
FTD200-53/4	75	550	547	407	315	269	360	270	457	1587	1100	550	877
FTD200-12.5/4	22	350	355	273	278	219	360	270	415	1300	1000	500	432
FTD200-20/4	30	400	397	314	278	219	360	270	415	1334	1000	500	492
FTD200-23/4	37	450	445	334	303	252	360	270	445	1389	1100	550	602
FTD200-27/4	45	450	445	334	303	252	360	270	445	1412	1100	550	638
FTD200-32/4	55	550	484	367	303	252	360	270	445	1488	1100	550	710
FTD200-43/4	75	550	547	407	315	269	360	270	457	1556	1100	550	883
FTD200-50/4	90	550	547	407	315	269	360	270	457	1607	1100	550	975
FTD250-16/4	30	400	397	314	316	243	390	300	465	1430	1100	550	550
FTD250-19/4	37	450	445	334	316	243	390	300	495	1475	1100	550	611
FTD250-22/4	45	450	445	334	316	243	390	300	495	1500			







FST

n≈2900/1450rpm

Close coupled centrifugal pump
Bomba centrífuga acoplado cerrado
Pompe centrifuge à couple fermé
Моноблочный центробежный насос



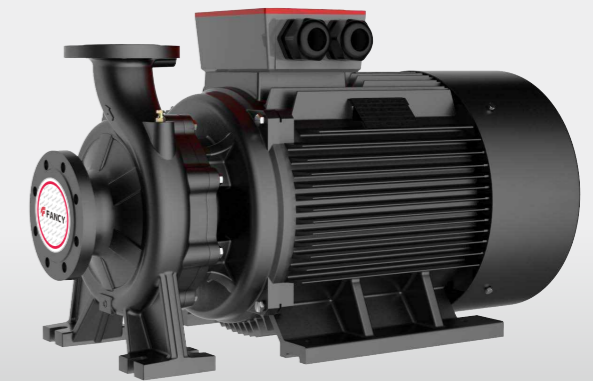
FST



FST(B)



FST(C)



FST≥22kW / FST4

DESCRIPTION/DESCRIPCIONES/DESCRIPTION/ОПИСАНИЕ

- ◆ New EN733 standard centrifugal pump.
 - ◆ Original design by FANCY (Patent no.201530478502.0).
 - ◆ Both square motor & round motor available.
 - ◆ YE3 high efficient motor, with protection IP55 class F.
 - ◆ Pump case with anti-corrosive coating.
 - ◆ Impeller with SS304 or anti-corrosive coating cast iron.
 - ◆ Galvanized counter flange with bolts, nuts and gaskets.
 - ◆ Quality bearing, wear resistance mechanical seal.
- ◆ Nuevas bombas centrífugas según norma EN733.
 - ◆ Diseño original de FANCY (Patente no.201530478502.0).
 - ◆ Motor redondo y cuadrado disponible.
 - ◆ Motor de eficiencia YE3 con Protección IP55 clase F.
 - ◆ Cuerpo de bomba con tratamiento anti-corrosión.
 - ◆ Impulsor con inox304 o hierro fundido con revestimiento anticorrosivo.
 - ◆ Contrabridas galvanizadas con pernos, tuercas y empaques.
 - ◆ Rodamiento de calidad y cierre mecánico personalizado.
- ◆ Nouvelle pompe centrifuge standard EN733.
 - ◆ Design original par FANCY (Brevet no.201530478502.0).
 - ◆ Moteur carré et moteur rond disponibles.
 - ◆ Moteur haute efficacité YE3, avec protection IP55 classe F.
 - ◆ Boîtier de pompe avec revêtement anti-corrosif.
 - ◆ Turbine avec revêtement inox304 ou fonte anti-corrosion.
 - ◆ Contre-bride galvanisée avec boulons, écrous et joints.
 - ◆ Roulement qualité, joint mécanique de résistance à l'usure.
- ◆ Новый центробежный насос стандарта EN733.
 - ◆ Оригинальный дизайн FANCY (патент № 201530478502.0).
 - ◆ Доступен как квадратный, так и круглый двигатель.
 - ◆ Высокоэффективный двигатель YE3 с классом защиты IP55 F.
 - ◆ Корпус насоса с антикоррозийным покрытием.
 - ◆ Рабочее колесо из SS304 или из чугуна с антикоррозийным покрытием.
 - ◆ Оцинкованный ответный фланец с болтами, гайками и прокладками.
 - ◆ Качественный подшипник, износостойкое механическое уплотнение.

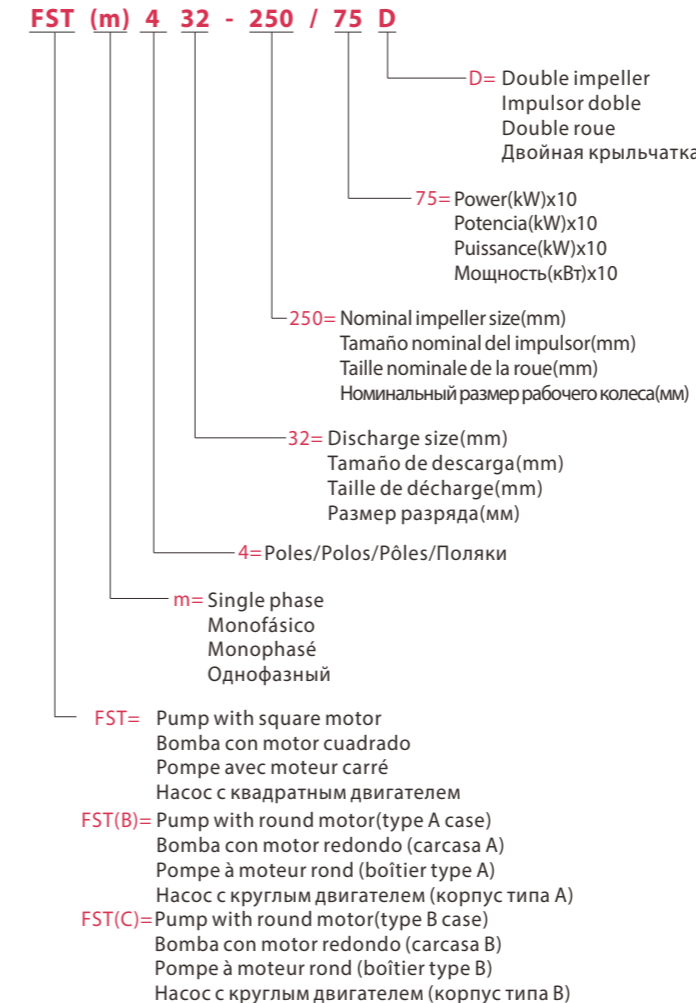
APPLICATIONS/APLICACIONES/APPLICATIONS/ПРИЛОЖЕНИЯ

- ◆ The EN733 centrifugal pumps are recommended for use in water supply, cleaning sets, pressure boosting, firefighting sets, irrigation, industrial applications, water circulation in climatisation sets, agricultural.
- ◆ Las Bombas centrífugas según EN733 diseñadas para abastecimiento hídrico, instalaciones de lavado, presurización, contra incendio, irrigación, industria, circulación del agua, agricultura.
- ◆ Les pompes centrifuges EN733 sont recommandées pour une utilisation dans l'alimentation en eau, kits de nettoyage, boosters de pression, kits anti incendie, irrigation, circulation de l'eau dans les groupes de climatisation, agricole.
- ◆ Центробежные насосы EN733 рекомендуются для использования в системах водоснабжения, комплекты для очистки, повышения давления, комплекты для пожаротушения, орошения, промышленные применения, циркуляция воды в установках климатизации, с/х.

USING/UTILIZACIÓN/UTILISATION/ИСПОЛЬЗОВАНИЕ

- ◆ Liquid temperature between -10°C and +120°C
- ◆ Ambient temperature between -10°C and +50°C
- ◆ Max. working pressure 16 bar
- ◆ Continuous service S1
- ◆ Temperatura del líquido de -10 °C hasta +120 °C
- ◆ Temperatura ambiente de -10 °C hasta +50°C
- ◆ Presión máxima en el cuerpo de la bomba 16 bar
- ◆ Funcionamiento continuo S1
- ◆ Température du liquide entre -10 °C et +120 °C
- ◆ Température ambiante entre -10 °C et +50 °C
- ◆ Max. pression de service 16 bar
- ◆ Service continu S1
- ◆ Температура жидкости от -10°C до +120°C
- ◆ Температура окружающей среды от -10°C до +50°C
- ◆ Макс. рабочее давление 16 бар
- ◆ Непрерывное обслуживание S1

MODEL CODE/CÓDIGO MODELO/COE MODÈLE/КОД МОДЕЛИ



TECHNICAL SHEET/HOJA TÉCNICA/FICHE TECHNIQUE/ТЕХНИЧЕСКИЙ ЛИСТ

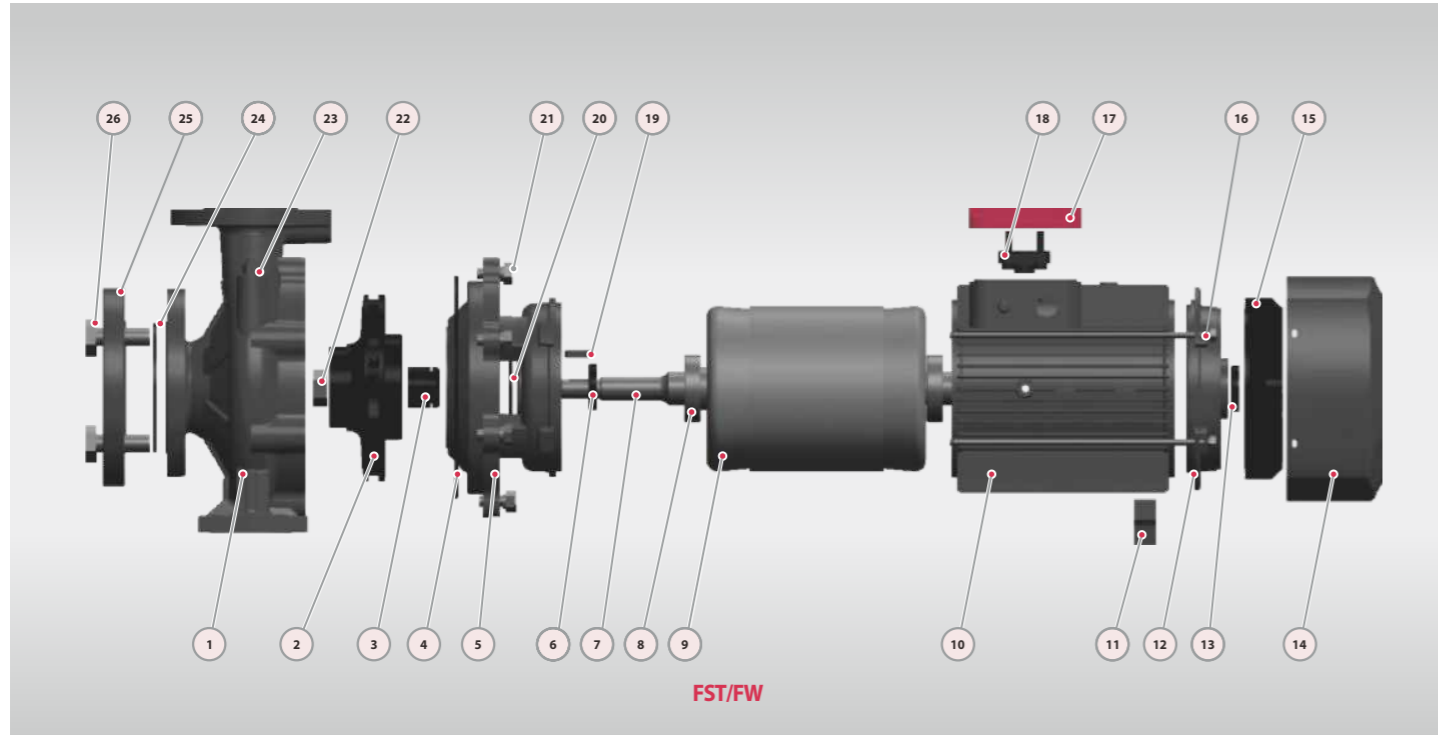
MODEL/MODELO MODÈLE/МОДЕЛЬ	FST/FST4
Delivery/Caudal Débit/Подача	0-600 m3/h
Head/Altura Hauteur/Напор	0-151 m
Discharge/Descarga Décharge/Разрядка	32-150 mm
Speed/Velocidad Vitesse/Скорость	2900/1450 rpm
Tmax/Tmáx Tmax/Тмакс	120 °C
Power/Potencia Puissance/Мощность	0.75-160kW
Voltage/Voltaje Tension/Напряжение	220/380/400/440 V
Frequency/Frecuencia Fréquence/Частота	50 Hz
Isolation/Aislamiento Isolement/Изоляция	Class F
Protection/Proteccion Protection/Защита	IP 55
Duty/Servicio Devoir/Услуги	S1 continuous
Pump Case/Cuerpo Boîtier/Корпус насоса	Cast iron/Fundición Fonte/Чугун
Impeller/Impulsor Roue/Импульсор	Cast iron(SS304)/Fundición(Inox304) Fonte(Inox304)/Чугун(CUC304)
Shaft/Eje Arbre/Вал	SS304/Inox304 Inox304/СУС304
Seal/Cierre Garniture/Тюлень	SiC&Carbon/SiC&Графит SiC&Carbon/SiC&Углерод
Bearing/Cojinete Palier/Подшипник	Ball bearing/Bola rodamiento Roulement bille/Шарикоподшипник

MODEL MODELO MODÈLE МОДЕЛЬ	DN mm	Power Potencia Puissance Мощность		380V Amp.	Q=Delivery/Caudal/Débit/Подача															
		kw	hp		GPM 0 l/min 0 m³/h 0	132	159	185	198	220	264	317	370	396	423	476	617			
						30	36	42	45	50	60	72	84	90	96	108	140			
H=Head(m)/Altura(m)/Hauteur(m)/Общий напор в метрах водяного столба (м)																				
FST4 65-250/30	80x65	3	4	6.3	15.4	14.6	13.9	13.1	12.6	11.6	9.7	6.7	-	-	-	-	-			
FST4 65-250/40	80x65	4	5.5	8.4	19	18.3	17.8	17.2	16.9	16.1	14.4	11.7	-	-	-	-	-			
FST4 65-250/55	80x65	5.5	7.5	11.2	22.3	21.3	20.9	20.3	19.9	19.2	17.7	15.1	12	-	-	-	-			
FST4 65-315/40	80x65	4	5.5	8.4	18.6	17.9	17.3	16.7	16.2	15.2	13.3	-	-	-	-	-	-			
FST4 65-315/55	80x65	5.5	7.5	11.2	22.1	-	21.2	20.6	20.2	19.2	17.3	14	-	-	-	-	-			
FST4 65-315/75	80x65	7.5	10	15	26.5	-	25.6	25.2	24.9	24.3	23	20.8	17.6	-	-	-	-			
FST4 65-315/110	80x65	11	15	21.5	34.8	-	34.2	33.9	33.7	33.2	32.1	30.2	27.4	25.6	23.7	18.7	-			
FST4 65-315/150	80x65	15	20	28.8	40	-	39.4	39.1	38.9	38.4	37.3	35.4	32.6	30.8	28.9	23.9	-			
FST4 80-200/30	100x80	3	4	6.3	11.8	-	-	-	11	10.7	10.1	9.2	8	7.3	6.6	-	-			
FST4 80-200/40	100x80	4	5.5	8.4	14.2	-	-	-	13.8	13.6	13.3	12.4	11.3	10.7	10	9	-			
FST4 80-250/55	100x80	5.5	7.5	11.2	20.5	-	-	-	19.5	19.1	18.4	17.2	15.5	14.5	13.5	11.1	-			
FST4 80-250/75	100x80	7.5	10	15	24	-	-	-	23.5	23.2	22.5	21.3	19.9	19	18.1	16	-			
FST4 80-250/110	100x80	11	15	21.5	28.2	-	-	-	27.5	27.2	26.5	25.3	23	22.1	20	15	-			

MODEL MODELO MODÈLE МОДЕЛЬ	DN mm	Power Potencia Puissance Мощность		380V Amp.	Q=Delivery/Caudal/Débit/Подача															
		kw	hp		GPM 0 l/min 0 m³/h 0	198	220	264	317	370	396	423	476	617	661	881	1101			
						45	50	60	72	84	90	96	108	140	150	200	250			
H=Head(m)/Altura(m)/Hauteur(m)/Общий напор в метрах водяного столба (м)																				
FST4 80-315/55	100x80	5.5	7.5	11.2	19.7	19.1	18.8	18.1	16.8	15	13.9	12.8	10.1	-	-	-	-			
FST4 80-315/75	100x80	7.5	10	15	24.6	23.9	23.6	23	21.9	20.4	19.5	18.6	16.3	-	-	-	-			
FST4 80-315/110	100x80	11	15	21.5	29.9	29.4	29.2	28.8	28.1	27	26.3	25.5	23.6	16.5	13.5	-	-			
FST4 80-315/150	100x80	15	20	28.8	36.8	36.4	36.1	35.6	34.7	33.6	33	32.4	30.9	25.3	23	-	-			
FST4 80-400/185	100x80	18.5	25	35.3	40.3	39.7	39.5	39.1	38.4	37.3	36.6	35.9	34.1	27.3	24.5	-	-			
FST4 80-400/220	100x80	22	30	41.8	45.1	44.6	44.5	44.2	43.6	42.6	42	41.4	39.8	33.4	30.7	-	-			
FST4 80-400/300	100x80	30	40	56.6	55.1	54.7	54.6	54.4	54	53.3	52.8	52.2	50.9	45.4	43.2	-	-			
FST4 100-200/40	125x100	4	5.5	8.4	11.8	11.7	11.6	11.4	11	10.5	10.3	9.7	9.1	6.8	5.9	-	-			
FST4 100-200/55	125x100	5.5	7.5	11.2	13.3	13.2	13.2	13	12.7	12.4	12.3	12	11.5	9.6	8.8	5.7	-			
FST4 100-200/75	125x100	7.5	10	15	14.8	14.7	14.7	14.5	14.2	13.9	13.8	13.5	13	11.1	10.3	7.2	-			
FST4 100-250/55	125x100	5.5	7.5	11.2	15.9	15.8	15.7	15.5	14.9	14.4	14.1	13.4	12.5	9.2	7.9	-	-			
FST4 100-250/75	125x100	7.5	10	15	19.5	19.5	19.4	19.2	18.8	18.3	18.1	17.6	16.9	14	12.7	-	-			
FST4 100-250/110	125x100	11	15	21.5	24.3	24.3	24.2	24.1	23.7	23.3	23.1	22.7	22.1	19.7	18.6	11.4	-			
FST4 100-250/150	125x100	15	20	28.8	27.8	27.8	27.7	27.6	27.2	26.8	26.6	26.2	25.6	23.2	22.1	14.9	-			
FST4 100-315/150	125x100	15	20	28.8	28	-	27.8	27.6	27.2	26.9	26.7	26.2	25.6	23.1	22.1	14.9	-			
FST4 100-315/185	125x100	18.5	25	35.3	31	-	30.8	30.6	30.2	29.9	29.7	29.2	28.6	26.1	25.1	17.9	-			
FST4 100-315/220	125x100	22	30	41.8	35	-	34.4	34.2	33.8	33.5	33.3	32.8	32.2	30	29	24	17.3			
FST4 100-315/300	125x100	30	40	56.6	37	-	36.8	36.7	36.4	36.1	35.9	35.5	35.1	33.2	32.4	28	21.3			
FST4 100-400/300	125x100	30	40	56.6	46.4	-	-	46	46	46	46	45	44	42	40	29.6	-			
FST4 100-400/370	125x100	37	50	69.6	51.8	-	-	51.3	51.2	51.1	51	50.5	49.5	47.5	46	37.3	-			
FST4 100-400/450	125x100	45	60	84.4	57.1	-	-	56.7	56.4	56.1	56	56	55	53	52	45	32.1			

MODEL MODELO MODÈLE МОДЕЛЬ	DN mm	Power Potencia Puissance Мощность		380V Amp.	Q=Delivery/Caudal/Débit/Подача																										
		kw	hp		GPM 0 l/min 0 m³/h 0	132	154	176	220	264	396	441	485	617	661	881	1101	1322	1762	2203	2643										
						30	35	40	50	60	90	100	110	140	150	200	250	300	400	500	600										
H=Head(m)/Altura(m)/Hauteur(m)/Общий напор в метрах водяного столба (м)																															
FST4 125-200/55	150x125	5.5	7.5	11.2	11.4	11.1	11.1	11	10.9	10.8	10.2	10	9.7	8.9	8.6	6.9	-	-	-	-	-	-	-	-	-	-	-	-	-	-	-
FST4 125-200/75	150x125	7.5	10	15	14.1	13.9	13.8	13.8	13.7	13.6	13.1	12.9	12.7	11.9	11.6	9.6	-	-	-	-	-	-	-	-	-	-	-	-	-	-	-
FST4 125-200/110	150x125	11	15	21.5	18.1	17.9	17.8	17.8	17.7	17.6	17.1	16.9	16.7	15.9	15.6	13.6	9.8	-	-	-	-	-	-	-	-	-	-	-	-	-	-
FST4 125-250/75	150x125	7.5	10	15	15.4	-	-	-	-	15.3	15	14.8	14.6	13.6	13.1	-	-	-	-	-	-	-	-	-	-	-	-	-	-	-	-
FST4 125-250/110	150x125	11	15	21.5	19.4	-	-	-	-	19.3	19.1	19	18.9	18.1	17.8	15.3	11.7	-	-	-	-	-	-	-	-	-	-	-	-	-	-
FST4 125-250/150	150x125	15	20	28.8	23.2	-	-	-	-	23.3	23.1	23	22.9	22	22	19.8	16.5	12.3	-	-	-	-	-	-	-	-	-	-	-	-	-
FST4 125-250/185	150x125	18.5	25	35.3	25.6	-	-	-	-	25.5	25.5	25.4	25.3	24.9	24.7	23	20.3	16.5	-	-	-	-	-	-	-	-	-	-	-	-	-
FST4 125-315/185	150x125	18.5	25	35.3	27.3	-	-	-	-	-	-	26.9	26.7	25.9	25.6	23.3	19.7	14.9	-	-	-	-	-	-	-	-	-	-	-	-	-
FST4 125-315/220	150x125	22	30	41.8	30	-	-	-	-	-	-	29.7	29.6	28.9	28.6	26.5	23.2	18.4	-	-	-	-	-	-	-	-	-	-	-	-	-
FST4 125-315/300	150x125	30	40	56.6	35.6	-	-	-	-	-	-	35.4	35.3	34.8	34.6	32.9	30.1	26.1	-	-	-	-	-	-	-	-	-	-	-	-	-
FST4 125-315/370	150x125	37	50	69.6	38.2	-	-	-	-	-	-	38	37.9	37.4	37.2	35.7	33.1	29.4	17.8	-	-	-	-	-	-	-	-	-	-	-	-
FST4 150-200/110	200x150	11	15	21.5	14	-	-	-	-	-	-	-	-	-	-	13.5	13.4	13.3	13.1	12.9	11.7	7.8	-	-	-	-	-	-	-	-	-
FST4 150-200/150	200x150	15	20	28.8	16.3	-	-	-	-	-	-	-	-	-	-	15.5	15.3	15.2	14.8	14.3	13.5	11.1	-	-	-	-	-	-	-	-	-
FST4 150-200/185	200x150	18.5	25	35.3	18.3	-	-	-	-	-	-	-	-	-	-	17.5	17.3	17.2	16.8	16.3	15.5	13.1	10	-	-	-	-	-	-	-	-
FST4 150-200/220	200x150	22	30	41.8	20.3	-	-	-	-	-	-	-	-	-	-	19.5	19.3	19.2	18.8	18.3	17.5	15.1	12	-	-	-	-	-	-	-	-
FST4 150-250/150	200x150	15	20	28.8	17.5	-	-	-	-	-	-	-	-	-	-	-	16.8	15.9	14.7	13.2	9.2	-	-	-	-	-	-	-	-	-	-
FST4 150-250/185	200x150	18.5	25	35.3	21.3	-	-	-	-	-	-	-	-	-	-	-	20.8	20	18.9	17.5	13.8	8.7	-	-	-	-	-	-	-	-	-
FST4 150-250/220	200x150	22	30	41.8	24	-	-	-	-	-	-	-	-	-	-	-	23.6	23	22	20.8	17.1	12	-	-	-	-	-	-	-	-	-
FST4 150-250/300	200x150	30	40	56.6	25.5	-	-	-	-	-	-	-	-	-	-	-	25	24.5	23.5	22	18.8	13.8	-	-	-	-	-	-	-	-	-
FST4 150-315/370	200x150	37	50	69.6	33.6	-	-	-	-	-	-	-	-	-	-	-	33.5	32.7	31.7	30.4	26.7	21.4	-	-	-	-	-	-	-	-	-
FST4 150-315/450	200x150	45	60	84.4	37.7	-	-	-	-	-	-	-	-	-	-	-	37.6	36.9	35.9	34.7	31.3	26.5	-	-	-	-	-	-	-	-	-
FST4 150-315/550	200x150	55	75	102.7	40	-	-	-	-	-	-	-	-	-	-	-	40	39.3	38.4	37.2	33.9	29.4	-	-	-	-	-	-	-	-	-
FST4 150-315/750	200x150	75	100	136.3	47	-	-	-	-	-	-	-	-	-	-	-	47	46.3	45.4	44.2	40.9	36.4	29	-	-	-	-	-	-	-	-
FST4 150-400/550	200x150	55	75	102.																											

MATERIAL DETAILS/DETALLES MATERIAL/DÉTAILS MATÉRIEL/ДЕТАЛИ МАТЕРИАЛА

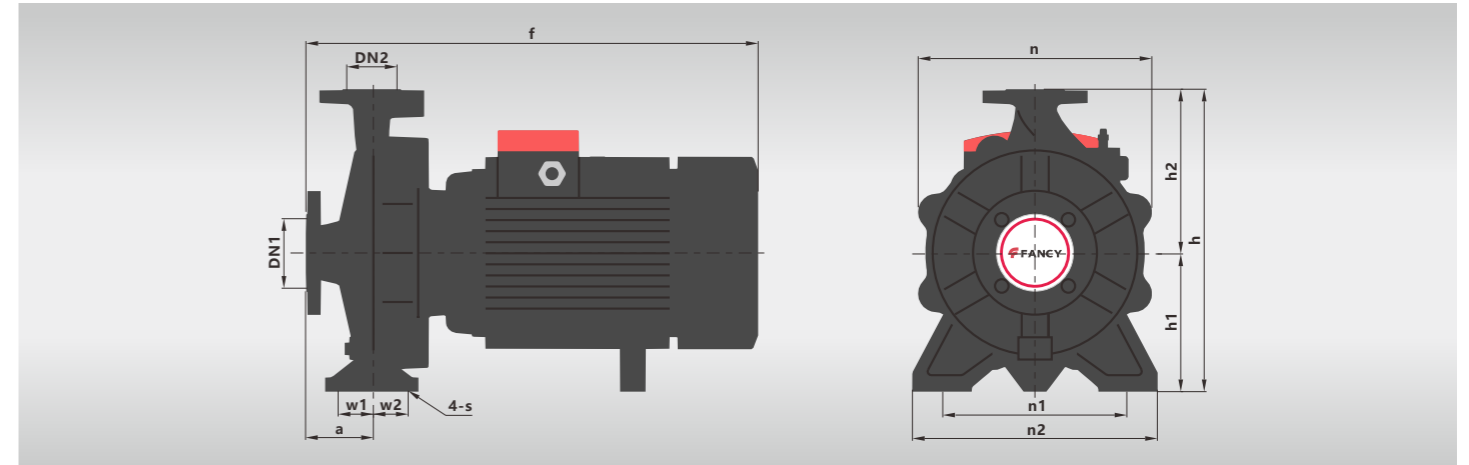


No.	Description Descripción Description Описание	Material Material Matériel Материал
1	Pump Case Cuerpo Boîtier Корпус насоса	Cast iron Fundición Fonte Чугун
2	Impeller Impulsor Roue Импьюлсор	SUS304/Cast iron Inox304/Fundición Inox304/Fonte СУС304/Чугун
3	Seal Cierre Garniture Тюлень	SiC&Carbon SiC&Grafito SiC&Carbon SiC&Углерод
4	O-ring Junta Tórica Joint torique Хунта Торика	Rubber Caucho Caoutchouc Резина
5	Connection Conexión Raccordement Подключение	Cast iron Fundición Fonte Чугун
6	Reinforced Seal Sello Reforzado Joint renforcé Усиленное уплотнение	Rubber Caucho Caoutchouc Резина
7	Shaft Eje Arbre Вал	SUS304 Inox304 Inox304 СУС304
8	Bearing Cojinete Palier Подшипник	Ballbearing Bolarodamiento Roulement bille Шарикоподшипник
9	Wiring Alambrado Câblage Электропроводка	100% copper 100% cobre 100% cuivre 100% медь

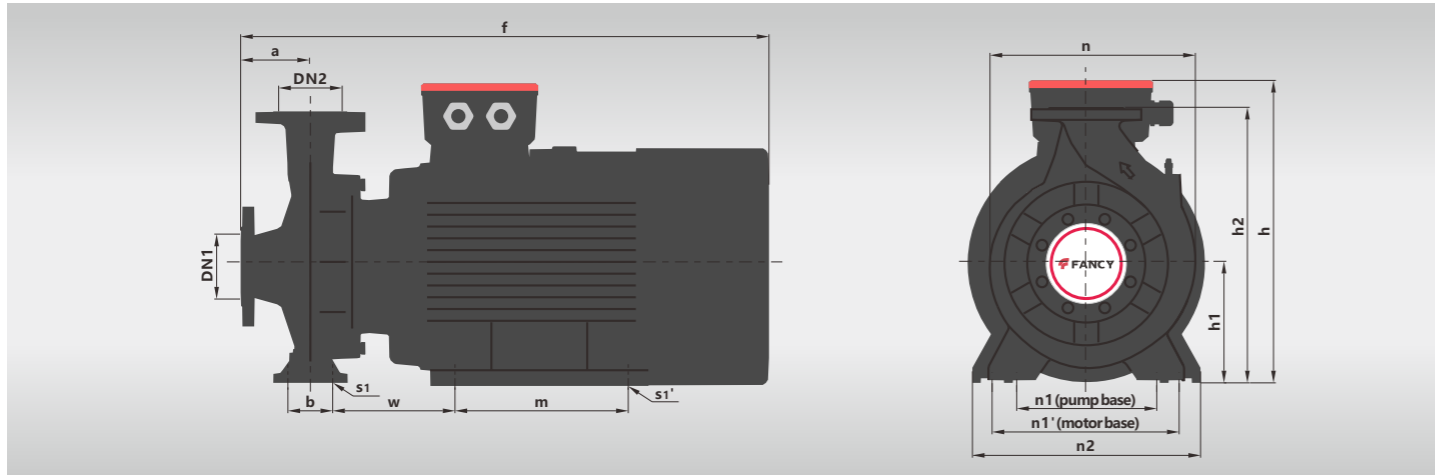
No.	Description Descripción Description Описание	Material Material Matériel Материал
10	Motor Case Cuerpo de Motor Boîtier du moteur Корпус двигателя	Aluminum Aluminio Aluminium Алюминий
11	Support Foot Soporte Pie Pied de support Опорная нога	Plastic Plástico Plastique Пластик
12	Back Cover Tapa Trasera Quatrième couverture Задняя обложка	Cast iron Fundición Fonte Чугун
13	Reinforced Seal Sello Reforzado Joint renforcé Усиленное уплотнение	Rubber Caucho Caoutchouc Резина
14	Fan Cover Tapa Ventilador Couvercle ventilateur Крышка вентилятора	Aluminum Aluminio Aluminium Алюминий
15	Fan Ventilador Ventilateur Вентилятор	Plastic Plástico Plastique Пластик
16	Through Bolt Perno pasante Traversant le boulon Сквозной болт	Steel Acero Acier Сталь
17	Terminal Box Caja de Bornas Boîte à bornes Клеммная коробка	Aluminum Aluminio Aluminium Алюминий
18	Terminal Board Tablero de Bornas Terminal Board Клеммная колодка	Plastic Plástico Plastique Пластик

No.	Description Descripción Description Описание	Material Material Matériel Материал
19	Impeller Key Chaveta Impulsor Clé de roue Шпонка крыльчатки	Iron Hierro Le fer Железо
20	Water Deflector Deflector de agua Déflecteur d'eau Дефлектор воды	Rubber Caucho Caoutchouc Резина
21	Connection Bolt Perno de conexión Boulon de connexion Соединительный болт	Steel Acero Acier Сталь
22	Impeller Nut Tuercas de Impulsor Écrou de roue Гайка рабочего колеса	Galvanized Steel Acero Galvanizado Acier Galvanisé Оцинкованная сталь
23	Release Valve Tarón Cebado Soupape de décharge Выпускной клапан	Brass Latón Laiton Латунь
24	Gasket Empaque joint d'étanchéité Прокладка	Rubber Caucho Caoutchouc Резина
25	Counter Flange Contra Brida Contre bride Ответный фланец	Galvanized Cast iron Fundición Galvanizado Fonte Galvanisée Оцинкованный чугун
26	Flange Bolt Perno de Brida Boulon à bride Фланцевый болт	Steel Acero Acier Сталь

DIMENSIONS AND N.W./DIMENSIONES Y PESOS/DIMENSIONS ET POIDS/РАЗМЕРЫ И ВЕС



MODEL MODELO MODÈLE МОДЕЛЬ	DIMENSIONS/DIMENSIONES DIMENSIONS/РАЗМЕРЫ mm												NW kg	
	DN1	DN2	a	f	h	h1	h2	n	n1	n2	w1	w2		s
FST 32-125/7	50	32	80	435	255	114	141	202	140	190	35	35	15	24
FST 32-125/11	50	32	80	435	255	114	141	202	140	190	35	35	15	25
FST 32-160/15	50	32	83	435	295	133	162	245	190	245	35	35	15	34
FST 32-160/22	50	32	83	435	295	133	162	245	190	245	35	35	15	39
FST 32-160/30	50	32	83	470	295	133	162	245	190	245	35	35	15	50
FST 32-200/30	50	32	82	490	342	161	181	265	190	240	35	35	15	52
FST 32-200/40	50	32	82	490	342	161	181	265	190	240	35	35	15	53
FST 32-250/55-75	50	32	88	590	405	186	219	333	250	328	50	50	16	66/73
FST 32-250/92	50	32	88	590	405	186	219	333	250	328	50	50	16	80
FST 32-250/110	50	32	88	590	405	186	219	333	250	328	50	50	16	95
FST 32-250/150	50	32	88	712	405	186	219	333	250	328	50	50	16	125
FST 32-250/55D-75D	50	32	160	610	362	162	200	330	216	280	37.5	37.5	14	73/80
FST 40-125/11	65	40	82	440	260	116	144	220	160	212	37.5	37.5	15	27
FST 40-125/15	65	40	82	440	260	116	144	220	160	212	37.5	37.5	15	29
FST 40-125/22	65	40	82	440	260	116	144	220	160	212	37.5	37.5	15	34
FST 40-160/30	65	40	80	490	305	135	170	250	190	241	37.5	37.5	15	48
FST 40-160/40	65	40	80	490	305	135	170	250	190	241	37.5	37.5	15	50
FST 40-200/55-75	65	40	102	560	345	162	183	282	214	267	37.5	37.5	15	66/73
FST 40-250/92	65	40	94	712	415	186	229	327	250	327	50	50	15	100
FST 40-250/110	65	40	94	712	415	186	229	327	250	327	50	50	15	116
FST 40-250/150	65	40	94	712	415	186	229	327	250	327	50	50	15	146
FST 40-250/185	65	40	94	712	415	186	229	327	250	327	50	50	15	155
FST 50-125/22	65	50	102	525	305	135	170	263	190	245	37.5	37.5	15	41
FST 50-125/30	65	50	102	525	305	135	170	263	190	245	37.5	37.5	15	50
FST 50-125/40	65	50	102	525	305	135	170	263	190	245	37.5	37.5	15	52
FST 50-160/55-75	65	50	110	560	348	164	184	270	212	262	37.5	37.5	15	64/71
FST 50-200/92	65	50	104	722	392	186	206	307	232	310	37.5	37.5	15	90
FST 50-200/110	65	50	104	722	392	186	206	307	232	310	37.5	37.5	15	106
FST 50-200/150	65	50	104	722	392	186	206	307	232	310	37.5	37.5	15	145
FST 50-250/150-220	65	50	102	720	416	186	230	330	250	327	50	50	15	148/153/183
FST 65-125/40	80	65	104	580	345	162	183	275	212	280	50	50	15	56
FST 65-125/55-75	80	65	104	580	345	162	183	275	212	280	50	50	15	68/74
FST 65-160/92	80	65	110	730	425	186	239	330	232	309	50	50	15	90
FST 65-160/110	80	65	110	730	425	186	239	330	232	309	50	50	15	106
FST 65-160/150	80	65	110	730	425	186	239	330	232	309	50	50	15	134
FST 65-200/150-220	80	65	111	740	425	186	239	330	232	309	50	50	15	140/145/185
FST 80-125/40	100	80	117	750	357	163	194	330	212	280	50	50	15	56
FST 80-125/55-75	100	80	117	750	357	163	194	330	212	280	50	50	15	68/74
FST 80-160/110	100	80	88	750	435	186	249	330	255	332	50	50	15	113
FST 80-160/150-220	100	80	88	750	435	186	249	330	255	332	50	50	15	143/150/183
FST 100-160/150-220	125	100	100	765	435	186	249	345	262	340	55	55	16	143/150/183



MODEL MODELO MODÈLE МОДЕЛЬ	DIMENSIONS/DIMENSIONES DIMENSIONS/РАЗМЕРЫ mm																NW kg
	DN1	DN2	a	f	h	h1	h2	n	n1	n1'	n2	b	w	m	s1	s1'	
FST 65-250/220	80	65	116	870	420	180	420	369	280	279	360	120	237	241	18	15	214
FST 65-250/300	80	65	116	990	420	180	420	369	280	318	360	120	278	305	18	18	265
FST 65-250/370	80	65	116	990	420	180	420	369	280	318	360	120	278	305	18	18	285
FST 65-315/450	80	65	125	1069	505	225	505	440	280	356	360	120	324	311	18	18	371
FST 65-315/550	80	65	125	1160	505	225	505	440	280	406	360	120	373	349	18	24	450
FST 65-315/750	80	65	125	1232	505	225	505	440	280	457	360	120	395	368	18	24	582
FST 65-315/900	80	65	125	1283	505	225	505	440	280	457	360	120	395	419	18	24	617
FST 80-200/220	100	80	125	880	460	250	460	360	280	279	345	95	251	241	14	15	211
FST 80-200/300	100	80	125	950	460	250	460	360	280	318	345	95	242	305	14	18	262
FST 80-250/370	100	80	125	950	535	250	535	410	315	318	400	120	229	305	18	18	289
FST 80-250/450	100	80	125	980	535	250	535	410	315	356	400	120	235	311	18	18	362
FST 80-250/550	100	80	125	1160	535	250	535	410	315	406	400	120	373	349	18	24	441
FST 80-315/450	100	80	125	1069	565	250	565	452	315	356	400	120	324	311	18	18	381
FST 80-315/550	100	80	125	1160	565	250	565	452	315	406	400	120	373	349	18	24	460
FST 80-315/750	100	80	125	1232	565	250	565	452	315	457	400	120	395	368	18	24	592
FST 80-315/900	100	80	125	1283	565	250	565	452	315	457	400	120	395	419	18	24	627
FST 100-200/220	125	100	125	910	530	225	530	422	280	279	360	120	268	241	18	15	216
FST 100-200/300	125	100	125	1025	530	225	530	422	280	318	360	120	304	305	18	18	267
FST 100-200/370	125	100	125	1025	530	225	530	422	280	318	360	120	304	305	18	18	287
FST 100-250/450	125	100	140	1000	580	250	580	450	315	356	400	120	240	311	18	18	366
FST 100-250/550	125	100	140	1180	580	250	580	450	315	406	400	120	378	349	18	24	445
FST 100-250/750	125	100	140	1250	580	250	580	450	315	457	400	120	398	368	18	24	577
FST 100-250/900	125	100	140	1300	580	250	580	422	315	457	400	120	397	419	18	24	612
FST 100-315/750	125	100	140	1262	625	250	625	480	315	457	400	120	410	368	19	24	591
FST 100-315/900	125	100	140	1313	625	250	625	480	315	457	400	120	410	419	19	24	626
FST 100-315/1100	125	100	140	1474	625	250	625	480	315	508	400	120	436	406	19	28	972
FST 100-315/1320	125	100	140	1584	625	250	625	480	315	508	400	120	436	457	19	28	1087
FST 100-315/1600	125	100	140	1584	625	250	625	480	315	508	400	120	436	508	19	28	1125
FST 125-200/450	150	125	140	1099	565	250	565	422	315	356	400	120	339	311	19	18	378
FST 125-200/550	150	125	140	1190	565	250	565	422	315	406	400	120	388	349	19	24	457
FST 125-200/750	150	125	140	1262	565	250	565	422	315	457	400	120	410	368	19	24	589
FST 125-250/550	150	125	140	1190	605	250	605	500	315	406	400	120	388	349	19	24	457
FST 125-250/750	150	125	140	1262	605	250	605	500	315	457	400	120	410	368	19	24	589
FST 125-250/900	150	125	140	1313	605	250	605	500	315	457	400	120	410	419	19	24	624

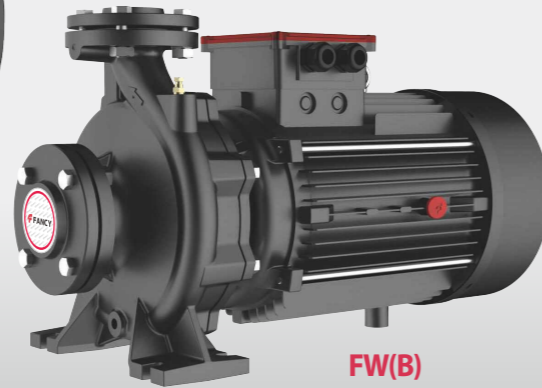
MODEL MODELO MODÈLE МОДЕЛЬ	DIMENSIONS/DIMENSIONES DIMENSIONS/РАЗМЕРЫ mm																NW kg
	DN1	DN2	a	f	h	h1	h2	n	n1	n1'	n2	b	w	m	s1	s1'	
FST4 65-250/30	80	65	116	606	420	180	420	369	280	160	360	120	147	140	18	12	71
FST4 65-250/40	80	65	116	594	420	180	420	369	280	190	360	120	154	140	18	12	87
FST4 65-250/55	80	65	116	638	420	180	420	369	280	216	360	120	193	140	18	12	98
FST4 65-315/40	80	65	125	644	505	225	505	440	280	190	360	120	195	140	18	12	101
FST4 65-315/55-75	80	65	125	688	505	225	505	440	280	216	360	120	234	140	18	12	112/130
FST4 65-315/110-150	80	65	125	858	505	225	505	440	280	254	360	120	283	210	18	15	163/185
FST4 80-200/30	100	80	125	606	460	250	460	360	280	160	345	95	151	140	14	12	68
FST4 80-200/40	100	80	125	594	460	250	460	360	280	190	345	95	158	140	14	12	84
FST4 80-250/55	100	80	125	638	535	250	535	410	315	216	400	120	184	140	18	12	102
FST4 80-250/75	100	80	125	638	535	250	535	410	315	216	400	120	184	140	18	12	120
FST4 80-250/110	100	80	125	808	535	250	535	410	315	254	400	120	233	210	18	15	154
FST4 80-315/55-75	100	80	125	688	565	250	565	452	315	216	400	120	234	140	18	12	122/140
FST4 80-315/110-150	100	80	125	858	565	250	565	452	315	254	400	120	283	210	18	15	173/195
FST4 80-400/185	100	80	125	902	635	280	635	536	315	254	400	120	283	254	18	15	251
FST4 80-400/220	100	80	125	938	635	280	635	536	315	279	400	120	296	241	18	15	271
FST4 80-400/300	100	80	125	1029	635	280	635	536	315	318	400	120	308	305	18	18	334
FST4 100-200/40	125	100	125	644	530	225	530	422	280	190	360	120	195	140	18	12	89
FST4 100-200/55-75	125	100	125	688	530	225	530	422	280	216	360	120	234	140	18	12	100/118
FST4 100-250/55-75	125	100	140	688	580	250	580	450	315	216	400	120	219	140	18	12	107/125
FST4 100-250/110-150	125	100	140	858	580	250	580	450	315	254	400	120	268	210	18	15	158/180
FST4 100-315/150	125	100	140	888	625	250	625	480	315	254	400	120	298	210	19	15	194
FST4 100-315/185	125	100	140	932	625	250	625	480	315	254	400	120	298	254	19	15	234
FST4 100-315/220	125	100	140	968	625	250	625	480	315	279	400	120	311	241	19	15	254
FST4 100-315/300	125	100	140	1059	625	250	625	480	315	318	400	120	323	305	19	18	317
FST4 100-400/300-370	125	100	140	1059	655	280	655	548	400	318	500	150	308	305	23	18	348/391
FST4 100-400/450	125	100	140	1099	655	280	655	548	400	356	500	150	324	311	23	18	418
FST4 125-200/55-75	150	125	140	718	565	250	565	422	315	216	400	120	249	140	19	12	474/602
FST4 125-200/110	150	125	140	888	565	250	565	422	315	254	400	120	298	210	19	15	170
FST4 125-250/75	150	125	140	718	605	250	605	500	315	216	400	120	249	140	19	12	137
FST4 125-250/110-150	150	125	140	888	605	250	605	500	315	254	400	120	298	210	19	15	170/192
FST4 125-250/185	150	125	140	932	605	250	605	500	315	254	400	120	298	254	19	15	232
FST4 125-315/185	150	125	140	932	635	280	635	525	400	254	500	150	283	254	23	15	252
FST4 125-315/220	150	125	140	968	635	280	635	525	400	279	500	150	296	241	23	15	272
FST4 125-315/300-370	150	125	140	1059	635	280	635	525	400	318	500	150	308	305	23	18	335/378
FST4 150-200/110-150	200	150	160	928	680	280	680	435	450	254	550	150	303	210	23	15	197/219
FST4 150-200/185	200	150	160	972	680	280	680	435	450	254	550	150	303	254	23	15	259
FST4 150-200/220	200	150	160	1008	680	280	680	435	450	279	550	150	316	241	23	15	279
FST4 150-250/150	200	150	160	928	715	280	715	510	450	254	550	150	303	210	23	15	226
FST4 150-250/185	200	150	160	972	715	280	715	510	450	254	550	150	303	254	23	15	266
FST4 150-250/220	200	150	160	1008	715	280											

FW
n≈2900rpm

Same port centrifugal pump
Bomba centrífuga misma puerto
Pompe centrifuge même port
Центробежный насос того же диаметра



FW



FW(B)

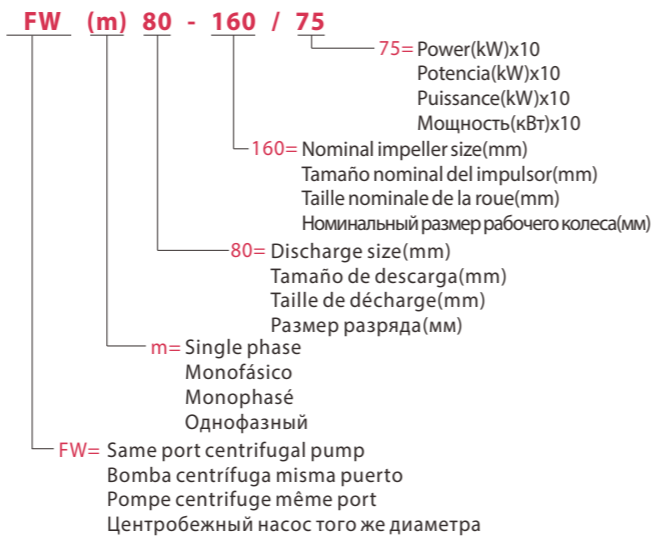
DESCRIPTION/DESCRIPCIONES/DESCRIPTION/ОПИСАНИЕ

- ◆ New same DN centrifugal pump.
 - ◆ Original design by FANCY (Patent no.201530478502.0).
 - ◆ Both square motor & round motor available.
 - ◆ YE3 high efficient motor, with protection IP55 class F.
 - ◆ Pump case with anti-corrosive coating.
 - ◆ Impeller in cast iron.
 - ◆ Galvanized counter flange with bolts, nuts and gaskets.
 - ◆ Quality bearing, wear resistance mechanical seal.
- ◆ Nuevas bomba centrífuga misma DN.
 - ◆ Diseño original de FANCY (Patente no.201530478502.0).
 - ◆ Motor redondo y cuadrado disponible.
 - ◆ Motor de eficiencia YE3 con Protección IP55 clase F.
 - ◆ Cuerpo de bomba con tratamiento anti-corrosión.
 - ◆ Impulsor en hierro fundido.
 - ◆ Contrabridas galvanizadas con pernos, tuercas y empaques.
 - ◆ Rodamiento de calidad y cierre mecánico personalizado.
- ◆ Nouvelle pompe centrifuge même DN.
 - ◆ Design original par FANCY (Brevet no.201530478502.0).
 - ◆ Moteur carré et moteur rond disponibles.
 - ◆ Moteur haute efficacité YE3, avec protection IP55 classe F.
 - ◆ Boîtier de pompe avec revêtement anti-corrosif.
 - ◆ Turbine en fonte.
 - ◆ Contre-bride galvanisée avec boulons, écrous et joints.
 - ◆ Roulement qualité, joint mécanique de résistance à l'usure.
- ◆ Новый центробежный насос того же DN.
 - ◆ Оригинальный дизайн FANCY (патент № 201530478502.0).
 - ◆ Доступен как квадратный, так и круглый двигатель.
 - ◆ Высокоэффективный двигатель YE3 с классом защиты IP55 F.
 - ◆ Корпус насоса с антикоррозийным покрытием.
 - ◆ Рабочее колесо из чугуна.
 - ◆ Оцинкованный ответный фланец с болтами, гайками и прокладками.
 - ◆ Качественный подшипник, износостойкое механическое уплотнение.

USING/UTILIZACIÓN/UTILISATION/ИСПОЛЬЗОВАНИЕ

- ◆ Liquid temperature between -10°C and +120°C
 - ◆ Ambient temperature between -10°C and +50°C
 - ◆ Max. working pressure 16 bar
- ◆ Temperatura del líquido de -10 °C hasta +120 °C
 - ◆ Temperatura ambiente de -10 °C hasta +50°C
 - ◆ Presión máxima en el cuerpo de la bomba 16 bar
- ◆ Température du liquide entre -10 °C et +120 °C
 - ◆ Température ambiante entre -10 °C et +50 °C
 - ◆ Max. pression de service 16 bar
- ◆ Температура жидкости от -10°C до +120°C
 - ◆ Температура окружающей среды от -10°C до +50°C
 - ◆ Макс. рабочее давление 16 бар

MODEL CODE/CÓDIGO MODELO/ CODE MODÈLE/ КОД МОДЕЛИ

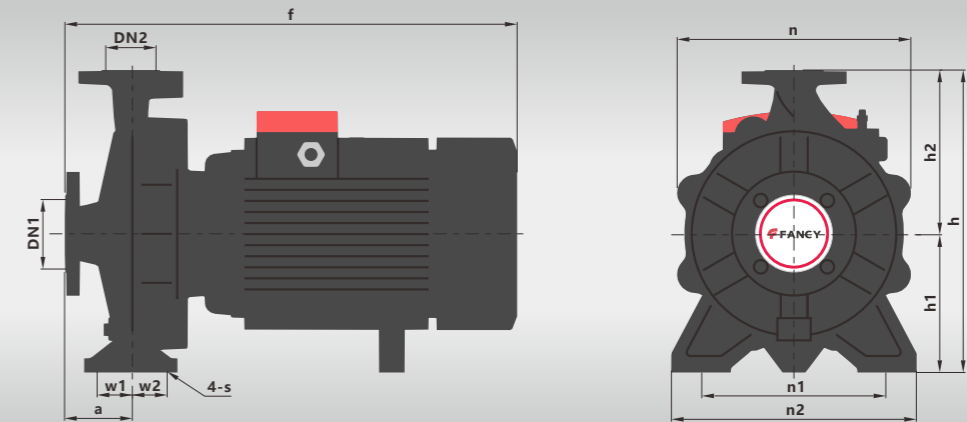


TECHNICAL DATA/DATOS TÉCNICOS/DONNÉES TECHNIQUES/ТЕХНИЧЕСКИЕ ДАННЫЕ

50Hz n≈2900l/min

MODEL MODELO MODÈLE МОДЕЛЬ	DN	Power Potencia Puissance Мощность	380V Amp.	Q=Delivery/Caudal/Débit/Подача												
				GPM 0 l/min 0 m³/h 0	159 600 36	185 700 42	211 800 48	238 900 54	317 1200 72	370 1400 84	396 1500 90	476 1800 108	529 2000 120	608 2300 138		
1-ph	3-ph	mm	kw	hp	H=Head(m)/Altura(m)/Hauteur(m)/Общий напор в метрах водяного столба (м)											
FWm 80-125/22	FW 80-125/22	80x80	2.2	3	4.6	17	15.4	14	12.8	11.5	6.5	-	-	-	-	-
FWm 80-125/30	FW 80-125/30	80x80	3	4	6	20	18.8	18	17	15.6	11	-	-	-	-	-
FWm 80-125/40	FW 80-125/40	80x80	4	5.5	7.8	24	23.1	23	21.5	20.3	15.8	11.8	-	-	-	-
-	FW 80-160/55	80x80	5.5	7.5	10.6	32	30.6	30	28	26.6	20.5	14.8	-	-	-	-
-	FW 80-160/75	80x80	7.5	10	14.4	40	38	37	36	34.4	29	24	21	-	-	-
-	FW 80-200/92	80x80	9.2	12.5	17.6	50.5	46.8	45	43	40.9	32.5	25.7	-	-	-	-
-	FW 80-200/110	80x80	11	15	20.6	57.5	53.5	52	50	47.5	40	33	29	-	-	-
-	FW 80-250/150	80x80	15	20	27.9	68.5	64	63	61.5	59	50	41	-	-	-	-
-	FW 80-250/185	80x80	18.5	25	34.2	79	75.8	74.8	74	71.5	63.5	55.5	47	-	-	-
-	FW 80-250/220	80x80	22	30	40.5	89.5	86	85.3	84	81.5	73.5	65.5	57	-	-	-
-	FW 100-125/40	100x100	4	5.5	7.8	19	-	-	17.3	16.8	14.5	13	11.8	-	-	-
-	FW 100-125/55	100x100	5.5	7.5	10.6	23	-	-	21.3	20.9	19	17.5	16.7	13.7	-	-
-	FW 100-125/75	100x100	7.5	10	14.4	27	-	-	26	25.6	24.5	23	22.5	20	18	-
-	FW 100-160/92	100x100	9.2	12.5	17.6	33	-	-	-	31.5	30	28	27.1	24	21.5	-
-	FW 100-160/110	100x100	11	15	20.6	36	-	-	-	34.5	33	31.5	30.8	28	25.5	-
-	FW 100-160/150	100x100	15	20	27.9	42	-	-	-	41	40	38.5	37.8	35	33	29.5
-	FW 100-200/150	100x100	15	20	27.9	45	-	-	-	45.5	43	41	40.2	36.5	34	-
-	FW 100-200/185	100x100	18.5	25	34.2	52	-	-	-	52.3	51	49	48.2	44.5	42	-
-	FW 100-200/220	100x100	22	30	40.5	59	-	-	-	59.5	58	56	55	52	49.5	44.5

DIMENSIONS AND N.W./DIMENSIONES Y PESOS/DIMENSIONS ET POIDS/РАЗМЕРЫ И ВЕС



MODEL MODELO MODÈLE МОДЕЛЬ	DIMENSIONS/DIMENSIONES DIMENSIONS/РАЗМЕРЫ mm														NW kg	
	1-ph	3-ph	DN1	DN2	a	f	h	h1	h2	n	n1	n2	w1	w2	s	1-ph
FWm 80-125/22	FW 80-125/22	80	80	102	525	305	135	170	263	190	245	37	37	8	45	41
FWm 80-125/30	FW 80-125/30	80	80	102	525	305	135	170	263	190	245	37	37	8	54	50
FWm 80-125/40	FW 80-125/40	80	80	102	525	305	135	170	263	190	245	37	37	8	-	52
-	FW 80-160/55	80	80	110	560	345	162	193	270	212	262	37	37	8	-	64
-	FW 80-160/75	80	80	110	560	345	162	193	270	212	262	37	37	8	-	71
-	FW 80-200/92	80	80	104	722	392	186	206	307	232	307	37	37	8	-	90
-	FW 80-200/110	80	80	104	722	392	186	206	307	232	307	37	37	8	-	106
-	FW 80-250/150	80	80	102	720	416	186	230	330	250	327	49	49	10	-	145
-	FW 80-250/185	80	80	102	720	416	186	230	330	250	327	49	49	10	-	153
-	FW 80-250/220	80	80	102	720	416	186	230	330	250	327	49	49	10	-	183
-	FW 100-125/40	100	100	104	580	345	162	193	275	212	275	49	49	10	-	56
-	FW 100-125/55	100	100	104	580	345	162	193	275	212	275	49	49	10	-	68
-	FW 100-125/75	100	100	104	580	345	162	193	275	212	275	49	49	10	-	74
-	FW 100-160/92	100	100	102	730	415	186	230	330	250	330	49	49	10	-	90
-	FW 100-160/110	100	100	102	730	415	186	230	330	250	330	49	49	10	-	106
-	FW 100-160/150	100	100	102	730	415	186	230	330	250	330	49	49	10	-	134
-	FW 100-200/150	100	100	120	740	415	186	230	330	250	330	49	49	10	-	140
-	FW 100-200/185	100	100	120	740	415	186	230	330	250	330	49	49	10	-	145
-	FW 100-200/220	100	100	120	740	415	186	230	330	250	330	49	49	10	-	185

FS

n≈2900/1450rpm

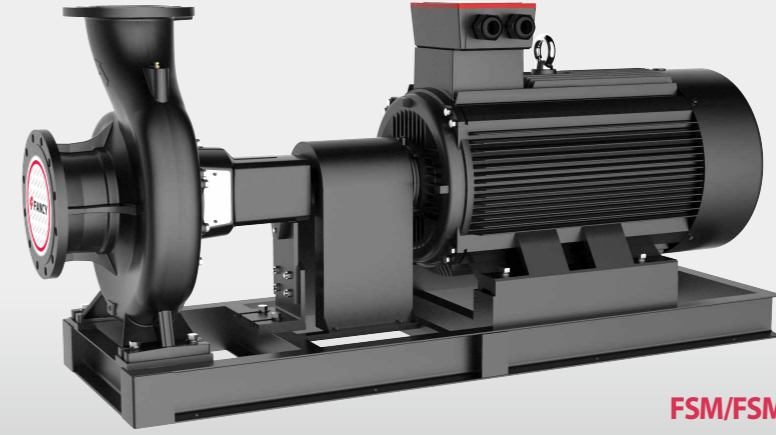


FS/FS4



FSB/FSB4

End suction centrifugal pump
Bomba centrífuga de succión final
Pompe centrifuge aspiration finale
Концевой всасывающий насос



FSM/FSM4

DESCRIPTION/DESCRIPCIONES/DESCRIPTION/ОПИСАНИЕ

- ◆ Complete range with a full series of end suction pumps.
 - ◆ Original design by FANCY (Patent no.201530478502.0).
 - ◆ Outstanding reliability for operation in any application.
 - ◆ YE3 high efficient motor, with protection IP55 class F.
 - ◆ Pump case with anti-corrosive coating.
 - ◆ Impeller with SS304 or anti-corrosive coating cast iron.
 - ◆ Customize casting logo on the bearing house as request.
 - ◆ Quality bearing, wear resistance mechanical seal.
- ◆ Gama completa con una serie completa de bombas.
 - ◆ Diseño original de FANCY (Patente no.201530478502.0).
 - ◆ Excelente fiabilidad para cualquier aplicación.
 - ◆ Motor de eficiencia YE3 con Protección IP55 clase F.
 - ◆ Cuerpo de bomba con tratamiento anti-corrosión.
 - ◆ Impulsor con inox304 o hierro fundido con revestimiento anticorrosivo.
 - ◆ Personalizar el logotipo de fundición en la caja como solicitud.
 - ◆ Rodamiento de calidad y cierre mecánico personalizado.
- ◆ Gamme complète avec une série complète de pompes.
 - ◆ Design original par FANCY (Brevet no.201530478502.0).
 - ◆ Fiabilité exceptionnelle pour n'importe quelle application.
 - ◆ Moteur haute efficacité YE3, avec protection IP55 classe F.
 - ◆ Boîtier de pompe avec revêtement anti-corrosif.
 - ◆ Turbine avec revêtement inox304 ou fonte anti-corrosion.
 - ◆ Personnalisez le logo de coulée sur le palier comme demande.
 - ◆ Roulement qualité, joint mécanique de résistance à l'usure.
- ◆ Полный ассортимент с полной серией насосов с торцевым всасыванием.
 - ◆ Оригинальный дизайн FANCY (патент № 201530478502.0).
 - ◆ Выдающаяся надежность для работы в любом приложении.
 - ◆ Высокоэффективный двигатель YE3 с классом защиты IP55 F.
 - ◆ Корпус насоса с антикоррозийным покрытием.
 - ◆ Рабочее колесо из SS304 или из чугуна с антикоррозийным покрытием.
 - ◆ Настройте логотип литья на корпусе подшипника по запросу.
 - ◆ Качественный подшипник, износостойкое механическое уплотнение.

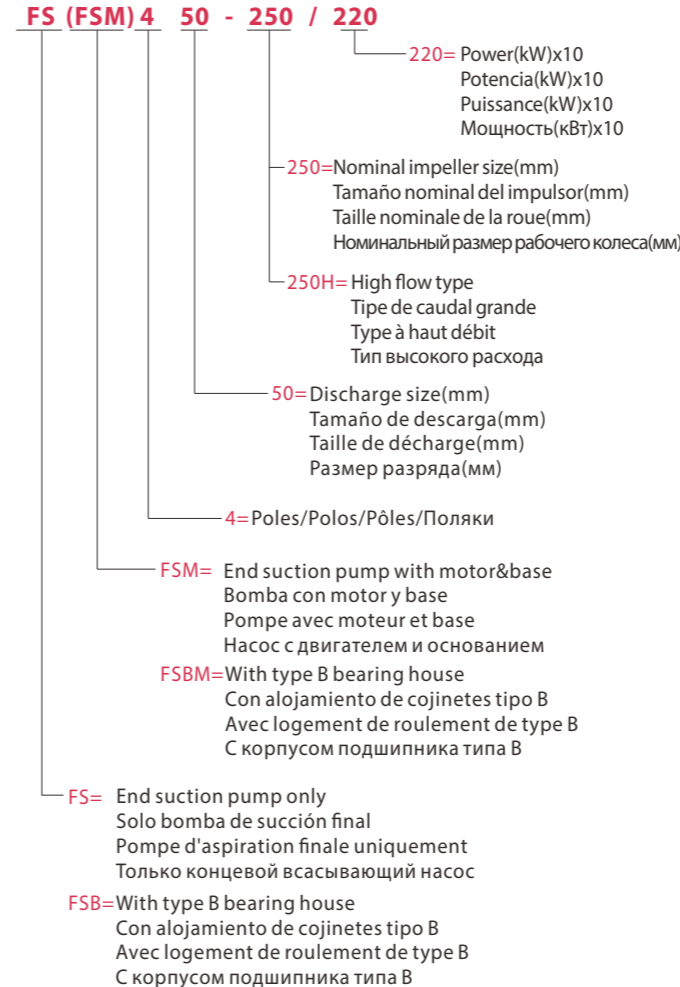
APPLICATIONS/APLICACIONES/APPLICATIONS/ПРИЛОЖЕНИЯ

- ◆ The impressive range end-suction pumps is compatible with an array of application areas, including water intake, heating, industrial pressure boosting, industrial liquid transfer, air-conditioning, district cooling, irrigation, fire fighting and many more.
- ◆ La impresionante gama de bombas de succión final es compatible con una variedad de áreas de aplicación, que incluyen la toma de agua, calefacción, aumento de la presión industrial, transferencia de líquido industrial, aire acondicionado, refrigeración urbana, riego, y muchos más.
- ◆ La gamme impressionnante de pompes à aspiration finale est compatible avec un large éventail de domaines d'application, notamment prise d'eau, chauffage, surpression industrielle, transfert de liquide industriel, climatisation, refroidissement urbain, l'irrigation, lutte contre l'incendie et bien d'autres.
- ◆ Впечатляющая линейка насосов с односторонним всасыванием совместима с целым рядом областей применения, включая водозабор, отопление, промышленное давление наддув, перекачка промышленных жидкостей, кондиционирование воздуха, централизованное охлаждение, полив, пожаротушение и многое другое.

USING/UTILIZACIÓN/UTILISATION/ИСПОЛЬЗОВАНИЕ

- ◆ Liquid temperature between -10°C and +120°C
- ◆ Ambient temperature between -10°C and +50°C
- ◆ Max. working pressure 20 bar
- ◆ Temperatura del líquido de -10 °C hasta +120 °C
- ◆ Temperatura ambiente de -10 °C hasta +50 °C
- ◆ Presión máxima en el cuerpo de la bomba 20 bar
- ◆ Température du liquide entre -10 °C et +120 °C
- ◆ Température ambiante entre -10 °C et +50 °C
- ◆ Max. pression de service 20 bar
- ◆ Температура жидкости от -10°C до +120°C
- ◆ Температура окружающей среды от -10°C до +50°C
- ◆ Макс. рабочее давление 20 бар

MODEL CODE/CÓDIGO MODELO/COE MODÈLE/КОД МОДЕЛИ

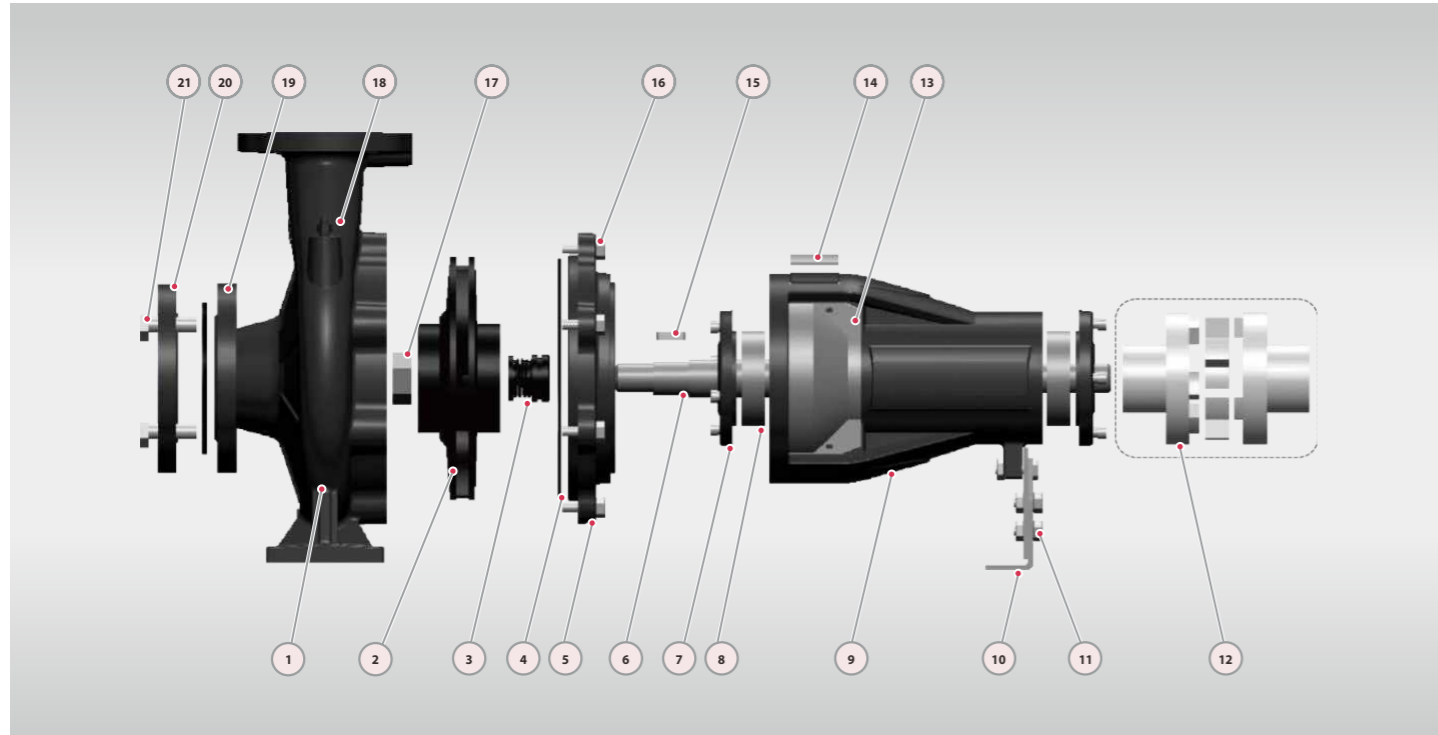


TECHNICAL SHEET/HOJA TÉCNICA/FICHE TECHNIQUE/ТЕХНИЧЕСКИЙ ЛИСТ

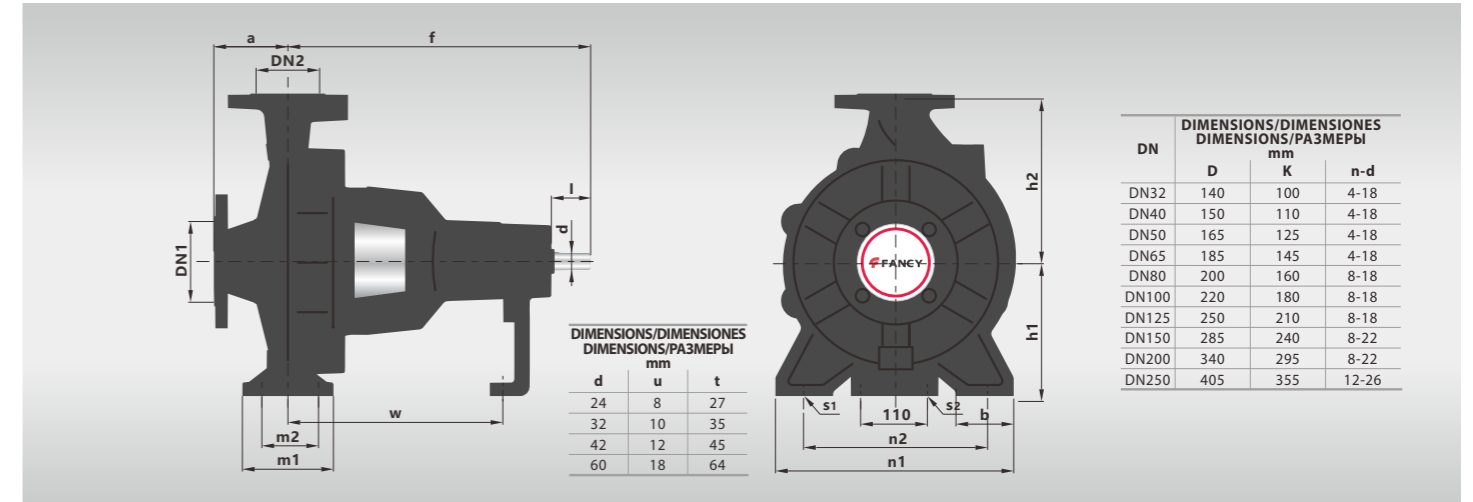
MODEL/MODELO MODÈLE/МОДЕЛЬ	FS/FS4
Delivery/Caudal Débit/Подача	0-1500 m3/h
Head/Altura Hauteur/Напор	0-164 m
Discharge/Descarga Décharge/Разрядка	32-250 mm
Speed/Velocidad Vitesse/Скорость	2900/1450 rpm
Tmax/Tmáx Tmax/Tмакс	120 °C
Power/Potencia Puissance/Мощность	1.1-315kW
Voltage/Voltaje Tension/Напряжение	220/380/400/440 V
Frequency/Frecuencia Fréquence/Частота	50 Hz
Isolation/Aislamiento Isolement/Изоляция	Class F
Protection/Proteccion Protection/Защита	IP 55
Duty/Servicio Devoir/Услуги	S1 continuous
Pump Case/Cuerpo Boîtier/Корпус насоса	Cast iron/Fundición Fonte/Чугун
Impeller/Impulsor Roue/Импульсор	Cast iron(SS304)/Fundición(Inox304) Fonte(Inox304)/Чугун(CUC304)
Shaft/Eje Arbre/Вал	SS304/Inox304 Inox304/СУС304
Seal/Cierre Garniture/Тюлень	SiC&Carbon/SiC&Графит SiC&Carbon/SiC&Углерод
Bearing/Cojinete Palier/Подшипник	Ball bearing/Bola rodamiento Roulement bille/Шарикоподшипник

MODEL MODELO MODÈLE МОДЕЛЬ	DN mm	Power Potencia Puissance Мощность kw hp	Q=Delivery/Caudal/Débit/Подача																		
			GPM 0	106	119	132	159	185	198	220	264	317	370	396	423	476	617	661	881	1101	
			l/min 0	400	450	500	600	700	750	833	1000	1200	1400	1500	1600	1800	2333	2500	3333	4167	4167
H=Head(m)/Altura(m)/Hauteur(m)/Общий напор в метрах водяного столба (м)																					
FS4 65-160/11	80x65	155	1.1	1.5	8	7.5	7.4	7.3	7	6.6	6.3	5.8	4.8	3.4	-	-	-	-	-	-	
FS4 65-160/15	80x65	164	1.5	2	9	8.5	8.4	8.3	8	7.6	7.4	6.9	6	4.6	-	-	-	-	-	-	
FS4 65-160/22	80x65	183	2.2	3	10.3	9.9	9.9	9.8	9.5	9.2	9	8.6	7.8	6.5	5	-	-	-	-	-	
FS4 65-200/15	80x65	190	1.5	2	10	-	-	9.6	9.1	8.5	8.2	7.6	6.4	4.6	-	-	-	-	-	-	
FS4 65-200/22	80x65	198	2.2	3	12.4	-	-	12.2	11.8	11.3	11	10.4	9.3	7.6	-	-	-	-	-	-	
FS4 65-200/30	80x65	212	3	4	14.4	-	-	14.3	13.8	13.4	13.1	12.5	11.3	9.6	7.5	-	-	-	-	-	
FS4 65-250/30	80x65	225	3	4	15.4	-	-	14.6	13.9	13.1	12.6	11.6	9.7	6.7	-	-	-	-	-	-	
FS4 65-250/40	80x65	244	4	5.5	19	-	-	18.3	17.8	17.2	16.9	16.1	14.4	11.7	-	-	-	-	-	-	
FS4 65-250/55	80x65	258	5.5	7.5	22.3	-	-	21.3	20.9	20.3	19.9	19.2	17.7	15.1	12	-	-	-	-	-	
FS4 65-315/40	80x65	262	4	5.5	18.6	-	-	17.9	17.3	16.7	16.2	15.2	13.3	-	-	-	-	-	-	-	
FS4 65-315/55	80x65	280	5.5	7.5	22.1	-	-	-	21.2	20.6	20.2	19.2	17.3	14	-	-	-	-	-	-	
FS4 65-315/75	80x65	300	7.5	10	26.5	-	-	-	25.6	25.2	24.9	24.3	23	20.8	17.6	-	-	-	-	-	
FS4 65-315/110	80x65	322	11	15	34.8	-	-	-	34.2	33.9	33.7	33.2	32.1	30.2	27.4	25.6	23.7	18.7	-	-	
FS4 65-315/150	80x65	328	15	20	40	-	-	-	39.4	39.1	38.9	38.4	37.3	35.4	32.6	30.8	28.9	23.9	-	-	
FS4 80-160/15	100x80	168	1.5	2	7.5	-	-	-	-	-	7.1	6.9	6.4	5.5	4.6	4.1	3.5	-	-	-	
FS4 80-160/22	100x80	190	2.2	3	9	-	-	-	-	-	8.6	8.4	8	7.4	6.6	6.2	5.7	5	-	-	
FS4 80-200/30	100x80	190	3	4	11.8	-	-	-	-	-	11	10.7	10.1	9.2	8	7.3	6.6	-	-	-	
FS4 80-200/40	100x80	215	4	5.5	14.2	-	-	-	-	-	13.8	13.6	13.3	12.4	11.3	10.7	10	9	-	-	
FS4 80-250/40	100x80	226	4	5.5	17	-	-	-	-	-	16	15.6	14.8	13.2	11.4	10.2	9	-	-	-	
FS4 80-250/55	100x80	240	5.5	7.5	20.5	-	-	-	-	-	19.5	19.1	18.4	17.2	15.5	14.5	13.5	11.1	-	-	
FS4 80-250/75	100x80	258	7.5	10	24	-	-	-	-	-	23.5	23.2	22.5	21.3	19.9	19	18.1	16	-	-	
FS4 80-250/110	100x80	276	11	15	28.2	-	-	-	-	-	27.5	27.2	26.5	25.3	23.9	23	22.1	20	15	-	
FS4 80-315/55	100x80	255	5.5	7.5	19.7	-	-	-	-	-	19.1	18.8	18.1	16.8	15	13.9	12.8	10.1	-	-	
FS4 80-315/75	100x80	270	7.5	10	24.6	-	-	-	-	-	23.9	23.6	23	21.9	20.4	19.5	18.6	16.3	-	-	
FS4 80-315/110	100x80	290	11	15	29.9	-	-	-	-	-	29.4	29.2	28.8	28.1	27	26.3	25.5	23.6	16.5	13.5	
FS4 80-315/150	100x80	328	15	20	36.8	-	-	-	-	-	36.4	36.1	35.6	34.7	33.6	33	32.4	30.9	25.3	23	
FS4 80-400/185	100x80	335	18.5	25	40.3	-	-	-	-	-	39.7	39.5	39.1	38.4	37.3	36.6	35.9	34.1	27.3	24.5	
FS4 80-400/220	100x80	355	22	30	45.1	-	-	-	-	-	44.6	44.5	44.2	43.6	42.6	42	41.4	39.8	33.4	30.7	
FS4 80-400/300	100x80	386	30	40	55.1	-	-	-	-	-	54.7	54.6	54.4	54	53.3	52.8	52.2	50.9	45.4	43.2	
FS4 80-400/370	100x80	396	37	50	59	-	-	-	-	-	58.7	58.6	58.4	58	57.3	56.8	56.2	54.9	49.4	47.2	
FS4 100-160/22	125x100	140	2.2	3	5.9	-	-	-	-	-	5.8	5.7	5.5	5.3	5	4.9	4.6	4.3	-	-	
FS4 100-160/30	125x100	165	3	4	8.2	-	-	-	-	-	8.1	8	7.9	7.6	7.3	7.2	6.9	6.5	5.1	-	
FS4 100-160/40	125x100	190	4	5.5	11.5	-	-	-	-	-	11.5	11.4	11.2	10.9	10.6	10.5	10.2	9.8	8.4	7.8	
FS4 100-200/40	125x100	185	4	5.5	11.8	-	-	-	-	-	11.7	11.6	11.4	11	10.5	10.3	9.7	9.1	6.8	5.9	
FS4 100-200/55	125x100	195	5.5	7.5	13.3	-	-	-	-	-	13.2	13.2	13	12.7	12.4	12.3	12	11.5	9.6	8.8	
FS4 100-200/75	125x100	210	5.5	7.5	14.8	-	-	-	-	-	14.7	14.7	14.5	14.2	13.9	13.8	13.5	13	11.1	10.3	
FS4 100-200/92	125x100	218	9.2	12.5	16.5	-	-	-	-	-	16.4	16.4	16.2	15.9	15.6	15.5	15.2	14.7	12.8	12	
FS4 100-250/55	125x100	220	5.5	7.5	15.9	-	-	-	-	-	15.8	15.7	15.5	14.9	14.4	14.1	13.4	12.5	9.2	7.9	
FS4 100-250/75	125x100	240	7.5	10	19.5	-	-	-	-	-	19.5	19.4	19.2	18.8	18.3	18.1	17.6	16.9	14	12.7	
FS4 100-250/110	125x100	257	11	15	24.3	-	-	-	-	-	24.3	24.2	24.1	23.7	23.3	23.1	22.7	22.1	19.7	18.6	
FS4 100-250/150	125x100	270	15	20	27.8	-	-	-	-	-	27.8	27.7	27.6	27.2	26.8	26.6	26.2	25.6	23.2	22.1	
FS4 100-315/150	125x100	280	15	20	28	-	-	-	-	-	27.8	27.6	27.2	26.9	26.7	26.2	25.6	23.1	22.1	14.9	
FS4 100-315/185	125x100	300	18.5	25	31	-	-	-	-	-	30.8	30.6	30.2	29.9	29.7	29.2	28.6	26.1	25.1	17.9	
FS4 100-315/220	125x100	315	22	30	35	-	-	-	-	-	34.4	34.2	33.8	33.5	33.3	32.8	32.2	30	29	24	
FS4 100-315/300	125x100	328	30	40	37	-	-	-	-	-	36.8	36.7	36.4	36.1	35.9	35.5	35.1	33.2	32.4	28	
FS4 100-400/300	125x100	358	30	40	46.4	-	-	-	-	-	46	46	46	46	46	45	44	42	40	29.6	
FS4 100-400/370	125x100	378	37	50	51.8	-	-	-	-	-	51.3	51.2	51.1	51	50.5	49.5	47.5	46	37.3	-	
FS4 100-400/450	125x100	396	45	60	57.1	-	-	-	-	-	56.7	56.4	56.1	56	56	55	53	52	45	32.1	
FS4 100-400/550	125x100	420	55	75	64	-	-	-	-	-	63.7	63.4	63.1	63	63	62	60	59	52	39.1	

MODEL MODELO MODÈLE МОДЕЛЬ	DN mm	Power Potencia Puissance Мощность kw hp	Q=Delivery/Caudal/Débit/Подача																			
			GPM 0	132	154	176	220	264	396	441	485	617	661	881	1101	1322	1762	2203	2643			
			l/min 0	500	583	667	833	1000	1500	1667	1833	2333	2500	3333	4167	5000	6667	8333	10000	10000	10000	10000
H=Head(m)/Altura(m)/Hauteur(m)/Общий напор в метрах водяного столба (м)																						
FS4 125-200/55	150x125	190	5.5	7.5	11.4	11.1	11.1	11	10.9	10.8	10.2	10	9.7	8.9	8.6	6.9	-	-	-	-		
FS4 125-200/75	150x125	205	7.5	10	14.1	13.9	13.8	13.8	13.7	13.6	13.1	12.9	12.7	11.9	11.6	9.6	-	-	-	-		
FS4 125-200/110	150x125	218	11	15	18.1	17.9	17.8	17.8	17.7	17.6	17.1	16.9	16.7	15.9	15.6	13.6	9.8	-	-	-		
FS4 125-250/75	150x125	215	7.5	10	15.4	-	-	-	-	15.3	15	14.8	14.6	13.6	13.1	-	-	-	-	-		
FS4 125-250/110	150x125	240	11	15	19.4	-	-	-	-	19.3	19.1	19	18.9	18.1	17.8	15.3	11.7	-	-	-		
FS4 125-250/150	150x125	265	15	20	23.2	-	-	-	-	23.3	23.1	23	22.9	22	22	19.8	16.5	12.3	-	-		
FS4 125-250/185	150x125	274	18.5	25	25.6	-	-	-	-	25.5	25.5	25.4	25.3	24.9	24.7	23	20.3	16.5	-	-		
FS4 125-315/185	150x125	280	18.5	25	27.3	-	-	-	-	-	26.9	26.7	25.9	25.6	23.3	19.7	14.9	-	-	-		
FS4 125-315/220	150x125	295	22	30	30	-	-	-	-	-	29.7	29.6	28.9	28.6	26.5	23.2	18.4	-	-	-		
FS4 125-315/300	150x125	310	30	40	35.6	-	-	-	-	-	35.4	35.3	34.8	34.6	32.9	30.1	26.1	-	-	-		
FS4 125-315/370	150x125	328	37	50	38.2	-	-	-	-	-	38	37.9	37.4	37.2	35.7	33.1	29.4	17.8	-	-		
FS4 125-400/300	150x125	350	30	40	41	-	-	-	-	-	41	40.5	40.3	39.2	38.6	34.4	27.5	18.3	-	-		
FS4 125-400/370	150x125	370	37	50	46.2	-	-	-	-	-	46	45.7	45.5	44.6	44.2	40.7	34.8	26.5	-	-		
FS4 125-400/450	150x125	390	45	60	51.4	-	-	-	-	-	51	50.9	50.8	50.1	49.8	47	42.2	34.8	-	-		
FS4 125-400/550	150x125	410	55	75	56.5	-	-	-	-	-	56.3	56.3	56.2	55.9	55.7	53.8	50.3	44.7	26.7	-		
FS4 125-400/750																						



No.	Description Descripción Description Описание	Material Material Matériel Материал	No.	Description Descripción Description Описание	Material Material Matériel Материал	No.	Description Descripción Description Описание	Material Material Matériel Материал
1	Pump Case Cuerpo Boîtier Корпус насоса	Cast iron Fundición Fonte Чугун	8	Bearing Cojinete Palier Подшипник	Ball bearing Bolarodamiento Roulement bille Шарикоподшипник	15	Impeller Key Chaveta Impulsor Clé de roue Шпонка крыльчатки	Iron Hierro Le fer Железо
2	Impeller Impulsor Roue Импульсор	SUS304/Cast iron Inox304/Fundición Inox304/Fonte СУС304/Чугун	9	Support Case Cuerpo Soporte Cas de support Случай поддержки	Cast iron Fundición Fonte Чугун	16	Connection Bolt Perno de conexión Boulon de connexion Соединительный болт	Steel Acero Acier Сталь
3	Seal Cierre Garniture Тюлень	SiC&Carbon SiC&Grafito SiC&Carbon SiC&Углерод	10	Support Foot Soporte Pie Pied de support Опорная нога	Iron Hierro Le fer Железо	17	Impeller Nut Tuerca de Impulsor Écrou de roue Гайка рабочего колеса	Galvanized Steel Acero Galvanizado Acier Galvanisé Оцинкованная сталь
4	O-ring Junta Tórica Joint torique Хунта Торика	Rubber Caucho Caoutchouc Резина	11	Foot Bolt Perno de pie Boulon de pied Ножной болт	Steel Acero Acier Сталь	18	Release Valve Tapón Cebado Soupape de décharge Выпускной клапан	Brass Latón Laiton Латунь
5	Connection Conexión Raccordement Подключение	Cast iron Fundición Fonte Чугун	12	Coupling(Optional) Unión(Opcional) Accouplement(facultatif) Муфта (опционально)	Steel Acero Acier Сталь	19	Gasket Empaque joint d'étanchéité Прокладка	Rubber Caucho Caoutchouc Резина
6	Shaft Eje Arbre Вал	SUS304 Inox304 Inox304 СУС304	13	Case Cover Tara Cuerpo Housse de protection Крышка корпуса	SUS304 Inox304 Inox304 СУС304	20	Counter Flange Contra Brida Contre bride Ответный фланец	Galvanized Cast iron Fundición Galvanizado Fonte Galvanisée Оцинкованный чугун
7	Bearing Cover Tara Rodamiento Couvercle de palier Крышка подшипника	Cast iron Fundición Fonte Чугун	14	Nameplate Placa de nombre Plaque signalétique Паспортная табличка	Aluminum Aluminio Aluminium Алюминий	21	Flange Bolt Perno de Brida Boulon à bride Фланцевый болт	Steel Acero Acier Сталь



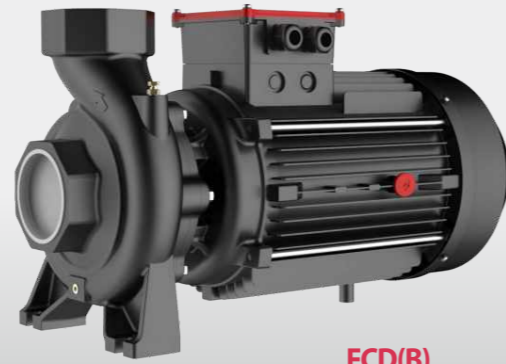
MODEL MODELO MODÈLE МОДЕЛЬ	DIMENSIONS/DIMENSIONES DIMENSIONS/РАЗМЕРЫ															NW kg	
	DN1	DN2	a	f	h1	h2	b	m1	m2	n1	n2	s1	s2	w	d		l
FS 32-160	50	32	80	360	132	160	55	95	70	240	190	14	14	260	24	50	31
FS 32-200	50	32	80	360	160	180	55	95	70	240	190	14	14	260	24	50	35
FS 32-250	50	32	80	360	160	180	55	95	70	240	190	14	14	260	24	50	35
FS 40-160	65	40	80	360	132	160	50	100	70	240	190	14	14	260	24	50	35
FS 40-200	65	40	100	360	160	180	55	100	70	265	212	14	14	260	24	50	38
FS 40-250	65	40	100	360	180	225	65	125	95	320	250	14	14	260	24	50	58
FS 50-125	65	50	100	360	132	180	50	100	70	240	190	14	14	260	24	50	30
FS 50-160	65	50	100	360	160	200	55	100	70	265	212	14	14	260	24	50	35
FS 50-200	65	50	100	360	160	225	50	100	70	265	212	14	14	260	24	50	45
FS 50-250	65	50	100	360	180	180	65	125	95	320	250	14	14	260	24	50	50
FS 65-125	80	65	100	360	160	250	65	125	95	280	212	14	14	260	24	50	42
FS 65-160	80	65	100	360	160	200	65	125	95	280	212	14	14	260	24	50	45
FS 65-200	80	65	100	360	180	225	65	125	95	320	250	14	14	260	24	50	50
FS 65-250	80	65	100	470	200	250	80	160	120	360	280	18	14	340	32	80	71
FS 65-315	80	65	125	470	225	280	80	160	120	360	280	18	14	340	32	80	98
FS 80-125	100	80	100	360	180	225	65	125	95	320	250	14	14	260	24	50	46
FS 80-160	100	80	100	360	180	225	65	125	95	345	250	14	14	260	24	50	48
FS 80-200	100	80	100	470	200	250	65	125	95	345	280	14	14	340	32	80	65
FS 80-250	100	80	100	470	200	280	80	160	120	400	315	18	14	340	32	80	79
FS 80-315	100	80	125	470	250	315	80	160	120	400	315	18	14	340	24	50	118
FS 80-400	100	80	125	540	280	355	80	160	120	400	315	18	14	340	32	80	150
FS 100-160	125	100	125	360	200	280	80	160	120	360	280	18	14	260	32	80	55
FS 100-200	125	100	125	470	200	280	80	160	120	360	280	18	14	340	32	80	75
FS 100-250	125	100	125	470	225	280	80	160	120	400	315	18	14	340	32	80	88
FS 100-315	125	100	140	470	250	315	80	160	120	400	315	19	14	340	32	80	116
FS 100-400	125	100	140	530	280	355	100	200	150	500	400	23	14	370	42	110	178
FS 125-200	150	125	140	470	250	315	80	160	120	400	315	19	14	340	32	80	112
FS 125-250	150	125	140	470	250	355	80	160	120	400	315	19	14	340	32	80	112
FS 125-250H	150	125	140	530	250	355	80	160	120	400	315	19	14	370	42	110	140
FS 125-315	150	125	140	530	280	355	100	200	150	500	400	23	14	370	42	110	152
FS 125-400	150	125	140	530	315	400	100	200	150	500	400	23	14	370	42	110	200
FS 150-200	200	150	160	470	280	400	100	200	150	550	450	23	14	370	32	80	166
FS 150-250	200	150	160	530	280	400	100	200	150	550	450	23	14	370	42	110	180
FS 150-315	200	150	160	530	280	400	100	200	150	550	450	23	14	370	42	110	186
FS 150-400	200	150	160	530	315	450	100	200	150	550	450	23	14	370	42	110	228
FS 200-250	250	200	180	530	355	475	100	200	150	550	450	23	14	370	42	110	230
FS 200-315	250	200	180	530	355	450	100	200	150	550	450	23	14	370	42	110	234
FS 200-400	250	200	180	770	400	500	110	300	250	710	600	28	14	525	60	140	363
FS 250-315	300	250	250	530	400	500	110	300	250	710	600	28	14	525	42	110	316
FS 250-400	300	250	250	770	400	560	110	300	250	710	600	28	14	525	60	140	400

FCD

n≈2900rpm



FCD



FCD(B)

Thread port centrifugal pump Bomba centrífuga roscada Pompe centrifuge à orifice fileté Насос с резьбовым отверстием

DESCRIPTION/DESCRIPCIONES/DESCRIPTION/ОПИСАНИЕ

- ◆ Single impeller centrifugal pumps in thread port design.
 - ◆ Original design by FANCY (patented no. 201530476290.2).
 - ◆ Suitable to cover any capacity request.
 - ◆ YE3 high efficient motor, with protection IP55 class F.
 - ◆ Impeller in brass or cast iron.
 - ◆ Suction and discharge port in G20 thread.
 - ◆ Shaft in stainless steel AISI 304.
 - ◆ Quality bearing, wear resistance mechanical seal.
- ◆ Bombas centrífugas de impulsor simple en diseño.
 - ◆ Diseño original de FANCY (patentado no. 201530476290.2).
 - ◆ Adecuado para cubrir cualquier solicitud de capacidad.
 - ◆ Motor de alta eficiencia YE3, con protección IP55 clase F.
 - ◆ Impulsor en latón o hierro fundido.
 - ◆ Puerto de succión y descarga en rosca G20.
 - ◆ Eje en acero inoxidable 304.
 - ◆ Rodamiento de calidad y cierre mecánico personalizado.
- ◆ Pompes centrifuges à une roue en version orifice fileté.
 - ◆ Design original par FANCY (breveté no.201530476290.2).
 - ◆ Convient pour couvrir toute demande de capacité.
 - ◆ Moteur haute efficacité YE3, avec protection IP55 classe F.
 - ◆ Roue en laiton ou en fonte.
 - ◆ Orifice d'aspiration et de refoulement en filetage G20.
 - ◆ Arbre en acier inoxydable 304.
 - ◆ Roulement qualité, joint mécanique de résistance à l'usure.
- ◆ Центробежные насосы с резьбовым соединением.
 - ◆ Оригинальный дизайн FANCY (патент № 201530476290.2).
 - ◆ Подходит для покрытия любого запроса мощности.
 - ◆ Высокоэффективный двигатель YE3 с классом защиты IP55 F.
 - ◆ Рабочее колесо из латуни или чугуна.
 - ◆ Всасывающий и нагнетательный патрубки с резьбой G20.
 - ◆ Вал из нержавеющей стали AISI 304.
 - ◆ Качественный подшипник, износостойкое механическое уплотнение.

APPLICATIONS/APLICACIONES/APPLICATIONS/ПРИЛОЖЕНИЯ

- ◆ The high efficiency and continuous duty capabilities makes these pumps ideal for use in activities such as flood and spray irrigation, drawing water from lakes, rivers and wells.
- ◆ La alta eficiencia y las capacidades de servicio continuo hacen que estas bombas ideal para su uso en actividades como riego por inundación y aspersión, extracción de agua de lagos, ríos y pozos.
- ◆ Le rendement élevé et les capacités de service continu font de ces pompes idéal pour une utilisation dans des activités telles que l'irrigation par inondation et par pulvérisation, le puisage de l'eau des lacs, des rivières et des puits.
- ◆ Высокая эффективность и возможность непрерывной работы делают эти насосы идеально подходят для использования в таких видах деятельности, как орошение затоплением и распылением, забор воды из озер, рек и колодцев.

USING/UTILIZACIÓN/UTILISATION/ИСПОЛЬЗОВАНИЕ

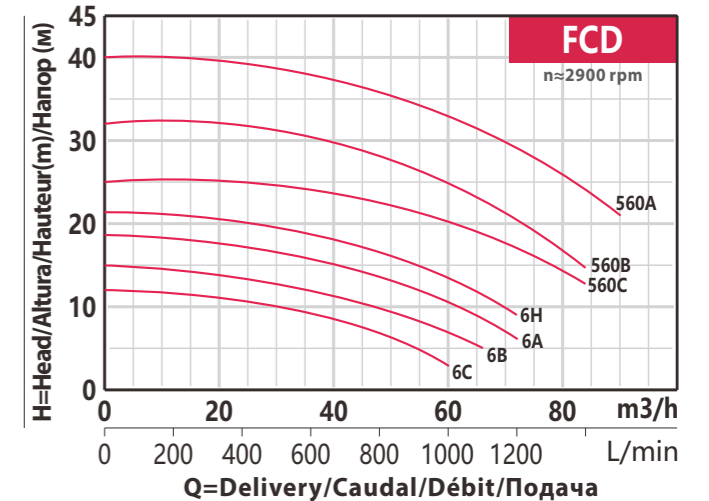
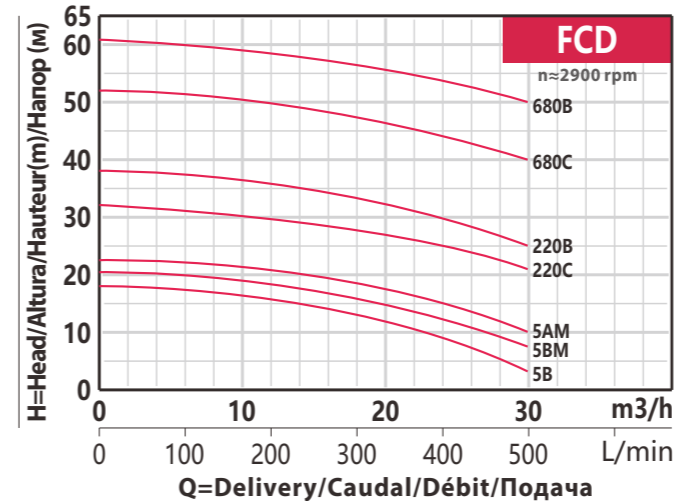
- ◆ Liquid temperature between -10°C and +120°C
- ◆ Ambient temperature between -10°C and +50°C
- ◆ Max. working pressure 16 bar
- ◆ Continuous service S1
- ◆ Temperatura del líquido de -10 °C hasta +120 °C
- ◆ Temperatura ambiente de -10 °C hasta +50 °C
- ◆ Presión máxima en el cuerpo de la bomba 16 bar
- ◆ Funcionamiento continuo S1
- ◆ Température du liquide entre -10 °C et +120 °C
- ◆ Température ambiante entre -10 °C et +50 °C
- ◆ Max. pression de service 16 bar
- ◆ Service continu S1
- ◆ Температура жидкости от -10°C до +120°C
- ◆ Температура окружающей среды от -10°C до +50°C
- ◆ Макс. рабочее давление 16 бар
- ◆ Непрерывное обслуживание S1

TECHNICAL DATA/DATOS TÉCNICOS/DONNÉES TECHNIQUES/ТЕХНИЧЕСКИЕ ДАННЫЕ

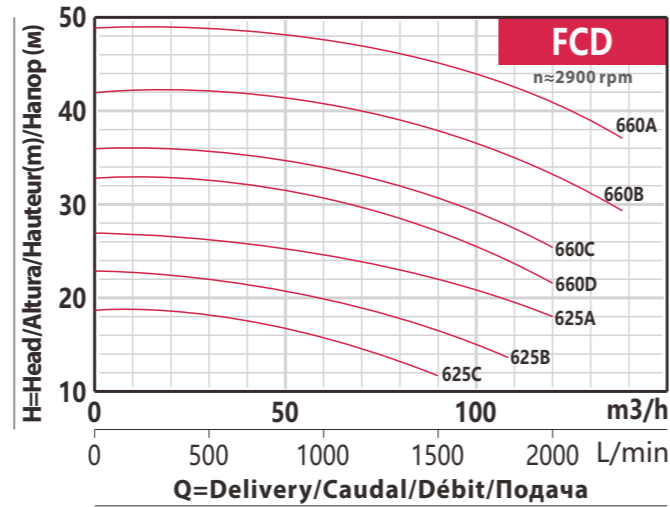
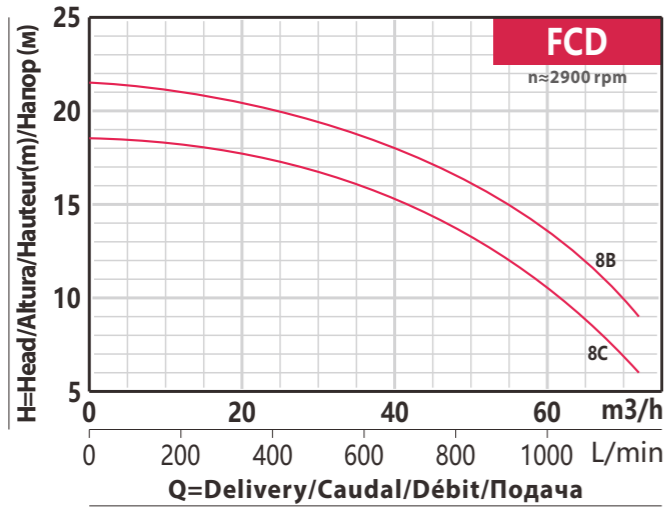
50Hz n≈2900l/min

MODEL MODELO MODÈLE МОДЕЛЬ	DN	Impeller	Power Potencia Puissance Мощность	380V	Q=Delivery/Caudal/Débit/Поддача																									
					GPM	0	26	40	53	66	79	93	106	132	159	185	211	238	264	291	317	370	396	476	529	608				
1-ph	3-ph	mm	mm	kw	hp	Amp.	l/min	0	100	150	200	250	300	350	400	500	600	700	800	900	1000	1100	1200	1400	1500	1800	2000	2300		
							H=Head(m)/Altura(m)/Hauteur(m)/Общий напор в метрах водяного столба (м)																							
FCDm5B	FCD5B	50x50	Brass	0.75	1	1.7	17.9	16.5	16.4	15	14	13.5	11.4	9.5	5	-	-	-	-	-	-	-	-	-	-	-	-	-	-	
FCDm5BM	FCD5BM	50x50	Brass	1.1	1.5	2.4	20.2	19.2	19	18	17	16	14	12	7.5	-	-	-	-	-	-	-	-	-	-	-	-	-	-	
FCDm5AM	FCD5AM	50x50	Brass	1.5	2	3.2	22.5	22	21.5	21	20	18.5	16.6	14.5	10	-	-	-	-	-	-	-	-	-	-	-	-	-	-	
FCDm220C	FCD220C	50x50	Brass	2.2	3	4.6	32	31	30.5	30	29	28	26	24	21	-	-	-	-	-	-	-	-	-	-	-	-	-	-	
FCDm220B	FCD220B	50x50	Brass	3	4	6	38	37	36.5	36	34.8	33.5	31.2	29	25	-	-	-	-	-	-	-	-	-	-	-	-	-	-	
FCDm680C	FCD680C	50x50	Brass	4	5.5	7.8	52	51	50.8	50.3	49	47.5	45	43	40	-	-	-	-	-	-	-	-	-	-	-	-	-	-	
-	FCD680B	50x50	Brass	5.5	7.5	10.6	61	60	59.5	59	58.5	57	55	52.5	50	-	-	-	-	-	-	-	-	-	-	-	-	-	-	
FCDm6C	FCD6C	80x80	Brass	1.1	1.5	2.4	11.9	-	-	11.7	11.5	11.3	11	10.7	10.2	9.2	8	6.7	5	3	-	-	-	-	-	-	-	-	-	
FCDm6B	FCD6B	80x80	Brass	1.5	2	3.2	14.7	-	-	14.5	14.3	14	13.8	13.5	12.8	12	11	9.7	8.2	6.7	5	-	-	-	-	-	-	-	-	
FCDm6A	FCD6A	80x80	Brass	2.2	3	4.6	18.5	-	-	18.1	18	17.8	17.5	17.2	16.8	16	15	13.8	12.2	10.5	8.3	6	-	-	-	-	-	-	-	
FCDm6H	FCD6H	80x80	Brass	3	4	6	21.5	-	-	21	20.9	20.7	20.4	20	19.5	18.8	17.8	16.5	15	13.5	11.2	9	-	-	-	-	-	-	-	
FCDm560C	FCD560C	80x80	C.Iron	4	5.5	7.8	25	-	-	-	-	-	-	-	-	24.1	24	22.5	21.3	19.8	18.3	16.8	12.8	-	-	-	-	-	-	
-	FCD560B	80x80	C.Iron	5.5	7.5	10.6	32	-	-	-	-	-	-	-	-	30.6	30	28	26.6	24.8	22.7	20.5	14.8	-	-	-	-	-	-	
-	FCD560A	80x80	C.Iron	7.5	10	14.4	40	-	-	-	-	-	-	-	-	38	37	36	34.4	32.6	30.8	29	24	21	-	-	-	-	-	
FCDm8C	FCD8C	100x100	Brass	2.2	3	4.6	18.5	-	-	18.1	18	17.8	17.5	17.2	16.8	16	15	13.8	12.2	10.5	8.3	6	-	-	-	-	-	-	-	
FCDm8B	FCD8B	100x100	Brass	3	4	6	21.5	-	-	21	20.9	20.7	20.4	20	19.5	18.8	17.8	16.5	15	13.5	11.2	9	-	-	-	-	-	-	-	
FCDm625C	FCD625C	100x100	C.Iron	4	5.5	7.8	19	-	-	-	-	-	-	-	-	-	-	17.3	16.8	15.5	15	14.5	13	11.8	-	-	-	-	-	
-	FCD625B	100x100	C.Iron	5.5	7.5	10.6	23	-	-	-	-	-	-	-	-	-	-	21.3	20.9	20.3	19.7	19	17.5	16.7	13.7	-	-	-	-	
-	FCD625A	100x100	C.Iron	7.5	10	14.4	27	-	-	-	-	-	-	-	-	-	-	26	25.6	25.2	24.8	24.5	23	22.5	20	18	-	-	-	
-	FCD660D	100x100	C.Iron	9.2	12.5	17.6	33	-	-	-	-	-	-	-	-	-	-	31.5	31	30.5	30	28	27.1	24	21.5	-	-	-	-	
-	FCD660C	100x100	C.Iron	11	15	20.6	36	-	-	-	-	-	-	-	-	-	-	34.5	34	33.5	33	31.5	30.8	28	25.5	-	-	-	-	
-	FCD660B	100x100	C.Iron	15	20	27.9	42	-	-	-	-	-	-	-	-	-	-	41	40.7	40.4	40	38.5	37.8	35	33	29.5	-	-	-	
-	FCD660A	100x100	C.Iron	18.5	25	34.2	49	-	-	-	-	-	-	-	-	-	-	48	47.7	47.4	47	46	45	42	41	37	-	-	-	

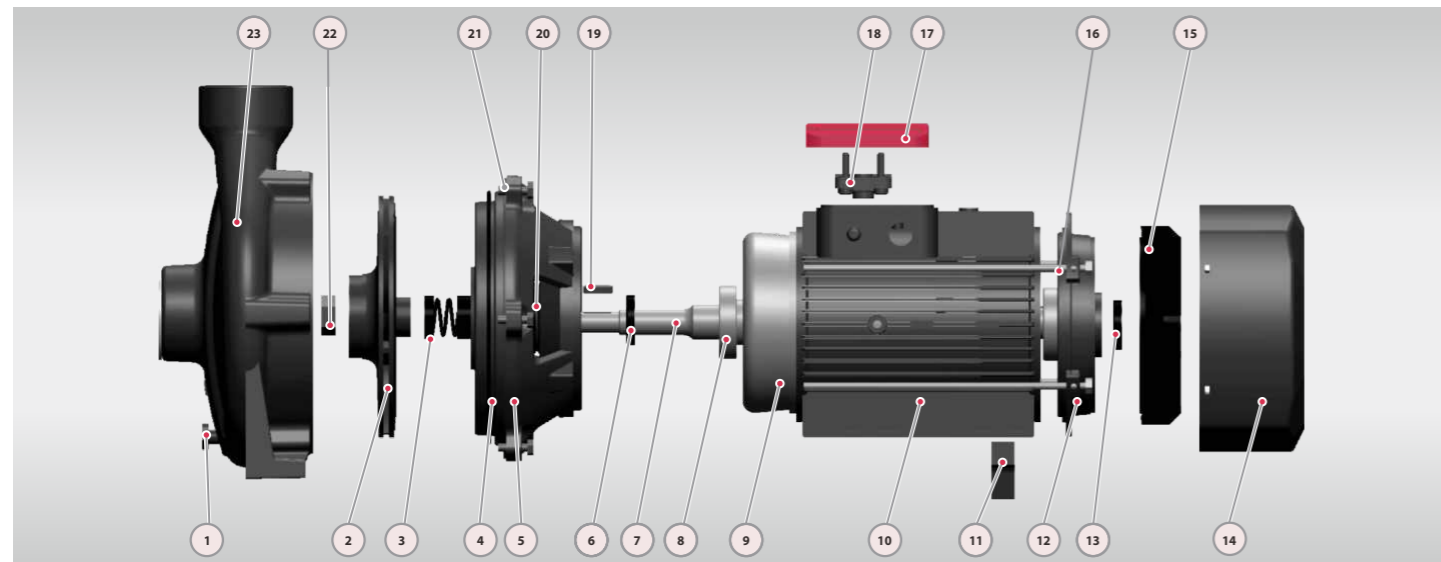
PERFORMANCE CURVE/CURVA/COURBE/КРИВАЯ



PERFORMANCE CURVE/CURVA/COURBE/КРИВАЯ

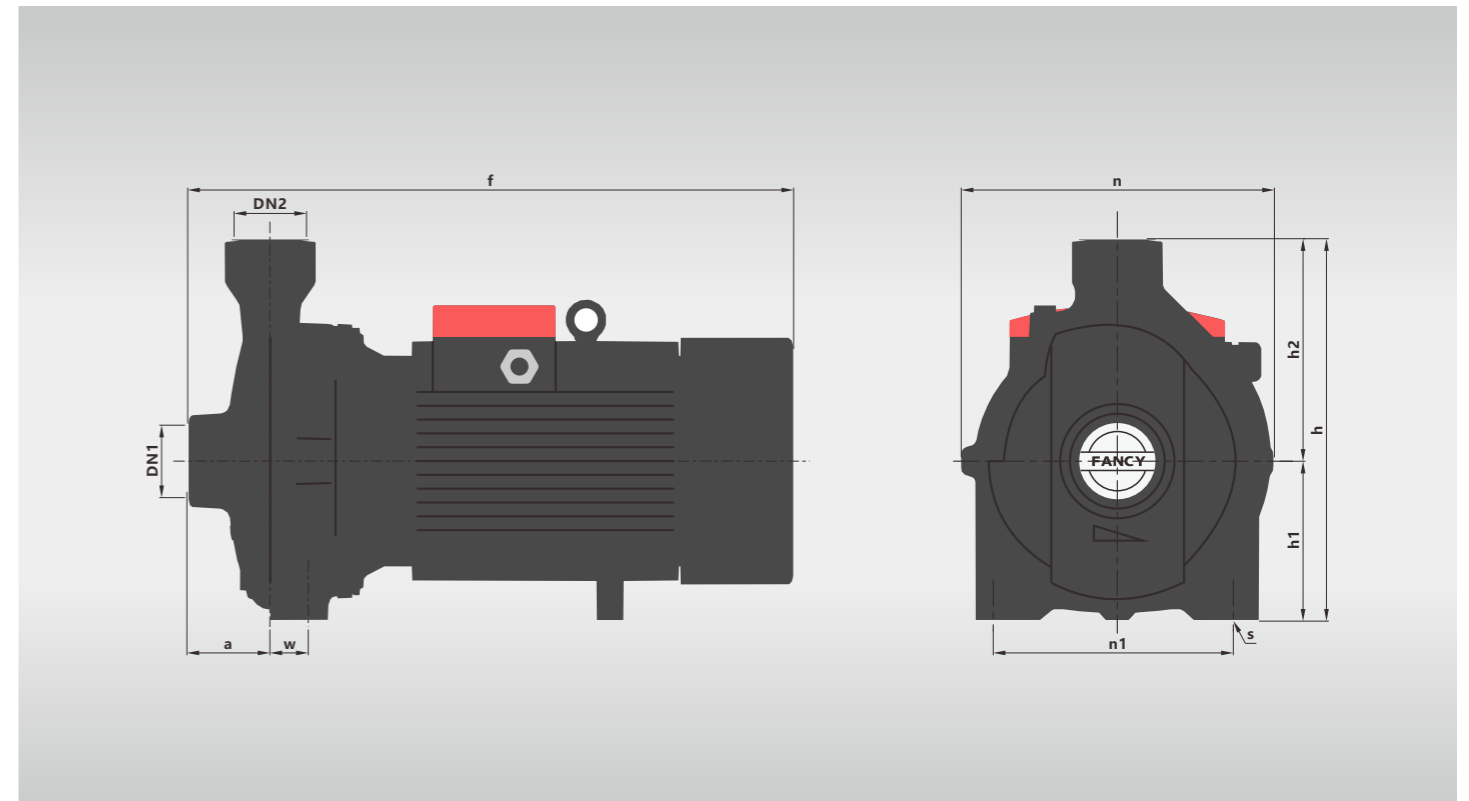


MATERIAL DETAILS/DETALLES MATERIAL/DÉTAILS MATÉRIEL/ДЕТАЛИ МАТЕРИАЛА



No.	Description Descripción Description Описание	Material Material Matériel Материал	No.	Description Descripción Description Описание	Material Material Matériel Материал	No.	Description Descripción Description Описание	Material Material Matériel Материал
1	Release Valve Tapón Cebado Soupape de décharge Выпускной клапан	Brass Latón Laiton Латунь	9	Wiring Alambrado Câblage Электропроводка	100% copper 100% cobre 100% cuivre 100% медь	17	Terminal Box Caja de Bornas Boîte à bornes Клеммная коробка	Aluminum Aluminio Aluminium Алюминий
2	Impeller Impulsor Roue Импелсор	Brass Latón Laiton Латунь	10	Motor Case Cuerpo de Motor Boîtier du moteur Корпус двигателя	Aluminum Aluminio Aluminium Алюминий	18	Terminal Board Tablero de Bornas Terminal Board Клеммная колодка	Plastic Plástico Plastique Пластик
3	Seal Cierre Garniture Тюлень	SiC&Carbon SiC&Grafito SiC&Carbon SiC&Углерод	11	Support Foot Soporte Pie Pied de support Опорная нога	Plastic Plástico Plastique Пластик	19	Impeller Key Chaveta Impulsor Clé de roue Шпонка крыльчатки	Iron Hierro Le fer Железо
4	O-ring Junta Tórica Joint torique Хунта Торика	Rubber Caucho Caoutchouc Резина	12	Back Cover Tapa Trasera Quatrième couverture Задняя обложка	Cast iron Fundición Fonte Чугун	20	Water Deflector Deflector de agua Déflecteur d'eau Дефлектор воды	Rubber Caucho Caoutchouc Резина
5	Connection Conexión Raccordement Подключение	Cast iron Fundición Fonte Чугун	13	Reinforced Seal Sello Reforzado Joint renforcé Усиленное	Rubber Caucho Caoutchouc Резина	21	Connection Bolt Perno de conexión Boulon de connexion Соединительный болт	Steel Acero Acier Сталь
6	Reinforced Seal Sello Reforzado Joint renforcé Усиленное	Rubber Caucho Caoutchouc Резина	14	Fan Cover Tapa Ventilador Couvercle ventilateur Крышка вентилятора	Aluminum Aluminio Aluminium Алюминий	22	Impeller Nut Tuercas de Impulsor Ecroû de roue Гайка рабочего колеса	Galvanized Steel Acero Galvanizado Acier Galvanisé Оцинкованная сталь
7	Shaft Eje Arbre Вал	SUS304 Inox304 Inox304 СУС304	15	Fan Ventilador Ventilateur Вентилятор	Plastic Plástico Plastique Пластик	23	Pump Case Cuerpo Boîtier Корпус насоса	Cast iron Fundición Fonte Чугун
8	Bearing Cojinete Palier Подшипник	Ball bearing Bola rodamiento Roulement bille Шарикоподшипник	16	Through Bolt Perno pasante Traversant le boulon Сквозной болт	Steel Acero Acier Сталь			

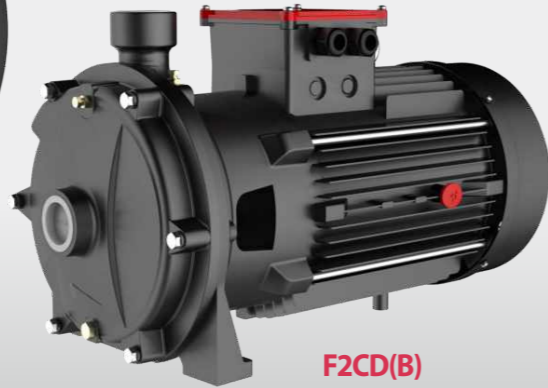
DIMENSIONS AND N.W./DIMENSIONES Y PESOS/DIMENSIONS ET POIDS/РАЗМЕРЫ И ВЕС



MODEL MODELO MODÈLE МОДЕЛЬ		DIMENSIONS/DIMENSIONES DIMENSIONS/РАЗМЕРЫ mm											NW kg			
		1-ph	3-ph	DN1	DN2	a	f	h	h1	h2	n	n1	w	s	1-ph	3-ph
FCDm5B	FCD5B			50	50	51	398	265	105	160	206	160	1	11	18	17
FCDm5BM	FCD5BM			50	50	51	398	265	105	160	206	160	1	11	19.9	18.9
FCDm5AM	FCD5AM			50	50	51	398	265	105	160	206	160	1	11	21.9	20.9
FCDm220C	FCD220C			50	50	75	472	322	132	190	245	165	40	14	29.5	28.5
FCDm220B	FCD220B			50	50	75	472	322	132	190	245	165	40	14	37	32.3
FCDm680C	FCD680C			50	50	75	535	335	140	195	273	190	40	14	47	42
-	FCD680B			50	50	75	535	335	140	195	273	190	40	14	-	47
FCDm6C	FCD6C			80	80	68	435	317	120	197	240	190	6	12	25	24
FCDm6B	FCD6B			80	80	68	435	317	120	197	240	190	6	12	26.5	25.5
FCDm6A	FCD6A			80	80	68	435	317	120	197	240	190	6	12	27.7	26.7
FCDm6H	FCD6H			80	80	68	435	317	120	197	240	190	6	12	39	35
FCDm560C	FCD560C			80	80	79	578	372	163	209	263	212	32	16	64	52
-	FCD560B			80	80	79	578	372	163	209	263	212	32	16	-	64
-	FCD560A			80	80	79	578	372	163	209	263	212	32	16	-	71
FCDm8C	FCD8C			100	100	70	482	322	120	202	245	190	30	14	31	30
FCDm8B	FCD8B			100	100	70	482	322	120	202	245	190	30	14	39	35
FCDm625C	FCD625C			100	100	85	593	373	163	210	267	212	32	16	68	63
-	FCD625B			100	100	85	593	373	163	210	267	212	32	16	-	68
-	FCD625A			100	100	85	593	373	163	210	267	212	32	16	-	74
-	FCD660D			100	100	85	605	415	186	229	305	222	49	16	-	90
-	FCD660C			100	100	85	605	415	186	229	305	222	49	16	-	106
-	FCD660B			100	100	85	605	415	186	229	305	222	49	16	-	134
-	FCD660A			100	100	85	605	415	186	229	305	222	49	16	-	155

F2CD

n≈2900rpm



Double impeller centrifugal pump
Bomba centrífuga con doble impulsos
Pompe centrifuge à double roue
Двухколесный центробежный насос

TECHNICAL DATA/DATOS TÉCNICOS/DONNÉES TECHNIQUES/ТЕХНИЧЕСКИЕ ДАННЫЕ

50Hz n≈2900 l/min

MODEL MODELO MODÈLE МОДЕЛЬ	DN mm	Power Potencia Puissance Мощность	380V Amp.	Q=Delivery/Caudal/Débit/Подача																					
				GPM	0	11	13	16	19	21	24	26	29	32	37	42	48	53	66	79	93	106	119		
				H=Head(m)/Altura(m)/Hauteur(m)/Общий напор в метрах водяного столба (м)																					
1-ph	3-ph			0	40	50	60	70	80	90	100	110	120	140	160	180	200	250	300	350	400	450			
				m ³ /h	2.4	3	3.6	4.2	4.8	5.4	6	6.6	7.2	8.4	9.6	10.8	12	15	18	21	24	27			
F2CDm25-140/11	F2CD25-140/11	32x25	1.1	1.5	2.4	54	47.5	44.5	41	37	33	28	22	-	-	-	-	-	-	-	-	-	-		
F2CDm25-140/15	F2CD25-140/15	32x25	1.5	2	3.2	67	60	57	54	50	45	40	32	-	-	-	-	-	-	-	-	-	-		
F2CDm25-160/11	F2CD25-160/11	32x25	1.1	1.5	2.4	47	44	42	40	38	35	33	30	27	24	-	-	-	-	-	-	-	-		
F2CDm25-160/15	F2CD25-160/15	32x25	1.5	2	3.2	58	54	53	51	49	47	45	43	40	37	30	-	-	-	-	-	-	-		
F2CDm25-160/22	F2CD25-160/22	32x25	2.2	3	4.6	68	64.5	63	62	60	58	56	54	51	48	41	32	-	-	-	-	-	-		
F2CDm32-200/30	F2CD32-200/30	40x32	3	4	6	70	-	-	-	-	63	62	60.5	59	57	55	52	49.5	46.5	36	-	-	-		
F2CDm32-200/40	F2CD32-200/40	40x32	4	5.5	7.8	85	-	-	-	-	77	76	75	74	72	69	66	62	58	49	-	-	-		
-	F2CD32-210/55	50x32	5.5	7.5	10.6	94	-	-	-	-	91	90	89	87	85	83	79	75	70	56	-	-	-		
-	F2CD32-210/75	50x32	7.5	10	14.4	112	-	-	-	-	110	109	108	107	105	102	99	94	89	74	-	-	-		
-	F2CD40-210/55	50x40	5.5	7.5	10.6	94	-	-	-	-	91	90	89	87	85	83	79	75	70	56	-	-	-		
-	F2CD40-210/75	50x40	7.5	10	14.4	112	-	-	-	-	110	109	108	107	105	102	99	94	89	74	-	-	-		
F2CDm50-180/40	F2CD50-180/40	50x50	4	5.5	7.8	62	-	-	-	-	59	58	57	56	55	55	50	48	44	36	31	23	-		
-	F2CD50-180/55	50x50	5.5	7.5	10.6	72	-	-	-	-	69	68	67	66	65	65	60	58	54	46	41	33	-		
-	F2CD50-180/75	50x50	7.5	10	14.4	84	-	-	-	-	81	80	79	78	76	75	72	72	66	58	53	45	-		
-	F2CD40-200/92	50x40	9.2	12.5	17.6	97	-	-	-	-	-	-	-	-	-	-	91.5	91	90	88	85	80	74	68	61
-	F2CD40-200/110	50x40	11	15	20.6	105	-	-	-	-	-	-	-	-	-	-	100	99	98	97	93	88	83	76	69
-	F2CD50-200/92	50x50	9.2	12.5	17.6	97	-	-	-	-	-	-	-	-	-	-	91.5	91	90	88	85	80	74	68	61
-	F2CD50-200/110	50x50	11	15	20.6	105	-	-	-	-	-	-	-	-	-	-	100	99	98	97	93	88	83	76	69
-	F2CD40-250/130	50x40	13	17.5	24.3	120	-	-	-	-	-	-	-	-	-	-	114	113	112	110	107	103	98	91	82
-	F2CD40-250/150	50x40	15	20	27.9	130	-	-	-	-	-	-	-	-	-	-	124	123	122	120	117	113	108	102	92
-	F2CD40-250/185	50x40	18.5	25	34.2	145	-	-	-	-	-	-	-	-	-	-	139	138	137	136	131	126	121	114	107
-	F2CD40-250/220	50x40	22	30	40.5	160	-	-	-	-	-	-	-	-	-	-	155	153	152	151	146	141	135	130	122
-	F2CD50-250/130	50x50	13	17.5	24.3	120	-	-	-	-	-	-	-	-	-	-	114	113	112	110	107	103	98	91	82
-	F2CD50-250/150	50x50	15	20	27.9	130	-	-	-	-	-	-	-	-	-	-	124	123	122	120	117	113	108	102	92
-	F2CD50-250/185	50x50	18.5	25	34.2	145	-	-	-	-	-	-	-	-	-	-	139	138	137	136	131	126	121	114	107
-	F2CD50-250/220	50x50	22	30	40.5	160	-	-	-	-	-	-	-	-	-	-	155	153	152	151	146	141	135	130	122

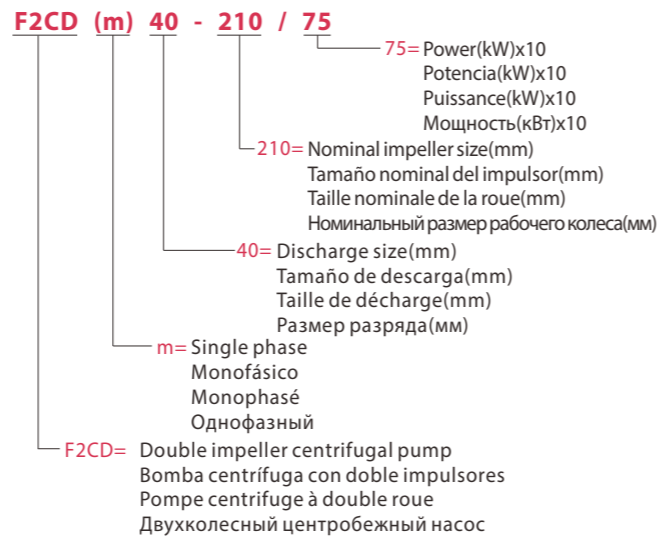
DESCRIPTION/DESCRIPCIONES/DESCRIPTION/ОПИСАНИЕ

- ◆ Double brass impeller pump in thread port design.
 - ◆ Complete range with a full series of double impeller pump.
 - ◆ Pump case with high-strength alloy steel HT500.
 - ◆ YE3 high efficient motor, with protection IP55 class F.
 - ◆ Shaft in stainless steel AISI 304.
 - ◆ All impeller in brass.
 - ◆ Quality bearing, wear resistance mechanical seal.
 - ◆ Used for any high pressure requirement.
- ◆ Bomba doble impulsor de latón en diseño de puerto de rosca.
 - ◆ Gama completa con una serie completa de bomba doble impulsor.
 - ◆ Caja de bomba con acero aleado de alta resistencia HT500.
 - ◆ Motor de alta eficiencia YE3, con protección IP55 clase F.
 - ◆ Eje en acero inoxidable 304.
 - ◆ Todo impulsor en latón.
 - ◆ Rodamiento de calidad y cierre mecánico personalizado.
 - ◆ Se utiliza para cualquier requisito de alta presión.
- ◆ Pompe à double turbine en laiton dans la conception.
 - ◆ Gamme complète avec une série complète pompes à double roue.
 - ◆ Carter de pompe en acier allié haute résistance HT500.
 - ◆ Moteur haute efficacité YE3, avec protection IP55 classe F.
 - ◆ Arbre en acier inoxydable 304.
 - ◆ Toute la roue en laiton.
 - ◆ Roulement qualité, joint mécanique de résistance à l'usure.
 - ◆ Utilisé pour toute exigence de haute pression.
- ◆ Насос с двойным латунным рабочим колесом и резьбовым отверстием.
 - ◆ Полный ассортимент с полной серией насосов с двойным рабочим колесом.
 - ◆ Корпус насоса из высокопрочной легированной стали HT500.
 - ◆ Высокоэффективный двигатель YE3 с классом защиты IP55 F.
 - ◆ Вал из нержавеющей стали AISI 304.
 - ◆ Все рабочее колесо из латуни.
 - ◆ Качественный подшипник, износостойкое механическое уплотнение.
 - ◆ Используется для любых требований к высокому давлению.

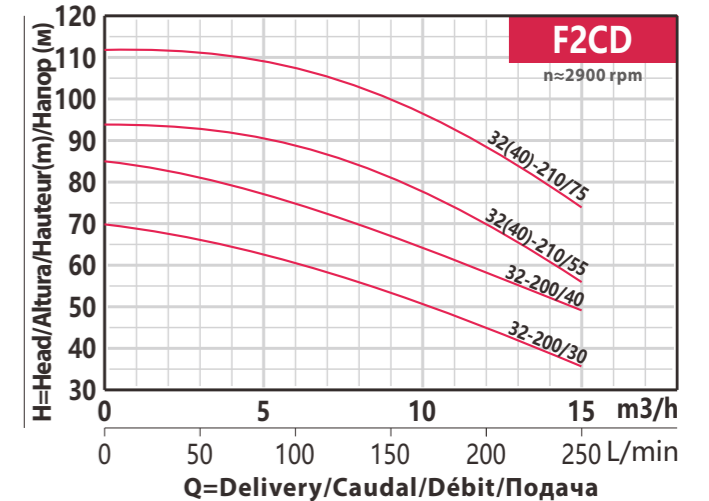
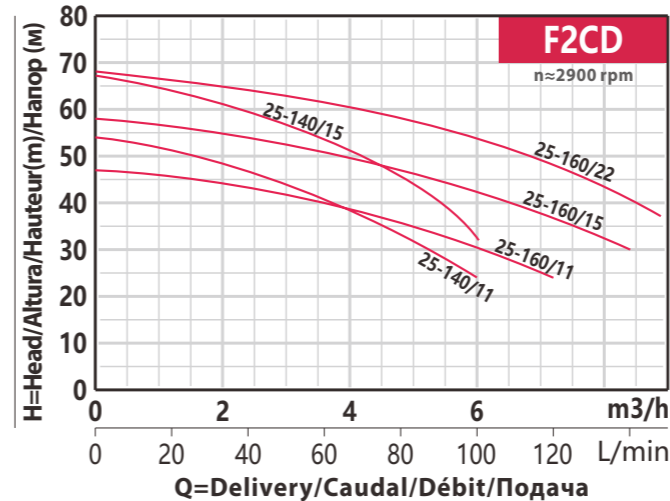
USING/UTILIZACIÓN/UTILISATION/ИСПОЛЬЗОВАНИЕ

- ◆ Liquid temperature between -10°C and +120°C
 - ◆ Ambient temperature between -10°C and +50°C
 - ◆ Max. working pressure 20 bar
- ◆ Temperatura del líquido de -10 °C hasta +120 °C
 - ◆ Temperatura ambiente de -10 °C hasta +50 °C
 - ◆ Presión máxima en el cuerpo de la bomba 20 bar
- ◆ Température du liquide entre -10 °C et +120 °C
 - ◆ Température ambiante entre -10 °C et +50 °C
 - ◆ Max. pression de service 20 bar
- ◆ Температура жидкости от -10°C до +120°C
 - ◆ Температура окружающей среды от -10°C до +50°C
 - ◆ Макс. рабочее давление 20 бар

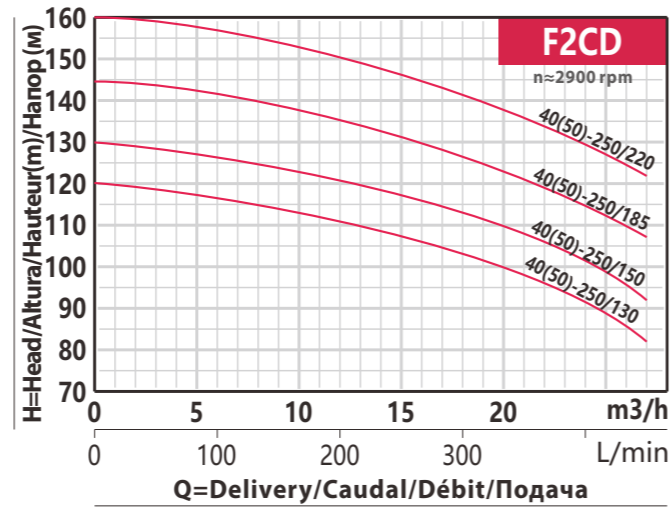
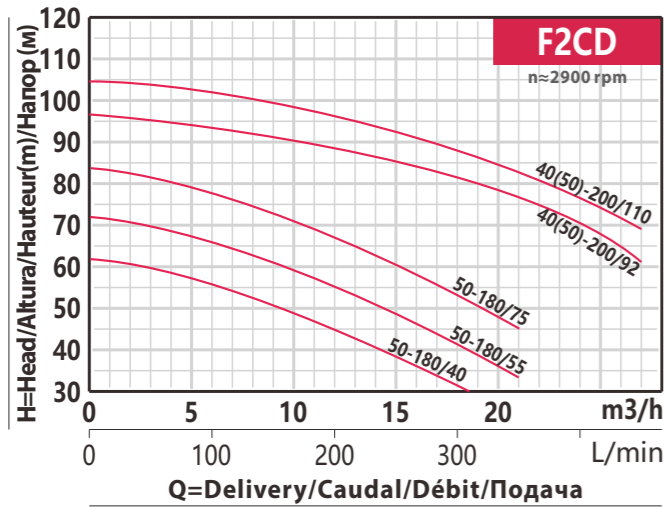
MODEL CODE/CÓDIGO MODELO/COE MODÈLE/КОД МОДЕЛИ



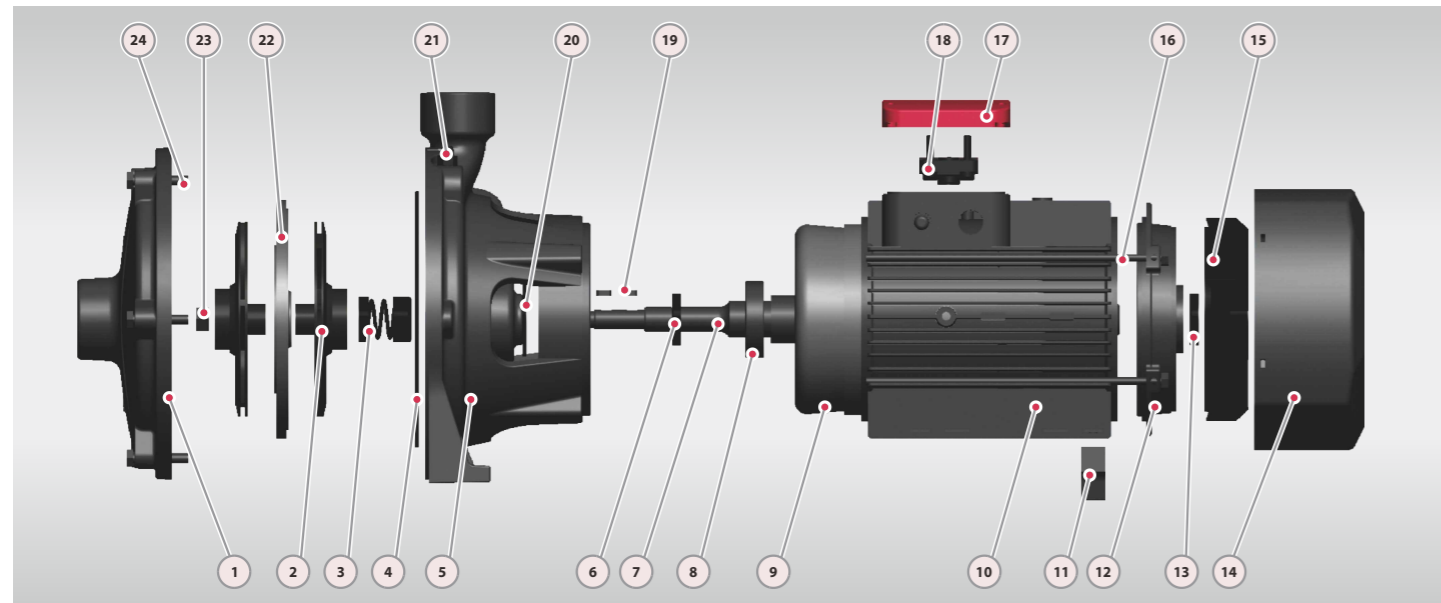
PERFORMANCE CURVE/SURVA/SOUIRVE/КРИВАЯ



PERFORMANCE CURVE/CURVA/COURBE/КРИВАЯ



MATERIAL DETAILS/DETALLES MATERIAL/DÉTAILS MATÉRIEL/ДЕТАЛИ МАТЕРИАЛА

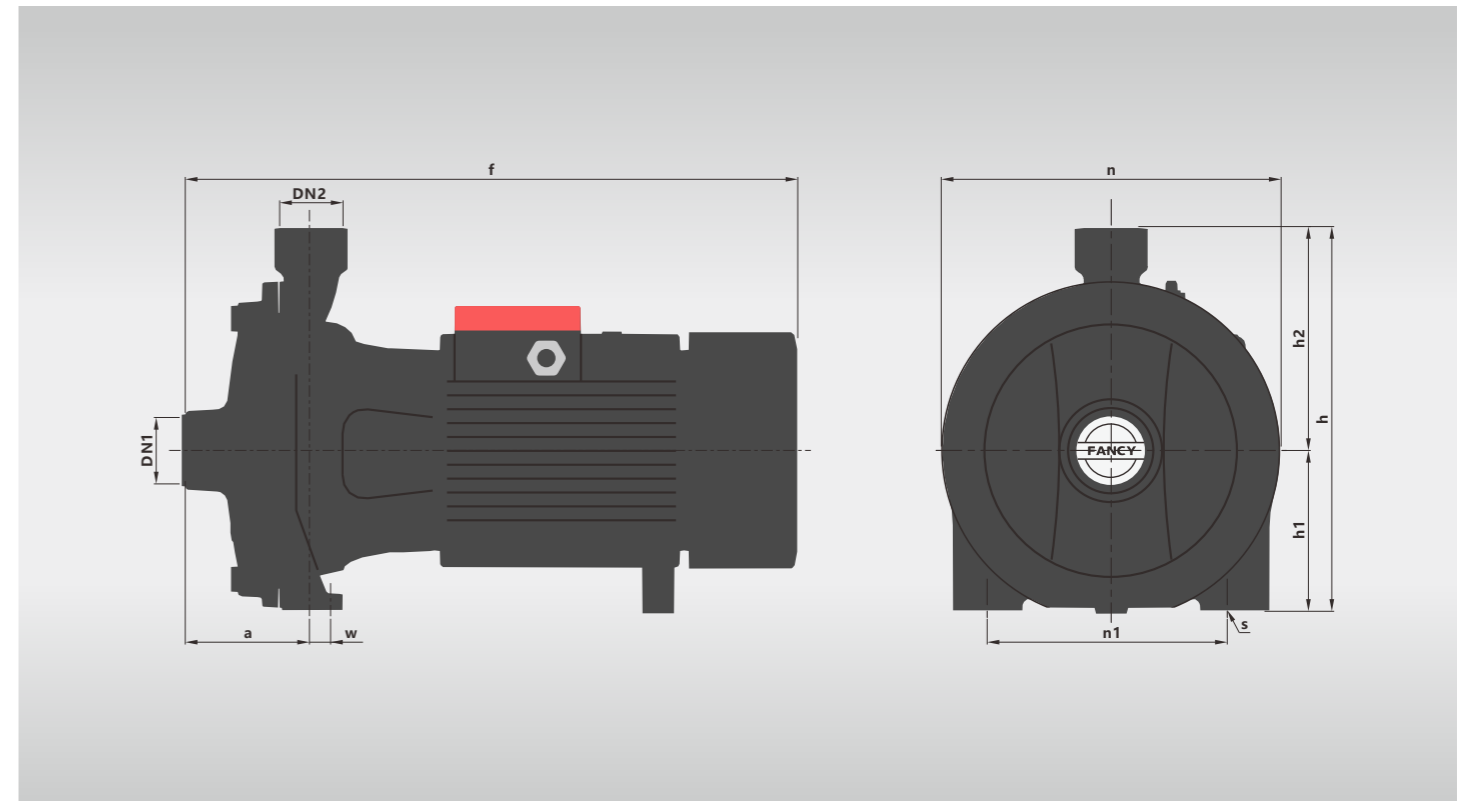


No.	Description Descripción Description Описание	Material Material Matériel Материал
1	Pump Case Cuerpo Boîtier Корпус насоса	Cast iron Fundición Fonte Чугун
2	Impeller Impulsor Roue Импульсор	Brass Latón Laiton Латунь
3	Seal Cierre Garniture Тюлень	SiC&Carbon SiC&Grafito SiC&Carbone SiC&Углерод
4	O-ring Junta Tórica Joint torique Хунта Торика	Rubber Caucho Caoutchouc Резина
5	Connection Conexión Raccordement Подключение	Cast iron Fundición Fonte Чугун
6	Reinforced Seal Sello Reforzado Joint renforcé Усиленное	Rubber Caucho Caoutchouc Резина
7	Shaft Eje Arbre Вал	SUS304 Inox304 Inox304 СУС304
8	Bearing Cojinete Palier Подшипник	Ballbearing Bola rodamiento Roulement bille Шарикоподшипник

No.	Description Descripción Description Описание	Material Material Matériel Материал
9	Wiring Alambrado Câblage Электропроводка	100% copper 100% cobre 100% cuivre 100% медь
10	Motor Case Cuerpo de Motor Boîtier du moteur Корпус двигателя	Aluminum Aluminio Aluminium Алюминий
11	Support Foot Soporte Pie Pied de support Опорная нога	Plastic Plástico Plastique Пластик
12	Back Cover Tapa Trasera Quatrième couverture Задняя обложка	Cast iron Fundición Fonte Чугун
13	Reinforced Seal Sello Reforzado Joint renforcé Усиленное	Rubber Caucho Caoutchouc Резина
14	Fan Cover Tapa Ventilador Couvercle ventilateur Крышка вентилятора	Aluminum Aluminio Aluminium Алюминий
15	Fan Ventilador Ventilateur Вентилятор	Plastic Plástico Plastique Пластик
16	Through Bolt Perno pasante Traversant le boulon Сквозной болт	Steel Acero Acier Сталь

No.	Description Descripción Description Описание	Material Material Matériel Материал
17	Terminal Box Caja de Bornas Boîte à bornes Клеммная коробка	Aluminum Aluminio Aluminium Алюминий
18	Terminal Board Tablero de Bornas Terminal Board Клеммная колодка	Plastic Plástico Plastique Пластик
19	Impeller Key Chaveta Impulsor Clé de roue Шпонка крыльчатки	Iron Hierro Le fer Железо
20	Water Deflector Deflector de agua Déflecteur d'eau Дефлектор воды	Rubber Caucho Caoutchouc Резина
21	Release Valve Tarón Cebado Soupape de décharge Выпускной клапан	Brass Latón Laiton Латунь
22	Diffuser Difusor Diffuseur диффузор	Cast iron Fundición Fonte Чугун
23	Impeller Nut Tuerca de Impulsor Ecrou de roue Гайка рабочего колеса	Galvanized Steel Acero Galvanizado Acier Galvanisé Оцинкованная сталь
24	Connection Bolt Perno de conexión Boulon de connexion Соединительный болт	Steel Acero Acier Сталь

DIMENSIONS AND N.W./DIMENSIONES Y PESOS/DIMENSIONS ET POIDS/РАЗМЕРЫ И ВЕС



MODEL MODELO MODÈLE МОДЕЛЬ	DIMENSIONS/DIMENSIONES DIMENSIONS/РАЗМЕРЫ mm												NW kg	
	1-ph	3-ph	DN1	DN2	a	f	h	h1	h2	n	n1	w	s	1-ph
F2CDm25-140/11	F2CD25-140/11	32	25	84	420	232	95	137	200	150	19	10	19.8	18.8
F2CDm25-140/15	F2CD25-140/15	32	25	84	420	232	95	137	200	150	19	10	24	23
F2CDm25-160/11	F2CD25-160/11	32	25	84	420	270	110	160	225	172	19	11	19.8	18.8
F2CDm25-160/15	F2CD25-160/15	32	25	84	420	270	110	160	225	172	19	11	24.2	23.2
F2CDm25-160/22	F2CD25-160/22	32	25	84	420	270	110	160	225	172	19	11	25.5	24.5
F2CDm32-200/30	F2CD32-200/30	40	32	103	503	317	132	185	280	205	16	14	39	38
-	F2CD32-200/40	40	32	103	503	317	132	185	280	205	16	14	-	43
-	F2CD32-210/55	50	32	108	565	352	155	197	300	246	16	14	-	54
-	F2CD32-210/75	50	32	108	565	352	155	197	300	246	16	14	-	61
-	F2CD50-180/40-55-75	50	50	108	565	352	155	197	300	246	16	14	-	49/54/61
-	F2CD40-210/55-75	50	40	108	565	352	155	197	300	246	16	14	-	54/61
-	F2CD40-200/92	50	40	119	615	355	150	205	304	215	11	14	-	89
-	F2CD40-200/110	50	40	119	615	355	150	205	304	215	11	14	-	90
-	F2CD50-200/92	50	50	119	615	355	150	205	304	215	11	14	-	89
-	F2CD50-200/110	50	50	119	615	355	150	205	304	215	11	14	-	90
-	F2CD40-250/130	50	40	124	740	407	170	237	357	270	17	14	-	110
-	F2CD40-250/150	50	40	124	740	407	170	237	357	270	17	14	-	120
-	F2CD40-250/185	50	40	124	740	407	170	237	357	270	17	14	-	130
-	F2CD40-250/220	50	40	124	740	407	170	237	357	270	17	14	-	140
-	F2CD50-250/130	50	50	124	740	407	170	237	357	270	17	14	-	110
-	F2CD50-250/150	50	50	124	740	407	170	237	357	270	17	14	-	120
-	F2CD50-250/185	50	50	124	740	407	170	237	357	270	17	14	-	130
-	F2CD50-250/220	50	50	124	740	407	170	237	357	270	17	14	-	140

FT
n≈2900rpm



Vertical inline pump
Bomba vertical en-línea
Pompe en ligne verticale
Вертикальный встроенный насос

DESCRIPTION/DESCRIPCIONES/DESCRIPTION/ОПИСАНИЕ

- ◆ Single-stage centrifugal pumps in inline design.
- ◆ With high temperature seal for using in heating systems.
- ◆ YE3 high efficient motor, with protection IP55 class F.
- ◆ Pump case with anti-corrosive coating.
- ◆ Impeller in cast iron or AISI304.
- ◆ Galvanized counter flange with bolts, nuts and gaskets.
- ◆ Quality bearing, wear resistance mechanical seal.
- ◆ Compact and proportional design.

- ◆ Bombas centrífugas de una etapa en diseño en línea.
- ◆ Con cierre de alta temperatura para sistemas de calefacción.
- ◆ Motor de alta eficiencia YE3, con protección IP55 clase F.
- ◆ Caja de bomba con revestimiento anticorrosivo.
- ◆ Impulsor en hierro fundido o AISI304.
- ◆ Contrabrida galvanizada con pernos, tuercas y juntas.
- ◆ Rodamiento de calidad y cierre mecánico personalizado.
- ◆ El diseño compacto y proporcional.

- ◆ Pompes centrifuges à un étage de conception en ligne.
- ◆ Avec garniture haute température pour systèmes de chauffage.
- ◆ Moteur haute efficacité YE3, avec protection IP55 classe F.
- ◆ Boîtier de pompe avec revêtement anti-corrosif.
- ◆ Turbine en fonte ou AISI304.
- ◆ Contre-bride galvanisée avec boulons, écrous et joints.
- ◆ Roulement qualité, joint mécanique de résistance à l'usure.
- ◆ La conception compacte et proportionnelle.

- ◆ Одноступенчатые центробежные насосы в рядном исполнении.
- ◆ Высокотемпературный уплотнитель для систем отопления.
- ◆ Высокоэффективный двигатель YE3 с классом защиты IP55 F.
- ◆ Корпус насоса с антикоррозийным покрытием.
- ◆ Рабочее колесо из чугуна или AISI304.
- ◆ Оцинкованный ответный фланец с болтами, гайками и прокладками.
- ◆ Качественный подшипник, износостойкое механическое уплотнение.
- ◆ Компактный и пропорциональный дизайн.

USING/UTILIZACIÓN/UTILISATION/ИСПОЛЬЗОВАНИЕ

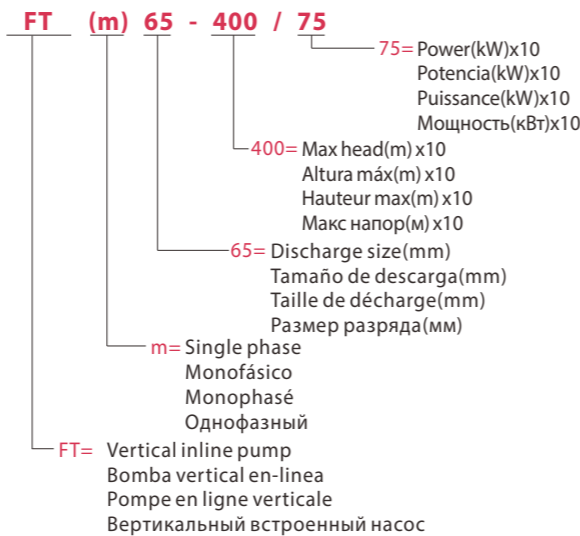
- ◆ Liquid temperature between -10°C and +120°C
- ◆ Ambient temperature between -10°C and +50°C
- ◆ Max. working pressure 16 bar

- ◆ Temperatura del líquido de -10 °C hasta +120 °C
- ◆ Temperatura ambiente de -10 °C hasta +50 °C
- ◆ Presión máxima en el cuerpo de la bomba 16 bar

- ◆ Température du liquide entre -10 °C et +120 °C
- ◆ Température ambiante entre -10 °C et +50 °C
- ◆ Max. pression de service 16 bar

- ◆ Температура жидкости от -10°C до +120°C
- ◆ Температура окружающей среды от -10°C до +50°C
- ◆ Макс. рабочее давление 16 бар

MODEL CODE/CÓDIGO MODELO/COE MODÈLE/КОД МОДЕЛИ

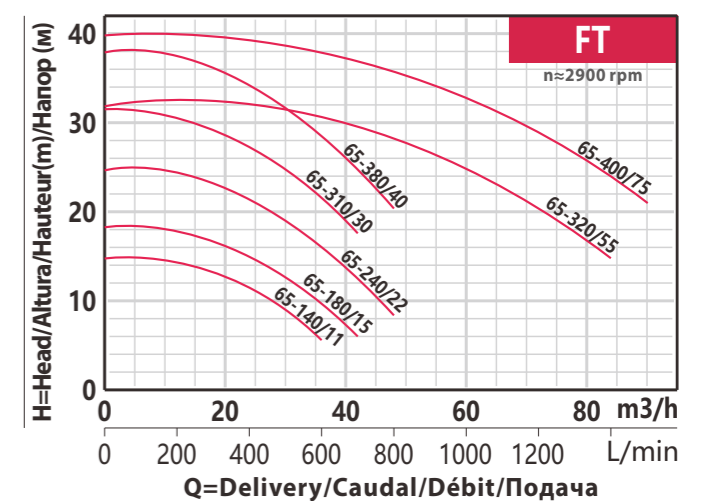
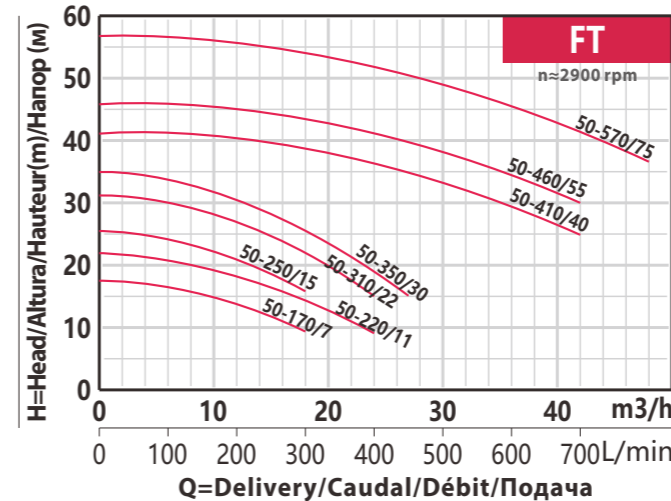


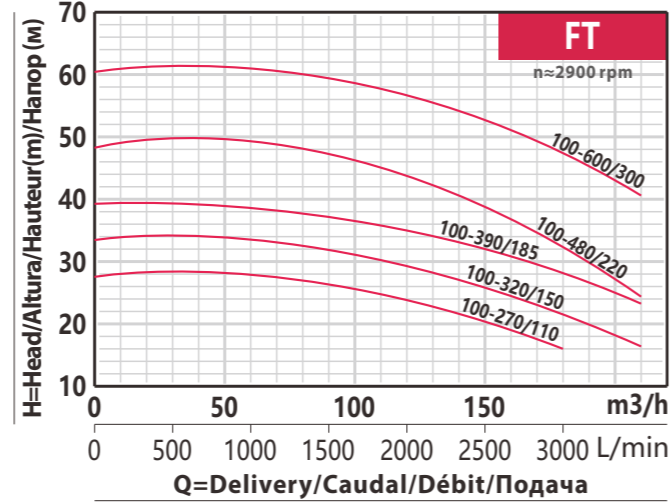
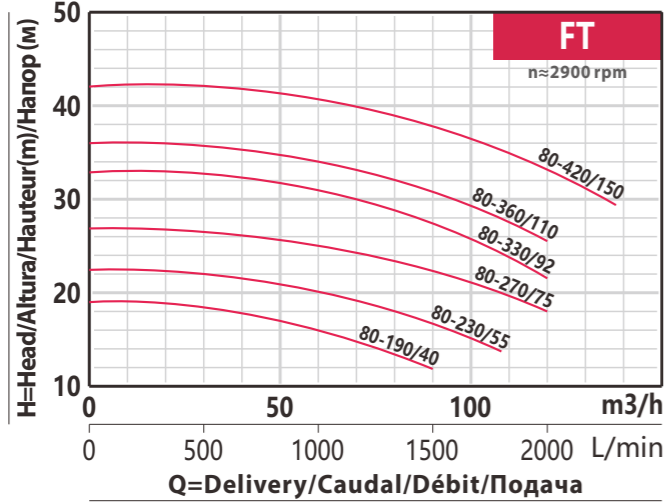
TECHNICAL DATA/DATOS TÉCNICOS/DONNÉES TECHNIQUES/ТЕХНИЧЕСКИЕ ДАННЫЕ

50Hz n≈2900l/min

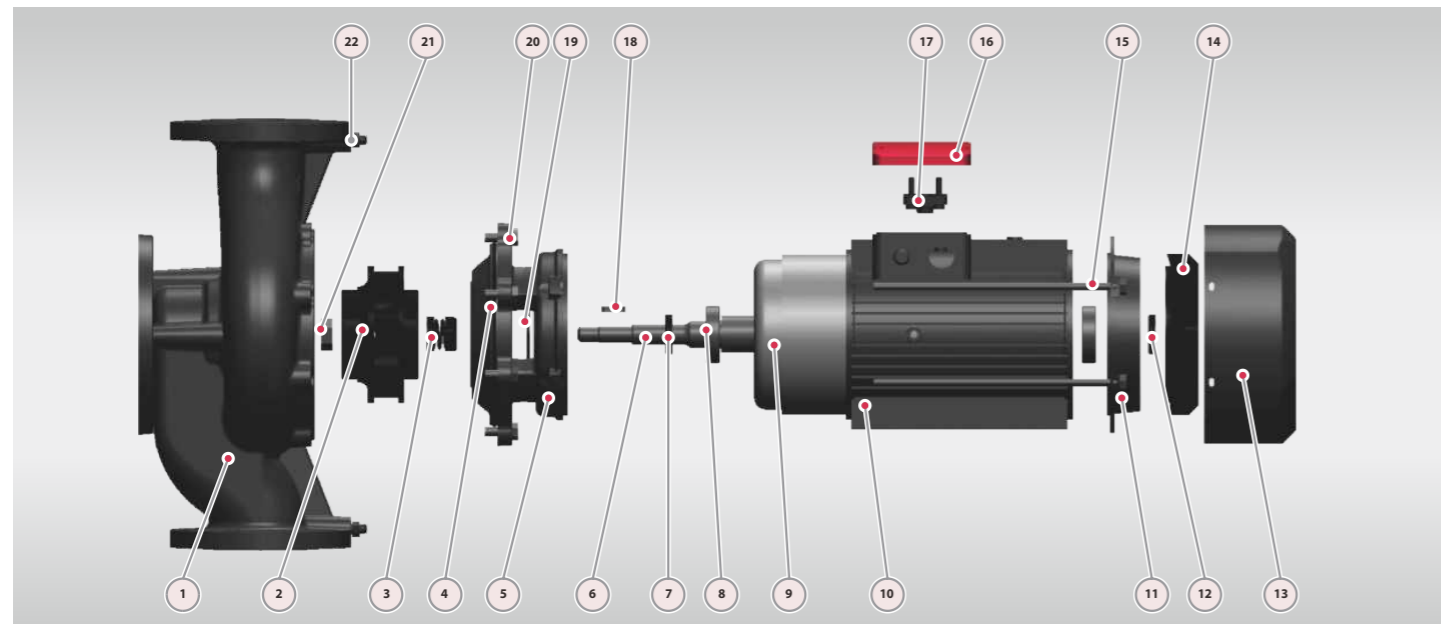
MODEL MODELO MODÈLE МОДЕЛЬ	DN	Power Potencia Puissance Мощность	380V	Q=Delivery/Caudal/Débit/Поддача																							
				GPM	0	26	40	66	79	106	119	159	185	211	238	317	370	396	476	529	608	793	925				
1-ph	3-ph	mm	mm	kw	hp	Amp.	l/min	0	100	150	250	300	400	450	600	700	800	900	1200	1400	1500	1800	2000	2300	3000	3500	
							H=Head(m)/Altura(m)/Hauteur(m)/Общий напор в метрах водяного столба (м)																				
FT 50-170/7	FT 50-170/7	50x50	SS304	0.75	1	1.7	17.5	16.7	15	12	9	-	-	-	-	-	-	-	-	-	-	-	-	-	-	-	-
FT 50-220/11	FT 50-220/11	50x50	SS304	1.1	1.5	2.4	22	21	19.7	16.5	14.5	9	-	-	-	-	-	-	-	-	-	-	-	-	-	-	-
FT 50-250/15	FT 50-250/15	50x50	SS304	1.5	2	3.2	25.4	23.7	22.5	18.5	15.8	-	-	-	-	-	-	-	-	-	-	-	-	-	-	-	-
FT 50-310/22	FT 50-310/22	50x50	SS304	2.2	3	4.6	31	29.6	28.5	24.5	22	15	-	-	-	-	-	-	-	-	-	-	-	-	-	-	-
FT 50-350/30	FT 50-350/30	50x50	SS304	3	4	6	35	33.8	32.2	28	25.5	19	15	-	-	-	-	-	-	-	-	-	-	-	-	-	-
-	FT 50-410/40	50x50	SS304	4	5.5	7.8	41	-	-	-	38.5	36.2	35	30	25	-	-	-	-	-	-	-	-	-	-	-	-
-	FT 50-460/55	50x50	SS304	5.5	7.5	10.6	46	-	-	-	43.8	41.3	40.1	35	30	-	-	-	-	-	-	-	-	-	-	-	-
-	FT 50-570/75	50x50	SS304	7.5	10	14.4	57	-	-	-	53.6	51.5	50	45	41	36.5	-	-	-	-	-	-	-	-	-	-	-
FT 65-140/11	FT 65-140/11	65x65	C.Iron	1.1	1.5	2.4	14.7	-	-	-	13.5	11.5	10.1	5.8	-	-	-	-	-	-	-	-	-	-	-	-	-
FT 65-180/15	FT 65-180/15	65x65	C.Iron	1.5	2	3.2	18.1	-	-	-	17	15	13.9	9.6	6	-	-	-	-	-	-	-	-	-	-	-	-
FT 65-240/22	FT 65-240/22	65x65	C.Iron	2.2	3	4.6	24.5	-	-	-	23.2	21.5	20.2	16	13	8.3	-	-	-	-	-	-	-	-	-	-	-
FT 65-310/30	FT 65-310/30	65x65	C.Iron	3	4	6	31.8	-	-	-	29.5	27.5	26.3	21.5	17.5	-	-	-	-	-	-	-	-	-	-	-	-
-	FT 65-380/40	65x65	C.Iron	4	5.5	7.8	38	-	-	-	36	34	33	28.5	25	20.1	-	-	-	-	-	-	-	-	-	-	-
-	FT 65-320/55	65x65	C.Iron	5.5	7.5	10.6	32	-	-	-	-	-	-	30.6	30	28	26.6	20.5	14.8	-	-	-	-	-	-	-	-
-	FT 65-400/75	65x65	C.Iron	7.5	10	14.4	40	-	-	-	-	-	-	-	38	37	36	34.4	29	24	21	-	-	-	-	-	-
-	FT 80-190/40	80x80	C.Iron	4	5.5	7.8	19	-	-	-	-	-	-	-	-	17.3	16.8	14.5	13	11.8	-	-	-	-	-	-	-
-	FT 80-230/55	80x80	C.Iron	5.5	7.5	10.6	23	-	-	-	-	-	-	-	-	21.3	20.9	19	17.5	16.7	13.7	-	-	-	-	-	-
-	FT 80-270/75	80x80	C.Iron	7.5	10	14.4	27	-	-	-	-	-	-	-	-	26	25.6	24.5	23	22.5	20	18	-	-	-	-	-
-	FT 80-330/92	80x80	C.Iron	9.2	12.5	17.6	33	-	-	-	-	-	-	-	-	31.5	30	28	27.1	24	21.5	-	-	-	-	-	-
-	FT 80-360/110	80x80	C.Iron	11	15	20.6	36	-	-	-	-	-	-	-	-	34.5	33	31.5	30.8	28	25.5	-	-	-	-	-	-
-	FT 80-420/150	80x80	C.Iron	15	20	27.9	42	-	-	-	-	-	-	-	-	41	40	38.5	37.8	35	33	29.5	-	-	-	-	-
-	FT 100-270/110	100x100	C.Iron	11	15	20.6	27	-	-	-	-	-	-	-	-	-	-	-	-	27.3	26	24.5	22.5	16	-	-	-
-	FT 100-320/150	100x100	C.Iron	15	20	27.9	32.8	-	-	-	-	-	-	-	-	-	-	-	-	32.5	31.3	30.2	28.5	22.1	16.7	-	-
-	FT 100-390/185	100x100	C.Iron	18.5	25	34.2	39	-	-	-	-	-	-	-	-	-	-	-	-	38	36.8	36.7	33.8	28.8	23.5	-	-
-	FT 100-480/220	100x100	C.Iron	22	30	40.5	48	-	-	-	-	-	-	-	-	-	-	-	-	47.5	45.5	43.5	41	32.5	24.5	-	-
-	FT 100-600/300	100x100	C.Iron	30	40	54.9	60	-	-	-	-	-	-	-	-	-	-	-	-	59.5	58	57	54.5	47	40.5	-	-

PERFORMANCE CURVE/CURVA/COURBE/КРИВАЯ



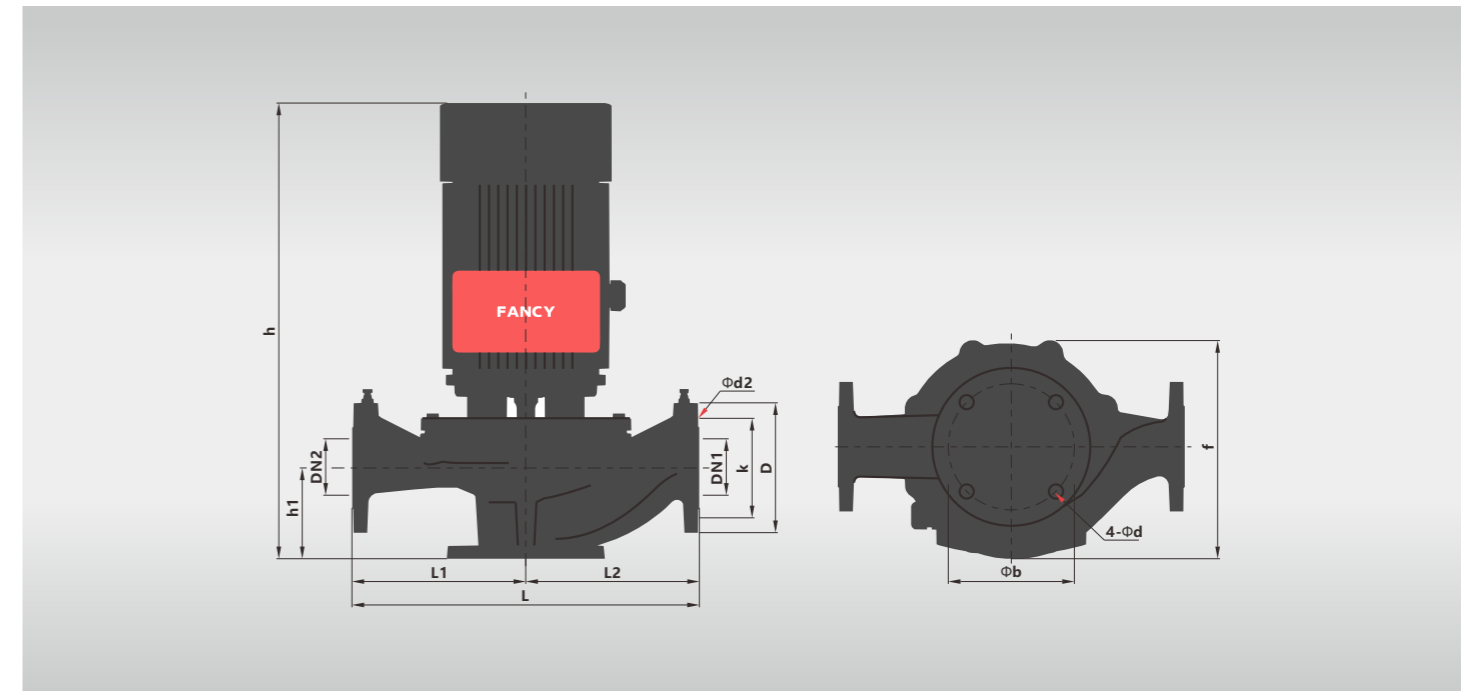


MATERIAL DETAILS/DETALLES MATERIAL/DÉTAILS MATÉRIEL/ДЕТАЛИ МАТЕРИАЛА



No.	Description Descripción Description Описание	Material Material Matériel Материал	No.	Description Descripción Description Описание	Material Material Matériel Материал
1	Pump Case Cuerpo Boîtier Корпус насоса	Cast iron Fundición Fonte Чугун	9	Wiring Alambrado Câblage Электропроводка	100% copper 100% cobre 100% cuivre 100% медь
2	Impeller Impulsor Roue Импелсор	Cast iron Fundición Fonte Чугун	10	Motor Case Cuerpo de Motor Boîtier du moteur Корпус двигателя	Aluminum Aluminio Aluminium Алюминий
3	Seal Cierre Garniture Тюлень	SiC&Carbon SiC&Grafito SiC&Carbon SiC&Углерод	11	Back Cover Tapa Trasera Quatrième couverture Задняя обложка	Cast iron Fundición Fonte Чугун
4	O-ring Junta Tórica Joint torique Хунта Торика	Rubber Caucho Caoutchouc Резина	12	Reinforced Seal Sello Reforzado Joint renforcé Усиленное	Rubber Caucho Caoutchouc Резина
5	Connection Conexión Raccordement Подключение	Cast iron Fundición Fonte Чугун	13	Fan Cover Tapa Ventilador Couvercle ventilateur Крышка вентилятора	Aluminum Aluminio Aluminium Алюминий
6	Shaft Eje Arbre Вал	SUS304 Inox304 Inox304 СУС304	14	Fan Ventilator Ventilateur Вентилятор	Plastic Plástico Plastique Пластик
7	Reinforced Seal Sello Reforzado Joint renforcé Усиленное	Rubber Caucho Caoutchouc Резина	15	Through Bolt Perno pasante Traversant le boulon Сквозной болт	Steel Acero Acier Сталь
8	Bearing Cojinete Palier Подшипник	Ball bearing Bola rodamiento Roulement bille Шарикоподшипник	16	Terminal Box Caja de Bornas Boîte à bornes Клемная коробка	Aluminum Aluminio Aluminium Алюминий
			17	Terminal Board Tablero de Bornas Terminal Board Клемная колодка	Plastic Plástico Plastique Пластик
			18	Impeller Key Chaveta Impulsor Clé de roue Шпонка крыльчатки	Iron Hierro Le fer Железо
			19	Water Deflector Deflector de agua Déflecteur d'eau Дефлектор воды	Rubber Caucho Caoutchouc Резина
			20	Connection Bolt Perno de conexión Boulon de connexion Соединительный болт	Steel Acero Acier Сталь
			21	Impeller Nut Tuerca de Impulsor Ecrou de roue Гайка рабочего колеса	Galvanized Steel Acero Galvanizado Acier Galvanisé Оцинкованная сталь
			22	Release Valve Tapón Cebado Soupape de décharge Выпускной клапан	Brass Latón Laiton Латунь

DIMENSIONS AND N.W./DIMENSIONES Y PESOS/DIMENSIONS ET POIDS/РАЗМЕРЫ И ВЕС



MODEL MODELO MODÈLE МОДЕЛЬ		DIMENSIONS/DIMENSIONES DIMENSIONS/РАЗМЕРЫ mm											NW kg			
1-ph	3-ph	DN1	DN2	h	h1	L	b	f	d	L1	L2	D	K	d2	1-ph	3-ph
FT 50-170/7	FT 50-170/7	50	50	475	115	340	145	197	18	170	170	165	125	4*18	26	24
FT 50-220/11	FT 50-220/11	50	50	475	115	340	145	197	18	170	170	165	125	4*18	27	25
FT 50-250/15	FT 50-250/15	50	50	450	100	322	145	229	18	161	161	165	125	4*18	36	34
FT 50-310/22	FT 50-310/22	50	50	450	100	322	145	229	18	161	161	165	125	4*18	41	39
FT 50-350/30	FT 50-350/30	50	50	480	100	322	145	229	18	161	161	165	125	4*18	52	50
-	FT 50-410/40	50	50	485	115	440	160	277	18	220	220	165	125	4*18	-	59
-	FT 50-460/55	50	50	485	115	440	160	277	18	220	220	165	125	4*18	-	66
-	FT 50-570/75	50	50	485	115	440	160	277	18	220	220	165	125	4*18	-	73
FT 65-140/11	FT 65-140/11	65	65	465	105	360	145	212	18	180	180	185	145	4*18	29	27
FT 65-180/15	FT 65-180/15	65	65	465	105	360	145	212	18	180	180	185	145	4*18	31	29
FT 65-240/22	FT 65-240/22	65	65	465	105	360	145	212	18	180	180	185	145	4*18	36	34
FT 65-310/30	FT 65-310/30	65	65	530	112	400	160	250	18	200	200	185	145	4*18	50	48
-	FT 65-380/40	65	65	530	112	400	160	250	18	200	200	185	145	4*18	-	50
-	FT 65-320/55	65	65	583	112	400	160	263	18	200	200	185	145	4*18	-	64
-	FT 65-400/75	65	65	583	112	400	160	263	18	200	200	185	145	4*18	-	71
-	FT 80-190/40	80	80	615	135	470	180	267	18	235	235	200	160	8*18	-	56
-	FT 80-230/55	80	80	615	135	470	180	267	18	235	235	200	160	8*18	-	68
-	FT 80-270/75	80	80	615	135	470	180	267	18	235	235	200	160	8*18	-	74
-	FT 80-330/92	80	80	658	135	470	200	290	18	235	235	200	160	8*18	-	90
-	FT 80-360/110	80	80	658	135	470	200	290	18	235	235	200	160	8*18	-	106
-	FT 80-420/150	80	80	780	135	470	200	290	18	235	235	200	160	8*18	-	134
-	FT 100-270/110	100	100	685	160	552	220	310	18	276	276	220	180	8*18	-	113
-	FT 100-320/150	100	100	807	160	552	220	310	18	276	276	220	180	8*18	-	143
-	FT 100-390/185	100	100	807	160	552	220	310	18	276	276	220	180	8*18	-	150
-	FT 100-480/220	100	100	880	160	552	220	322	18	276	276	220	180	8*18	-	212
-	FT 100-600/300	100	100	950	160	552	220	322	18	276	276	220	180	8*18	-	222



Self-priming bare shaft pump
Bomba de eje libre autoaspirante
Pompe à arbre nu auto-amorçante
Самовсасывающий насос с голым валом

DESCRIPTION/DESCRIPCIONES/DESCRIPTION/ОПИСАНИЕ

- ◆ Stable performance, reliable operation.
 - ◆ Rapid self-priming, high suction head.
 - ◆ Back-pull-out construction.
 - ◆ Semi-open impeller structure and non-clogging design.
 - ◆ Impeller in cast iron or AISI304.
 - ◆ Strong passing capacity.
 - ◆ Convenient usage.
 - ◆ The pump should be filled with water for first start.
- ◆ Rendimiento estable, operación confiable.
 - ◆ Cabezal de succión alto y autocebado rápido.
 - ◆ Construcción extraíble hacia atrás.
 - ◆ Estructura del impulsor semiabierto y diseño que no se obstruye.
 - ◆ Impulsor en hierro fundido o AISI304.
 - ◆ Fuerte capacidad de pase.
 - ◆ Uso conveniente.
 - ◆ La bomba debe estar llena de agua para el primer arranque.
- ◆ Performances stables, fonctionnement fiable.
 - ◆ Auto-amorçante rapide, tête d'aspiration élevée.
 - ◆ Construction à retrait arrière.
 - ◆ Structure de turbine semi-ouverte et conception anti-colmatage.
 - ◆ Turbine en fonte ou AISI304.
 - ◆ Forte capacité de dépassement.
 - ◆ Utilisation pratique.
 - ◆ La pompe doit être remplie d'eau pour le premier démarrage.
- ◆ Стабильная работа, надежная работа.
 - ◆ Быстрое самовсасывание, высокая высота всасывания.
 - ◆ Выдвижная конструкция.
 - ◆ Полуоткрытая конструкция рабочего колеса и незасоряющаяся конструкция.
 - ◆ Рабочее колесо из чугуна или AISI304.
 - ◆ Сильная пропускная способность.
 - ◆ Удобное использование.
 - ◆ Насос должен быть заполнен водой для первого запуска.

APPLICATIONS/APLICACIONES/APPLICATIONS/ПРИЛОЖЕНИЯ

- ◆ Suitable for the treatment project of municipal sewage and industrial sewage as well as stage treatment and concentrated treatment system of various sewages. Known as King of Self-priming Sewage pump, it is the most ideal new generation sewage product.
- ◆ Adecuado para el proyecto de tratamiento de aguas residuales municipales y aguas residuales industriales, así como el tratamiento por etapas y el sistema de tratamiento concentrado de diversas aguas residuales. Conocido como Rey de la bomba de aguas residuales autocebantes, es el producto de aguas residuales de nueva generación más ideal.
- ◆ Convient au projet de traitement des eaux usées municipales et des eaux usées industrielles ainsi qu'au traitement par étapes et au système de traitement concentré de diverses eaux usées. Connu sous le nom de Roi de la pompe à eaux usées auto-amorçante, il s'agit du produit d'égout de nouvelle génération le plus idéal.
- ◆ Подходит для проекта очистки городских сточных вод и промышленных сточных вод, а также системы ступенчатой и концентрированной очистки различных сточных вод. Известный как король самовсасывающих насосов для сточных вод, это самый идеальный продукт для очистки сточных вод нового поколения.

MODEL CODE/CÓDIGO MODELO/CODE MODÈLE/КОД МОДЕЛИ

FSP - 4

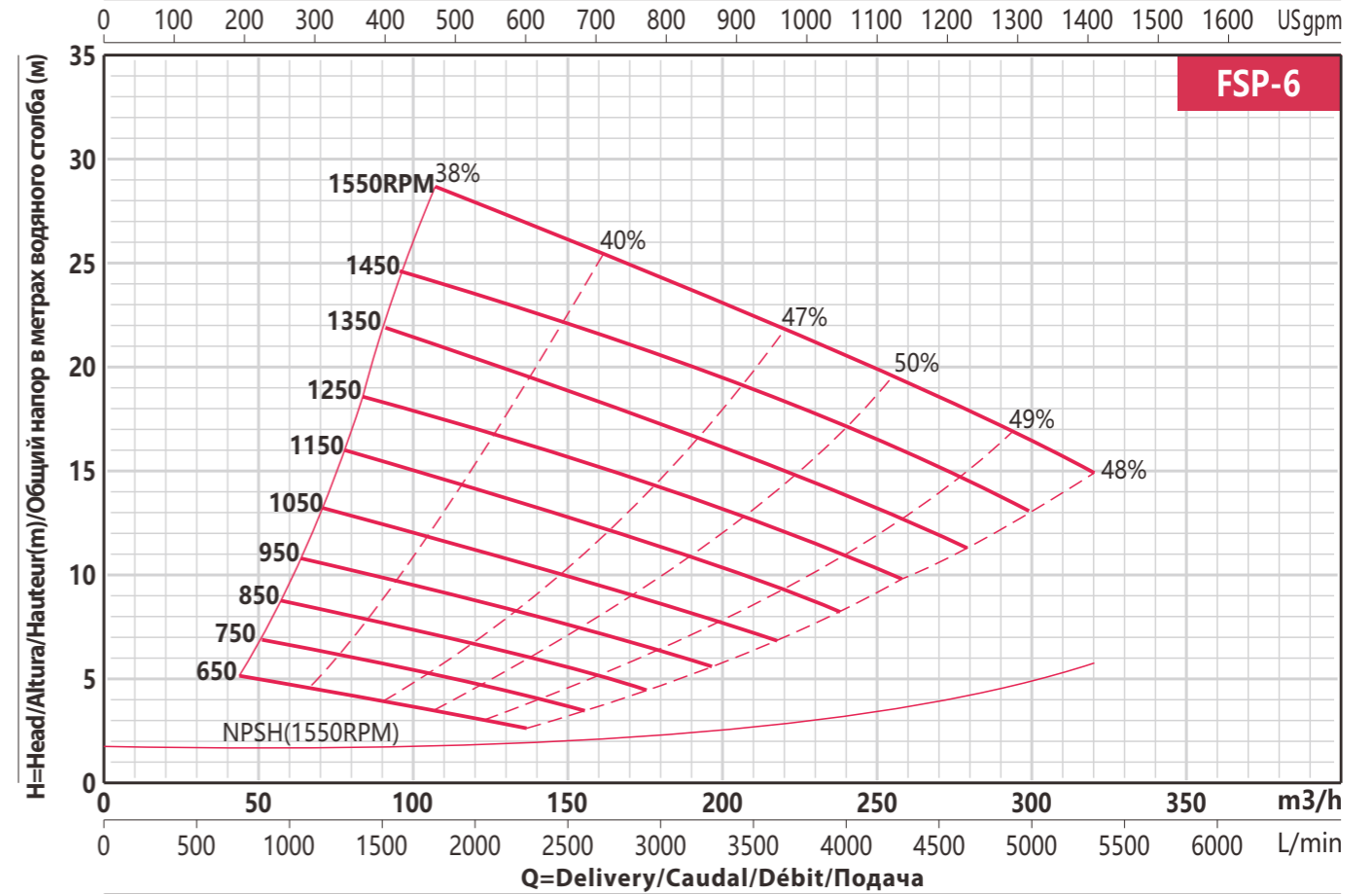
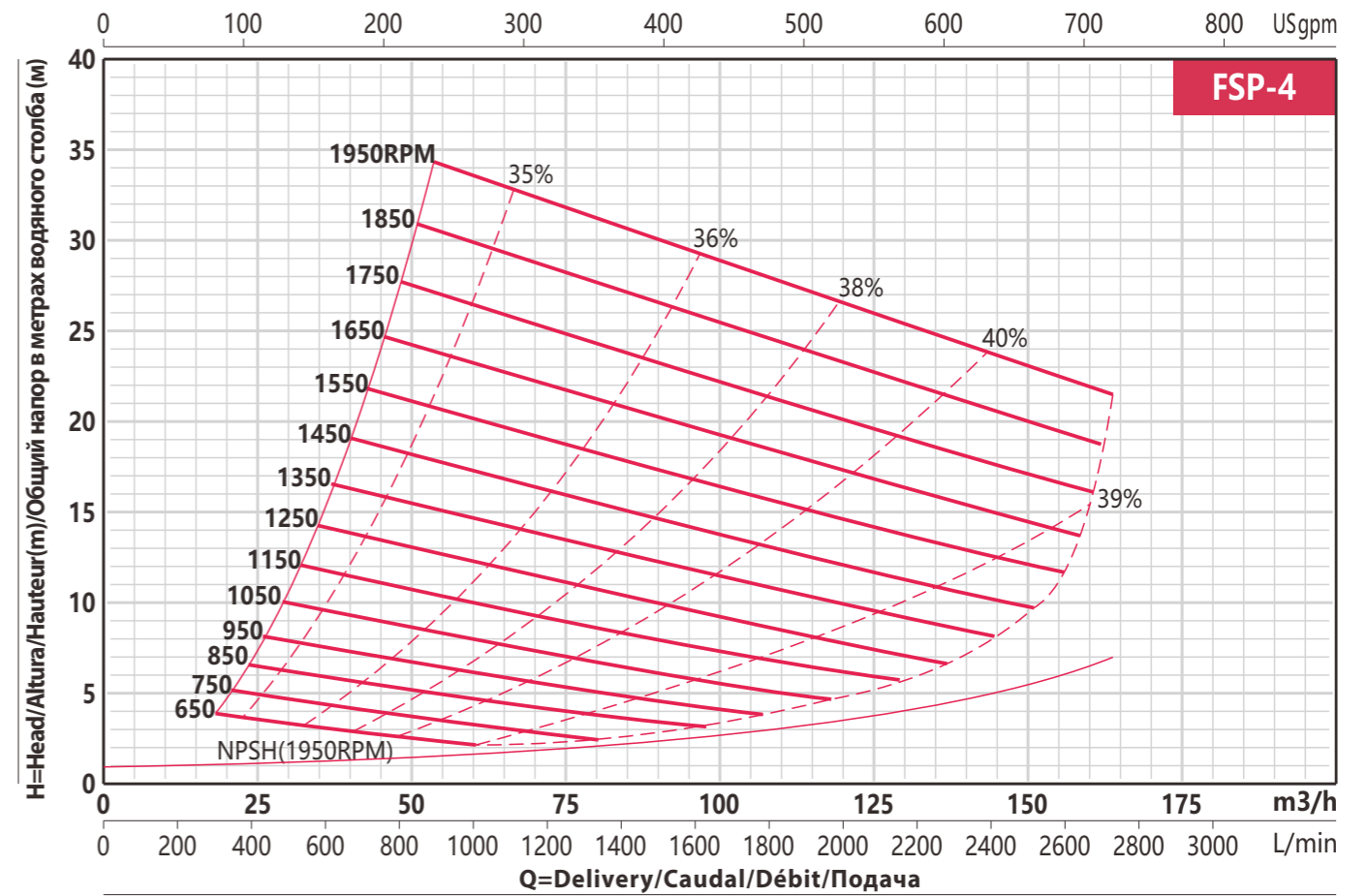
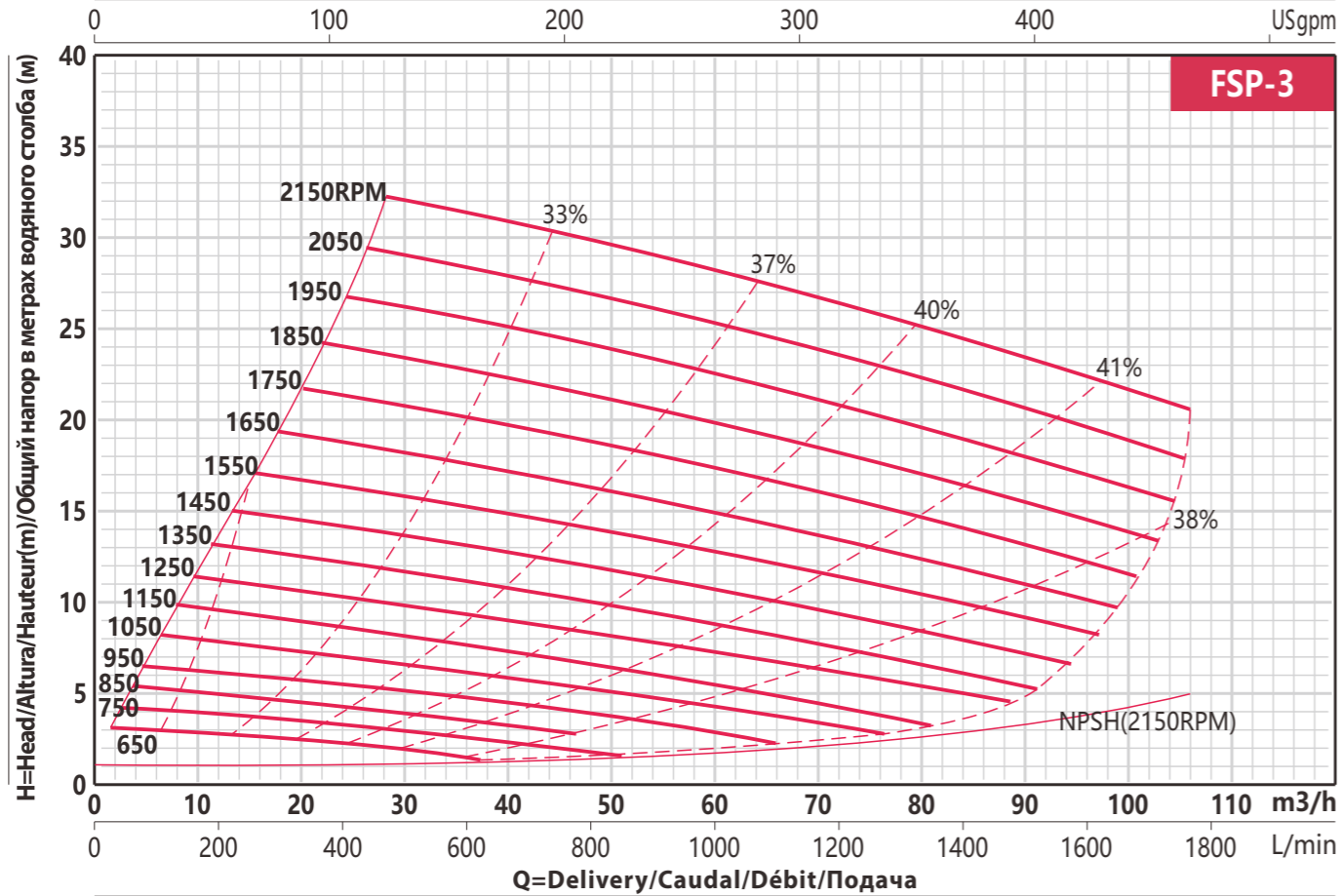
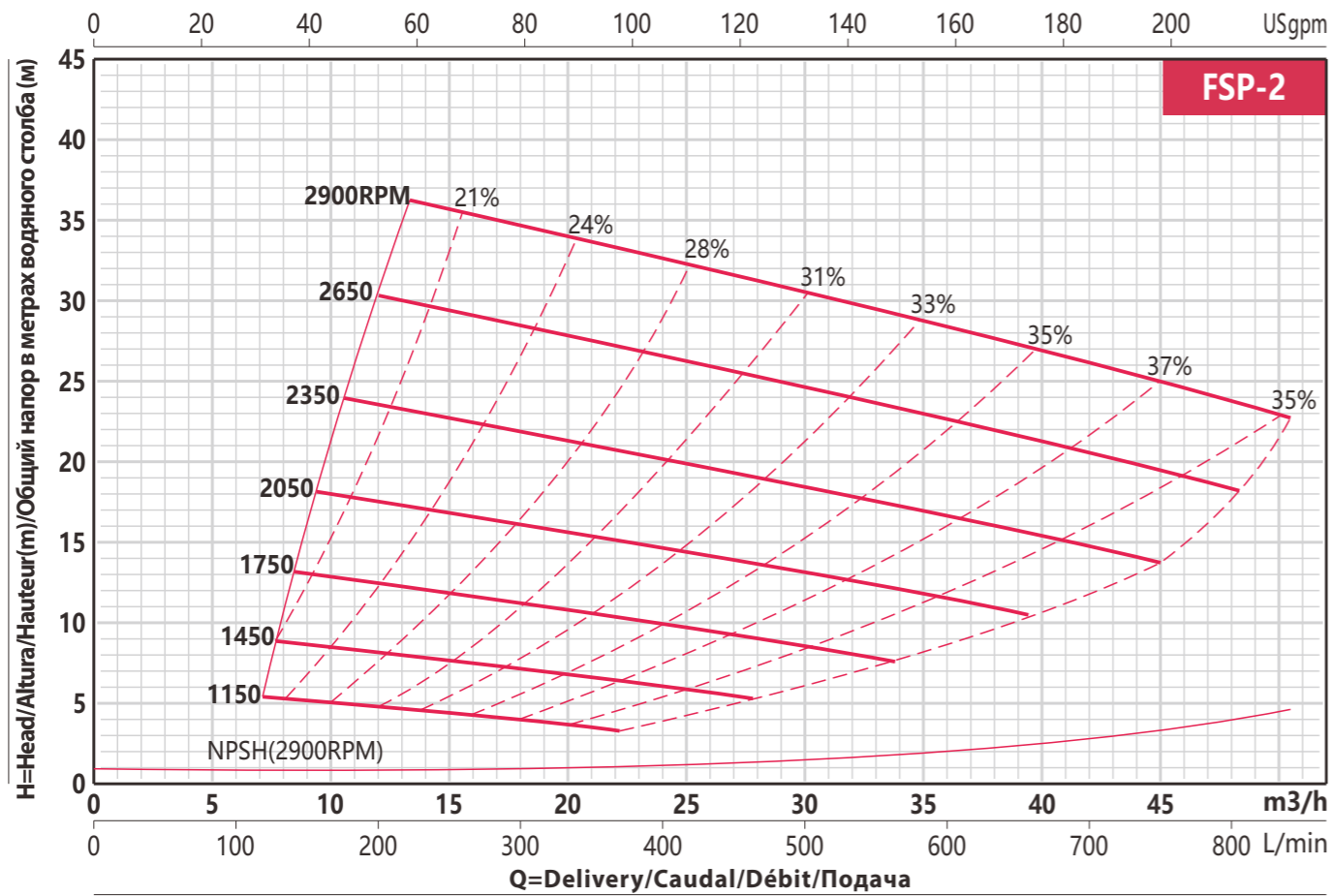
4=Discharge size (inch)
 Tamaño de descarga (pulgada)
 Taille de décharge (pouce)
 Размер разряда (дюйм)

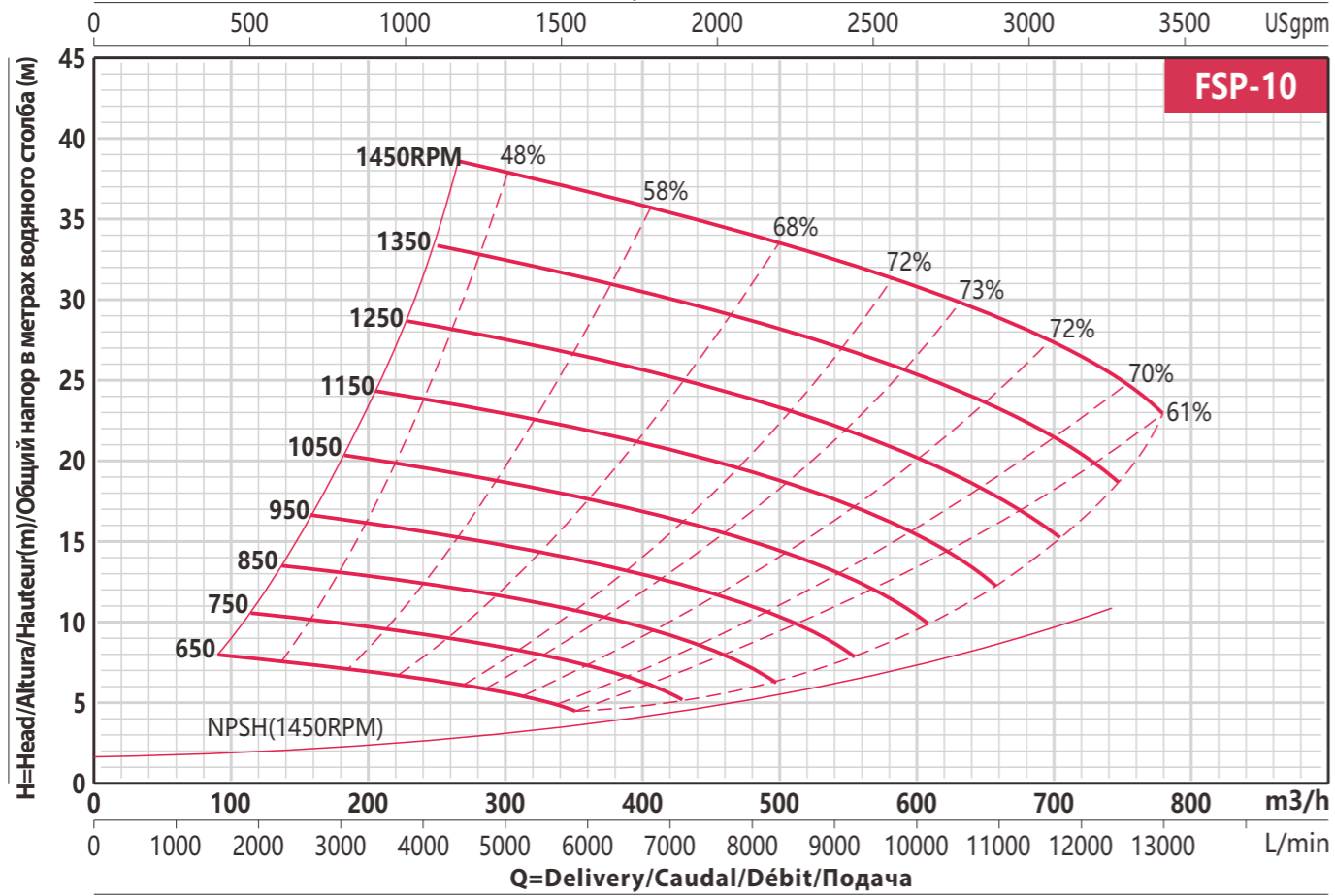
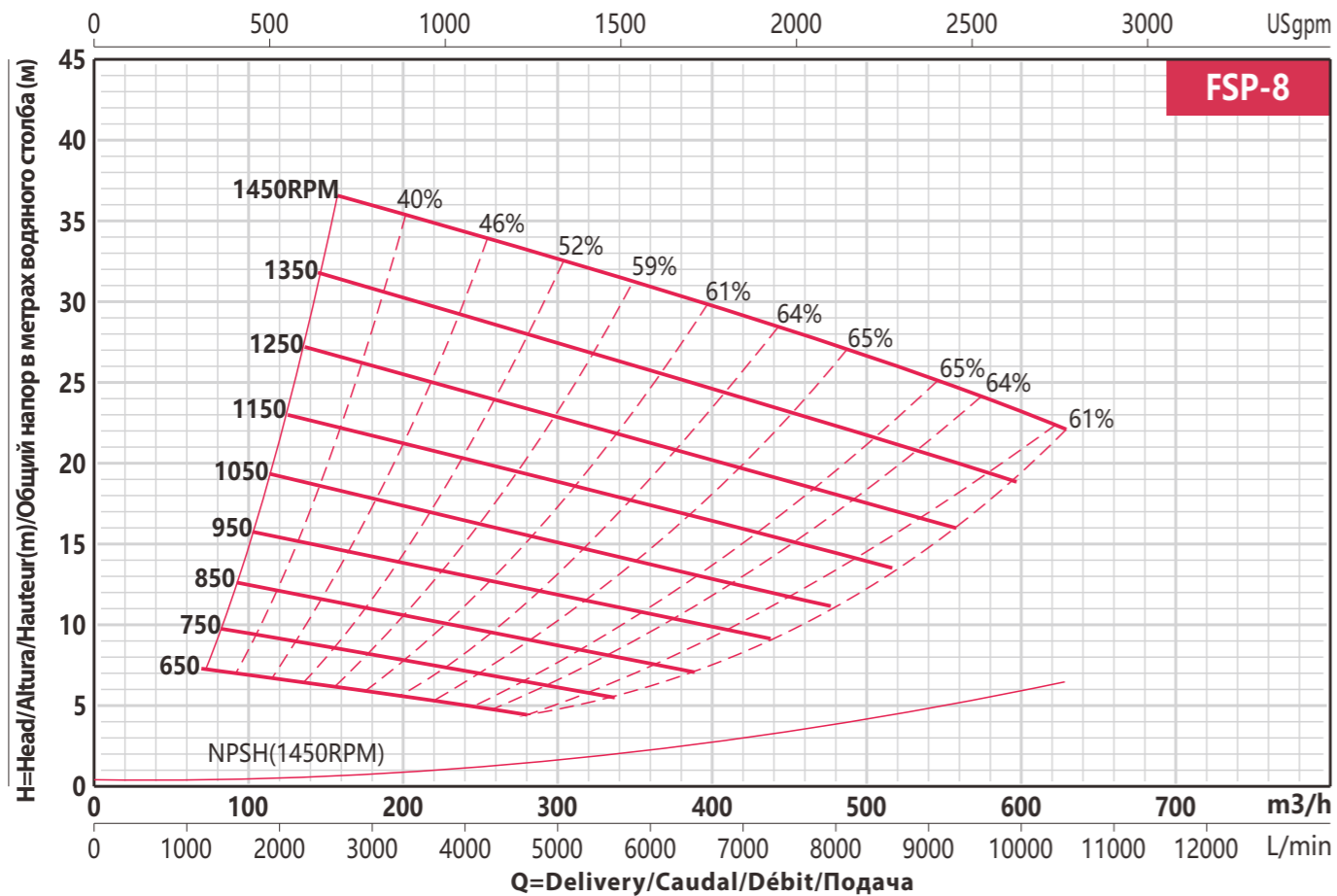
FSP= Self-priming bare shaft pump
 Bomba de eje libre autoaspirante
 Pompe à arbre nu auto-amorçante
 Самовсасывающий насос с голым валом

TECHNICAL DATA/DATOS TÉCNICOS/DONNÉES TECHNIQUES/ТЕХНИЧЕСКИЕ ДАННЫЕ

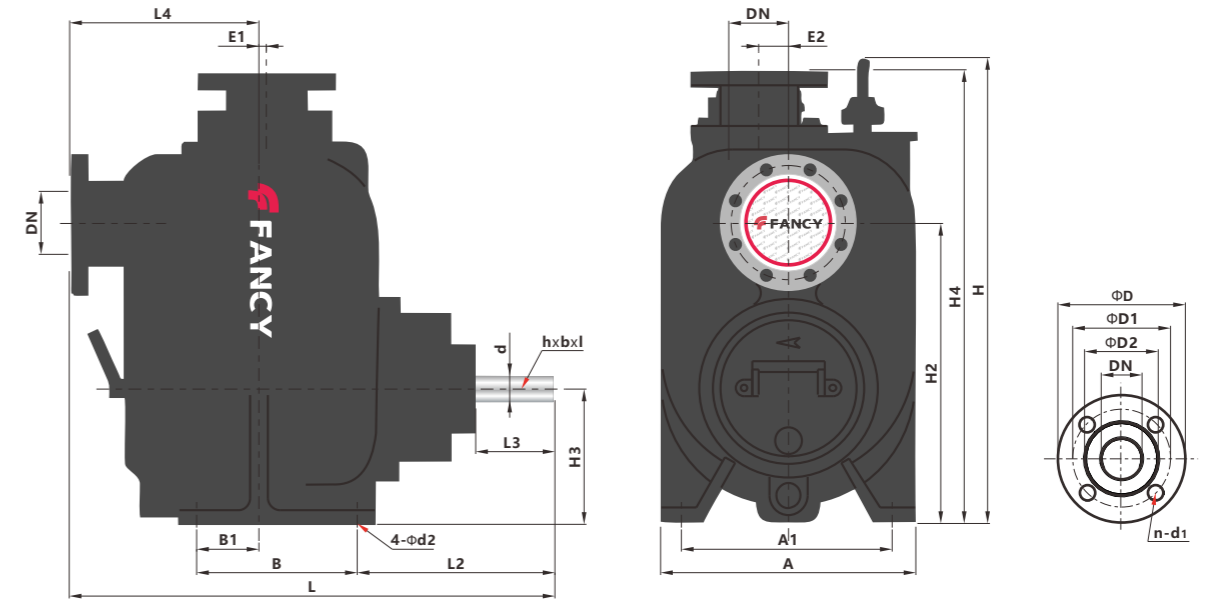
MODEL MODELO MODÈLE МОДЕЛЬ	RPM	DN mm	Power Potencia Puissance Мощность		Q m³/h	H m	Suction Succión Отсос mm	Q=Delivery/Caudal/Débit/Подача											
			kw	hp				GPM 44 l/min167 m³/h 10	55 208 12.5	66 250 15	77 292 17.5	88 333 20	110 417 25	132 500 30	154 583 35	176 667 40	198 750 45		
																		H=Head(m)/Altura(m)/Hauteur(m)/Общий напор в метрах водяного столба (м)	
FSP-2	1150	50	1.1	1.5	15	4	ø38	5	5.1	4.7	4	3.8	3.5	-	-	-	-	-	
	1450	50	1.5	2	20	6.5	ø38	6.5	8.4	8.1	7.6	7.3	6.5	5.8	-	-	-	-	
	1750	50	3	4	25	9.5	ø38	6.5	12.6	12.2	11.8	11.3	10.8	9.5	8.5	-	-	-	
	2050	50	4	5.5	28	13.5	ø38	6.5	17.9	17.2	16.7	16.1	15.5	14.5	13.2	11.6	-	-	
	2350	50	7.5	10	32	18	ø38	6.5	-	23.2	22.5	21.8	21.2	19.9	18.6	17.2	15.3	-	
	2650	50	7.5	10	35	23	ø38	6.5	-	30.1	29.2	28.4	27.6	26.2	24.8	23	21.6	19.4	-
	2900	50	9.2	12.5	40	27	ø38	6.5	-	-	35.6	34.5	33.7	32.1	30.4	29	27	25.3	-

MODEL MODELO MODÈLE МОДЕЛЬ	RPM	DN mm	Power Potencia Puissance Мощность		Q m³/h	H m	Suction Succión Отсос mm	Q=Delivery/Caudal/Débit/Подача										
			kw	hp				GPM 44 l/min167 m³/h 10	88 333 20	132 500 30	176 667 40	220 833 50	264 1000 60	308 1167 70	352 1333 80	396 1500 90	441 1667 100	
																		H=Head(m)/Altura(m)/Hauteur(m)/Общий напор в метрах водяного столба (м)
FSP-3	650	80	0.75	1	25	2	ø63	1.5	2.9	2.5	2	-	-	-	-	-	-	-
	750	80	1.5	2	30	3	ø63	1.8	3.9	3.5	3	2.3	-	-	-	-	-	-
	850	80	1.5	2	32.5	4	ø63	2.4	5.2	4.7	3.9	3.4	-	-	-	-	-	-
	950	80	1.5	2	40	4.5	ø63	3	6.4	6	5.2	4.5	3.8	-	-	-	-	-
	1050	80	3	4	42.5	5.5	ø63	4	7.9	7.4	6.7	5.9	5	4.3	-	-	-	-
	1150	80	4	5.5	45	7	ø63	4.9	9.7	9	8.3	7.4	6.5	5.6	-	-	-	-
	1250	80	4	5.5	50	8	ø63	5.5	11.3	10.7	10	9.1	8	7.1	6.2	-	-	-
	1350	80	5.5	7.5	52.5	10	ø63	5.8	-	12.6	11.9	11	10	9	7.7	-	-	-
	1450	80	5.5	7.5	55	11.5	ø63	6.4	-	14.7	14	12.9	12	10.8	9.6	8.3	-	-
	1550	80	7.5	10	60	12.5	ø63	6.4	-	16.8	16.1	15.1	14	12.5	11.7	10.4	9.1	-
	1650	80	11	15	65	14.5	ø63	6.7	-	19.3	18.5	17.4	16.2	15	13.6	12.3	11.1	-
	1750	80	11	15	70	16	ø63	6.7	-	-	20.9	19.7	18.7	17.5	16	14.5	13.2	11.8
	1850	80	15	20	72.5	18	ø63	7.6	-	-	23.5	22.5	21.2	20	18.4	16.9	15.3	14
	1950	80	15	20	75	20	ø63	7.6	-	-	26.2	25.3	24.1	22.7	21	19.6	17.9	16.4
	2050	80	18.5	25	80	22.5	ø63	7.6	-	-	29	28	26.8	25.3	24	22.5	20.5	18.9
2150	80	18.5	25	85	24.5	ø63	7.6	-	-	32.1	31	29.7	28.2	26.8	25.1	23.4	21.7	



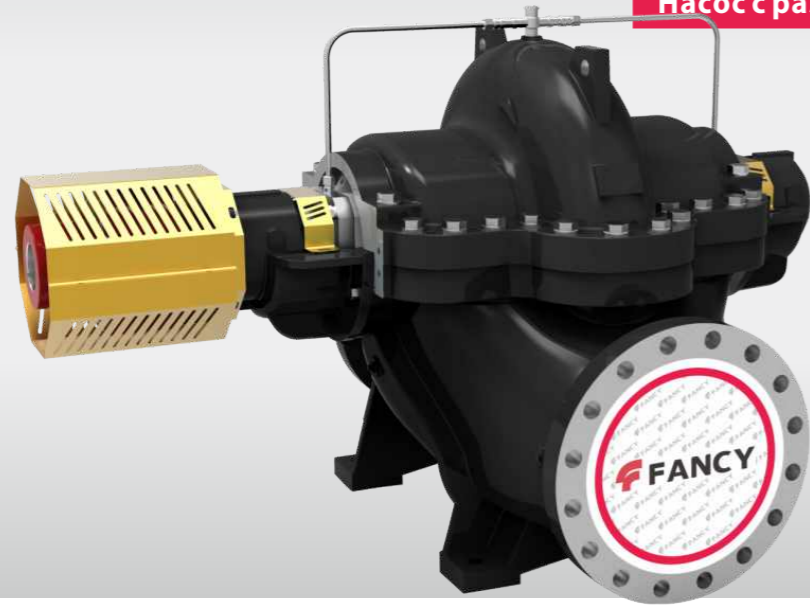


DIMENSIONS AND N.W./DIMENSIONES Y PESOS/DIMENSIONS ET POIDS/РАЗМЕРЫ И ВЕС



MODEL MODELO MODÈLE МОДЕЛЬ		FSP-2	FSP-3	FSP-4	FSP-6	FSP-8	FSP-10
Flange Dimension Brida Dimension Bride Dimension Фланец Измерение (mm)	PN	0.6MPa	0.6MPa	1.0MPa	1.0MPa	1.0MPa	1.6MPa
	DN	50	80	100	150	200	250
	D	140	190	228.6	285	340	405
	D1	110	150	180	240	295	355
	D2	90	127	158	212	266	320
	n-d1	4-14	4-19	8-19	8-23	8-23	12-26
	hxbxl	10x5x95	10x5x80	10x5x90	10x5x95	14x3.5x127	14x3.5x120
Installation Dimension Instalación Dimension Installation Монтаж Измерение (mm)	H2	318	431.8	495.3	574.3	723.8	639.8
	A	308	377	428	580	716	705
	A1	281	328	373	527	635	635
	B	163.2	228.6	279.4	279.4	304.8	304.8
	B1	54	76.2	110	77.8	101.6	101.6
	L2	274.8	285	326	294	407.1	320.6
	d2	14	18	18	18	24	24
	H3	151.5	190.5	222.2	257.2	330.2	355.6
	L3	104	102	127	127	170	123
	d	38	38	38	38	48	48
Profile Dimension Perfil Dimension Profil Dimension Профиль Измерение (mm)	H	552	697.5	760	875	989	1017
	Am	321	389	429	580	716	786
	H4	502	652	735	887.7	1069.3	1047.8
	L	615	712.2	813.5	906.6	1023	1244.7
	L4	233	277	318	411	412.8	720.9
	E1	27.5	15	13	0	0	0
	E2	70	50	50	50	0	0
N.W/kg	99	190	275	438	655	705	

Double suction split case pump
Succión doble bomba de cámara partida
Pompe à double corps d'aspiration
Насос с разъемным корпусом



DESCRIPTION/DESCRIPCIONES/DESCRIPTION/ОПИСАНИЕ

- ◆ Axially split volute pump casing design.
- ◆ Pump case with anti-corrosive coating HT250.
- ◆ Double-entry radial impeller in AISI 304 or HT250.
- ◆ Shaft protecting sleeves in the seal area.
- ◆ Mechanical seal and gland packing are both available.
- ◆ Grease-packed rolling element bearings sealed for life.
- ◆ Reliable complete with motor or diesel for fire fighting etc.
- ◆ High efficiency design.

- ◆ Diseño de carcasa de bomba de voluta dividida axialmente.
- ◆ Caja de bomba con recubrimiento anticorrosivo HT250.
- ◆ Impulsor radial de doble entrada en inox304 o HT250.
- ◆ Mangas de protección del eje en el área del sello.
- ◆ El sello mecánico y el empaque de la glándula están disponibles.
- ◆ Rodamientos de elementos rodantes rellenos de grasa.
- ◆ Completamente confiable con motor o diesel para incendios etc.
- ◆ Diseño de alta eficiencia.

- ◆ Conception de corps de pompe à volute divisée axialement.
- ◆ Carter de pompe avec revêtement anti-corrosif HT250.
- ◆ Roue radiale à double entrée en inox304 ou HT250.
- ◆ Manchons de protection d'arbre dans la zone d'étanchéité.
- ◆ Le joint mécanique et le presse-étoupe sont disponibles.
- ◆ Roulements d'éléments roulants graissés scellés à vie.
- ◆ Fiable complet avec moteur ou diesel pour la lutte l'incendie etc.
- ◆ Conception à haut rendement.

- ◆ Конструкция корпуса насоса со спиральным разъемом в осевом направлении.
- ◆ Корпус насоса с антикоррозионным покрытием HT250.
- ◆ Радиальное рабочее колесо с двойным входом из стали AISI 304 или HT250.
- ◆ Защитные втулки вала в области уплотнения.
- ◆ Доступны как механическое уплотнение, так и сальниковая набивка.
- ◆ Подшипники качения с консистентной смазкой на весь срок службы.
- ◆ Надежный комплект с мотором или дизелем для пожаротушения и т.п.
- ◆ Высокоэффективный дизайн.

USING/UTILIZACIÓN/UTILISATION/ИСПОЛЬЗОВАНИЕ

- ◆ Liquid temperature between -10°C and +120°C
- ◆ Ambient temperature between -10°C and +50°C
- ◆ Max. working pressure 25 bar

- ◆ Temperatura del líquido de -10 °C hasta +120 °C
- ◆ Temperatura ambiente de -10 °C hasta +50 °C
- ◆ Presión máxima en el cuerpo de la bomba 25 bar

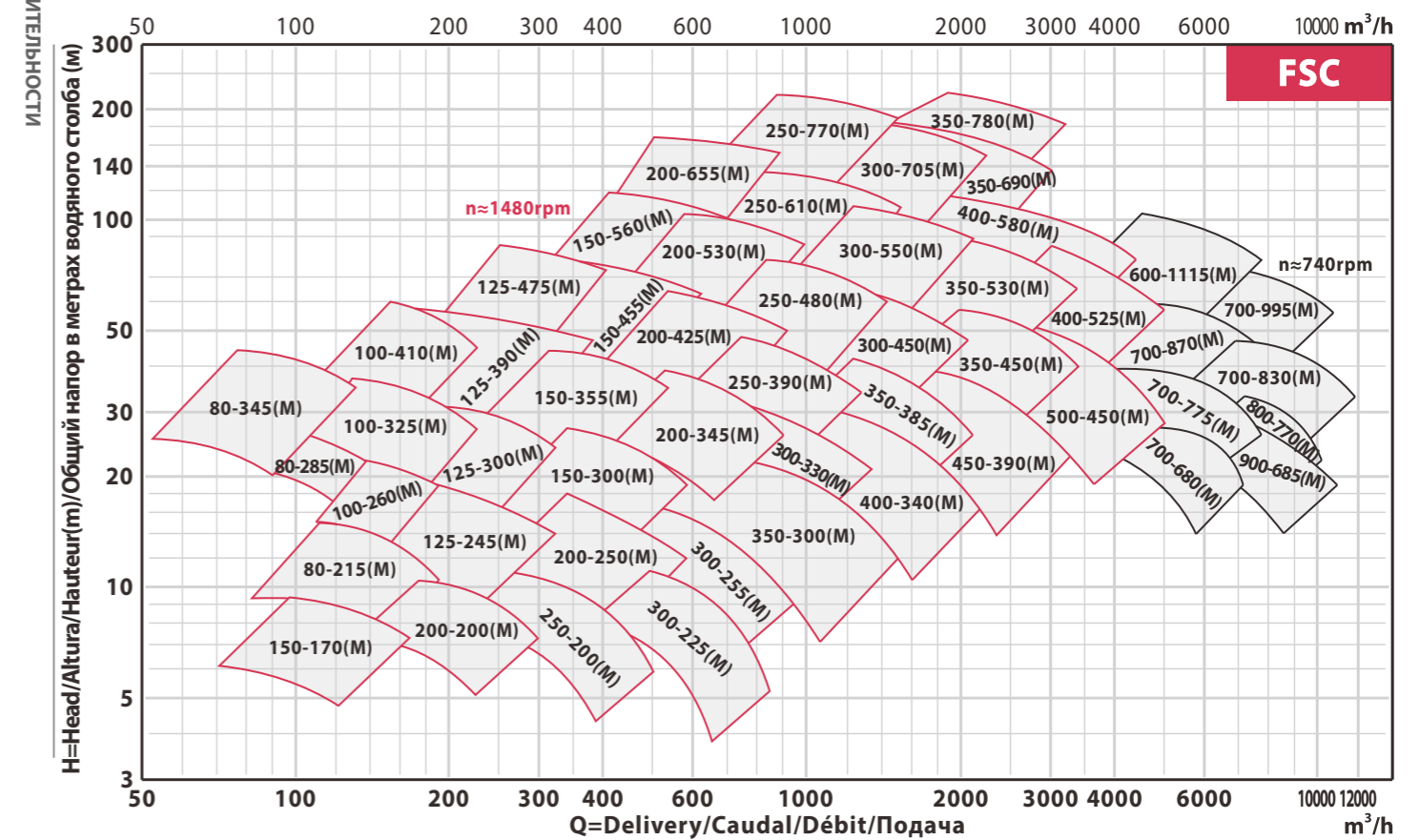
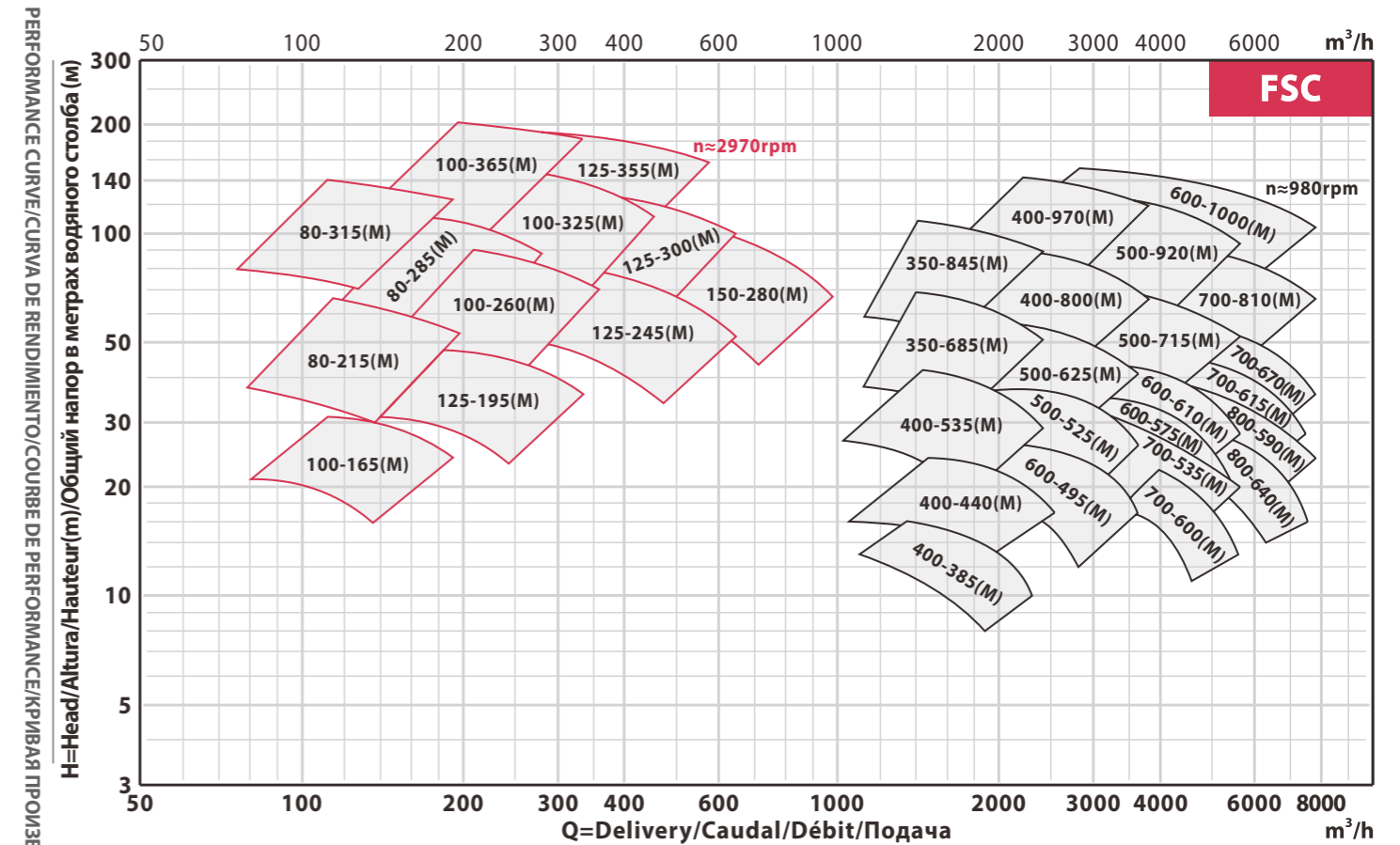
- ◆ Température du liquide entre -10 °C et +120 °C
- ◆ Température ambiante entre -10 °C et +50 °C
- ◆ Max. pression de service 25 bar

- ◆ Температура жидкости от -10°C до +120°C
- ◆ Температура окружающей среды от -10°C до +50°C
- ◆ Макс. рабочее давление 25 бар

MODEL CODE/CÓDIGO MODELO/COE MODÈLE/КОД МОДЕЛИ

FSC 100 - 260 M (A/B/C)

- FSC** = Double suction split case pump
 Succión doble bomba de cámara partida
 Pompe à double corps d'aspiration
 Насос с разъемным корпусом
- 100** = Discharge size(mm)
 Tamaño de descarga(mm)
 Taille de décharge(mm)
 Размер разряда(mm)
- 260** = Nominal impeller size(mm)
 Tamaño nominal del impulsor(mm)
 Taille nominale de la roue(mm)
 Номинальный размер рабочего колеса(mm)
- M** = Impeller type
 Tipo de impulsor
 Type de roue
 Тип турбинка
- A/B/C** = Cutting impeller type
 Tipo de impulsor de corte
 Type de roue de coupe
 Режущий тип турбинка



TECHNICAL DATA/DATOS TÉCNICOS/DONNÉES TECHNIQUES/ТЕХНИЧЕСКИЕ ДАННЫЕ

MODEL MODELO MODÈLE МОДЕЛЬ	n. rpm	DN mm	Motor Motor Moteur Мотор kW	Delivery Caudal Débit Подача m3/h	Head Altura Hauteur Напор m	Power Potencia Puissance Мощность P2 kW
80-215	2970	125x80	45	115-165-198	66-58-53	26-31-35
80-215A	2970	125x80	37	108-155-186	58-51-47	22-26-29
80-215B	2970	125x80	30	101-145-174	45-40-36	16-19-22
80-215C	2970	125x80	18.5	94-135-162	30-27-24	10-12-14
80-215M	2970	125x80	37	98-140-168	60-52-48	20-24-27
80-215MA	2970	125x80	30	92-132-158	53-46-42	17-20-23
80-215MB	2970	125x80	22	86-123-148	41-36-33	12-15-17
80-215MC	2970	125x80	15	80-115-138	27-24-22	8-9-11
80-285	2970	125x80	110	165-235-282	111-100-88	65-80-88
80-285A	2970	125x80	90	155-221-265	98-88-78	55-67-74
80-285B	2970	125x80	75	144-204-245	74-67-59	39-48-52
80-285C	2970	125x80	37	132-188-226	48-43-38	23-28-31
80-285M	2970	125x80	90	140-200-240	100-90-79	50-62-68
80-285MA	2970	125x80	75	132-188-226	88-80-70	42-52-57
80-285MB	2970	125x80	55	122-174-209	67-60-53	30-37-41
80-285MC	2970	125x80	30	112-160-192	43-39-34	18-22-24
80-285	1480	125x80	15	82-117-141	28-25-22	8-10-11
80-285A	1480	125x80	11	77-110-132	24-22-19	7-8-9
80-285B	1480	125x80	7.5	72-102-122	18-17-15	5-6-6
80-285C	1480	125x80	5.5	66-94-112	12-11-9	3-4-4
80-285M	1480	125x80	11	70-100-120	25-22-20	6-8-9
80-285MA	1480	125x80	11	66-94-112	22-20-17	5-6-7
80-285MB	1480	125x80	7.5	61-87-104	17-15-13	4-5-5
80-285MC	1480	125x80	4	56-80-96	11-10-8	2-3-3
80-315	2970	125x80	110	112-160-192	140-130-124	67-81-94
80-315A	2970	125x80	90	105-150-180	124-115-110	56-68-79
80-315B	2970	125x80	75	97-139-167	94-87-83	40-48-56
80-315C	2970	125x80	45	90-128-154	60-56-53	24-29-33
80-315M	2970	125x80	90	95-135-160	124-116-110	51-62-71
80-315MA	2970	125x80	75	89-127-150	110-102-97	43-52-59
80-315MB	2970	125x80	55	83-117-139	83-78-74	30-37-42
80-315MC	2970	125x80	30	76-108-128	53-50-47	18-22-25
80-345	1480	125x80	22	77-110-132	44-40-35	13-16-18
80-345A	1480	125x80	18.5	72-103-124	39-35-31	11-14-15
80-345B	1480	125x80	15	67-96-115	29-27-23	8-10-11
80-345C	1480	125x80	7.5	62-88-106	19-17-15	5-6-6
80-345M	1480	125x80	18.5	67-95-114	40-36-32	10-13-14
80-345MA	1480	125x80	15	63-89-107	35-32-28	9-11-12
80-345MB	1480	125x80	11	58-83-99	27-24-21	6-8-8
80-345MC	1480	125x80	7.5	53-76-91	17-15-14	4-5-5
100-165	2970	125x100	18.5	112-160-192	31-28-24	12-15-15
100-165A	2970	125x100	15	105-150-180	27-25-21	10-12-13
100-165B	2970	125x100	11	99-141-169	21-19-16	7-9-9
100-165C	2970	125x100	7.5	92-131-157	14-13-11	5-6-6
100-165M	2970	125x100	15	95-135-160	29-26-22	10-12-12
100-165MA	2970	125x100	15	89-127-150	26-23-19	8-10-10
100-165MB	2970	125x100	11	84-119-141	20-18-15	6-7-7
100-165MC	2970	125x100	7.5	78-111-131	13-12-10	4-4-5
100-260	2970	150x100	110	210-300-360	90-79-70	64-77-83
100-260A	2970	150x100	90	197-282-338	80-70-62	54-65-70
100-260B	2970	150x100	75	185-264-317	62-54-48	40-47-51
100-260C	2970	150x100	45	172-246-295	41-36-32	25-30-32
100-260M	2970	150x100	75	182-260-312	81-71-63	51-61-66
100-260MA	2970	150x100	75	171-244-293	72-63-56	43-51-55
100-260MB	2970	150x100	55	160-229-275	56-49-43	31-38-40
100-260MC	2970	150x100	30	149-213-256	37-33-29	20-24-26
100-260	1480	150x100	15	105-149-179	22-20-17	8-10-10
100-260A	1480	150x100	11	98-141-169	20-17-15	7-8-9
100-260B	1480	150x100	7.5	92-132-158	15-13-12	5-6-6
100-260C	1480	150x100	5.5	86-123-147	10-9-8	3-4-4
100-260M	1480	150x100	11	91-130-155	20-18-16	6-8-8
100-260MA	1480	150x100	11	85-122-146	18-16-14	5-6-7
100-260MB	1480	150x100	7.5	80-114-137	14-12-11	4-5-5
100-260MC	1480	150x100	5.5	74-106-127	9-8-7	2-3-3
100-325	2970	150x100	200	266-380-456	147-129-111	135-163-175
100-325A	2970	150x100	185	250-357-429	130-114-98	114-137-147
100-325B	2970	150x100	132	231-331-397	98-86-74	80-97-104
100-325C	2970	150x100	75	213-304-365	63-55-48	48-58-62
100-325M	2970	150x100	160	228-325-390	133-116-100	105-127-136
100-325MA	2970	150x100	132	214-306-367	117-103-89	89-107-115
100-325MB	2970	150x100	90	198-283-339	89-78-67	63-76-81
100-325MC	2970	150x100	55	182-260-312	57-50-43	37-45-48
100-325	1480	150x100	30	133-189-227	37-32-28	17-21-22
100-325A	1480	150x100	22	125-178-214	32-28-24	14-17-18
100-325B	1480	150x100	15	115-165-198	24-21-18	10-12-13
100-325C	1480	150x100	11	106-151-182	16-14-12	6-7-8
100-325M	1480	150x100	22	113-162-194	33-29-25	13-16-17
100-325MA	1480	150x100	18.5	107-152-183	29-26-22	11-13-14
100-325MB	1480	150x100	11	99-141-169	22-19-17	8-9-10
100-325MC	1480	150x100	7.5	91-130-155	14-12-11	5-6-6
100-365	2970	150x100	250	196-280-336	202-190-182	150-186-216
100-365A	2970	150x100	220	184-263-316	178-168-161	126-157-182
100-365B	2970	150x100	160	171-244-292	135-127-122	89-111-129
100-365C	2970	150x100	90	157-224-269	86-81-78	53-66-77
100-365M	2970	150x100	200	168-240-288	183-172-165	118-146-170
100-365MA	2970	150x100	185	158-226-271	162-152-146	99-123-144
100-365MB	2970	150x100	132	146-209-251	122-115-110	70-87-102
100-365MC	2970	150x100	75	134-192-230	78-74-71	42-52-60
100-410	1480	150x100	45	133-190-228	61-54-45	31-37-39
100-410A	1480	150x100	37	125-179-214	54-48-40	26-31-33
100-410B	1480	150x100	30	116-165-198	41-36-30	19-22-23
100-410C	1480	150x100	18.5	106-152-182	26-23-19	11-13-14
100-410M	1480	150x100	37	112-160-192	55-49-41	24-29-30
100-410MA	1480	150x100	30	105-150-180	49-43-36	20-24-25
100-410MB	1480	150x100	22	97-139-167	37-33-27	14-17-18
100-410MC	1480	150x100	15	90-128-154	24-21-17	9-10-11
125-195	2970	150x125	45	196-280-336	47-42-36	31-38-39
125-195A	2970	150x125	37	184-263-316	42-37-32	26-32-33
125-195B	2970	150x125	30	172-246-296	32-29-25	19-23-24
125-195C	2970	150x125	18.5	161-229-275	22-19-17	12-15-15
125-195M	2970	150x125	37	168-240-288	43-38-32	25-30-30
125-195MA	2970	150x125	30	158-226-271	38-34-28	21-25-26
125-195MB	2970	150x125	22	148-211-253	29-26-22	15-18-19
125-195MC	2970	150x125	15	138-197-236	20-17-15	10-12-12
125-225	1480	150x125	11	112-160-192	15-13-11	6-7-7
125-225A	1480	150x125	7.5	105-150-180	13-11-9	5-5-6
125-225B	1480	150x125	5.5	99-141-169	10-9-7	3-4-4
125-225C	1480	150x125	4	92-131-157	7-6-5	2-3-3
125-225M	1480	150x125	7.5	96-137-165	14-12-9	4-5-5
125-225MA	1480	150x125	5.5	90-129-155	12-10-8	4-4-4
125-225MB	1480	150x125	4	85-121-145	9-8-6	3-3-3
125-225MC	1480	150x125	3	79-112-135	6-5-4	2-2-2

TECHNICAL DATA/DATOS TÉCNICOS/DONNÉES TECHNIQUES/ТЕХНИЧЕСКИЕ ДАННЫЕ

MODEL MODELO MODÈLE МОДЕЛЬ	n. rpm	DN mm	Motor Motor Moteur Мотор kW	Delivery Caudal Débit Подача m3/h	Head Altura Hauteur Напор m	Power Potencia Puissance Мощность P2 kW
125-245	2970	200x125	132	378-540-648	77-63-52	98-107-108
125-245A	2970	200x125	110	355-508-609	68-56-46	83-90-91
125-245B	2970	200x125	75	333-475-570	53-43-36	60-66-67
125-245C	2970	200x125	55	310-442-531	35-29-24	38-42-42
125-245M	2970	200x125	110	326-465-558	69-57-47	77-84-85
125-245MA	2970	200x125	90	306-437-525	61-50-41	65-71-72
125-245MB	2970	200x125	75	286-409-491	48-39-32	48-52-52
125-245MC	2970	200x125	45	267-381-457	32-26-22	30-33-33
125-245	1480	200x125	18.5	188-269-323	19-16-13	12-13-14
125-245A	1480	200x125	15	177-253-304	17-14-11	10-11-11
125-245B	1480	200x125	11	166-237-284	13-11-9	7-8-8
125-245C	1480	200x125	7.5	154-220-264	9-7-6	5-5-5
125-245M	1480	200x125	15	162-232-278	17-14-12	10-11-11
125-245MA	1480	200x125	11	152-218-261	15-12-10	8-9-9
125-245MB	1480	200x125	7.5	143-204-245	12-10-8	6-6-6
125-245MC	1480	200x125	5.5	133-190-228	8-6-5	4-4-4
125-300	2970	200x125	250	378-540-648	127-112-100	160-192-210
125-300A	2970	200x125	200	355-508-609	112-99-88	135-162-177
125-300B	2970	200x125	160	333-475-570	87-77-68	99-118-130
125-300C	2970	200x125	110	310-443-531	58-52-46	62-75-82
125-300M	2970	200x125	200	326-465-558	115-101-90	126-151-165
125-300MA	2970	200x125	160	306-437-525	101-89-80	106-127-139
125-300MB	2970	200x125	132	286-409-491	78-69-62	78-93-102
125-300MC	2970	200x125	75	267-381-458	53-	

TECHNICAL DATA/DATOS TÉCNICOS/DONNÉES TECHNIQUES/ТЕХНИЧЕСКИЕ ДАННЫЕ

MODEL MODELO MODÈLE МОДЕЛЬ	n. rpm	DN mm	Motor Motor Moteur Мотор kW	Delivery Caudal Débit Поддача m3/h	Head Altura Hauteur Напор m	Power Potencia Puissance Мощность P2 kW
200-250	1480	250x200	30	343-490-588	18-14-12	21-21-23
200-250A	1480	250x200	30	322-461-553	16-12-11	18-18-19
200-250B	1480	250x200	18.5	306-437-524	13-10-8	14-14-15
200-250C	1480	250x200	15	289-413-496	9-7-6	9-9-10
200-250M	1480	250x200	22	294-420-504	16-13-11	17-17-18
200-250MA	1480	250x200	18.5	276-395-474	14-11-10	14-14-15
200-250MB	1480	250x200	15	262-375-450	11-9-8	11-11-12
200-250MC	1480	250x200	11	248-354-425	8-6-5	7-7-8
200-345	1480	250x200	90	532-760-912	39-32-26	67-74-75
200-345A	1480	250x200	75	500-714-857	34-28-23	57-63-63
200-345B	1480	250x200	55	468-669-803	27-22-18	42-46-46
200-345C	1480	250x200	37	436-622-747	18-15-12	26-29-29
200-345M	1480	250x200	75	455-650-780	35-29-24	52-58-60
200-345MA	1480	250x200	75	428-611-733	31-26-21	44-49-51
200-345MB	1480	250x200	45	400-572-686	24-20-16	32-36-37
200-345MC	1480	250x200	30	373-532-639	16-13-11	20-23-23
200-425	1480	250x200	185	539-770-924	64-56-50	112-134-146
200-425A	1480	250x200	160	507-724-869	57-49-44	94-113-123
200-425B	1480	250x200	110	474-678-813	44-38-34	69-82-90
200-425C	1480	250x200	75	442-631-758	29-26-23	44-52-57
200-425M	1480	250x200	132	462-660-792	58-51-45	88-105-114
200-425MA	1480	250x200	110	434-620-744	51-45-40	74-89-96
200-425MB	1480	250x200	90	407-581-697	40-35-31	54-65-71
200-425MC	1480	250x200	55	379-541-649	27-23-21	34-41-45
200-530	1480	250x200	315	581-830-996	104-95-86	203-253-281
200-530A	1480	250x200	280	546-780-936	92-84-76	171-213-237
200-530B	1480	250x200	200	505-722-867	70-64-58	121-151-168
200-530C	1480	250x200	110	465-664-797	45-41-37	72-90-100
200-530M	1480	250x200	250	497-710-852	94-86-78	159-197-220
200-530MA	1480	250x200	220	467-667-801	83-76-69	134-167-185
200-530MB	1480	250x200	160	432-618-741	63-57-52	95-118-131
200-530MC	1480	250x200	90	398-568-682	40-37-33	56-70-78
200-655	1480	250x200	500	567-810-891	167-156-152	331-420-456
200-655A	1480	250x200	450	533-761-838	148-138-134	279-354-384
200-655B	1480	250x200	315	493-705-775	112-104-102	197-251-272
200-655C	1480	250x200	185	454-648-713	71-67-65	117-149-162
200-655M	1480	250x200	400	487-695-765	151-141-137	259-329-357
200-655MA	1480	250x200	355	457-653-719	133-124-121	219-278-301
200-655MB	1480	250x200	250	423-605-665	101-94-92	155-196-213
200-655MC	1480	250x200	160	389-536-612	65-60-59	92-117-127
250-200	1480	250x250	15	294-420-504	10.1-8.3-5.9	10-11-11
250-200A	1480	250x250	15	276-395-474	9-7-5	9-10-9
250-200B	1480	250x250	11	262-375-450	7-6-4	7-7-7
250-200M	1480	250x250	11	252-360-432	9.1-7.5-5.3	8-9-8
250-200MA	1480	250x250	11	237-338-406	8-7-5	7-8-7
250-200MB	1480	250x250	7.5	225-321-385	6-5-4	5-6-5
250-390	1480	300x250	160	749-1070-1284	48-40-34	119-130-138
250-390A	1480	300x250	132	704-1006-1207	42-35-30	101-109-117
250-390B	1480	300x250	110	659-942-1130	33-27-23	74-80-85
250-390C	1480	300x250	75	613-876-1052	22-18-16	47-50-54
250-390M	1480	300x250	132	664-920-1104	43-36-31	94-102-109
250-390MA	1480	300x250	110	605-865-1038	38-32-27	79-86-92
250-390MB	1480	300x250	75	567-810-972	30-25-21	58-63-67
250-390MC	1480	300x250	55	527-753-904	20-17-14	37-40-42

MODEL MODELO MODÈLE МОДЕЛЬ	n. rpm	DN mm	Motor Motor Moteur Мотор kW	Delivery Caudal Débit Поддача m3/h	Head Altura Hauteur Напор m	Power Potencia Puissance Мощность P2 kW
250-480	1480	300x250	315	840-1200-1440	78-69-60	213-254-271
250-480A	1480	300x250	250	790-1128-1354	69-61-53	179-214-228
250-480B	1480	300x250	200	739-1056-1267	53-47-41	131-157-167
250-480C	1480	300x250	132	689-984-1181	36-32-28	83-99-106
250-480M	1480	300x250	250	721-1030-1236	70-62-54	167-199-212
250-480MA	1480	300x250	200	678-968-1162	62-55-48	141-167-179
250-480MB	1480	300x250	160	634-906-1088	48-43-37	103-123-131
250-480MC	1480	300x250	110	591-845-1014	32-29-25	65-78-83
250-610	1480	300x250	630	896-1280-1536	134-121-108	394-491-538
250-610A	1480	300x250	500	842-1203-1444	118-107-95	332-414-454
250-610B	1480	300x250	355	780-1114-1336	90-81-72	235-293-321
250-610C	1480	300x250	220	717-1024-1229	57-52-46	140-174-191
250-610M	1480	300x250	500	770-1100-1320	121-109-97	309-385-422
250-610MA	1480	300x250	400	724-1034-1241	107-96-86	261-325-356
250-610MB	1480	300x250	280	670-957-1148	81-73-65	185-230-252
250-610MC	1480	300x250	185	616-880-1056	52-47-42	110-137-150
250-770	1480	300x250	1120	882-1260-1512	219-205-189	675-858-973
250-770A	1480	300x250	900	829-1184-1421	194-181-167	569-724-821
250-770B	1480	300x250	630	767-1069-1315	146-137-126	403-512-581
250-770C	1480	300x250	400	706-1008-1210	94-88-81	239-305-345
250-770M	1480	300x250	900	750-1070-1290	196-184-169	520-662-752
250-770MA	1480	300x250	710	705-1006-1213	173-163-149	439-559-634
250-770MB	1480	300x250	500	653-931-1122	131-123-113	310-395-449
250-770MC	1480	300x250	315	600-856-1032	84-79-72	185-235-267
300-225	1480	300x300	30	497-710-852	11.1-8.3-5.2	21-20-16
300-225A	1480	300x300	22	467-667-801	10-7-5	18-17-14
300-225B	1480	300x300	18.5	443-633-760	8-6-4	13-13-10
300-225M	1480	300x300	22	426-609-730	10-7.5-4.7	16-15-13
300-225MA	1480	300x300	18.5	401-572-687	9-7-4	14-13-11
300-225MB	1480	300x300	15	380-543-652	7-5-3	11-10-8
300-255	1480	300x300	37	553-790-948	16-12-9	31-30-28
300-255A	1480	300x300	37	520-743-891	14-11-8	26-26-24
300-255B	1480	300x300	30	493-705-846	11-8-6	20-20-18
300-255M	1480	300x300	30	474-677-813	14-11-8	24-24-22
300-255MA	1480	300x300	30	446-637-764	13-10-7	20-20-19
300-255MB	1480	300x300	22	423-604-725	10-8-6	16-15-14
300-330	1480	350x300	110	784-1120-1344	31-25-21	83-87-90
300-330A	1480	350x300	90	737-1053-1263	27-22-19	70-73-76
300-330B	1480	350x300	75	699-999-1199	22-18-15	53-56-58
300-330C	1480	350x300	45	661-944-1133	15-12-10	36-38-39
300-330M	1480	350x300	90	672-960-1152	28-23-19	65-68-71
300-330MA	1480	350x300	75	632-903-1083	25-20-17	55-57-60
300-330MB	1480	350x300	55	600-857-1028	20-16-13	42-44-46
300-330MC	1480	350x300	37	567-809-971	14-11-9	28-30-31
300-450	1480	400x300	355	1211-1730-2076	65-55-47	255-288-306
300-450A	1480	400x300	315	1138-1626-1951	57-49-42	215-243-258
300-450B	1480	400x300	220	1066-1522-1827	44-38-32	158-178-189
300-450C	1480	400x300	160	992-1417-1700	30-25-22	99-112-119
300-450M	1480	400x300	280	1036-1480-1776	59-50-42	200-225-239
300-450MA	1480	400x300	250	974-1391-1669	52-44-37	168-190-201
300-450MB	1480	400x300	185	912-1302-1563	40-34-29	123-139-147
300-450MC	1480	400x300	110	848-1212-1455	27-23-19	78-88-93

TECHNICAL DATA/DATOS TÉCNICOS/DONNÉES TECHNIQUES/ТЕХНИЧЕСКИЕ ДАННЫЕ

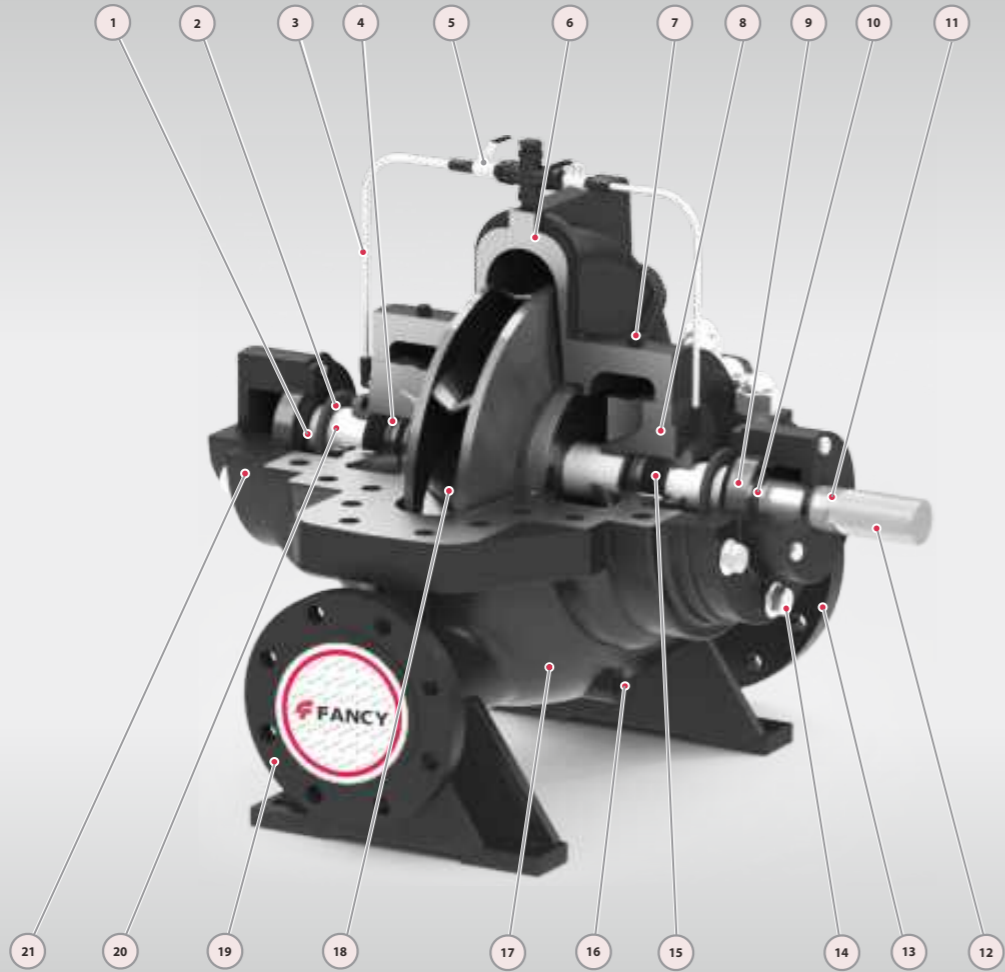
MODEL MODELO MODÈLE МОДЕЛЬ	n. rpm	DN mm	Motor Motor Moteur Мотор kW	Delivery Caudal Débit Поддача m3/h	Head Altura Hauteur Напор m	Power Potencia Puissance Мощность P2 kW
300-550	1480	400x300	710	1239-1770-2124	109-98-89	433-537-599
300-550A	1480	400x300	560	1165-1664-1997	96-87-79	365-453-505
300-550B	1480	400x300	450	1090-1558-1869	75-67-61	267-332-370
300-550C	1480	400x300	280	1016-1451-1742	50-45-41	169-210-234
300-550M	1480	400x300	560	1064-1520-1824	98-88-80	340-421-470
300-550MA	1480	400x300	450	1000-1429-1715	87-78-71	286-355-396
300-550MB	1480	400x300	355	936-1338-1605	67-61-55	210-260-290
300-550MC	1480	400x300	220	872-1246-1496	45-41-37	133-165-184
300-705	1480	400x300	1250	1316-1880-2256	184-167-150	795-983-1098
300-705A	1480	400x300	1120	1237-1767-2121	163-148-133	670-829-926
300-705B	1480	400x300	710	1145-1636-1963	123-112-100	474-587-655
300-705C	1480	400x300	450	1053-1504-1805	79-71-64	282-349-390
300-705M	1480	400x300	1000	1127-1610-1934	166-151-135	622-769-857
300-705MA	1480	400x300	800	1059-1513-1818	147-133-119	524-648-723
300-705MB	1480	400x300	630	980-1401-1683	111-101-90	371-459-512
300-705MC	1480	400x300	355	902-1288-1547	71-65-58	221-273-304
350-300	1480	350x350	75	882-1260-1512	21-16-11	64-64-55
350-300A	1480	350x350	75	829-1184-1421	19-14-10	54-54-47
350-300B	1480	350x350	55	787-1124-1349	15-11-8	41-41-36
350-300M	1480	350x350	55	756-1080-1296	19-14-10	50-50-43
350-300MA	1480	350x350	55	711-1015-1219	17-13-9	42-42-37
350-300						

TECHNICAL DATA/DATOS TÉCNICOS/DONNÉES TECHNIQUES/ТЕХНИЧЕСКИЕ ДАННЫЕ

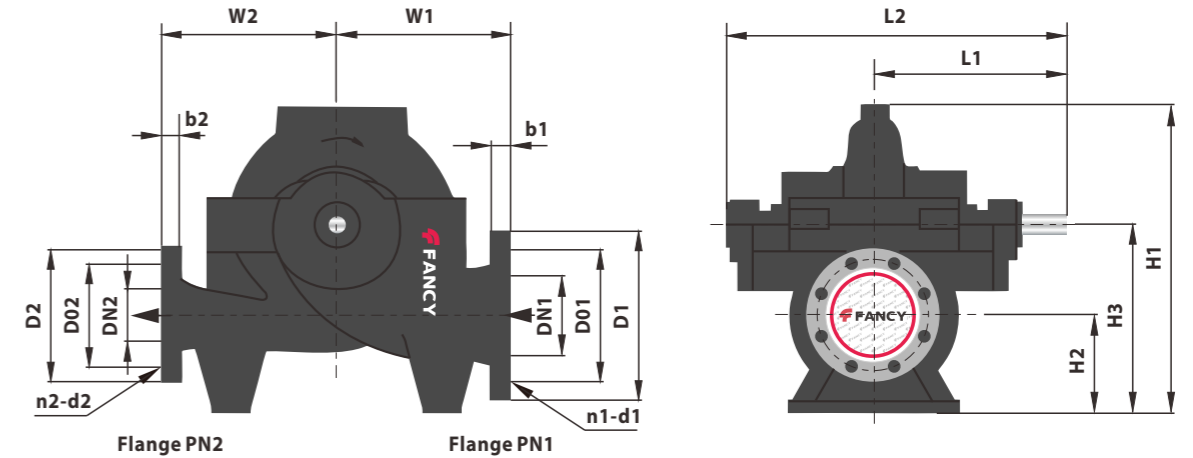
MODEL MODELO MODÈLE МОДЕЛЬ	n. rpm	DN mm	Motor Motor Moteur Мотор kW	Delivery Caudal Débit Подача m3/h	Head Altura Hauteur Напор m	Power Potencia Puissance Мощность P2 kW
400-580	1480	500x400	1250	2590-3700-4440	107-91-78	899-1031-1085
400-580A	1480	500x400	1120	2435-3478-4174	95-80-69	758-869-915
400-580B	1480	500x400	800	2279-3256-3907	73-62-53	555-637-670
400-580C	1480	500x400	500	2121-3030-3636	49-42-36	350-402-423
400-580M	1480	500x400	1000	2219-3170-3804	96-82-70	699-805-844
400-580MA	1480	500x400	800	2086-2980-3576	85-72-62	590-679-711
400-580MB	1480	500x400	630	1953-2790-3348	66-56-48	432-497-521
400-580MC	1480	500x400	400	1817-2596-3115	44-38-32	272-314-329
400-800	980	600x400	900	2220-3170-3805	89-78-66	649-757-787
400-800A	980	600x400	800	2087-2980-3577	79-69-58	547-638-663
400-800B	980	600x400	560	1954-2790-3348	61-53-45	401-468-486
400-800C	980	600x400	355	1820-2599-3120	41-36-30	254-296-308
400-800M	980	600x400	710	1885-2690-3228	82-72-61	514-600-624
400-800MA	980	600x400	630	1772-2529-3034	72-64-54	433-506-526
400-800MB	980	600x400	450	1659-2367-2841	56-49-42	317-370-385
400-800MC	980	600x400	315	1546-2206-2647	38-33-28	201-234-244
400-970	980	600x400	1600	2220-3170-3805	143-130-119	1042-1291-1452
400-970A	980	600x400	1400	2087-2980-3577	126-115-105	879-1088-1224
400-970B	980	600x400	1000	1931-2758-3310	96-87-80	622-770-866
400-970C	980	600x400	630	1776-2536-3044	61-56-51	370-458-515
400-970M	980	600x400	1250	1885-2690-3228	127-116-106	796-989-1110
400-970MA	980	600x400	1120	1772-2529-3034	112-102-94	671-834-936
400-970MB	980	600x400	800	1640-2340-2808	85-78-71	475-590-662
400-970MC	980	600x400	450	1508-2152-2582	54-50-45	282-351-394
450-390	1480	500x450	280	1883-2690-3228	38-30-22	250-253-230
450-390A	1480	500x450	250	1770-2529-3034	34-27-19	211-213-194
450-390B	1480	500x450	200	1680-2399-2879	27-21-15	161-163-148
450-390M	1480	500x450	220	1614-2306-2768	34-27-20	196-198-180
450-390MA	1480	500x450	200	1518-2168-2602	30-24-18	165-167-152
450-390MB	1480	500x450	160	1440-2057-2469	24-19-14	126-127-116
500-385	980	500x500	90	1415-2020-2320	17-13-10	79-80-74
500-385A	980	500x500	90	1358-1939-2227	16-12-9	72-72-64
500-385B	980	500x500	75	1302-1858-2134	14-11-8	61-64-55
500-385M	980	500x500	75	1205-1720-1980	15-12-9	61-62-57
500-385MA	980	500x500	75	1157-1651-1901	14-11-8	54-56-49
500-385MB	980	500x500	55	1109-1582-1822	13-10-8	49-50-47
500-450	1480	600x500	560	2940-4200-5040	50-38-28	501-500-458
500-450A	1480	600x500	500	2764-3948-4738	44-34-25	422-422-386
500-450B	1480	600x500	400	2622-3746-4496	35-27-20	322-322-294
500-450M	1480	600x500	450	2521-3601-4321	45-34-25	392-391-359
500-450MA	1480	600x500	400	2369-3385-4062	40-30-22	331-330-302
500-450MB	1480	600x500	315	2248-3212-3854	32-24-18	252-252-231
500-495	980	600x500	250	2220-3170-3645	28-22-17	202-211-196
500-495A	980	600x500	220	2131-3043-3499	26-20-16	182-186-179
500-495B	980	600x500	200	2042-2916-3353	24-19-14	163-172-152
500-495M	980	600x500	200	1885-2690-3090	25-20-15	153-163-147
500-495MA	980	600x500	160	1791-2556-2936	23-18-14	135-141-132
500-495MB	980	600x500	132	1678-2394-2750	20-16-12	112-119-107
500-525	980	600x500	355	2220-3170-3645	37-32-26	270-307-300
500-525A	980	600x500	315	2087-2980-3426	33-28-23	227-259-253
500-525B	980	600x500	220	1980-2828-3251	26-22-18	173-198-193
500-525C	980	600x500	160	1871-2672-3073	18-16-13	118-134-131
500-525M	980	600x500	280	1885-2690-3090	32-28-22	200-231-218
500-525MA	980	600x500	220	1772-2529-2905	28-25-19	169-194-184
500-525MB	980	600x500	185	1681-2399-2756	22-20-15	129-148-140
500-525MC	980	600x500	132	1589-2268-2605	16-14-11	87-101-95
500-625	980	600x500	560	2200-3170-3645	56-47-41	403-451-474
500-625A	980	600x500	450	2087-2980-3426	49-42-36	340-380-399
500-625B	980	600x500	355	1954-2790-3208	38-32-28	249-279-292
500-625C	980	600x500	220	1818-2596-2985	26-22-19	157-176-184
500-625M	980	600x500	400	1885-2690-3090	51-43-37	316-354-367
500-625MA	980	600x500	355	1772-2529-2905	45-38-33	266-299-309
500-625MB	980	600x500	280	1659-2367-2719	35-29-25	195-219-226
500-625MC	980	600x500	185	1544-2203-2531	23-20-17	123-138-143
500-715	980	700x500	1000	3290-4700-5640	70-60-52	738-844-908
500-715A	980	700x500	900	3093-4418-5302	62-53-46	623-712-766
500-715B	980	700x500	630	2895-4136-4963	48-41-36	456-522-561
500-715C	980	700x500	400	2695-3849-4619	32-28-24	288-329-354
500-715M	980	700x500	800	2794-4000-4790	65-56-48	589-678-720
500-715MA	980	700x500	710	2626-3760-4503	57-49-42	497-572-607
500-715MB	980	700x500	500	2459-3520-4215	44-38-33	364-419-445
500-715MC	980	700x500	355	2288-3276-3923	30-26-22	229-264-281
500-920	980	700x500	2000	3290-4700-5640	125-110-94	1350-1583-1642
500-920A	980	700x500	1600	3093-4418-5302	110-97-83	1139-1335-1384
500-920B	980	700x500	1250	2895-4136-4963	86-75-64	834-978-1014
500-920C	980	700x500	710	2698-3854-4625	58-51-43	528-619-642
500-920M	980	700x500	1600	2855-4000-4895	114-100-85	1082-1239-1303
500-920MA	980	700x500	1250	2684-3760-4601	101-88-75	912-1044-1099
500-920MB	980	700x500	900	2512-3520-4308	78-68-58	668-765-805
500-920MC	980	700x500	630	2341-3280-4014	52-46-39	423-484-510
600-575	980	700x600	450	3290-4700-5405	35-28-21	374-398-360
600-575A	980	700x600	400	3093-4418-5081	31-25-19	315-336-303
600-575B	980	700x600	315	2935-4192-4821	25-20-15	240-256-231
600-575C	980	700x600	200	2773-3962-4556	17-14-10	163-174-157
600-575M	980	700x600	355	2800-4000-4600	33-26-20	303-318-295
600-575MA	980	700x600	315	2632-3760-4324	29-23-18	256-269-249
600-575MB	980	700x600	250	2498-3568-4103	23-18-14	195-205-190
600-575MC	980	700x600	160	2360-3372-3878	16-13-10	132-139-129
600-610	980	700x600	630	3290-4700-5640	43-37-28	459-527-495
600-610A	980	700x600	500	3093-4418-5302	38-33-25	387-444-417
600-610B	980	700x600	400	2935-4192-5031	30-26-20	295-339-318
600-610C	980	700x600	280	2773-3962-4755	21-18-14	200-230-216
600-610M	980	700x600	500	2844-4000-4876	39-34-26	364-416-402
600-610MA	980	700x600	400	2673-3760-4583	34-30-23	307-351-339
600-610MB	980	700x600	315	2537-3568-4349	27-24-18	234-268-258
600-610MC	980	700x600	220	2397-3372-4110	19-17-13	159-182-175
600-810	980	800x600	1800	4550-6500-7800	90-78-66	1313-1518-1576
600-810A	980	800x600	1600	4277-6110-7332	80-69-58	1107-1280-1329
600-810B	980	800x600	1120	4004-5720-6864	62-53-45	811-938-973
600-810C	980	800x600	710	3726-5324-6388	41-36-30	511-591-614
600-810M	980	800x600	1400	3850-5500-6600	80-70-60	999-1166-1240
600-810MA	980	800x600	1250	3619-5170-6204	71-62-53	843-983-1046
600-810MB	980	800x600	900	3388-4840-5808	55-48-41	617-720-766
600-810MC	980	800x600	560	3153-4505-5405	37-32-28	389-454-483
600-1000	980	800x600	2800	4550-6500-7800	138-120-104	2037-2388-2512
600-1000A	980	800x600	2500	4277-6110-7332	122-106-92	1718-2014-2118
600-1000B	980	800x600	1800	4004-5720-6864	94-82-71	1258-1475-1551
600-1000C	980	800x600	1120	3731-5330-6396	63-55-48	796-934-982
600-1000M	980	800x600	2500	3850-5500-6600	132-115-100	1668-1959-2067
600-1000MA	980	800x600	2000	3619-5170-6204	117-102-88	1407-1652-1743
600-1000MB	980	800x600	1400	3388-4840-5808	90-79-68	1030-1210-1277
600-1000MC	980	800x600	900	3157-4510-5412	61-53-46	652-766-808

TECHNICAL DATA/DATOS TÉCNICOS/DONNÉES TECHNIQUES/ТЕХНИЧЕСКИЕ ДАННЫЕ

MODEL MODELO MODÈLE МОДЕЛЬ	n. rpm	DN mm	Motor Motor Moteur Мотор kW	Delivery Caudal Débit Подача m3/h	Head Altura Hauteur Напор m	Power Potencia Puissance Мощность P2 kW
600-1115	740	800x600	2240	4550-6500-7800	104-90-78	1517-1771-1884
600-1115A	740	800x600	1800	4277-6110-7332	92-80-69	1279-1494-1589
600-1115B	740	800x600	1400	4004-5720-6864	71-62-53	937-1094-1164
600-1115C	740	800x600	900	3731-5330-6396	48-41-36	593-692-737
600-1115M	740	800x600	1600	3850-5500-6600	92-80-70	1149-1347-1447
600-1115MA	740	800x600	1400	3619-5170-6204	81-71-62	969-1136-1220
600-1115MB	740	800x600	1000	3388-4840-5808	63-55-48	710-832-894
600-1115MC	740	800x600	630	3157-4510-5412	42-37-32	449-527-566
700-535	980	700x700	400	3290-4700-5640	31-24-20	331-342-353
700-535A	980	700x700	355	3093-4418-5302	27-21-18	279-288-298
700-535B	980	700x700	280	2935-4192-5031	22-17-14	213-220-227
700-535M	980	700x700	315	2800-4000-4800	27-21-17	248-257-259
700-535MA	98					



No.	Description Descripción Description Описание	Material Material Matériel Материал	No.	Description Descripción Description Описание	Material Material Matériel Материал	No.	Description Descripción Description Описание	Material Material Matériel Материал
1	Block ring Anillo de bloqueo Vague bloc Кольцо блока	Rubber Caucho Caoutchouc Резина	8	Seal house Casa de sello Maison du rhoque Дом тюленя	Cast iron Fundición Fonte Чугун	15	Gland seal (Mechanical Seal) Sello glandula (Cierre Mecánico) Joint étoupe (Joint mécanique) Сальниковое уплотнение (механическое уплотнение)	Synthepak (SiC-Carbon) Synthepak (SiC-Grafito) Synthepak (SiC-Carbon) Синтепак (SiC-углерод)
2	O-ring Junta Tórica Joint torique Хунта Торика	Rubber Caucho Caoutchouc Резина	9	Bearing Cojinete Palier Подшипник	Ball bearing Bolarodamiento Roulement bille Шарикоподшипник	16	Release Valve Tarón Cebado Soupape de décharge Выпускной клапан	Brass Latón Laiton Латунь
3	Flushing pipe Tubo de enjuague Tuyau de rinçage Промывочная труба	SUS304 Inox304 Inox304 СУС304	10	Lock washer Arandela de bloquear Rondelle frein Стопорная шайба	Steel Acero Acier Сталь	17	Pump Case Cuerno Boîtier Корпус насоса	Cast iron Fundición Fonte Чугун
4	Packing ring Arandela Anneau d'emballage Уплотнительное кольцо	Carbon Grafito Carbon Углерод	11	Shaft Eje Arbre Вал	SUS304 Inox304 Inox304 СУС304	18	Impeller Impulsor Roue Импульсор	Cast iron/SUS304 Fundición/Inox304 Fonte/Inox304 Чугун/СУС304
5	Valve Valva Soupape Клапан	Brass Latón Laiton Латунь	12	Shaft Key Chaveta Eje Clé d'arbre Ключ вала	SUS304 Inox304 Inox304 СУС304	19	Output flange Brida de salida Bride de sortie Выходной фланец	Cast iron Fundición Fonte Чугун
6	Pump cover Tapa de bomba Couvercle de pompe Крышка насоса	Cast iron Fundición Fonte Чугун	13	Input flange Brida de entrada Bride d'entrée Входной фланец	Cast iron Fundición Fonte Чугун	20	Shaft sleeve Manga de eje Manchon d'arbre Втулка вала	SUS304 Inox304 Inox304 СУС304
7	Vent plug Enchufe de ventilación Bouchon d'aération вентиляционная пробка	Brass Latón Laiton Латунь	14	Bolt Perno Boulon Болт	Steel Acero Acier Сталь	21	Bearing house Casa de rodamiento Maison de roulement Дом подшипника	Cast iron Fundición Fonte Чугун



MODEL MODELO MODÈLE МОДЕЛЬ	Inlet Flange/Brida de entrada Bride d'entrée/Входной фланец mm						Outlet Flange/Brida de salida Bride de sortie/Выходной фланец mm						Pump dimension/Dimensión de bomba Dimensions de pompe/Размер насоса mm						
	DN1	PN1	D01	D1	n1-d1	b1	DN2	PN2	D02	D2	n2-d2	b2	H1	H2	H3	L1	L2	W1	W2
80-215(M)	125	16	φ210	φ250	8-φ19	35	80	16	φ160	φ200	8-φ19	29	575	160	320	545	996	300	300
	125	25	φ220	φ270	8-φ28	35	80	25	φ160	φ200	8-φ19	29	575	160	320	545	996	300	300
80-285(M)	125	16	φ210	φ250	8-φ19	35	80	16	φ160	φ200	8-φ19	29	600	160	320	545	996	350	300
	125	25	φ220	φ270	8-φ28	35	80	25	φ160	φ200	8-φ19	29	600	160	320	545	996	350	300
80-315(M)	125	16	φ210	φ250	8-φ19	35	80	16	φ160	φ200	8-φ19	29	675	160	370	545	996	370	300
	125	25	φ220	φ270	8-φ28	35	80	25	φ160	φ200	8-φ19	29	675	160	370	545	996	370	300
80-345(M)	125	16	φ210	φ250	8-φ19	35	80	16	φ160	φ200	8-φ19	29	620	160	320	545	996	380	350
	125	25	φ220	φ270	8-φ28	35	80	25	φ160	φ200	8-φ19	29	620	160	320	545	996	380	350
100-165(M)	125	16	φ210	φ250	8-φ19	35	100	16	φ180	φ220	8-φ19	32	565	160	320	545	996	300	300
	125	25	φ220	φ270	8-φ28	35	100	25	φ190	φ235	8-φ23	32	565	160	320	545	996	300	300
100-260(M)	150	16	φ240	φ285	8-φ23	37	100	16	φ180	φ220	8-φ19	32	635	180	350	545	996	350	330
	150	25	φ250	φ300	8-φ28	37	100	25	φ190	φ235	8-φ23	32	635	180	350	545	996	350	330
100-325(M)	150	16	φ240	φ285	8-φ23	37	100	16	φ180	φ220	8-φ19	32	650	180	350	570	1018	400	350
	150	40	φ250	φ300	8-φ28	37	100	40	φ190	φ235	8-φ23	32	650	180	350	570	1018	400	350
100-365(M)	150	16	φ240	φ285	8-φ23	37	100	16	φ180	φ220	8-φ19	32	675	180	350	570	1018	450	370
	150	25	φ250	φ300	8-φ28	37	100	25	φ190	φ235	8-φ23	32	675	180	350	570	1018	450	370
100-410(M)	150	16	φ240	φ285	8-φ23	37	100	16	φ180	φ220	8-φ19	32	685	180	350	545	996	430	400
	150	25	φ250	φ300	8-φ28	37	100	25	φ190	φ235	8-φ23	32	685	180	350	545	996	430	400
125-195(M)	150	16	φ240	φ285	8-φ23	37	125	16	φ210	φ250	8-φ19	35	620	180	350	545	996	350	300
	150	25	φ250	φ300	8-φ28	37	125	25	φ220	φ270	8-φ28	35	620	180	350	545	996	350	300
125-225(M)	150	16	φ240	φ285	8-φ23	37	125	16	φ210	φ250	8-φ19	35	625	180	350	545	996	360	300
	150	25	φ250	φ300	8-φ28	37	125	25	φ220	φ270	8-φ28	35	625	180	350	545	996	360	300
125-245(M)	200	16	φ295	φ340	12-φ23	41	125	16	φ210	φ250	8-φ19	35	710	220	420	615	1108	400	350
	200	25	φ310	φ360	12-φ28	41	125	25	φ220	φ270	8-φ28	35	710	220	420	615	1108	400	350
125-300(M)	200	16	φ295	φ340	12-φ23	41	125	16	φ210	φ250	8-φ19	35	725	220	420	615	1108	400	350
	200	25	φ310	φ360	12-φ28	41	125	25	φ220	φ270	8-φ28	35	725	220	420	615	1108	400	350
125-355(M)	200	16	φ295	φ340	12-φ23	41	125	16	φ210	φ250	8-φ19	35	765	220	450	650	1175	400	350
	200	40	φ320	φ375	12-φ31	41	125	40	φ220	φ270	8-φ28	35	765	220	450	650	1175	400	350
125-390(M)	200	16	φ295	φ340	12-φ23	41	125	16	φ210	φ250	8-φ19	35	760	220	420	615	1108	450	400
	200	25	φ310	φ360	12-φ28	41	125	25	φ220	φ270	8-φ28	35	760	220	420	615	1108	450	400
125-475(M)	200	16	φ295	φ340	12-φ23	41	125	16	φ210	φ250	8-φ19	35	800	220	420	615	1108	500	450
	200	25	φ310	φ360	12-φ28	41	125	25	φ220	φ270	8-φ28	35	800	220	420	615	1108	500	450
150-170(M)	200	16	φ295	φ340	12-φ23	41	150	16	φ240	φ285	8-φ23	37	655	220	380	545	996	400	400
	200	25	φ310	φ360	12-φ28	41	150	25	φ250	φ300	8-φ28	37	655	220	380	545	996	400	400
150-280(M)	250	16	φ355	φ405	12-φ28	48	150	16	φ240	φ285	8-φ23	37	790	250	480	680	1235	450	400
	250	25	φ370	φ425	12-φ31	48	150	25	φ250	φ300	8-φ28	37	790	250	480	680	1235	450	400
150-300(M)	200	16	φ295	φ340	12-φ23	41	150	16	φ240	φ285	8-φ23	37	770	220	450	650	1178	450	400
	200	25	φ310	φ360	12-φ28	41	150	25	φ250	φ300	8-φ28	37	770	220	450	650	1178	450	400
150-355(M)	200	16	φ295	φ340	12-φ23	41	150	16	φ240	φ285	8-φ23	37	795	220	450	650	1178	450	400
	200	25	φ310	φ360	12-φ28	41	150	25	φ250	φ300	8-φ28	37	795	220	450	650	1178	450	400

MODEL MODELO MODÈLE МОДЕЛЬ	Inlet Flange/Brida de entrada Bride d'entrée/Входной фланец mm						Outlet Flange/Brida de salida Bride de sortie/Выходной фланец mm						Pump dimension/Dimensión de bomba Dimensions de pompe/Размер насоса mm						
	DN1	PN1	D01	D1	n1-d1	b1	DN2	PN2	D02	D2	n2-d2	b2	H1	H2	H3	L1	L2	W1	W2
150-455(M)	200	16	φ295	φ340	12-φ23	41	150	16	φ240	φ285	8-φ23	37	830	220	450	680	1235	500	450
	200	25	φ310	φ360	12-φ28	41	150	25	φ250	φ300	8-φ28	37	830	220	450	680	1235	500	450
150-560(M)	200	16	φ295	φ340	12-φ23	41	150	16	φ240	φ285	8-φ23	37	960	220	520	745	1335	600	500
	200	25	φ310	φ360	12-φ28	41	150	25	φ250	φ300	8-φ28	37	960	220	520	745	1335	600	500
200-200(M)	200	16	φ295	φ340	12-φ23	41	200	16	φ295	φ340	12-φ23	41	725	220	420	575	1056	450	400
	200	25	φ310	φ360	12-φ28	41	200	25	φ310	φ360	12-φ28	41	725	220	420	575	1056	450	400
200-250(M)	250	16	φ355	φ405	12-φ28	48	200	16	φ295	φ340	12-φ23	41	830	250	480	650	1178	500	400
	250	25	φ370	φ425	12-φ31	48	200	25	φ310	φ360	12-φ28	41	830	250	480	650	1178	500	400
200-345(M)	250	16	φ355	φ405	12-φ28	48	200	16	φ295	φ340	12-φ23	41	880	250	520	680	1235	500	400
	250	25	φ370	φ425	12-φ31	48	200	25	φ310	φ360	12-φ28	41	880	250	520	680	1235	500	400
200-425(M)	250	16	φ355	φ405	12-φ28	48	200	16	φ295	φ340	12-φ23	41	915	250	520	735	1345	550	500
	250	25	φ370	φ425	12-φ31	48	200	25	φ310	φ360	12-φ28	41	915	250	520	735	1345	550	500
200-530(M)	250	16	φ355	φ405	12-φ28	48	200	16	φ295	φ340	12-φ23	41	990	250	550	745	1335	550	500
	250	25	φ370	φ425	12-φ31	48	200	25	φ310	φ360	12-φ28	41	990	250	550	745	1335	550	500
200-655(M)	250	16	φ355	φ405	12-φ28	48	200	16	φ295	φ340	12-φ23	41	1130	270	620	750	1343	650	600
	250	40	φ385	φ450	12-φ34	48	200	40	φ320	φ375	12-φ31	41	1130	270	620	750	1343	650	600
250-200(M)	250	16	φ355	φ405	12-φ28	48	250	16	φ355	φ405	12-φ28	48	815	260	480	600	1106	500	450
	250	25	φ370	φ425	12-φ31	48	250	25	φ370	φ425	12-φ31	48	815	260	480	600	1106	500	450
250-390(M)	300	16	φ410	φ460	12-φ28	51	250	16	φ355	φ405	12-φ28	48	970	2800	580	770	1385	550	500
	300	25	φ430	φ485	16-φ31	51	250	25	φ370	φ425	12-φ31	48	970	280	580	770	1385	550	500
250-480(M)	300	16	φ410	φ460	12-φ28	51	250	16	φ355	φ405	12-φ28	48	1035	280	580	810	1465	600	550
	300	25	φ430	φ485	16-φ31	51	250	25	φ370	φ425	12-φ31	48	1035	280	580	810	1465	600	550
250-610(M)	300	16	φ410	φ460	12-φ28	51	250	16	φ355	φ405	12-φ28	48	1120	280	630	840	1493	650	550
	300	25	φ430	φ485	16-φ31	51	250	25	φ370	φ425	12-φ31	48	1120	280	630	840	1493	650	550
250-770(M)	300	16	φ410	φ460	12-φ28	51	250	16	φ355	φ405	12-φ28	48	1420	300	800	840	1484	800	650
	300	25	φ430	φ485	16-φ31	51	250	25	φ370	φ425	12-φ31	48	1420	300	800	840	1484	800	650
300-225(M)	300	16	φ410	φ460	12-φ28	51	300	16	φ410	φ460	12-φ28	51	930	280	550	710	1298	550	450
	300	25	φ430	φ485	16-φ31	51	300	25	φ430	φ485	16-φ31	51	930	280	550	710	1298	550	450
300-255(M)	300	16	φ410	φ460	12-φ28	51	300	16	φ410	φ460	12-φ28	51	940	280	550	670	1218	600	500
	300	25	φ430	φ485	16-φ31	51	300	25	φ430	φ485	16-φ31	51	940	280	550	670	1218	600	500
300-330(M)	400	16	φ470	φ520	16-φ28	54	300	16	φ410	φ460	12-φ28	51	1060	320	620	770	1385	650	500
	400	25	φ490	φ555	16-φ34	54	300	25	φ430	φ485	16-φ31	51	1060	320	620	770	1385	650	500
300-450(M)	400	16	φ525	φ580	16-φ31	57	300	16	φ410	φ460	12-φ28	51	1140	350	700	795	1435	650	600
	400	25	φ550	φ620	16-φ37	57	300	25	φ430	φ485	16-φ31	51	1140	350	700	795	1435	650	600
300-550(M)	400	16	φ525	φ580	16-φ31	57	300	16	φ410	φ460	12-φ28	51	1185	350	700	910	1635	650	600
	400	25	φ550	φ620	16-φ37	57	300	25	φ430	φ485	16-φ31	51	1185	350	700	910	1635	650	600
300-705(M)	400	16	φ525	φ580	16-φ31	57	300	16	φ410	φ460	12-φ28	51	1315	350	750	900	1615	800	650
	400	40	φ585	φ660	16-φ40	57	300	40	φ450	φ515	16-φ34	51	1315	350	750	900	1615	800	650
350-300(M)	350	16	φ470	φ520	16-φ28	54	350	16	φ470	φ520	16-φ28	54	1050	320	620	710	1298	650	500
	350	25	φ490	φ555	16-φ34	54	350	25	φ490	φ555	16-φ34	54	1050	320	620	710	1298	650	500
350-385(M)	400	16	φ525	φ580	16-φ31	57	350	16	φ470	φ520	16-φ28	54	1185	350	700	795	1435	700	550
	400	25	φ550	φ620	16-φ37	57	350	25	φ490	φ555	16-φ34	54	1185	350	700	795	1435	700	550
350-450(M)	450	16	φ585	φ640	20-φ31	60	350	16	φ470	φ520	16-φ28	54	1335	380	780	910	1635	800	650
	450	25	φ600	φ670	20-φ37	60	350	25	φ490	φ555	16-φ34	54	1335	380	780	910	1635	800	650
350-530(M)	450	16	φ585	φ640	20-φ31	60	350	16	φ470	φ520	16-φ28	54	1295	380	780	910	1635	700	650
	450	25	φ600	φ670	20-φ37	60	350	25	φ490	φ555	16-φ34	54	1295	380	780	910	1635	700	650
350-685(M)	500	16	φ650	φ715	20-φ34	64	350	16	φ470	φ520	16-φ28	54	1385	400	820	975	1783	800	700
	500	25	φ660	φ730	20-φ37	64	350	25	φ490	φ555	16-φ34	54	1385	400	820	975	1783	800	700
350-690(M)	400	16	φ525	φ580	16-φ31	57	350	16	φ470	φ520	16-φ28	54	1445	360	840	985	1745	900	750
	400	40	φ585	φ660	16-φ40	57	350	40	φ510	φ580	16-φ37	54	1445	360	840	985	1745	900	750
350-780(M)	400	16	φ525	φ580	16-φ31	57	350	16	φ470	φ520	16-φ28	54	1470	350	800	1095	1963	900	750
	400	25	φ550	φ620	16-φ37	57	350	25	φ490	φ555	16-φ34	54	1470	350	800	1095	1963	900	750
350-845(M)	500	16	φ650	φ715	20-φ34	64	350	16	φ470	φ520	16-φ28	54	1495	400	850	1005	1825	850	750
	500	25	φ660	φ730	20-φ37	64	350	25	φ490	φ555	16-φ34	54	1495	400	850	1005	1825	850	750
400-340(M)	400	16	φ525	φ580	16-φ31	57	400	16	φ525	φ580	16-φ31	57	1180	350	700	795	1465	750	600
	400	25	φ550	φ620	16-φ37	57	400	25	φ550	φ620	16-φ37	57	1180	350	700	795	1465	750	600
400-440(M)	500	16	φ650	φ715	20-φ34	64	400	16	φ525	φ580	16-φ31	57	1355	400	800	750	1325	750	800
	500	25	φ660	φ730	20-φ37	64	400	25	φ550	φ620	16-φ37	57	1355	400	800	860	1325	750	800
400-525(M)	500	16	φ650	φ715	20-φ34	64	400	16	φ525	φ580	16-φ31	57	1495	420	900	995	1805	800	700
	500	25	φ660	φ730	20-φ37	64	400	25	φ550	φ620	16-φ37	57	1495	420	900	995	1805	800	700

MODEL MODELO MODÈLE МОДЕЛЬ	Inlet Flange/Brida de entrada Bride d'entrée/Входной фланец mm						Outlet Flange/Brida de salida Bride de sortie/Выходной фланец mm						Pump dimension/Dimensión de bomba Dimensions de pompe/Размер насоса mm						
	DN1	PN1	D01	D1	n1-d1	b1	DN2	PN2	D02	D2	n2-d2	b2	H1	H2	H3	L1	L2	W1	W2
400-535(M)	500	16	φ650	φ715	20-φ34	64	400	16	φ525	φ580	16-φ31	57	1410	400	850	845	1533	800	650
	500	25	φ660	φ730	20-φ37	64	400	25	φ550	φ620	16-φ37	57	1410	400	850	845	1533	800	650
400-580(M)	500	16	φ650	φ715	20-φ34	64	400	16	φ525	φ580	16-φ31	57	1420	420	870	1030	1835	800	700
	500	25	φ660	φ730	20-φ37	64	400	25	φ550	φ620	16-φ37	57	1420	420	870	1030	1835	800	700
400-800(M)	600	16	φ770	φ840	20-φ37	64	400	16	φ525	φ580	16-φ31	57	1655	500	1000	1100	1975	900	800
	600	25	φ770	φ845	20-φ40	70	400	25	φ550	φ620	16-φ37	57	1655	500	1000	1100	1975	900	800
400-970(M)	600	16	φ770	φ840	20-φ37	64	400	16	φ525	φ580	16-φ31	57	1770	500	1050</				

FEDJ

n≈2900rpm



Fire fighting system Sistema de contra incendio Système anti-incendie Система пожаротушения

DESCRIPTION/DESCRIPCIONES/DESCRIPTION/ОПИСАНИЕ

- Fire pumps are designed for whole operational life, the maximum reliability is always the first priority.
- The components affixed onto a steel framing structure.
- Each controller has its own individual pressure sensing line.
- The suction line should never include a strainer.
- Check valve and butterfly valve in the discharge line.
- NFPA 20 not allows suction from negative level for end suction and split case pumps.
- Bombas contra incendios están diseñadas para vida operativa completa, la máxima fiabilidad es siempre primera prioridad.
- Los componentes se fijarán en una estructura armazón de acero.
- Cada controlador tendrá su propia línea detección presión.
- La línea de succión nunca debe incluir un filtro.
- Válvula de retención y mariposa en la línea de descarga.
- NFPA 20 no permite la succión desde el nivel negativo para la succión final y las bombas de carcasa dividida.
- Pompes à incendie sont conçues pour toute la durée de vie opérationnelle, la fiabilité maximale est toujours la première priorité.
- Tous les composants fixés sur une structure charpente en acier.
- Chaque contrôleur possède sa propre ligne détection pression.
- La conduite d'aspiration ne doit jamais comprendre de crépine.
- Clapet anti-retour et papillon dans la conduite de refoulement.
- NFPA 20 n'autorise pas l'aspiration à partir du niveau négatif pour les pompes à aspiration d'extrémité et à boîtier divisé.
- Пожарные насосы рассчитаны на весь срок службы, максимальная надежность всегда на первом месте.
- Детали крепятся к стальному каркасу.
- Каждый контроллер имеет индивидуальную сенсорную линию.
- Линия всасывания никогда не должна включать сетчатый фильтр.
- Обратный клапан и дроссельная заслонка на линии нагнетания.
- NFPA 20 не допускает всасывания с отрицательного уровня для конечного насосы всасывающие и с разъемным корпусом.

MODEL CODE/CÓDIGO MODELO/CODE MODÈLE/КОД МОДЕЛИ

FEDJ 500 / 8 - 50 - 58 - 5.5

- 5.5= Power(hp)-Jockey
Potencia(cv)-Jockey
Puissance(hp)-Jockey
Мощность(л.с.)-Жокей
- 58= Power(hp)-Diesel
Potencia(cv)-Diésel
Puissance(hp)-Diesel
Мощность(л.с.)-Дизель
- 50= Power(hp)-Electric
Potencia(cv)-Eléctrica
Puissance(hp)-Électrique
Мощность(л.с.)-Электр.
- 8= Rated head(Bar)
Altura nominal(Bar)
Hauteur nomina(Bar)
Напор номинальный(Бар)
- 500= Rated flow(GPM)
Caudal nominal(GPM)
Débit nomina(GPM)
Подача номинальный(галлон в минуту)

FEDJ= Pump type/Tipo de bomba/Type de pompe/Тип насоса
E=Electric driven pump/Bomba eléctrico
Pompe électrique/Насос с электроприводом
D=Diesel driven pump/Bomba diesel
Pompe diesel/Насос с дизельным приводом
J=Jockey pump/Bomba Jockey
Pompe Jockey/Жокей-насос

NFPA20 VERSIONS/VERSIONES DE NFPA20/VERSIONS DE NFPA20/ВЕРСИИ NFPA20

DESCRIPTION/DESCRIPCION/DESCRIPTION/ОПИСАНИЕ	TYPE/TIPO/TYPE/ТИП
<ul style="list-style-type: none"> Fire pump set consists of Electric pump+Diesel pump+ Jockey pump and all accessories Consiste en una bomba eléctrica + bomba diesel + bomba Jockey y todos los accesorios L'ensemble de pompe à incendie comprend pompe électrique +pompe diesel +pompe Jockey et tous les accessoires Комплект пожарного насоса состоит из электрического насоса, дизельного насоса, жокей-насоса и всех аксессуаров. 	<p>FEDJ:</p>
<ul style="list-style-type: none"> Fire pump set consists of Diesel pump+ Jockey pump and all accessories Consiste en una bomba diesel + bomba Jockey y todos los accesorios L'ensemble de pompe à incendie comprend pompe diesel +pompe Jockey et tous les accessoires Комплект пожарного насоса состоит из дизельного насоса, жокей-насоса и всех аксессуаров. 	<p>FDJ:</p>
<ul style="list-style-type: none"> Fire pump set consists of Electric pump+ Jockey pump and all accessories Consiste en una bomba eléctrica + bomba Jockey y todos los accesorios L'ensemble de pompe à incendie comprend pompe électrique +pompe Jockey et tous les accessoires Комплект пожарного насоса состоит из электрического насоса, жокей-насоса и всех аксессуаров. 	<p>FEJ:</p>
<ul style="list-style-type: none"> Fire pump set consists of Electric pump+Electric pump+ Jockey pump and all accessories Consiste en una bomba eléctrica + bomba eléctrica + bomba Jockey y todos los accesorios L'ensemble de pompe à incendie comprend pompe électrique +pompe électrique +pompe Jockey et tous les accessoires Комплект пожарного насоса состоит из электрического насоса, электрического насоса, жокей-насоса и всех аксессуаров. 	<p>FEEJ:</p>

PRINCIPLE/PRINCIPIO/PRINCIPE/ПРИНЦИП

- When pressure drops below the set value, jockey starts running with the signal from the pressure switch and continues running for 10 minutes till the system pressure reaches the set value. If the pressure continues drop, first the main pump starts to run. If the system pressure can't supply and pressure continues drop, the standby pump starts to run.
- Cuando la presión cae por debajo del valor, jockey comienza a funcionar con la señal del interruptor de presión y continúa funcionando durante 10 minutos hasta que la presión del sistema alcanza el valor establecido. Si la presión continúa bajando, primero la bomba principal comienza a funcionar. Si la presión del sistema no puede suministrar y la presión continúa bajando, la bomba de reserva comienza a funcionar.

- Lorsque la pression chute en dessous de la valeur, jockey commence à fonctionner avec le signal du pressostat et continue de fonctionner pendant 10 minutes jusqu'à ce que la pression du système atteigne la valeur définie. Si la pression continue de chuter, la pompe principale commence d'abord à fonctionner. Si la pression du système ne peut pas fournir et que la pression continue de chuter, la pompe de secours commence à fonctionner.
- Когда давление падает ниже установленного значения, жокей начинает работать с сигнал от реле давления и продолжает работать в течение 10 минут до давление в системе достигает установленного значения. Если давление продолжает падать, сначала начинает работать главный насос. Если давление в системе не может обеспечить и давление продолжает падать, начинает работать резервный насос.

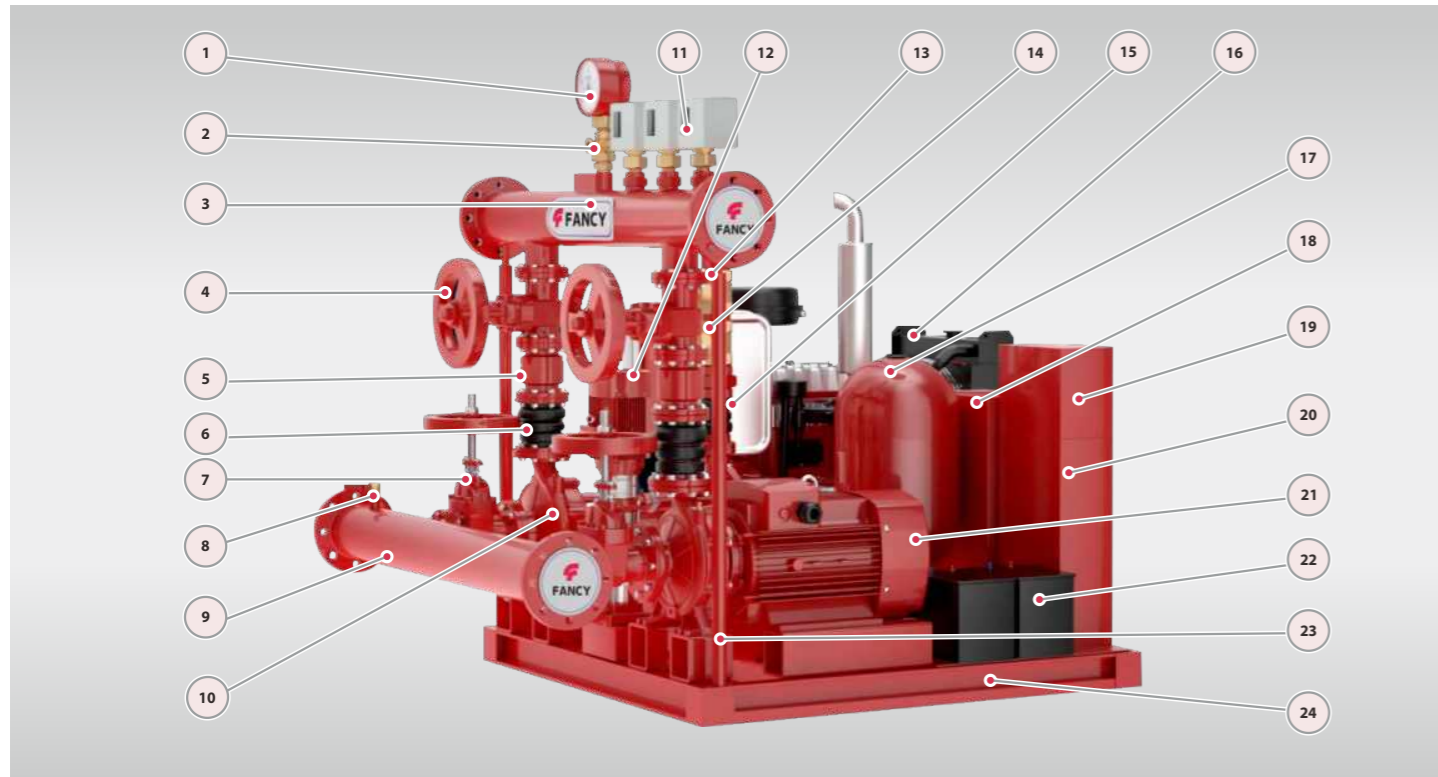
MODEL MODELO MODÈLE МОДЕЛЬ	Q	H	Electric/Electrico Électrique/Электрический		Diesel/Diésel Diesel/Дизель	Jockey/Jockey Jockey/Жокей	
			FST	FSM	FSD	FV	CDL(F)
FEDJ 50/6-5.5-8.6-2	50	6	F2CD 32-200/40 5.5HP	FSM 32-250/55 7.5HP	FSD 32-250/55 8.6HP	FV 4x9/2HP	CDL(F) 1-15 1HP
FEDJ 50/7-7.5-10-2	50	7	F2CD 40-210/55 7.5HP	FSM 32-250/75 10HP	FSD 32-250/75 10HP	FV 4x9/2HP	CDL(F) 1-15 1HP
FEDJ 50/8-10-12-3	50	8	F2CD 40-210/75 10HP	FSM 32-250/110 15HP	FSD 32-250/110 12HP	FV 4x13/3HP	CDL(F) 1-15 1HP
FEDJ 50/9-10-27-3	50	9	F2CD 40-210/75 10HP	FSM 32-250/150 20HP	FSD 32-250/150 27HP	FV 4x13/3HP	CDL(F) 1-17 1.5HP
FEDJ 100/7-10-10-2	100	6-7	FST 32-250/75 10HP	FSM 32-250/75 10HP	FSD 32-250/75 10HP	FV 4x9/2HP	CDL(F) 2-11 1.5HP
FEDJ 100/8-15-27-3	100	8	F2CD 40-200/110 15HP	FSM 32-250/150 20HP	FSD 32-250/150 27HP	FV 4x13/3HP	CDL(F) 2-13 2HP
FEDJ 100/9-17.5-27-3	100	9	F2CD 40-250/130 17.5HP	FSM 40-250/185 25HP	FSD 40-250/185 27HP	FV 4x13/3HP	CDL(F) 2-13 2HP
FEDJ 120/7-10-12-3	120	7	FST 32-250/75D 10HP	FSM 32-250/75H 10HP	FSD 32-250/75H 12HP	FV 4x13/3HP	CDL(F) 2-13 2HP
FEDJ 150/7-15-12-3	150	7	FST 40-250/110 15HP	FSM 40-250/110 15HP	FSD 40-250/110 12HP	FV 4x13/3HP	CDL(F) 4-10 3HP
FEDJ 200/6-20-27-3	200	6	FST 50-250/150 20HP	FSM 50-250/150 20HP	FSD 50-250/150 27HP	FV 4x13/3HP	CDL(F) 4-10 3HP
FEDJ 200/7-25-27-3	200	7	FST 50-250/185 25HP	FSM 50-250/185 25HP	FSD 50-250/185 27HP	FV 4x13/3HP	CDL(F) 4-10 3HP
FEDJ 200/8-30-32-3	200	8	FST 50-250/220 30HP	FSM 50-250/220 30HP	FSD 50-250/220 32HP	FV 4x13/3HP	CDL(F) 4-12 3HP
FEDJ 200/9-40-38-4	200	9	-	FSM 50-250/300 40HP	FSD 50-250/300 38HP	FV 4x16/4HP	CDL(F) 4-12 3HP
FEDJ 200/10-50-58-4	200	10	-	FSM 50-315/370 50HP	FSD 50-315/370 58HP	FV 6x15/4HP	CDL(F) 4-14 4HP
FEDJ 250/7-25-27-4	250	7	FST 50-250/185 25HP	FSM 50-250/185 25HP	FSD 50-250/185 27HP	FV 6x15/4HP	CDL(F) 4-12 3HP
FEDJ 300/6-25-27-4	300	6	FST 50-250/185 25HP	FSM 50-250/185 25HP	FSD 50-250/185 27HP	FV 6x15/4HP	CDL(F) 8-6 3HP
FEDJ 300/7-30-32-4	300	7	FST 50-250/220 30HP	FSM 50-250/220 30HP	FSD 50-250/220 32HP	FV 6x15/4HP	CDL(F) 8-8 4HP
FEDJ 300/8-40-38-4	300	8	-	FSM 50-250/300 40HP	FSD 50-250/300 38HP	FV 8x12/4HP	CDL(F) 8-8 4HP
FEDJ 300/10-50-58-5.5	300	9-10	-	FSM 50-315/370 50HP	FSD 50-315/370 58HP	FV 8x16/5.5HP	CDL(F) 8-12 5.5HP
FEDJ 350/7-30-32-4	350	7	FST 50-250/220 30HP	FSM 50-250/220 30HP	FSD 50-250/220 32HP	FV 8x12/4HP	CDL(F) 8-8 4HP
FEDJ 400/6-30-32-4	400	6	FST 65-250/220 30HP	FSM 65-250/220 30HP	FSD 65-250/220 32HP	FV 8x12/4HP	CDL(F) 8-8 4HP
FEDJ 400/7-40-38-5.5	400	7	FST 65-250/300 40HP	FSM 65-250/300 40HP	FSD 65-250/300 38HP	FV 8x16/5.5HP	CDL(F) 8-8 4HP
FEDJ 400/8-50-58-5.5	400	8	FST 65-250/370 50HP	FSM 65-250/370 50HP	FSD 65-250/370 58HP	FV 8x16/5.5HP	CDL(F) 8-10 5.5HP
FEDJ 400/9-60-61-7.5	400	9	FST 65-315/450 60HP	FSM 65-315/450 60HP	FSD 65-315/450 61HP	FV 12x17/7.5HP	CDL(F) 8-12 5.5HP
FEDJ 500/7-40-38-5.5	500	6-7	FST 65-250/300 40HP	FSM 65-250/300 40HP	FSD 65-250/300 38HP	FV 12x12/5.5HP	CDL(F) 12-8 7.5HP
FEDJ 500/8-50-58-7.5	500	8	FST 65-250/370 50HP	FSM 65-250/370 50HP	FSD 65-250/370 58HP	FV 12x17/7.5HP	CDL(F) 12-8 7.5HP
FEDJ 500/9-60-61-7.5	500	9	FST 65-315/450 60HP	FSM 65-315/450 60HP	FSD 65-315/450 61HP	FV 12x17/7.5HP	CDL(F) 12-9 7.5HP
FEDJ 500/11-75-75-7.5	500	10-11	FST 65-315/550 75HP	FSM 65-315/550 75HP	FSD 65-315/550 75HP	FV 12x17/7.5HP	CDL(F) 12-12 10HP
FEDJ 500/13-100-100-15	500	12-13	FST 65-315/750 100HP	FSM 65-315/750 100HP	FSD 65-315/750 100HP	FV 30x11/15HP	CDL(F) 12-14 15HP

FDJ/FEJ/FEEJ also available/también disponible/aussi disponible/так же доступно

MODEL MODELO MODÈLE МОДЕЛЬ	Q	H	Electric/Electrico Électrique/Электрический		Diesel/Diésel Diesel/Дизель	Jockey/Jockey Jockey/Жокей	
			FST	FSM	FSD	FV	CDL(F)
FEDJ 500/14-125-125-15	500	14	FST 65-315/900 125HP	FSM 65-315/900 125HP	FSD 65-315/900 125HP	FV 30x11/15HP	CDL(F) 12-14 15HP
FEDJ 750/7-60-61-10	750	6-7	FST 80-250/450 60HP	FSM 80-250/450 60HP	FSD 80-250/450 61HP	FV 30x7/10HP	CDL(F) 16-8 10HP
FEDJ 750/8-75-75-10	750	8	FST 80-250/550 75HP	FSM 80-250/550 75HP	FSD 80-250/550 75HP	FV 30x7/10HP	CDL(F) 16-8 10HP
FEDJ 750/9-100-100-10	750	9	-	FSM 80-250/750 100HP	FSD 80-250/750 100HP	FV 30x7/10HP	CDL(F) 16-8 10HP
FEDJ 750/11-100-100-12	750	10-11	FST 80-315/750 100HP	FSM 80-315/750 100HP	FSD 80-315/750 100HP	FV 30x9/12HP	CDL(F) 16-10 15HP
FEDJ 750/13-125-125-15	750	12-13	FST 80-315/900 125HP	FSM 80-315/900 125HP	FSD 80-315/900 125HP	FV 30x11/15HP	CDL(F) 16-12 15HP
FEDJ 750/14-150-150-15	750	14	-	FSM 80-315/1100 150HP	FSD 80-315/1100 150HP	FV 30x11/15HP	CDL(F) 16-14 20HP
FEDJ 1000/8-100-100-10	1000	8	FST 100-250/750 100HP	FSM 100-250/750 100HP	FSD 100-250/750 100HP	FV 30x7/10HP	CDL(F) 20-8 15HP
FEDJ 1000/9-125-125-12	1000	9	FST 100-250/900 125HP	FSM 100-250/900 125HP	FSD 100-250/900 125HP	FV 30x9/12HP	CDL(F) 20-10 15HP
FEDJ 1000/11-150-150-12	1000	10-11	FST 100-315/1100 150HP	FSM 100-315/1100 150HP	FSD 100-315/1100 150HP	FV 30x9/12HP	CDL(F) 20-10 15HP
FEDJ 1000/12-180-170-15	1000	12	FST 100-315/1320 180HP	FSM 100-315/1320 180HP	FSD 100-315/1320 170HP	FV 30x11/15HP	CDL(F) 20-14 20HP
FEDJ 1000/14-220-225-20	1000	13-14	FST 100-315/1600 220HP	FSM 100-315/1600 220HP	FSD 100-315/1600 225HP	-	CDL(F) 20-14 20HP
FEDJ 1250/8-150-150-12	1250	8	-	FSM 125-250/1100 150HP	FSD 125-250/1100 150HP	FV 30x9/12HP	CDL(F) 32-60 15HP
FEDJ 1250/9-180-170-15	1250	9	-	FSM 125-315/1320 180HP	FSD 125-315/1320 170HP	FV 30x11/15HP	CDL(F) 32-60 15HP
FEDJ 1250/11-220-225-15	1250	10-11	-	FSM 125-315/1600 220HP	FSD 125-315/1600 225HP	FV 30x11/15HP	CDL(F) 32-80 20HP
FEDJ 1250/12-250-270-20	1250	12	-	FSM 125-315/1850 250HP	FSD 125-315/1850 270HP	-	CDL(F) 32-80 20HP
FEDJ 1250/13-270-270-25	1250	13	-	FSM 125-315/2000 270HP	FSD 125-315/2000 270HP	-	CDL(F) 32-100 25HP
FEDJ 1500/8-180-170-15	1500	8	-	FSM 125-250H/1320 180HP	FSD 125-250H/1320 170HP	FV 30x11/15HP	CDL(F) 32-80 20HP
FEDJ 1500/9-180-170-20	1500	9	-	FSM 125-315/1320 180HP	FSD 125-315/1320 170HP	-	CDL(F) 32-80 20HP
FEDJ 1500/10-220-225-20	1500	10	-	FSM 125-315/1600 220HP	FSD 125-315/1600 225HP	-	CDL(F) 32-80 20HP
FEDJ 1500/12-250-270-25	1500	11-12	-	FSM 125-315/1850 250HP	FSD 125-315/1850 270HP	-	CDL(F) 32-100 25HP
FEDJ 1500/13-270-270-25	1500	13	-	FSM 125-315/2000 270HP	FSD 125-315/2000 270HP	-	CDL(F) 32-100 25HP
FEDJ 2000/8-220-225-25	2000	8	-	FSM 150-250/1600 220HP	FSD 150-250/1600 225HP	-	CDL(F) 45-50 25HP
FEDJ 2000/9-270-270-25	2000	9	-	FSM 150-250/2000 270HP	FSD 150-250/2000 270HP	-	CDL(F) 45-50 25HP
FEDJ 2000/10-340-340-30	2000	10	-	FSM 150-315/2500 340HP	FSD 150-315/2500 340HP	-	CDL(F) 45-60 30HP
FEDJ 2000/13-430-410-40	2000	11-13	-	FSM 150-315/3150 430HP	FSD 150-315/3150 410HP	-	CDL(F) 45-70 40HP
FEDJ 2500/8-220-225-30	2500	8	-	FSM 150-250/1600 220HP	FSD 150-250/1600 225HP	-	CDL(F) 64-40 30HP
FEDJ 2500/9-270-270-40	2500	9	-	FSM 150-250/2000 270HP	FSD 150-250/2000 270HP	-	CDL(F) 64-50 40HP
FEDJ 2500/10-340-340-40	2500	10	-	FSM 150-315/2500 340HP	FSD 150-315/2500 340HP	-	CDL(F) 64-50 40HP
FEDJ 2500/12-430-410-40	2500	11-12	-	FSM 150-315/3150 430HP	FSD 150-315/3150 410HP	-	CDL(F) 64-60-2 40HP

FDJ/FEJ/FEEJ also available/también disponible/aussi disponible/так же доступно

MATERIAL DETAILS/DETALLES MATERIAL/DÉTAILS MATÉRIEL/ДЕТАЛИ МАТЕРИАЛА



No.	Description Descripción Description Описание	Material Material Matériel Материал
1	Pressure Gauge Manómetro Маномètre Манометр	0-16bar 0-16bar 0-16bar 0-16бар
2	Relief Valve Válvula de alivio Soupape décharge Клапан сброса	Brass Latón Laiton Латунь
3	Discharge pipeline Tubería de descarga Canalisation de décharge Выпускной трубопровод	Carbon steel Acero carbono Acier carbone Углеродистая сталь
4	Gate Valve Válvula compuerta Robinet-vanne Задвижка	Ductile Iron Hierro dúctil Fonte ductile Ковкий чугун
5	Check Valve La válvula retención Clapet anti-retour обратный клапан	Ductile Iron Hierro dúctil Fonte ductile Ковкий чугун
6	Flexible Joint Articulación flexible Joint flexible Гибкий сустав	Rubber Caucho Caoutchouc Резина
7	OS&Y valve Válvula OS&Y Vanne OS&Y Клапан OS&Y	Ductile Iron Hierro dúctil Fonte ductile Ковкий чугун
8	Relief Valve Válvula seguridad Soupape décharge Клапан сброса	Brass Latón Laiton Латунь

No.	Description Descripción Description Описание	Material Material Matériel Материал
9	Suction pipeline Tubería de succión Canalisation d'aspiration Всасывающая линия	Carbon steel Acero carbono Acier carbone Углеродистая сталь
10	Diesel pump Bomba diesel Pompe diesel Дизельный насос	Standby supplier Proveedor en espera Fournisseur de secours запасной поставщик
11	Pressure Switch Interruptor presión Pressostat Реле давления	0-16bar 0-16bar 0-16bar 0-16бар
12	Jockey pump Bomba jockey Pompe jockey Жокей насос	Maintain supplier Maintenir le fournisseur Поддерживать поставщика
13	Jockey Check Valve Válvula retención jockey Clapet anti-retour jockey Жокей обратный клапан	Brass Latón Laiton Латунь
14	Jockey Gate Valve Válvula compuerta jockey Robinet-vanne jockey Жокей Задвижка	Brass Latón Laiton Латунь
15	Flexible Joint Articulación flexible Joint flexible Гибкий сустав	Rubber Caucho Caoutchouc Резина
16	Diesel engine Motor diesel Moteur diesel Дизель	Internal combustion Combustión interna Combustion interne Внутреннее сгорание

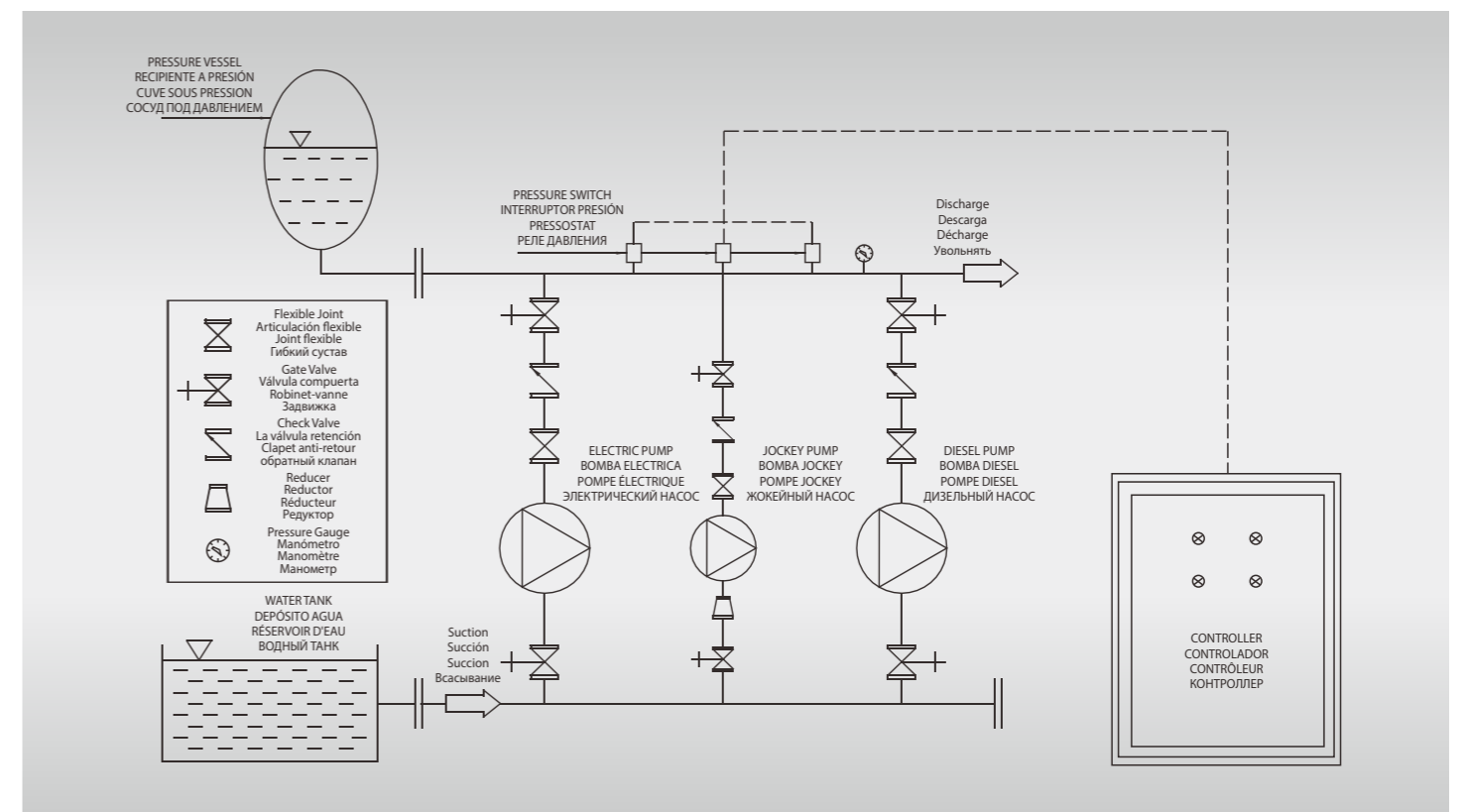
No.	Description Descripción Description Описание	Material Material Matériel Материал
17	Pressure tank Tanque presión Réservoir pression Напорный бак	Iron/EPDM membrane Hierro/Membrana EPDM Fer-Membrane EPDM Железо/EPDM
18	Electric controller Controladora eléctrica Contrôleur lectrique Электрический контроллер	DOL/Star-delta DOL/Star-delta DOL/étoile-delta ДОЛ/звезда-треугольник
19	Jockey controller Controladora jockey Contrôleur Jockey Жокей-контроллер	DOL DOL DOL ДОЛ
20	Diesel controller Controladora diesel Contrôleur diesel Дизельный контроллер	DOL DOL DOL ДОЛ
21	Electric pump Bomba eléctrica Pompe électrique Электрический насос	Main supplier Proveedor principal Fournisseur principal Основной поставщик
22	Batteries Pilas Piles Батареи	Main/Standby Principal/En espera Principal/Veille Основной/Резервный
23	Support rod Barra de soporte Tige de support Опорный стержень	Iron Hierro Le fer Железо
24	Base Base Base База	Iron Hierro Le fer Железо

PIPE DIAMETERS TABLE/TABLA DE DIÁMETROS TUBERÍA/TABLEAU DES DIAMÈTRES TUYAUX/ТАБЛИЦА ДИАМЕТРОВ ТРУБ

Pump Flow Rate Caudal de la bomba Débit de la pompe Расход насоса		Minimum Pipe Diameters (Nominal) Diámetros mínimos de tubería (nominal) Diamètres minimum de tuyau (nominal) Минимальные диаметры труб (номинальные)	
GPM	m3/h	Suction Succión Succion Всасывание	Discharge Descarga Décharge Увольнять
25	6	1"-DN25	1"-DN25
50	11	1 ½"-DN40	1 ¼"-DN32
100	23	2"-DN50	2"-DN50
150	34	2 ½"-DN65	2 ½"-DN65
200	45	3"-DN80	3"-DN80
250	57	4"-DN100	3"-DN80
300	68	4"-DN100	4"-DN100
400	91	4"-DN100	4"-DN100
450	102	5"-DN125	5"-DN125
500	114	5"-DN125	5"-DN125

Pump Flow Rate Caudal de la bomba Débit de la pompe Расход насоса		Minimum Pipe Diameters (Nominal) Diámetros mínimos de tubería (nominal) Diamètres minimum de tuyau (nominal) Минимальные диаметры труб (номинальные)	
GPM	m3/h	Suction Succión Succion Всасывание	Discharge Descarga Décharge Увольнять
750	170	6"-DN150	6"-DN150
1000	227	8"-DN200	8"-DN200
1250	284	8"-DN200	8"-DN200
1500	341	8"-DN200	8"-DN200
2000	455	10"-DN250	10"-DN250
2500	568	10"-DN250	10"-DN250
3000	682	12"-DN300	12"-DN300
3500	795	12"-DN300	12"-DN300
4000	909	14"-DN350	12"-DN300
4500	1023	16"-DN400	14"-DN350
5000	1136	16"-DN400	14"-DN350

SCHEMATIC DIAGRAM/DIAGRAMA SCHEMATIC/SCHÉMA SCHEMATIQUE/ПРИНЦИПАЛЬНАЯ СХЕМА



YE3 for fire

n≈2900/1450rpm



Electric motor TEFC type
Motor eléctrico tipo TEFC
Moteur électrique type TEFC
Электродвигатель типа TEFC

DESCRIPTION/DESCRIPCIONES/DESCRIPTION/ОПИСАНИЕ

- ✦ Design according to IEC60034 standard.
 - ✦ Total enclosed fan cooling type motor.
 - ✦ YE3 high efficient motor.
 - ✦ Protection IP55 class F.
 - ✦ Continuous duty S1.
 - ✦ Reliable used for fire fighting system etc.
 - ✦ Ambient temperature up to +50°C.
 - ✦ Cooling type:IC411.
- ✦ Diseño de acuerdo con el estándar IEC60034.
 - ✦ Motor de refrigeración por ventilador cerrado total.
 - ✦ Motor de alta eficiencia YE3.
 - ✦ Protección IP55 clase F.
 - ✦ Servicio continuo S1.
 - ✦ Fiable utilizado para el sistema de contra incendios, etc.
 - ✦ Temperatura ambiente hasta + 50 °C.
 - ✦ Tipo de enfriamiento: IC411.
- ✦ Conception selon la norme IEC60034.
 - ✦ Moteur de type refroidissement total par ventilateur fermé.
 - ✦ Moteur haute efficacité YE3.
 - ✦ Protection IP55 classe F.
 - ✦ Service continu S1.
 - ✦ Fiable utilisé pour le système de lutte contre l'incendie, etc.
 - ✦ Température ambiante jusqu'à + 50 °C.
 - ✦ Type de refroidissement: IC411.
- ✦ Конструкция в соответствии со стандартом IEC60034.
 - ✦ Полностью закрытый двигатель с вентиляторным охлаждением.
 - ✦ Высокоэффективный двигатель YE3.
 - ✦ Защита IP55 класс F.
 - ✦ Непрерывный режим S1.
 - ✦ Надежно используется для системы пожаротушения и т. Д.
 - ✦ Температура окружающей среды до +50°C.
 - ✦ Тип охлаждения: IC411.

MODEL CODE/CÓDIGO MODELO/CODE MODÈLE/КОД МОДЕЛИ

YE3 - 160 (S/M/L) 2/1 - 2/4

- 2/4= Poles/Polos/Pôles/Поляки
- 2/1= Stator size code
 Código de tamaño del estator
 Code de taille du stator
 Код размера статора
 2= Longer size
 Tamaño más largo
 Taille plus longue
 большой размер
 1= Long size
 Tamaño largo
 Taille longue
 Длинный размер
- S/M/L= Frame length code
 Código de longitud del cuadro
 Code de longueur de trame
 Код длины кадра
 S= Short size/Talla corta
 Taille courte/Короткий размер
 M= Middle size/Tamaño medio
 Taille moyenne/средний размер
 L= Long size/Talla larga
 Taille longue/длинный размер
- 160= Motor frame size(mm)
 Tamaño del bastidor del motor(mm)
 Taille du châssis du moteur(mm)
 Размер рамы двигателя (мм)
- YE3= Electric motor TEFC type
 Motor eléctrico tipo TEFC
 Moteur électrique type TEFC
 Электродвигатель типа TEFC

TECHNICAL DATA/DATOS TÉCNICOS/DONNÉES TECHNIQUES/ТЕХНИЧЕСКИЕ ДАННЫЕ

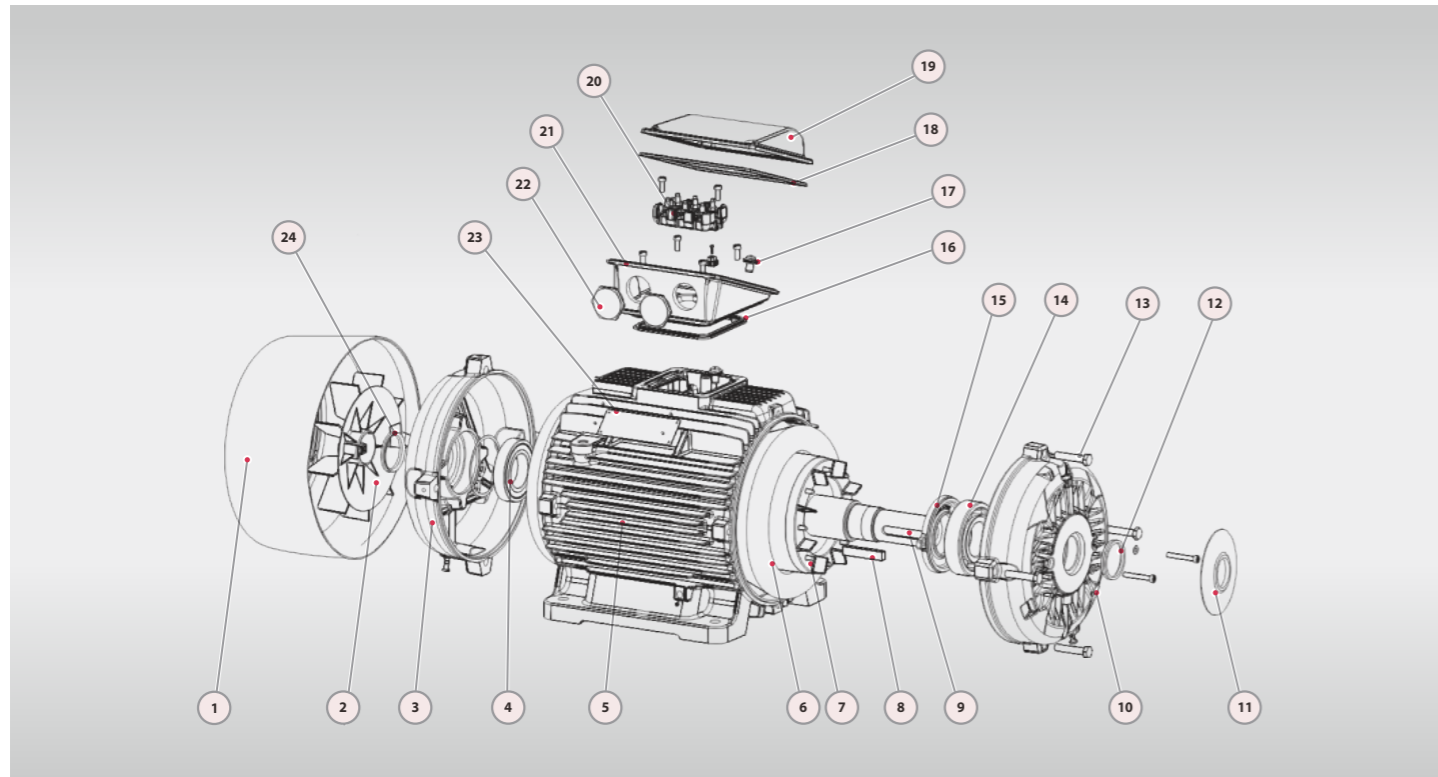
50Hz n≈2900l/min

MODEL MODELO MODÈLE МОДЕЛЬ	Power Potencia Puissance Мощность		RPM 1/min	η			cosΦ	A			Nm	Ts/Tn	Tmax/Tn	Is/In	dB(A)	kgs
	kw	hp		100%	75%	50%		380V	400V	415V						
YE3-801-2	0.75	1	2880	80.7	80.7	79.1	0.82	1.72	1.64	1.58	2.49	2.3	2.3	7	73	18.1
YE3-802-2	1.1	1.5	2880	82.7	82.7	81	0.83	2.43	2.31	2.23	3.65	2.2	2.3	7.3	73	19.5
YE3-905-2	1.5	2	2895	84.2	84.2	82.5	0.84	3.22	3.06	2.95	4.95	2.2	2.3	7.6	76	23.3
YE3-90L-2	2.2	3	2895	85.9	85.9	84.2	0.85	4.58	4.35	4.19	7.26	2.2	2.3	7.6	77	27.1
YE3-100L-2	3	4	2895	87.1	87.1	85.4	0.87	6.02	5.71	5.51	9.9	2.2	2.3	7.8	79	38.8
YE3-112M-2	4	5.5	2905	88.1	88.1	86.3	0.88	7.84	7.45	7.18	13.1	2.2	2.3	8.3	80	48.3
YE3-132S1-2	5.5	7.5	2930	89.2	89.2	87.4	0.88	10.6	10.1	9.75	17.9	2	2.3	8.3	83	55.1
YE3-132S2-2	7.5	10	2930	90.1	90.1	88.3	0.88	14.4	13.7	13.2	24.4	2	2.3	7.9	84	69.2
YE3-160M1-2	11	15	2945	91.2	91.2	89.4	0.89	20.6	19.6	18.9	35.7	2	2.3	8.1	87	113
YE3-160M2-2	15	20	2945	91.9	91.9	90.1	0.89	27.9	26.5	25.5	48.6	2	2.3	8.1	87	123
YE3-160L-2	18.5	25	2940	92.4	92.4	90.6	0.89	34.2	32.5	31.3	60.1	2	2.3	8.2	90	142
YE3-180M-2	22	30	2955	92.7	92.7	90.8	0.89	40.5	38.5	37.1	71.1	2	2.3	8.2	90	182
YE3-200L1-2	30	40	2960	93.3	93.3	91.4	0.89	54.9	52.1	50.3	96.8	2	2.3	7.6	91	246
YE3-200L2-2	37	50	2960	93.7	93.7	91.8	0.89	67.4	64	61.7	119.4	2	2.3	7.6	91	265
YE3-225M-2	45	60	2965	94	94	92.1	0.9	80.8	76.8	74	144.9	2	2.3	7.7	93	323
YE3-250M-2	55	75	2970	94.3	94.3	92.4	0.9	98.5	93.5	90.2	176.9	2	2.3	7.7	93	413
YE3-280S-2	75	100	2975	94.7	94.7	92.8	0.9	134	127	122	240.8	1.8	2.3	7.1	94	546
YE3-280M-2	90	125	2975	95	95	93.1	0.9	160	152	146	288.9	1.8	2.3	7.1	94	569
YE3-315S-2	110	150	2978	95.2	95.2	93.3	0.9	195	185	179	352.8	1.8	2.3	7.1	94	897
YE3-315M-2	132	180	2978	95.4	95.4	93.5	0.9	234	222	214	423.3	1.8	2.3	7.1	95	1029
YE3-315L1-2	160	220	2980	95.6	95.6	93.7	0.91	279	265	256	512.8	1.8	2.3	7.2	95	1067
YE3-315L2-2	200	270	2980	95.8	95.8	93.9	0.91	349	331	319	640.9	1.8	2.2	7.2	95	1194
YE3-355M-2	250	340	2982	95.8	95.8	93.9	0.91	436	414	399	800.6	1.6	2.2	7.2	103	1685
YE3-355L-2	315	430	2982	95.8	95.8	93.9	0.91	549	522	503	1009	1.6	2.2	7.2	103	1734

50Hz n≈1450l/min

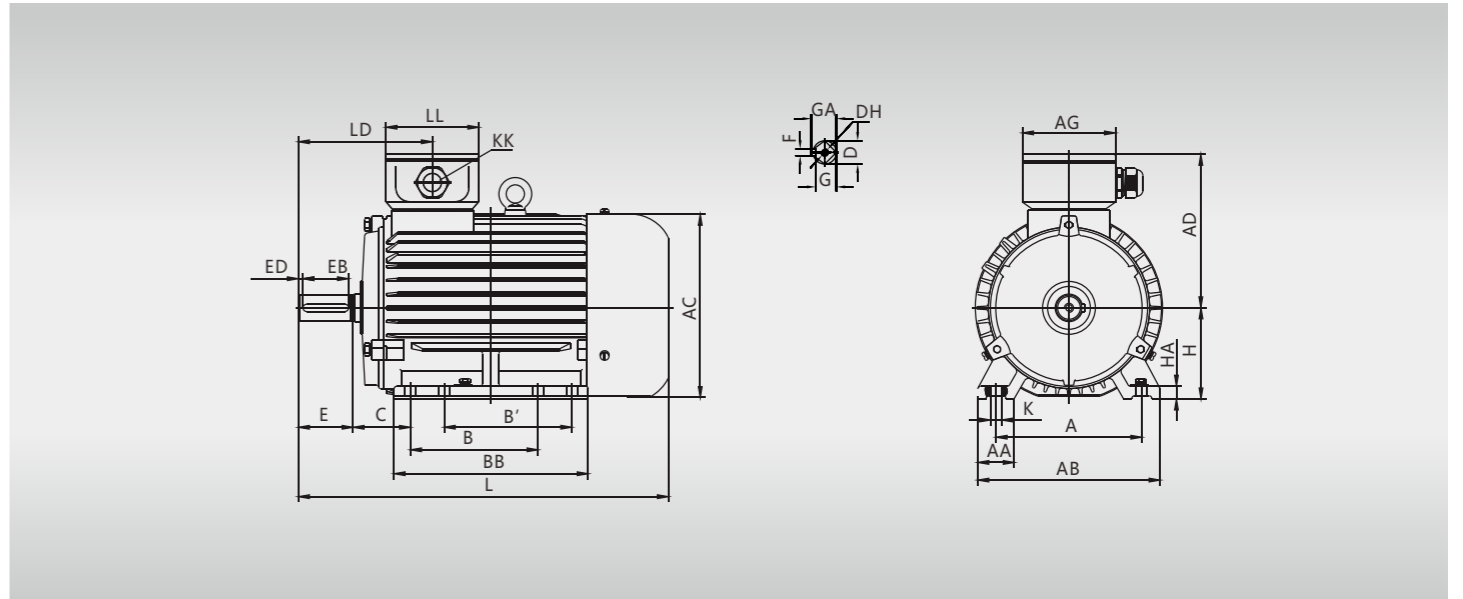
MODEL MODELO MODÈLE МОДЕЛЬ	Power Potencia Puissance Мощность		RPM 1/min	η			cosΦ	A			Nm	Ts/Tn	Tmax/Tn	Is/In	dB(A)	kgs
	kw	hp		100%	75%	50%		380V	400V	415V						
YE3-801-4	0.55	0.75	1400	80.8	80.8	79.2	0.75	1.38	1.31	1.26	3.75	2.4	2.3	5.2	63	17.6
YE3-802-4	0.75	1	1420	82.5	82.5	80.9	0.75	1.84	1.75	1.69	5.04	2.3	2.3	6.6	63	18.4
YE3-905-4	1.1	1.5	1445	84.1	84.1	82.4	0.76	2.61	2.48	2.39	7.27	2.3	2.3	6.8	66	24.2
YE3-90L-4	1.5	2	1445	85.3	85.3	83.6	0.77	3.47	3.3	3.18	9.91	2.3	2.3	7	66	29.7
YE3-100L1-4	2.2	3	1450	86.7	86.7	85	0.81	4.76	4.52	4.36	14.6	2.3	2.3	7.6	68	41.5
YE3-100L2-4	3	4	1450	87.7	87.7	85.9	0.82	6.34	6.02	5.8	20	2.3	2.3	7.6	68	46
YE3-112M-4	4	5.5	1450	88.6	88.6	86.8	0.82	8.37	7.95	7.66	26.5	2.2	2.3	7.8	72	63.2
YE3-132S-4	5.5	7.5	1460	89.6	89.6	87.8	0.83	11.2	10.7	10.3	36	2	2.3	7.9	74	71.2
YE3-132M-4	7.5	10	1460	90.4	90.4	88.6	0.84	15	14.3	13.7	49.1	2	2.3	7.5	77	85.1
YE3-160M-4	11	15	1465	91.4	91.4	89.6	0.85	21.5	20.4	19.7	71.7	2.2	2.3	7.7	78	121
YE3-160L-4	15	20	1465	92.1	92.1	90.3	0.86	28.8	27.3	26.3	97.8	2.2	2.3	7.8	82	142
YE3-180M-4	18.5	25	1470	92.6	92.6	90.7	0.86	35.3	33.5	32.3	120.2	2	2.3	7.8	82	181
YE3-180L-4	22	30	1470	93	93	91.1	0.86	41.8	39.7	38.3	142.9	2	2.3	7.8	82	209
YE3-200L-4	30	40	1475	93.6	93.6	91.7	0.86	56.6	53.8	51.8	194.2	2	2.3	7.3	84	284
YE3-225S-4	37	50	1485	93.9	93.9	92	0.86	69.6	66.1	63.7	237.9	2	2.3	7.4	85	328
YE3-225M-4	45	60	1485	94.2	94.2	92.3	0.86	84.4	80.2	77.3	289.4	2	2.3	7.4	86	363
YE3-250M-4	55	75	1485	94.6	94.6	92.7	0.86	103	97.6	94.1	353.7	2.2	2.3	7.4	86	442
YE3-280S-4	75	100	1486	95	95	93.1	0.88	136	139	125	482	2	2.3	6.9	89	569
YE3-280M-4	90	125	1486	95.2	95.2	93.3	0.88	163	155	149	578.4	2	2.3	6.9	89	639
YE3-315S-4	110	150	1488	95.4	95.4	93.5	0.89	197	187	180	706	2	2.2	7	89	939
YE3-315M-4	132	180	1488	95.6	95.6	93.7	0.89	236	224	216	847.2	2	2.2	7	92	1033
YE3-315L1-4	160	220	1488	95.8	95.8	93.9	0.89	285	271	261	1027	2	2.2	7.1	92	1126
YE3-315L2-4	200	270	1490	96	96	94.1	0.9	352	334	322	1282	2	2.2	7.1	92	1238
YE3-355M-4	250	340	1490	96	96	94.1	0.9	440	418	403	1602	2	2.2	7.1	101	1830
YE3-355L-4	315	430	1490	96	96	94.1	0.9	554	526	507	2019	2	2.2	7.1	101	1950

MATERIAL DETAILS/DETALLES MATERIAL/DÉTAILS MATÉRIEL/ДЕТАЛИ МАТЕРИАЛА



No.	Description Descripción Description Описание	Material Material Matériel Материал	No.	Description Descripción Description Описание	Material Material Matériel Материал	No.	Description Descripción Description Описание	Material Material Matériel Материал
1	Fan cover Tapa ventilador Capot de ventilateur Крышка вентилятора	Iron Hierro Le fer Железо	9	Shaft Eje Arbre Вал	45# Steel 45# Acero 45# Acier 45# Сталь	17	Screw Tornillo Vis Винт	Steel Acero Acier Сталь
2	Fan Ventilador Ventilateur Вентилятор	Plastic Plástico Plastique Пластик	10	Front endshield Escudo frontal Pare-brise avant Передний боковой щит	Cast iron Fundición Fonte Чугун	18	Gasket Empaquetadura Joint Прокладка	Rubber Caucho Caoutchouc Резина
3	Rear endshield Escudo trasero Pare-brise arrière Задний боковой щит	Cast iron Fundición Fonte Чугун	11	Bearing cap Tapa de rodamiento Carcapuchon roulement Крышка подшипника	Cast iron Fundición Fonte Чугун	19	Terminal box cover Tapa de la caja Couvercle boîte à bornes Клеммная крышка	Aluminum Aluminio Aluminium Алюминий
4	Rear bearing Rodamiento trasero Roulement arrière Задний подшипник	Ball bearing Bolarodamiento Roulement bille Шарикоподшипник	12	Seal Sello Joint Тюлень	Rubber Caucho Caoutchouc Резина	20	Terminal board Tablero terminales Plaque bornes Клеммная колодка	Plastic Plástico Plastique Пластик
5	Frame Marco Cadre Рамка	Cast iron Fundición Fonte Чугун	13	Bolt Tornillo Boulon Болт	Steel Acero Acier Сталь	21	Terminal box Caja de terminales Boîte à bornes Клеммная коробка	Aluminum Aluminio Aluminium Алюминий
6	Reinforced Seal Sello Reforzado Joint renforcé Усиленное уплотнение	Rubber Caucho Caoutchouc Резина	14	Front bearing Rodamiento delantero Roulement avant Передний подшипник	Ball bearing Bolarodamiento Roulement bille Шарикоподшипник	22	Terminal box plug Enchufe de la caja Fiche de boîte à bornes Штекер клеммной коробки	Plastic Plástico Plastique Пластик
7	Rotor Rotor Rotor Ротор	Silicon Steel Acero al Silicio Acier au silicium Кремниевая сталь	15	Internal bearing cap Tapa interna de rodamiento Chapeau de palier interne Внутренняя крышка подшипника	Cast iron Fundición Fonte Чугун	23	Nameplate Placa de nombre Plaque signalétique Паспортная табличка	Aluminum Aluminio Aluminium Алюминий
8	Key Llave Clé Ключ	Iron Hierro Le fer Железо	16	Gasket Empaquetadura Joint Прокладку	Rubber Caucho Caoutchouc Резина	24	Seal Sello Scellé Тюлень	Rubber Caucho Caoutchouc Резина

DIMENSIONS AND N.W./DIMENSIONES Y PESOS/DIMENSIONS ET POIDS/РАЗМЕРЫ И ВЕС



MODEL MODELO MODÈLE МОДЕЛЬ	DIMENSIONS/DIMENSIONES DIMENSIONS/РАЗМЕРЫ mm																							
	A	AA	AB	AC	AD	AG	B	BB	C	D	DH	E	EB	ED	F	G	GA	H	HA	K	KK	L	LD	LL
80	125	34	160	167	147	102	100	150	50	19	M6X16	40	30	2.5	6	15.5	21.5	80	10	4-φ10	1-M25X1.5	304	119	102
90S	140	36	176	182.4	154.5	102	100	161	56	24	M8X19	50	40	5	8	20	27	90	12	4-φ10	1-M25X1.5	336	143	102
90L	140	36	176	182.4	154.5	102	125	186	56	24	M8X19	50	40	5	8	20	27	90	12	4-φ10	1-M25X1.5	361	143	102
100L	160	40	200	205.4	166	102	140	213	63	28	M10X22	60	50	5	8	24	31	100	14	4-φ12	1-M32X1.5	406	147	102
112M	190	50	240	230	188	118	140	188	70	28	M10X22	60	50	5	8	24	31	112	15	4-φ12	2-M32X1.5	394	147	110
132S	216	55	265	258.4	203	118	140	186	89	38	M12X28	80	65	5	10	33	41	132	18	4-φ12	2-M32X1.5	438	172	110
132M	216	55	265	258.4	203	118	178	224	89	38	M12X28	80	65	7.5	10	33	41	132	18	4-φ12	2-M32X1.5	476	172	110
160M	254	65	314	314	251	162	210	260	108	42	M16X36	110	90	7.5	12	37	45	160	20	4-φ14.5	2-M40X1.5	608	256	152
160L	254	65	314	314	251	162	254	304	108	42	M16X36	110	90	10	12	37	45	160	20	4-φ14.5	2-M40X1.5	652	256	152
180M	279	70	349	355	267	162	241	311	121	48	M16X36	110	90	10	14	42.5	51.5	180	22	4-φ14.5	2-M40X1.5	688	271	152
180L	279	70	349	355	267	162	279	349	121	48	M16X36	110	90	10	14	42.5	51.5	180	22	4-φ14.5	2-M40X1.5	726	271	152
200L	318	70	388	397	299	210	305	369	133	55	M20X42	110	100	10	16	49	59	200	25	4-φ18.5	2-M50X1.5	779	296	190
225S	356	75	431	446	322	210	286	368	149	60	M20X42	140	125	5	18	53	64	225	28	4-φ18.5	2-M50X1.5	824	329	190
225M	356	75	431	446	322	210	311	393	149	55	M20X42	110	100	7.5	16	49	59	225	28	4-φ18.5	2-M50X1.5	819	299	190
250M	406	80	484	485	358	248	349	445	168	60	M20X42	140	125	7.5	18	53	64	250	30	4-φ24	2-M63X1.5	910	347	218
280S	457	85	542	547	387	248	368	485	190	65	M20X42	140	125	7.5	18	58	69	280	35	4-φ24	2-M63X1.5	982	355.5	218
280M	457	85	542	547	387	248	419	536	190	65	M20X42	140	125	7.5	18	58	69	280	35	4-φ24	2-M63X1.5	1033	355.5	218
315S	508	120	628	620	527	320	406	570	216	65	M20X42	140	125	7.5	18	58	69	315	45	4-φ28	2-M63X1.5	1194	397	280
315M	508	120	628	620	527	320	457	680	216	65	M20X42	140	125	7.5	18	58	69	315	45	4-φ28	2-M63X1.5	1304	397	280
315L	508	120	628	620	527	320	508	680	216	65	M20X42	140	125	7.5	18	58	69	315	45	4-φ28	2-M63X1.5	1304	397	280
355M	610	116	726	698	642	380	560	750	254	75	M20X42	140	130	5	20	67.5	79.5	355	52	6-φ28	2-M63X1.5	1486	414	330
355L	610	116	726	698	642	380	630	750	254	75	M20X42	140	130	5	20	67.5	79.5	355	52	6-φ28	2-M63X1.5	1486	414	330

FD for fire

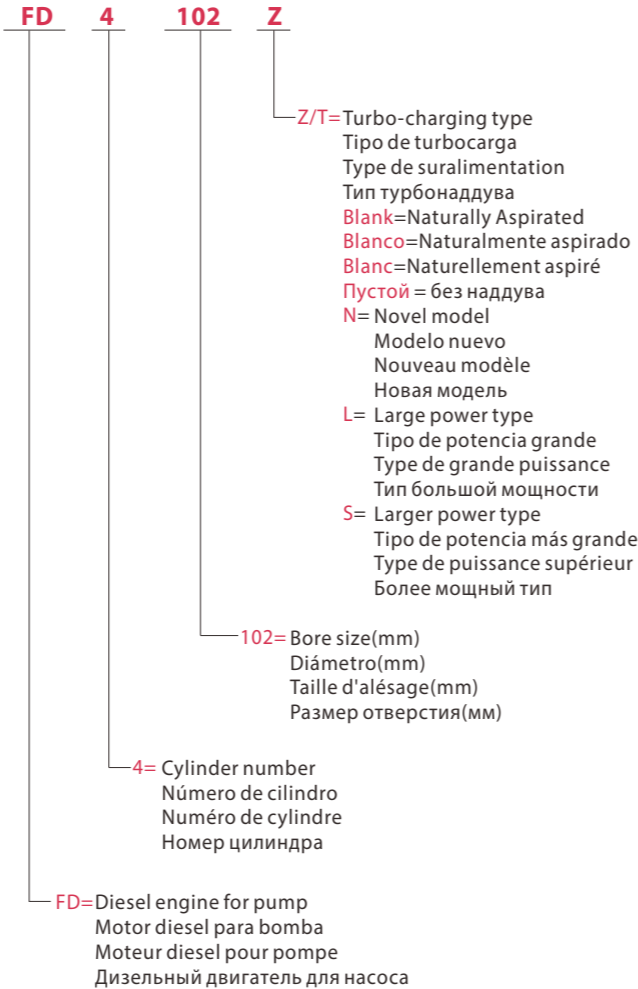


**Diesel engine for pump
Motor diesel para bomba
Moteur diesel pour pompe
Дизельный двигатель для насоса**

DESCRIPTION/DESCRIPCIONES/DESCRIPTION/ОПИСАНИЕ

- ✦ Air-cooled 1-cylinder in-line naturally aspirated engines.
 - ✦ Water-cooling 3-to 6-cylinder naturally and turbo engines.
 - ✦ Advanced direct injection and combustion system.
 - ✦ Extremely compact dimensions, easy to assemble.
 - ✦ Noise-optimized technology, stronger power.
 - ✦ Meeting China III emission standard.
 - ✦ Low fuel consumption, environmental protective.
- ✦ Refrigerados por aire de 1 cilindro en línea motores.
 - ✦ Refrigeración por agua de 3 a 6 cilindros motores.
 - ✦ Sistema avanzado de inyección directa y combustión.
 - ✦ Dimensiones extremadamente compactas, fáciles de montar.
 - ✦ Tecnología de ruido optimizado, potencia más fuerte.
 - ✦ Cumple con el estándar de emisiones de China III.
 - ✦ Bajo consumo combustible, protección del medio ambiente.
- ✦ Moteurs 1 cylindre à aspiration naturelle refroidis par air.
 - ✦ Refroidissement par eau de 3 à 6 cylindres moteurs.
 - ✦ Système avancé d'injection directe et de combustion.
 - ✦ Dimensions extrêmement compactes, faciles à assembler.
 - ✦ Technologie optimisée pour le bruit, puissance accrue.
 - ✦ Conforme à la norme d'émission China III.
 - ✦ Faible consommation de carburant.
- ✦ Одноцилиндровые рядные безнаддувные двигатели с воздушным охлаждением.
 - ✦ Двигатели водяного охлаждения от 3 до 6 цилиндров с естественным и турбонаддувом.
 - ✦ Усовершенствованная система прямого впрыска и сгорания.
 - ✦ Чрезвычайно компактные размеры, простота сборки.
 - ✦ Шум-оптимизированная технология, более сильная мощность.
 - ✦ Соответствует стандарту выбросов China III.
 - ✦ Низкий расход топлива, защита окружающей среды.

MODEL CODE/CÓDIGO MODELO/CODE MODÈLE/КОД МОДЕЛИ



TECHNICAL DATA/DATOS TÉCNICOS/DONNÉES TECHNIQUES/ТЕХНИЧЕСКИЕ ДАННЫЕ

MODEL MODELO MODÈLE МОДЕЛЬ	Cylinder Cilindro Cylindre Цилиндр	Power Potencia Puissance Мощность		N	Bore Diámetro Alésage Отверстие	Stroke Carrera Course ход	Displacement Desplazamiento Déplacement смещение	Fuel Consumption Consumo combustible Consommation carburant Расход топлива	Start Volt. Voltaje inicio Tension Напряжение	Intake Type Tipo aspirada Type admission Тип впуска	Cooling Enfriamiento Refrondissement Охлаждение
		kw	hp	r/min	mm	mm	L	g/kw.h	V		
FD 178	1	3.7	5	3000	78	62	0.296	280.3	12	Natural	Air
FD 178A	1	4	5.5	3600	78	62	0.296	282.5	12	Natural	Air
FD 186	1	5.7	7.8	3000	86	72	0.418	273.5	12	Natural	Air
FD 186A	1	6.3	8.6	3600	86	72	0.418	285.7	12	Natural	Air
FD 188	1	6.6	9	3000	88	75	0.456	273.5	12	Natural	Air
FD 188A	1	7.2	10	3600	88	75	0.456	285.7	12	Natural	Air
FD 192	1	7.5	10.2	3000	92	75	0.499	275	12	Natural	Air
FD 192A	1	8.2	12	3600	92	75	0.499	281	12	Natural	Air
FD 380	3	20	27	3000	80	90	1.357	228	12	Natural	Water
FD 385	3	24	32	3000	85	90	1.532	228	12	Natural	Water
FD 480	4	28	38	3000	80	90	1.8	215	12	Natural	Water
FD 485	4	36	49	3000	85	100	2.27	228	12	Natural	Water
FD 490N3	4	22	30	3000	90	100	2.54	228	12	Natural	Water
FD 490N2	4	30	40	3000	90	100	2.54	228	12	Natural	Water
FD 490N1	4	37	50	3000	90	100	2.54	228	12	Natural	Water
FD 490N	4	42	58	3000	90	100	2.54	228	12	Natural	Water
FD 490	4	45	61	3000	90	105	2.67	228	12	Natural	Water
FD 495	4	50	68	3000	95	105	2.98	228	12	Natural	Water
FD 498	4	54	73	3000	98	105	3.17	228	12	Natural	Water
FD 4102	4	62	85	3000	102	118	3.86	228	12	Natural	Water
FD 4105	4	67	91	3000	105	118	4.09	238	24	Natural	Water
FD 4108	4	73	99	3000	108	118	4.32	238	24	Natural	Water
FD 485Z	4	44	60	3000	85	100	2.27	228	12	Turbo	Water
FD 490NZ	4	50	68	3000	90	100	2.54	228	12	Turbo	Water
FD 498Z	4	60	81	3000	98	105	3.17	228	12	Turbo	Water
FD 4102Z	4	73	99	3000	102	118	3.86	238	24	Turbo	Water
FD 4105Z	4	75	102	3000	105	118	4.09	238	24	Turbo	Water
FD 4108Z	4	83	113	3000	108	118	4.33	238	24	Turbo	Water
FD 490T	4	55	75	3000	90	105	2.67	228	12	Turbo	Water
FD 4108T	4	75	100	3000	108	125	3.8	218	24	Turbo	Water
FD 4108TL	4	90	125	3000	108	125	3.8	218	24	Turbo	Water
FD 6102NT	6	110	150	3000	102	118	5.78	229	24	Natural	Water
FD 6102T	6	125	170	3000	102	118	5.78	229	24	Turbo	Water
FD 6102TL	6	165	225	3000	102	118	5.78	229	24	Turbo	Water
FD 6126T	6	200	270	3000	126	130	9.726	250	24	Turbo	Water
FD 6126TL	6	250	340	3000	126	130	9.726	250	24	Turbo	Water
FD 6126TS	6	300	410	3000	126	155	9.726	250	24	Turbo	Water
FD 490B	4	22	30	1800	90	100	2.67	242	12	Natural	Water
FD 4100B	4	30	40	1800	100	115	3.86	251	12	Natural	Water
FD 4100ZB	4	40	55	1800	100	115	3.86	245	12	Turbo	Water
FD 4100	4	45	61	1800	100	115	3.86	245	12	Natural	Water
FD 4102ZB	4	45	61	1800	102	118	4.1	251	12	Turbo	Water
FD 4105ZB	4	55	75	1800	105	118	4.09	242	12	Turbo	Water
FD 6105ZB	6	91	123	1800	105	125	6.1	232	24	Turbo	Water
FD 6105ZLB	6	120	161	1800	105	125	6.1	232	24	Turbo	Water
FD 6108ZLB	6	160	215	1800	108	135	7.1	228	24	Turbo	Water
FD 6113ZLB	6	165	221	1800	113	135	8.1	228	24	Turbo	Water
FD 490C	4	20	27	1500	90	100	2.67	242	12	Natural	Water
FD 4100C	4	26	35	1500	100	115	3.86	251	12	Natural	Water
FD 4100ZC	4	37	50	1500	100	115	3.86	245	12	Turbo	Water
FD 4102ZC	4	40	55	1500	102	118	4.1	251	12	Turbo	Water
FD 4105ZC	4	52	70	1500	105	118	4.09	242	12	Turbo	Water
FD 6105ZC	6	84	113	1500	105	125	6.1	232	24	Turbo	Water
FD 6105ZLC	6	110	148	1500	105	125	6.1	232	24	Turbo	Water
FD 6108ZLC	6	140	188	1500	108	135	7.1	228	24	Turbo	Water
FD 6113ZLC	6	150	201	1500	113	135	8.1	228	24	Turbo	Water

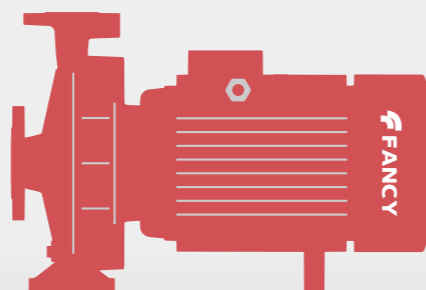
Including/Incluso/Comprenant/Включая: Radiator, Fan, Starter, charge alternator, Air filter, Muffler, Stop Solenoid, PTO shaft, Fuel Tank, Meter Panel
Radiador, ventilador, arrancadora, alternador carga, filtro aire, silenciador, Solenoide parada, eje toma fuerza, tanque combustible, panel medidor
Radiateur, ventilateur, démarreur, alternateur charge, filtre air, silencieux, solénoide d'arrêt, arbre prise force, réservoir carburant, panneau compteur
Радиатор, вентилятор, стартер, зарядный генератор, воздушный фильтр, глушитель, стопорный соленоид, карданный вал, топливный бак, приборная панель

TECHNICAL SHEET/HOJA TÉCNICA/FICHE TECHNIQUE/ТЕХНИЧЕСКИЙ ЛИСТ

MODEL/MODELO MODELE/МОДЕЛЬ	FST for fire
Delivery/Caudal Débit/Поддача	0-400 m ³ /h
Head/Altura Hauteur/Напор	0-151 m
Discharge/Descarga Décharge/Разрядка	32-125 mm
Speed/Velocidad Vitesse/Скорость	2900 rpm
Tmax/Tmáx Tmax/Tмакс	120 °C
Power/Potencia Puissance/Мощность	0.75-160kW
Voltage/Voltaje Tension/Напряжение	220/380/400/440 V
Frequency/Frecuencia Fréquence/Частота	50 Hz
Pump Case/Cuerpo Boîtier/Корпус насоса	Cast iron/Fundición Fonte/Чугун
Impeller/Impulsor Roue/Импульсор	SS304/Inox304 Inox304/СУС304
Shaft/Eje Arbre/Вал	SS304/Inox304 Inox304/СУС304
Seal/Cierre Garniture/Тюлень	SiC&Carbon/SiC&Grafito SiC&Carbon/SiC&Углерод
Bearing/Cojinete Palier/Подшипник	Ball bearing/Bola rodamiento Roulement bille/Шарикоподшипник

Electric/Electrico Électrique/Электрический

- Electric pump to primarily provide flow and pressure in the system
- Bomba eléctrica para proporcionar principalmente flujo y presión
- Pompe électrique pour fournir principalement le débit et la pression
- Электрический насос в первую очередь обеспечивает поток и давление в системе

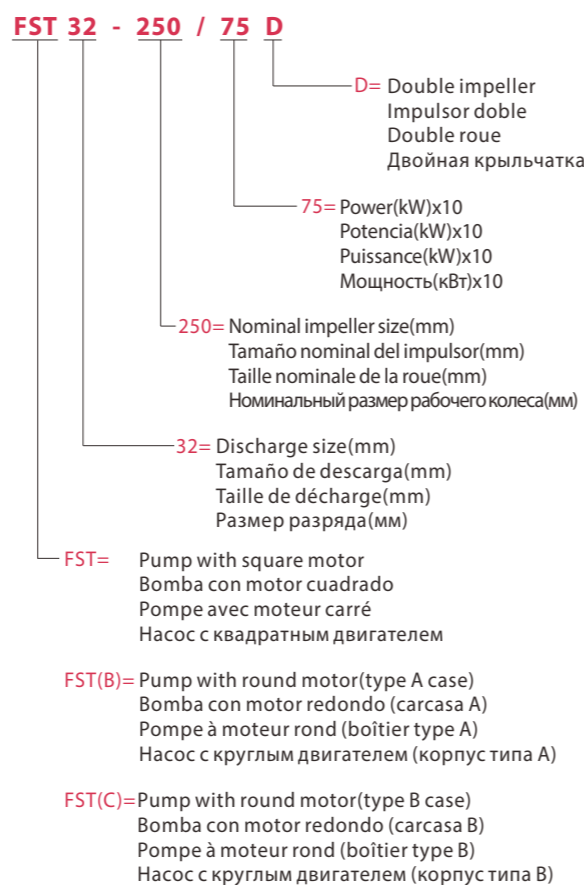


Close coupled
Coplado cerrado
Couplage étroit
Близкая связь

DESCRIPTION/DESCRIPCIONES/DESCRIPTION/ОПИСАНИЕ

- According to NFPA20, centrifugal pump shall be of the overhung impeller design with close or separate coupled end suction type.
- Pump capacities are based on the calculated system demand.
- Fire pump shutoff head should not exceed 140% of the nominal value.
- Recommended the maximum system demand flow correlate to a point on pump curve between 90% to 140% of the pump capacity.
- De acuerdo con NFPA20, bomba centrífuga debe ser del diseño impulsor sobresaliente con tipo succión extremo acoplado cerrado o separado.
- Las capacidades de la bomba se basan en la demanda calculada del sistema.
- El cabezal de cierre de la bomba contra incendios no debe exceder el 140% del valor nominal.
- Se recomienda que el flujo máximo de demanda se correlacione con un punto en la curva entre 90% y 140% de la capacidad nominal.
- Selon NFPA20, pompe centrifuge doit être du type à roue surplombée avec type d'aspiration à extrémité couplée étroite ou séparée.
- Les capacités de la pompe sont basées sur la demande calculée du système.
- La tête d'arrêt de la pompe à incendie ne doit pas dépasser 140% de la valeur nominale.
- Il est recommandé que le débit maximal de demande soit corrélé à un point sur la courbe entre 90% et 140% de la capacité nominale.
- Согласно NFPA20, центробежный насос должен иметь консольную конструкцию крыльчатки с закрытым или отдельно соединенным концом всасывания.
- Производительность насоса основана на расчетной потребности системы.
- Напор пожарного насоса не должен превышать 140% от номинального значения.
- Рекомендуемый максимальный расход системы соответствует точка на кривой насоса между 90% и 140% производительности насоса.

MODEL CODE/CÓDIGO MODELO/COE MODÈLE/КОД МОДЕЛИ



TECHNICAL DATA/DATOS TÉCNICOS/DONNÉES TECHNIQUES/ТЕХНИЧЕСКИЕ ДАННЫЕ

50Hz n≈2900l/min

MODEL MODELO MODELE МОДЕЛЬ	DN mm	Power Potencia Puissance Мощность		Q=Delivery/Caudal/Débit/Поддача															
		kw	hp	GPM	25	50	75	100	120	150	200	250	300	350	400	450	500	600	
				0	95	190	283	383	450	567	750	950	1133	1317	1517	1700	1900	2267	
				H=Head(m)/Altura(m)/Hauteur(m)/Общий напор в метрах водяного столба (м)															
FST 32-250/55	50x32	5.5	7.5	60	60	58	52	39	-	-	-	-	-	-	-	-	-	-	
FST 32-250/75	50x32	7.5	10	69.5	69.5	68	64	56	-	-	-	-	-	-	-	-	-	-	
FST 32-250/92	50x32	9.2	12.5	75	75	73.5	70	61	-	-	-	-	-	-	-	-	-	-	
FST 32-250/110	50x32	11	15	90	89	86	80	69	-	-	-	-	-	-	-	-	-	-	
FST 32-250/150	50x32	15	20	97	96.8	94	88	76	-	-	-	-	-	-	-	-	-	-	
FST 32-250/55D	50x32	5.5	7.5	79.5	76	69	58	42	-	-	-	-	-	-	-	-	-	-	
FST 32-250/75D	50x32	7.5	10	95	94	88	78	62	-	-	-	-	-	-	-	-	-	-	
FST 40-250/92	65x40	9.2	12.5	64	-	-	60	57	55	51	42	-	-	-	-	-	-	-	
FST 40-250/110	65x40	11	15	72	-	-	68	66	63.5	59	50	-	-	-	-	-	-	-	
FST 40-250/150	65x40	15	20	84.5	-	-	79.5	77.5	75.2	71.5	63	-	-	-	-	-	-	-	
FST 40-250/185	65x40	18.5	25	90	-	-	86	83.5	80.7	77	68	-	-	-	-	-	-	-	
FST 50-250/150	65x50	15	20	68.5	-	-	-	-	-	65	62	58	53	45	-	-	-	-	
FST 50-250/185	65x50	18.5	25	79	-	-	-	-	-	77	74	71	66	59	47	-	-	-	
FST 50-250/220	65x50	22	30	89.5	-	-	-	-	-	88	85	81.5	76	68	57	-	-	-	
FST 65-250/220	80x65	22	30	64.8	-	-	-	-	-	-	63.5	62	61	58.5	56	52.5	-	-	
FST 65-250/300	80x65	30	40	80	-	-	-	-	-	-	79	78	77	74.5	72	70	59	-	
FST 65-250/370	80x65	37	50	92	-	-	-	-	-	-	89.5	88.5	87	85	83	80	69	-	

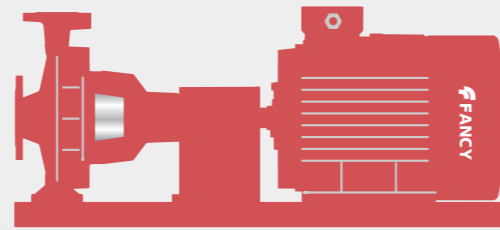
MODEL MODELO MODELE МОДЕЛЬ	DN mm	Power Potencia Puissance Мощность		Q=Delivery/Caudal/Débit/Поддача															
		kw	hp	GPM	250	400	500	600	750	850	950	1000	1250	1350	1500	1750			
				0	950	1517	1900	2267	2833	3217	3600	3783	4733	5100	5683	6617			
				H=Head(m)/Altura(m)/Hauteur(m)/Общий напор в метрах водяного столба (м)															
FST 65-315/450	80x65	45	60	102	98	94.5	90	83	-	-	-	-	-	-	-	-	-	-	
FST 65-315/550	80x65	55	75	122	120	114.5	111	104	85	-	-	-	-	-	-	-	-	-	
FST 65-315/750	80x65	75	100	141	141	134.5	132	123	105	86	64	-	-	-	-	-	-	-	
FST 65-315/900	80x65	90	125	151	150	144.5	141	133	115	95	74	-	-	-	-	-	-	-	
FST 80-250/370	100x80	37	50	71.5	70.9	70.5	66	62	54	46	37	-	-	-	-	-	-	-	
FST 80-250/450	100x80	45	60	88	86.7	86	84	80	72	62	49	-	-	-	-	-	-	-	
FST 80-250/550	100x80	55	75	94.5	94.5	94.5	92	89	82	76	66	-	-	-	-	-	-	-	
FST 80-315/450	100x80	45	60	85	84	82.6	82	78	72	64	52	-	-	-	-	-	-	-	
FST 80-315/550	100x80	55	75	98	97	95.6	95	92	86	78	67	-	-	-	-	-	-	-	
FST 80-315/750	100x80	75	100	124	123	121.6	119	116	110	103	94.5	89	-	-	-	-	-	-	
FST 80-315/900	100x80	90	125	144	143	141.6	140	137	130	122	114	108	-	-	-	-	-	-	
FST 100-250/450	125x100	45	60	65	65	64	63	62	58.5	56	53	51	39	33.5	-	-	-	-	
FST 100-250/550	125x100	55	75	77	76	75.5	76	75	73	72	70	70	62.3	59	-	-	-	-	
FST 100-250/750	125x100	75	100	91	91	90.5	89.7	88	86	84	82	81	71.7	68.5	56	-	-	-	
FST 100-250/900	125x100	90	125	100	100	99.5	98	97	95	93	91	90	80.7	77.5	65	-	-	-	
FST 100-315/750	125x100	75	100	80	-	-	78	78	76	74	73	72	66	64	56	-	-	-	
FST 100-315/900	125x100	90	125	100	-	-	98	98	96	94	93	92	86	84	77	-	-	-	
FST 100-315/1100	125x100	110	150	118	-	-	116	115.5	114	112	111	110	104	102	95	-	-	-	
FST 100-315/1320	125x100	132	180	129	-	-	127	126	124	123	122	121	115	112	105	-	-	-	
FST 100-315/1600	125x100	160	220	148	-	-	146	145	144	142	141	140	134	132	125	-	-	-	
FST 125-250/550	150x125	55	75	70	-	-	67	66.5	65	63.5	61.5	60.5	54	50.5	-	-	-	-	
FST 125-250/750	150x125	75	100	80	-	-	77	76	74.5	73	72	71	67	65	60	-	-	-	
FST 125-250/900	150x125	90	125	87	-	-	84	83	81.5	80	78.5	78	73.5	71.5	67.5	60	-	-	

TECHNICAL SHEET/HOJA TÉCNICA/FICHE TECHNIQUE/ТЕХНИЧЕСКИЙ ЛИСТ

MODEL/MODELO MODELE/МОДЕЛЬ	FSM for fire
Delivery/Caudal Débit/Поддача	0-1000 m ³ /h
Head/Altura Hauteur/Напор	0-164 m
Discharge/Descarga Décharge/Разрядка	32-150 mm
Speed/Velocidad Vitesse/Скорость	2900 rpm
Tmax/Tmáx Tmax/Tмакс	120 °C
Power/Potencia Puissance/Мощность	1.5-315kW
Voltage/Voltaje Tension/Напряжение	220/380/400/440 V
Frequency/Frecuencia Fréquence/Частота	50 Hz
Pump Case/Cuerpo Boítier/Корпус насоса	Cast iron/Fundición Fonte/Чугун
Impeller/Impulsor Roue/Импульсор	SS304/Inox304 Inox304/СУС304
Shaft/Eje Arbre/Вал	SS304/Inox304 Inox304/СУС304
Seal/Cierre Garniture/Тюлень	SiC&Carbon/SiC&Grafito SiC&Carbon/SiC&Углерод
Bearing/Cojinete Palier/Подшипник	Ball bearing/Bola rodamiento Roulement bille/Шарикоподшипник

Electric/Electrico Électrique/Электрический

- Electric pump to primarily provide flow and pressure in the system
- Bomba eléctrica para proporcionar principalmente flujo y presión
- Pompe électrique pour fournir principalement le débit et la pression
- Электрический насос в первую очередь обеспечивает поток и давление в системе

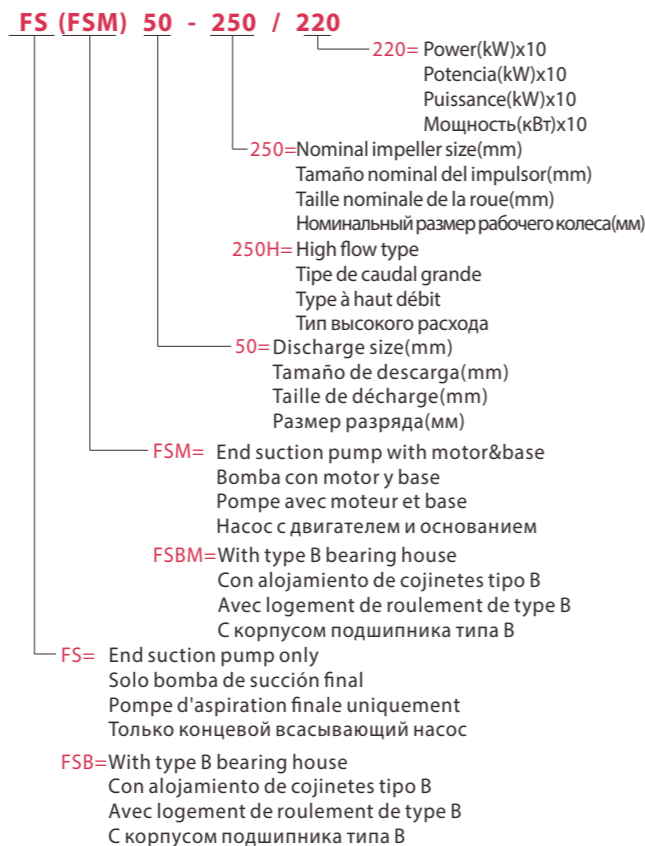


Separate coupled
Acoplado separado
Séparé couplé
Раздельное сопряжение

DESCRIPTION/DESCRIPCIONES/DESCRIPTION/ОПИСАНИЕ

- According to NFPA20, centrifugal pump shall be of the overhung impeller design with close or separate coupled end suction type.
- Pump capacities are based on the calculated system demand.
- Fire pump shutoff head should not exceed 140% of the nominal value.
- Recommended the maximum system demand flow correlate to a point on pump curve between 90% to 140% of the pump capacity.
- De acuerdo con NFPA20, bomba centrífuga debe ser del diseño impulsor sobresaliente con tipo succión extremo acoplado cerrado o separado.
- Las capacidades de la bomba se basan en la demanda calculada del sistema.
- El cabezal de cierre de la bomba contra incendios no debe exceder el 140% del valor nominal.
- Se recomienda que el flujo máximo de demanda se correlacione con un punto en la curva entre 90% y 140% de la capacidad nominal.
- Согласно NFPA20, центробежный насос должен иметь консольный конструкция крыльчатки с закрытым или раздельно соединенным концом всасывания.
- Производительность насоса основана на расчетной потребности системы.
- Напор пожарного насоса не должен превышать 140% от номинального значения.
- Рекомендуемый максимальный расход системы соответствует точка на кривой насоса между 90% и 140% производительности насоса.

MODEL CODE/CÓDIGO MODELO/COE MODÈLE/КОД МОДЕЛИ



TECHNICAL DATA/DATOS TÉCNICOS/DONNÉES TECHNIQUES/ТЕХНИЧЕСКИЕ ДАННЫЕ

50Hz n≈2900l/min

MODEL MODELO MODELE МОДЕЛЬ	DN mm	Impeller mm	Power Potencia Puissance Мощность		Q=Delivery/Caudal/Débit/Поддача																													
			kw	hp	GPM 0	25	50	75	100	120	150	200	250	300	350	400	450	500	600															
					l/min 0	95	190	283	383	450	567	750	950	1133	1317	1517	1700	1900	2267															
																			H=Head(m)/Altura(m)/Hauteur(m)/Общий напор в метрах водяного столба (м)															
FSM 32-250/55	50x32	208	5.5	7.5	60	60	58	52	39	-	-	-	-	-	-	-	-	-	-															
FSM 32-250/75	50x32	230	7.5	10	69.5	69.5	68	64	56	-	-	-	-	-	-	-	-	-	-															
FSM 32-250/92	50x32	237	9.2	12.5	75	75	73.5	70	61	-	-	-	-	-	-	-	-	-	-															
FSM 32-250/110	50x32	250	11	15	90	89	86	80	69	-	-	-	-	-	-	-	-	-	-															
FSM 32-250/150	50x32	258	15	20	97	96.8	94	88	76	-	-	-	-	-	-	-	-	-	-															
FSM 40-250/110	65x40	230	11	15	72	-	-	68	66	63.5	59	50	-	-	-	-	-	-	-															
FSM 40-250/150	65x40	250	15	20	84.5	-	-	79.5	77.5	75.2	71.5	63	-	-	-	-	-	-	-															
FSM 40-250/185	65x40	258	18.5	25	90	-	-	86	83.5	80.7	77	68	-	-	-	-	-	-	-															
FSM 50-250/150	65x50	228	15	20	68.5	-	-	-	-	-	65	62	58	53	45	-	-	-	-															
FSM 50-250/185	65x50	235	18.5	25	79	-	-	-	-	-	77	74	71	66	59	47	-	-	-															
FSM 50-250/220	65x50	250	22	30	89.5	-	-	-	-	-	88	85	81.5	76	68	57	-	-	-															
FSM 50-250/300	65x50	258	30	40	95.5	-	-	-	-	-	92	90	87	81	74	63	-	-	-															
FSM 65-250/220	80x65	225	22	30	64.8	-	-	-	-	-	-	63.5	62	61	58.5	56	52.5	-	-															
FSM 65-250/300	80x65	244	30	40	80	-	-	-	-	-	-	79	78	77	74.5	72	70	59	-															
FSM 65-250/370	80x65	258	37	50	92	-	-	-	-	-	-	89.5	88.5	87	85	83	80	69	-															

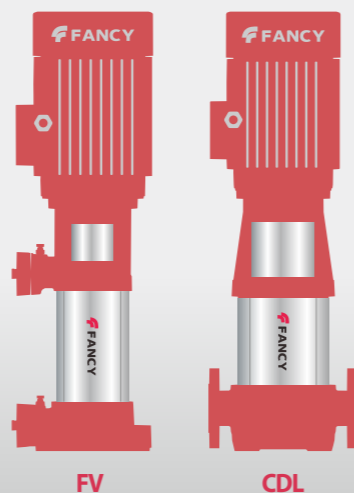
MODEL MODELO MODELE МОДЕЛЬ	DN mm	Impeller mm	Power Potencia Puissance Мощность		Q=Delivery/Caudal/Débit/Поддача																													
			kw	hp	GPM 0	250	400	500	600	700	850	950	1000	1250	1350	1500	1750	2000	2500	3000	3500	4500												
					l/min 0	950	1517	1900	2267	2833	3217	3600	3783	4733	5100	5683	6617	7567	9467	11350	13250	17033												
																			H=Head(m)/Altura(m)/Hauteur(m)/Общий напор в метрах водяного столба (м)															
FSM 65-315/450	80x65	262	45	60	102	98	94.5	90	83	-	-	-	-	-	-	-	-	-	-															
FSM 65-315/550	80x65	290	55	75	122	120	114.5	111	104	85	-	-	-	-	-	-	-	-	-															
FSM 65-315/750	80x65	317	75	100	141	141	134.5	132	123	105	86	64	-	-	-	-	-	-	-															
FSM 65-315/900	80x65	328	90	125	151	151	144.5	141	133	115	95	74	-	-	-	-	-	-	-															
FSM 80-250/450	100x80	240	45	60	88	86.7	86	84	80	72	62	49	-	-	-	-	-	-	-															
FSM 80-250/550	100x80	258	55	75	94.5	94.5	94.5	92	89	82	76	66	-	-	-	-	-	-	-															
FSM 80-250/750	100x80	276	75	100	108.5	108.5	108.5	106	103	96.5	90	80	-	-	-	-	-	-	-															
FSM 80-315/550	100x80	270	55	75	98	97	95.6	95	92	86	78	67	-	-	-	-	-	-	-															
FSM 80-315/750	100x80	295	75	100	124	123	121.6	119	116	110	103	94.5	89	-	-	-	-	-	-															
FSM 80-315/900	100x80	320	90	125	144	143	141.6	140	137	130	122	114	108	-	-	-	-	-	-															
FSM 80-315/1100	100x80	328	110	150	153	152	150.6	149	146	140	132	123	118	-	-	-	-	-	-															
FSM 100-250/550	125x100	240	55	75	77	76	75.5	76	75	73	72	70	62.3	59	-	-	-	-	-															
FSM 100-250/750	125x100	257	75	100	91	91	90.5	89.7	88	86	84	82	81	71.7	68.5	56	-	-	-															
FSM 100-250/900	125x100	270	90	125	100	100	99.5	98	97	95	93	91	90	80.7	77.5	65	-	-	-															
FSM 100-315/1100	125x100	300	110	150	118	-	-	116	115.5	114	112	111	110	104	102	95	-	-	-															
FSM 100-315/1320	125x100	315	132	180	129	-	-	127	126	124	123	122	121	115	112	105	-	-	-															
FSM 100-315/1600	125x100	328	160	220	148	-	-	146	145	144	142	141	140	134	132	125	-	-	-															
FSM 125-250/750	150x125	255	75	100	80	-	-	77	76	74.5	73	72	71	67	65	60	-	-	-															
FSM 125-250/900	150x125	265	90	125	87	-	-	84	83	81.5	80	78.5	78	73.5	71.5	67.5	60	-	-															
FSM 125-250/1100	150x125	274	110	150	97	-	-	94	93	92	90.5	89	88	84	83.5	78.5	71	-	-															
FSM 125-250H/1100	150x125	240	110	150	74	-	-	74.5	74	74	73	73	72.5	70.8	70.4	69	66	62.5	53															
FSM 125-250H/1320	150x125	260	132	180	84	-	-	84	84	83.5	83	82.5	82	80.8	80.4	78.5	76	72	63															
FSM 125-250H/1600	150x125	280	160	220	98	-	-	97.5	97.5	97.5	97	97	96.5	94.8	94.4	93	90	87	78															
FSM 125-315/1320	150x125	280	132	180	96	-	-	-	-	-	96	96	94	93.5	92	88.5	84	65	-															
FSM 125-315/1600	150x125	295	160	220	112	-	-	-	-	-	111.5	111	110	109.5	108	106	102	88	-															
FSM 125-315/1850	150x125	310	185	250	125	-	-	-	-	-	125	124.7	123	122.5	121.5	119	113	98	-															
FSM 125-315/2000	150x125	328	200	270	136	-	-	-	-	-	136	135.5	135	133.5	133	130	125	110	-															
FSM 150-250/1320	200x150	265	132	180	80.2	-	-	-	-	-	-	-	-	78	75	73.5	71	67	61															
FSM 150-250/1600	200x150	280	160	220	90	-	-	-	-	-	-	-	-	88	87	85	84	79	74															
FSM 150-250/2000	200x150	295	200	270	100	-	-	-	-	-	-	-	-	97	96	95	93	89	84															
FSM 150-315/1850	200x150	287	185	250	92	-	-	-	-	-	-	-	-	90	89	87.2	85	80	71															
FSM 150-315/2500	200x150	305	250	340	111	-	-	-	-	-	-	-	-	110	108	106	104	98	90															
FSM 150-315/2800	200x150	315	280	380	124	-	-	-	-	-	-	-	-	121	120	118	116	111	104															
FSM 150-315/3150	200x150	327	315	430	135	-	-	-	-	-	-	-	-	134	133	132	130	124	116															

TECHNICAL SHEET/HOJA TÉCNICA/FICHE TECHNIQUE/ТЕХНИЧЕСКИЙ ЛИСТ

MODEL/MODELO/МОДЕЛЬ/МОДЕЛ	FV/CDL for fire
Delivery/Caudal/ Débit/Поддача	0-110 m ³ /h
Head/Altura/ Hauteur/Напор	0-305 m
Discharge/Descarga/ Décharge/Разрядка	25-100 mm
Speed/Velocidad/ Vitesse/Скорость	2900 rpm
Tmax/Tmáx/ Tmax/Тмакс	120 °C
Power/Potencia/ Puissance/Мощность	0.37-45kW
Voltage/Voltaje/ Tension/Напряжение	220/380/400/440 V
Frequency/Frecuencia/ Fréquence/Частота	50 Hz
Pump Case/Cuerpo/ Boítier/Корпус насоса	Cast iron/Fundición/ Fonte/Чугун
Impeller/Impulsor/ Roue/Импелсор	Plastic/Plástico SS304/Inox304/Plastique/Пластик Inox304/СУС304
Shaft/Eje/ Arbre/Вал	SS304/Inox304/Inox304/СУС304
Seal/Cierre/ Garniture/Тюлень	SiC&Carbon/SiC&Grafito/ SiC&Carbon/SiC&Углерод
Bearing/Cojinete/ Palier/Подшипник	Ball bearing/Bola rodamiento/ Roulement bille/Шарикоподшипник

Jockey/Jockey/Jockey/Жокей

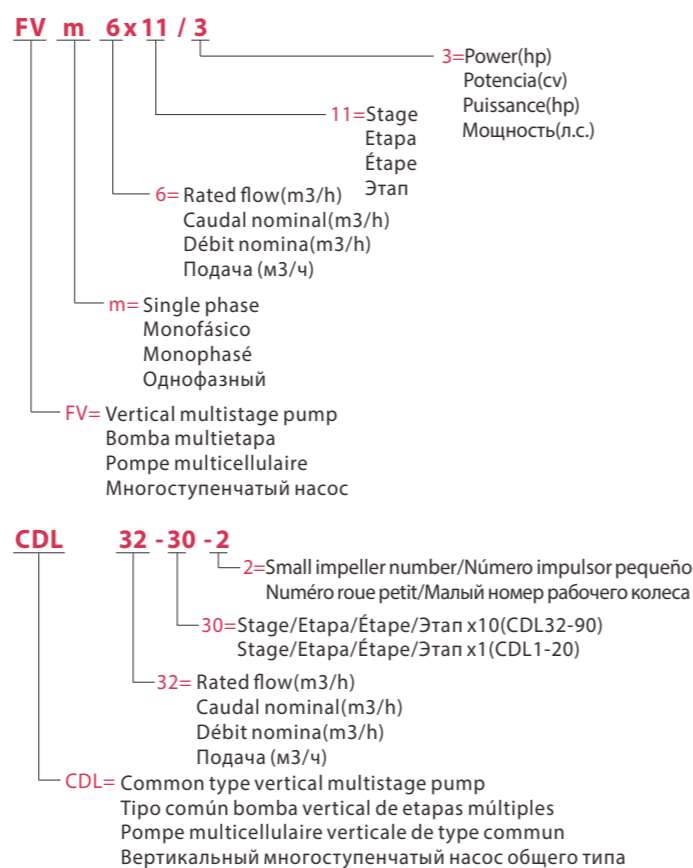
- Jockey pump to maintain the necessary pressure in the system
- Bomba jockey para mantener la presión necesaria en el sistema
- Pompe jockey pour maintenir la pression nécessaire dans le système
- Жокей-насос для поддержания необходимого давления в системе



DESCRIPTION/DESCRIPCIONES/DESCRIPTION/ОПИСАНИЕ

- The jockey pump is designed to maintain the pressure on the fire protection system between preset limits when the system is not flowing water.
- Rated capacity not less than any normal leakage rate.
- Discharge pressure sufficient to maintain the desired fire protection system pressure.
- La bomba jockey está diseñada para mantener la presión sobre los sistemas de protección contra incendios entre los límites preestablecidos cuando el sistema no fluye agua.
- Tener una capacidad nominal no menor que cualquier tasa de fuga normal.
- Tener una presión de descarga suficiente para mantener la presión deseada del sistema de protección contra incendios.
- La pompe jockey est conçue pour maintenir la pression sur le(s) système(s) de protection contre les incendies entre les limites prédéfinies lorsque le système ne coule pas.
- Capacité nominale non inférieure à tout taux de fuite normal.
- Pression de décharge suffisante pour maintenir la pression souhaitée du système de protection contre les incendies.
- Жокей-насос предназначен для поддержания давления в системе противопожарной защиты в пределах заданных пределов, когда в систему не поступает вода.
- Номинальная мощность не менее любой нормальной скорости утечки.
- Давление нагнетания, достаточное для поддержания необходимого давления в системе противопожарной защиты.

MODEL CODE/CÓDIGO MODELO/ CODE MODÈLE/КОД МОДЕЛИ



DESCRIPTION/DESCRIPCIONES/DESCRIPTION/ОПИСАНИЕ

- Equipped with Smartgen display screen, integrates digitalization, intellectualization and network technologies for precise data measurement, alarm protection, remote control, measuring.
- DOL or Star Delta starter.
- All controllers completely assembled, wired, and tested.
- Self-acting to start, run, and protect the driver.
- Equipado con una pantalla de visualización Smartgen, se integra con las tecnologías digitalización, intelectualización y red para medición precisa de datos, protección de alarmas, control remoto, medición.
- DOL o Star Delta starter.
- Todos los controladores completamente cableados y probados.
- De acción automática para iniciar, ejecutar y proteger al conductor.
- Équipé d'un écran d'affichage Smartgen, s'intègre aux technologies de numérisation, d'intellectualisation et de réseau pour la mesure précise des données, la protection des alarmes, la télécommande.
- Démarreur DOL ou Star Delta.
- Tous les contrôleurs sont complètement assemblés, câblés et testés.
- Agit automatiquement pour démarrer, exécuter et protéger conducteur.
- Оснащен дисплеем Smartgen, объединяет цифровизацию, интеллектуализацию и сетевые технологии для точного измерения данных, защиты от аварийных сигналов, дистанционного управления, измерения и связи.
- Стартер DOL или Star Delta.
- Все контроллеры полностью собраны, подключены и протестированы.
- Автоматический запуск, запуск и защита драйвера.

Controller/Controladora Contrôleur/Контроллер

- Fire pump controllers are used to monitor and to start and stop fire pumps.
- Los controladores se utilizan para monitorear y para iniciar y detener bombas.
- Les contrôleurs sont utilisés pour surveiller et pour démarrer et arrêter les pompes.
- Контроллеры пожарных насосов используются для контроля, запуска и остановки пожарных насосов.



ACCESSORIES/ACCESORIOS/ACCESSOIRES/ПРИНАДЛЕЖНОСТИ

