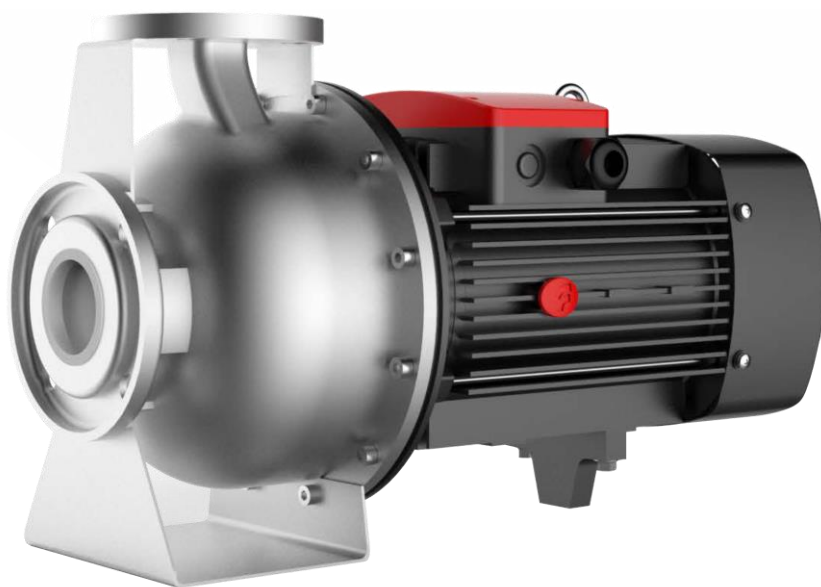




**Моноблочные центробежные насосы из
нержавеющей стали 304 по EN 733**

FZ



**РУКОВОДСТВО ПО ЭКСПЛУАТАЦИИ И ТЕХНИЧЕСКОМУ
ОБСЛУЖИВАНИЮ**

Паспорт

1. Данные о производителе и насосе

1.1. Данные о производителе:

FANCY PUMP (ZHEJIANG) CO LTD, компания расположена в городе Тайчжоу, провинция Чжэцзян

Регистрационный номер декларации о соответствии: ЕАЭС N RU Д-CN-РА04.В.90071/23, выдан 23.06.2023г., срок действия до 22.06.2028г.

Выдана ООО «Аква-Плюс»: Россия, Орловская область, 303620, Новодеревеньковский район, поселок городского типа Хомутово, улица Победы, дом 6, кв. 7

1.2. Идентификационные данные насоса:

Описание: центробежный поверхностный электрический насос из нержавеющей стали

Модель: FZ

Год производства: см. маркировочную табличку.

2. Вступление

Данное руководство содержит всю необходимую информацию и инструкции по использованию и обслуживанию насоса. Следуйте данным советам для получения оптимальной работы и корректного использования насоса. Для получения другой информации, необходимой Вам, свяжитесь с ближайшим уполномоченным дилером.

3. Общие требования по технике безопасности

ВНИМАНИЕ

Сознательное и\или бессознательное пренебрежение данными требованиями освобождает Продавца и Производителя данного насоса от любой ответственности за любой ущерб причиненный людям, животным, предметам и\или насосу. Это делает гарантию недействительной. Перед запуском насоса Пользователь обязан знать как пользоваться насосом согласно указаниям данного руководства во время использования или обслуживания насоса.

3.1 .Меры предосторожности

А) Пользователь насоса должен выполнять требования техники безопасности по работе с электронасосами согласно действующим нормам.

Б) Во время ремонта или обслуживания насоса убедитесь, что напряжение не подается на насос. Это предотвратит запуск насоса, который может принести повреждения людям и\или предметам.

В) Все операции по обслуживанию, установке или передвижению насоса, который находится под напряжением, могут привести к несчастному случаю.

Г) Во время работы насоса запрещается перемещать или двигать насос.

Д) Перед использованием насоса убедитесь, что кабель соответствует технике безопасности.

Е) Никогда не включайте насос мокрыми руками, босиком, находясь в воде.

Ж) Розетка, в которую подключается насос, должна быть абсолютно далеко от фонтанов, дождя, других жидкостей и атмосферных агентов.

3.2. Общие указания по безопасности

Насосы сконструированы таким образом, что благодаря использованию соответствующих защитных частей, все вращающиеся части являются безопасными. Когда насос работает, не удаляйте эти части. При нарушении данного требования производитель не несет ответственности за причиненный ущерб.

4. Описание

4.1. Общее описание насоса

Насосы серии FZ используются для перемещения воды, даже при высоких температурах (глава 5). Насос прослужит долго и обеспечит постоянные характеристики, если следовать рекомендациям из главы 6 и 12.

4.2. Конструктивные особенности

Насос сконструирован и собран согласно следующим требованиям и стандартам:

EN ISO 12100-1:2003, EN ISO 12100-2:2003, EN 809:1998+AC:2002, EN ISO 14121-1:2007, EN 60204-1:2006, EN 61000-6-2-2005, EN 61000-6-4-2007.

5. Технические данные

5.1. Технические данные насосной части FZ

Температура перекачиваемой жидкости: от -10°C до +120°C

Максимальное рабочее давление: бар 16

Тип уплотнения на валу механическое

Выходной патрубок, мм 32-40-50-65-80

Входной патрубок, мм 50-65-80-100

Материал рабочего колеса Нержавеющая сталь 304

Материал насосной части Нержавеющая сталь 304

5.2. Технические данные двигателя FZ

Мощность смотрите на насосе

Полюса 2

Класс изоляции F

Класс защиты IP55

Тип работы Непрерывный

Фаза смотрите на насосе

Вал Нержавеющая сталь

FANCY PUMP оставляет за собой право вносить в изделие конструктивные изменения.

6. Разрешенные и запрещенные условия применения

ВНИМАНИЕ

Пренебрежение нижеописанными условиями применения насоса приведет к ситуации использования насоса, которая является технически несоответствующей и может подвергнуть риску людей. В данном случае ни Продавец ни Производитель насоса не несут ответственности за ущерб, причиненный людям, предметам и/или насосу. Гарантия на насос в данном случае аннулируется.

6.1. Разрешенные условия применения

Насос предназначен для работы с водой или другими жидкостями, совместимыми с нержавеющей сталью, в частности:

- коммунальные системы: для поднятия воды, бустерные, кондиционирования, ирригации;
- сельскохозяйственные: ирригация;
- промышленное: перемещение воды.

Используйте насос согласно его техническим характеристикам, указанным в главе №7 настоящего руководства.

6.2. Запрещенные условия применения

Любое использование насоса в условиях, не указанных в пункте № 6.1. является запрещенным. Запрещается также использовать насос для перекачки морской воды, грязной воды, взрывоопасных и других опасных веществ, воды с примесью кислот, коррозионными веществами, перекачки воды при температуре более чем указано в п.5.1., при работе без воды (сухой ход).

7. Транспортировка

После транспортировки убедитесь в отсутствии внешних повреждений насоса. При транспортировке или перемещении насоса не тяните за шнур подключения электричества.

8. Подключение

ВНИМАНИЕ

Перед установкой и использованием насоса убедитесь, что характеристики, указанные на табличке на корпусе насоса, соответствуют Вашему заказу и Вашим потребностям.

8.1. Общие указания

- а) Рекомендуется использовать пластиковые трубы определенной жесткости или металлические.
- б) При использовании пластиковых труб избегайте перегибов.
- в) Хорошо запакуйте трубы (подсос воздуха негативно влияет на насос).
- г) Всасывающая магистраль должна проходить под уклоном к источнику около 3-х градусов относительно горизонта, иметь обратный клапан и фильтр.

- д) Конец всасывающей магистрали должен быть погружен в воду не менее двух диаметров трубы, он должен также быть расположен на глубине не более половины диаметра трубы от дна резервуара.
- е) На напорной магистрали необходимо установить быстрозакрывающий обратный клапан для предотвращения гидроударов и регулировочный кран (см. рис.2 оригинальной инструкции).
- ж) Закрепите трубы, чтобы насос не испытывал нагрузку от труб.
- з) Избегайте большого количества поворотов и изгибов труб.
- и) При длине всасывающей магистрали более 4 метров используйте трубы большого диаметра для получения лучших характеристик.

ВНИМАНИЕ

Обратный уклон отрицательно влияет на пуск и работу насоса. Между регулировочным краном и насосом желательно поставить контрольный манометр и кран для залива насоса.

8.2. Установка

- а) Насос нужно расположить на ровной поверхности как можно ближе к источнику воды.
- б) Располагая насос, соблюдайте минимально допустимые расстояния для безопасной работы и обслуживания.
- в) Используйте трубы подходящего диаметра. Обратите внимание, что вход и выход имеют разный диаметр.
- г) Используя кернер, наметьте 4 отверстия для крепежа насоса.
- д) Просверлите отверстие диаметром 12 мм, используя дюбеля или болты закрепите насос.
- е) Проверьте правильность позиционирования насоса, подсоедините трубы.

8.3. Трубы

- а) Используйте опору для труб.
- б) Установите обратный клапан на напорной магистрали между выходом из насоса и краном в следующий случаях:
 - когда трубы длинные
 - когда напор большой
 - когда насос работает автоматически
 - когда вода перекачивается в резервуар
 - когда насосы работают параллельно.
- в) Для избегания гидроударов, установите эффективный обратный клапан.
- д) Всасывающая система:
 - всасывающая магистраль должна иметь наклон для предотвращения воздушных пробок
 - всасывающая магистраль должна быть прямой и короткой на сколько это возможно.

9. Сборка и разборка

Насос не имеет отдельных частей, требующих сборки. Если насос должен быть разобран, в силу различных причин, Покупатель обязан обратиться к дилеру. Нарушение данной рекомендации делает гарантию недействительной.

10. Подготовка к работе

Проверьте направление вращения двигателя. Рабочее колесо должно вращаться по стрелке, которая указана на корпусе насоса.

10.1. Электрическое подсоединение

Избегайте попадания воды на насос во время подключения проводов. Подсоединение электричества должен проводить квалифицированный специалист. Рекомендуется подключать дифференциальный выключатель на 0.03А.

ВНИМАНИЕ

- Используйте только кабель, отвечающий действующим нормам, соответствующего сечения.
- Кабель должен быть подключен к клеммой коробке в соответствии с диаграммой.
- Электрическая система должна иметь эффективное заземление в соответствии с действующими нормами. Установщик обязан проверить наличие эффективного заземления.

10.2. Подключение проводов

Трехфазная модель не имеет встроенной термозащиты, установщик должен самостоятельно установить термозащиту. Насос нужно подключать к электричеству используя электрическую панель с выключателем, предохранителями, термозащитой в соответствии с потребляемым током. Следуйте следующим шагам:

- а) Удалите крышку клеммой коробки путем ослабления винтов.
- б) Введите кабель через отверстие в клеммой коробке.
- в) Подсоедините желто-зеленый кабель к зажиму заземления (2).
- г) Подсоедините ноль и фазы как показано на диаграмме, которая находится на крышке клеммой коробки.
- д) Используя перемычки, установите тип подсоединения (звезда или треугольник) в соответствии с данными на диаграмме на клеммой крышке.
- е) Зафиксируйте клипсой на клеммой коробке кабель.
- ж) Привинтите крышку клеммой коробки.

10.3. Залив насоса

ВНИМАНИЕ

Эта операция должна быть произведена при закрытой клеммой коробке. Перед включением, в насос нужно залить воду.

10.4. Регулировка

Проверьте герметичность системы. Убедитесь, что система не вибрирует и не шумит во время работы, не наблюдается больших вариаций в давлении и потреблении тока. Если наблюдаются указанные явления, смотрите главу 12.

11. Запуск и работа

НИКОГДА не включайте насос без воды, так как работа насоса без воды может привести к его серьезным повреждениям. Перед первым пуском, после залива воды **ОБЯЗАТЕЛЬНО** провернуть вручную вал на 5-6 оборотов.

11.1. Общие предостережения

- а) Длительная работа насоса при закрытом кране на напорной магистрали может привести к повреждению насоса.
- б) Избегайте частого включения насоса.
- в) Если прекратилась подача электричества, следует отключить насос от системы электроснабжения.

11.2. Запуск

- а) Убедитесь, что обратный клапан на всасывающей магистрали не заблокирован.
- б) Включите/выключите насос 2-3 раза для проверки условий работы.
- в) Включите на непрерывную работу и постепенно откройте кран на напорной магистрали.
- г) Проверьте, что вибрация, шум, давление, потребляемый ток соответствуют норме (см. главу 12).

11.3. Остановка

- а) Закройте кран на напорной магистрали (эту операцию необходимо производить всегда если система не имеет обратного клапана или при больших давлениях) для предотвращения большого давления в трубах и насосе из-за гидроудара.
- д) Отключите подачу электричества на насос.

12. Обслуживание и ремонт

ВНИМАНИЕ

Перед производением ремонта или обслуживания, отключите насос от источника электронапряжения. Насос должен быть демонтирован только квалифицированными специалистами. Несоблюдение данных требований делает гарантию недействительной. То же относится к ремонтным работам и замене. Если насос долгое время не будет работать, рекомендуется слить воду, промыть насос чистой водой, опять слить полностью воду. Убедиться, что в насосе нет воды. Эта операция должна производиться обязательно, если есть риск замерзания воды, что может привести к повреждению насоса.

12.1. Периодическая проверка

Вариации в давлении или токе, чрезмерная вибрация или шум являются индикатором неправильной работы насоса. Рекомендуется фиксировать первые признаки неправильной работы насоса.

12.2. Устранение неисправностей

Двигатель не вращается:

Не поступает электричество	Проверить напряжение
Сработала термозащита	Через некоторое время восстанавливается автоматически
Перегорел предохранитель	Заменить предохранитель
Неправильное подсоединение	Проверить подсоединение проводов

Насос не работает (двигатель вращается):

Падение напряжения в сети	Проверить напряжение
Блокирован фильтр на всасывающей магистрали	Прочистить фильтр
Блокирован обратный клапан	Прочистить и проверить клапан
Нет воды в насосе	Залить воду в насос (см. главу 10)
Очень низкое давление	Уменьшите производительность

Насос работает с низкой производительностью

Загрязнен фильтр во всасывающей трубе	Очистить фильтр
Блокирован обратный клапан	Прочистить и проверить клапан
Уровень воды слишком низок	Выключите насос
Неправильное направление вращения	Проверить направление вращения трехфазной модели
Неправильное напряжение	Подключите необходимое напряжение
Текут трубы	Проверьте трубы
Слишком большое давление	Проверьте систему

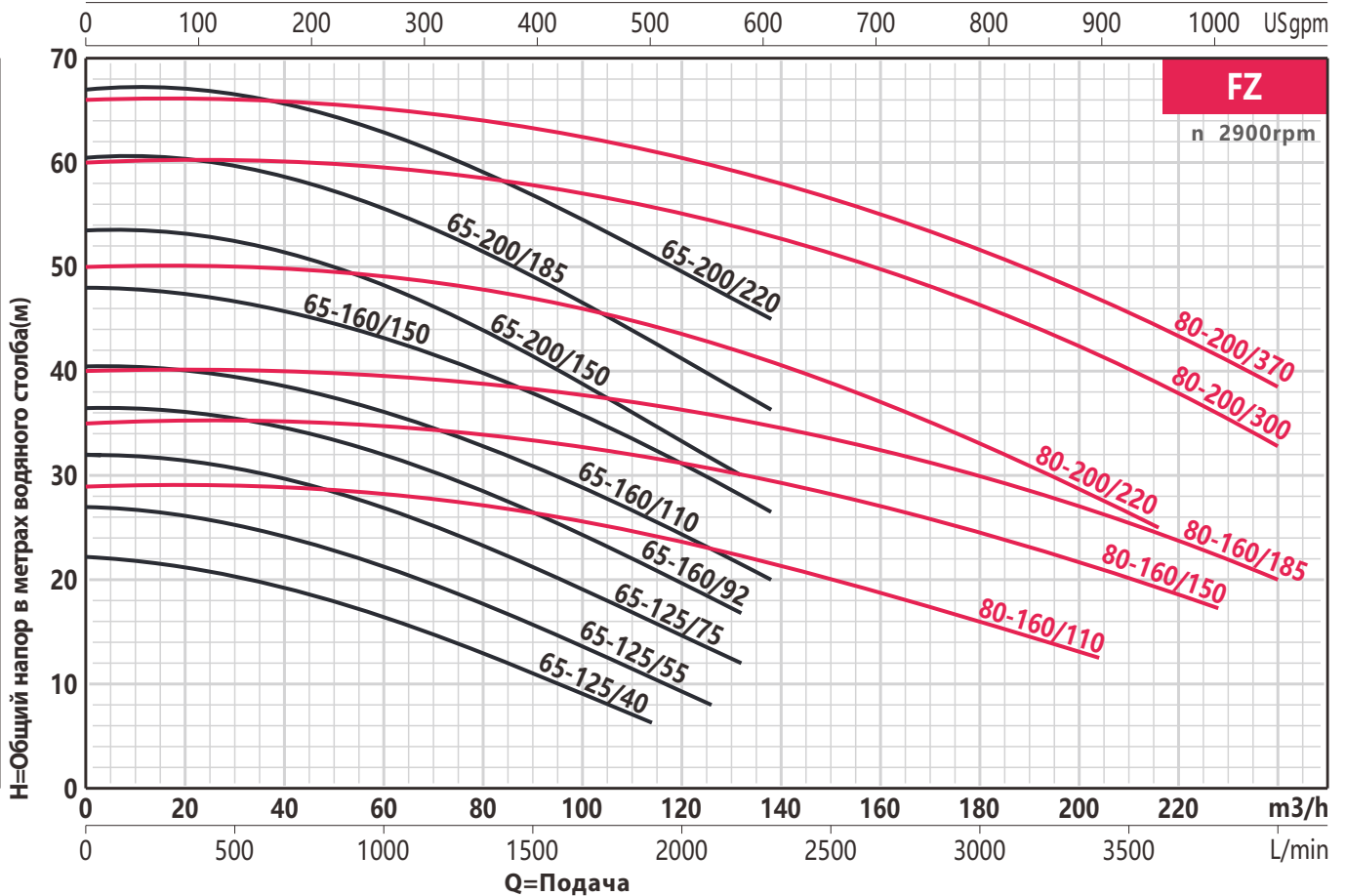
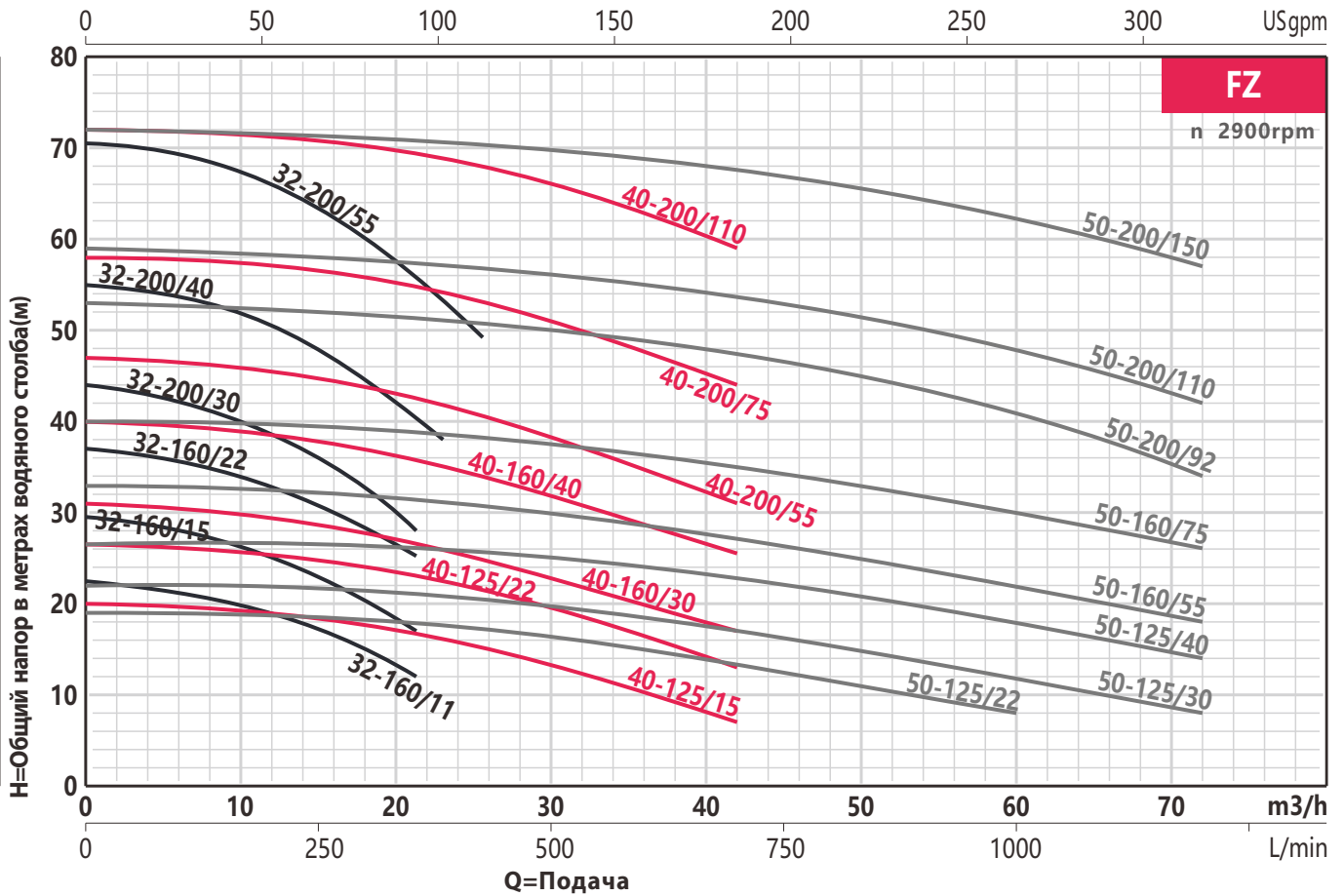
Насос останавливается через короткое время работы

Температура воды высокая	Проверьте температуру воды
--------------------------	----------------------------

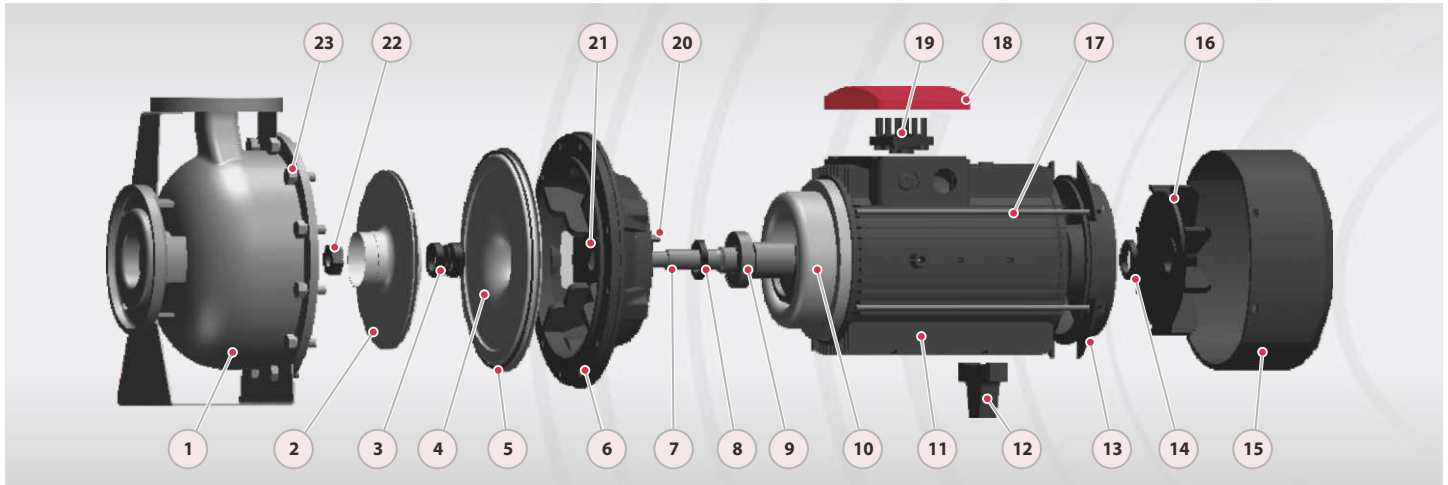
Насос чрезмерно вибрирует или шумит

Слишком большая производительность	Уменьшите производительность
Нерегулярные трубопроводы	Проверьте монтаж труб
Шумы в подшипнике	Обратитесь в сервисный центр
Посторонние частицы в области вентилятора	Проверьте вентилятор

МОДЕЛЬ	DN	Мощность		Q=Подача																		
				GPM 0	40	53	79	88	106	159	185	238	317	502	555	581	608	661	899	952	1004	1057
				l/min 0	150	200	300	333	400	600	700	900	1200	1900	2100	2200	2300	2500	3400	3600	3800	4000
				m ³ /h 0	9	12	18	20	24	36	42	54	72	114	126	132	138	150	204	216	228	240
mm		kw	hp	H=Общий напор в метрах водяного столба (м)																		
FZ32-160/11	50x32	1.1	1.5	22.5	19.9	18.4	14.1	12	-	-	-	-	-	-	-	-	-	-	-	-		
FZ32-160/15	50x32	1.5	2	29.5	26.5	24.5	19.2	17	-	-	-	-	-	-	-	-	-	-	-	-		
FZ32-160/22	50x32	2.2	3	37	34	32	27	25	-	-	-	-	-	-	-	-	-	-	-	-		
FZ32-200/30	50x32	3	4	44	40	37.5	31	28	-	-	-	-	-	-	-	-	-	-	-	-		
FZ32-200/40	50x32	4	5.5	55	52	49.5	43.5	40.5	37	-	-	-	-	-	-	-	-	-	-	-		
FZ32-200/55	50x32	5.5	7.5	70.5	67.5	65	58.5	55	51	-	-	-	-	-	-	-	-	-	-	-		
FZ40-125/15	65x40	1.5	2	20	-	19	17.6	17	15.7	10.3	7	-	-	-	-	-	-	-	-	-		
FZ40-125/22	65x40	2.2	3	26.5	-	25.5	24	23.5	22	16.4	13	-	-	-	-	-	-	-	-	-		
FZ40-160/30	65x40	3	4	31	-	29.5	27.5	27	25.5	20	17	-	-	-	-	-	-	-	-	-		
FZ40-160/40	65x40	4	5.5	40	-	38.5	37	36	34.5	29	25.5	-	-	-	-	-	-	-	-	-		
FZ40-200/55	65x40	5.5	7.5	47	-	45.5	44	43	41	35	31	-	-	-	-	-	-	-	-	-		
FZ40-200/75	65x40	7.5	10	58	-	57	55.5	55	53.5	47.5	44	-	-	-	-	-	-	-	-	-		
FZ40-200/110	65x40	11	15	72	-	71	70	70	68.5	63	59	-	-	-	-	-	-	-	-	-		
FZ50-125/22	65x50	2.2	3	19	-	-	-	-	17.5	14.9	13.4	10.7	-	-	-	-	-	-	-	-		
FZ50-125/30	65x50	3	4	22	-	-	-	-	20.5	18.4	17	14.4	8	-	-	-	-	-	-	-		
FZ50-125/40	65x50	4	5.5	26.5	-	-	-	-	26	24	22.5	20.5	14	-	-	-	-	-	-	-		
FZ50-160/55	65x50	5.5	7.5	33	-	-	-	-	31	28.5	27	24.5	18	-	-	-	-	-	-	-		
FZ50-160/75	65x50	7.5	10	40	-	-	-	-	38.5	36	35	32.5	26	-	-	-	-	-	-	-		
FZ50-200/92	65x50	9.2	12.5	53	-	-	-	-	-	49	47.5	44.5	34	-	-	-	-	-	-	-		
FZ50-200/110	65x50	11	15	59	-	-	-	-	-	55	54	51	42	-	-	-	-	-	-	-		
FZ50-200/150	65x50	15	20	72	-	-	-	-	-	69	68	65	57	-	-	-	-	-	-	-		
FZ65-125/40	80x65	4	5.5	22.2	-	-	-	-	-	19.8	19	17.3	13.5	6.3	-	-	-	-	-	-		
FZ65-125/55	80x65	5.5	7.5	27	-	-	-	-	-	-	24	22.2	18.5	10.8	8	-	-	-	-	-		
FZ65-125/75	80x65	7.5	10	32	-	-	-	-	-	-	29.5	27.8	24	16.1	13.4	12	-	-	-	-		
FZ65-160/92	80x65	9.2	12.5	36.5	-	-	-	-	-	-	34.5	32.8	29	21.1	18.3	16.8	-	-	-	-		
FZ65-160/110	80x65	11	15	40.5	-	-	-	-	-	-	38.5	37.1	33.5	25.8	23	21.5	20	-	-	-		
FZ65-160/150	80x65	15	20	48	-	-	-	-	-	-	45.5	44	40.5	32.6	29.6	28	26.5	-	-	-		
FZ65-200/150	80x65	15	20	53.5	-	-	-	-	-	-	51	49	44.5	35.3	31.8	30	-	-	-	-		
FZ65-200/185	80x65	18.5	25	60.5	-	-	-	-	-	-	58.5	56.5	52	43	39.7	38	36.3	-	-	-		
FZ65-200/220	80x65	22	30	67	-	-	-	-	-	-	65.5	64	60	51	48	46.5	45	-	-	-		
FZ80-160/110	100x80	11	15	29	-	-	-	-	-	-	-	-	27.5	24.2	23	22.4	21.8	20.4	12.5	-		
FZ80-160/150	100x80	15	20	35	-	-	-	-	-	-	-	-	34.5	31.5	30.5	30	29.4	28.1	21	19.1		
FZ80-160/185	100x80	18.5	25	40	-	-	-	-	-	-	-	-	39.5	36.7	35.7	35.2	34.7	33.5	26.4	24.4		
FZ80-200/220	100x80	22	30	50	-	-	-	-	-	-	-	-	48.5	44.5	43	42	41	39	27.8	25		
FZ80-200/300	100x80	30	40	60	-	-	-	-	-	-	-	-	59	56	54.5	54	53	51	41.5	39		
FZ80-200/370	100x80	37	50	66	-	-	-	-	-	-	-	-	64	61	59.5	59	58	56.5	47	44.5		



МАТЕРИАЛ

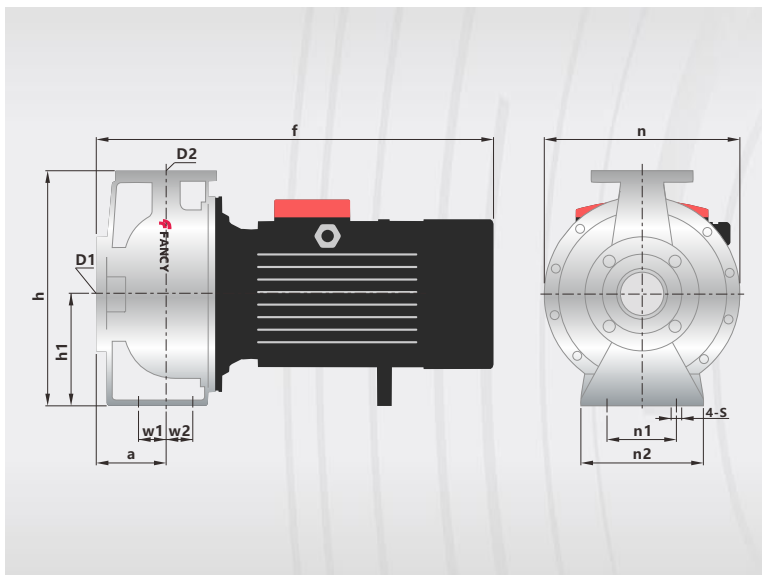


No.	Описание	Материал
1	Корпус насоса	Нержавеющая сталь 304
2	Рабочее колесо	Нержавеющая сталь 304
3	Механическое уплотнение	Карбид кремния/графит/нерж.сталь
4	Дефлектор	Нержавеющая сталь 304
5	Уплотнительное кольцо	Резина
6	Соединитель	Чугун
7	Вал	Нержавеющая сталь 304
8	Усиленное уплотнение	Резина

No.	Описание	Материал
9	Подшипник	Шарикоподшипник
10	Электропроводка	100% медь
11	Корпус двигателя	Алюминий
12	Опорная нога	Пластик
13	Задняя обложка	Чугун
14	Усиленное уплотнение	Резина
15	Крышка вентилятора	Алюминий
16	Вентилятор	Пластик

No.	Описание	Материал
17	Болт	Сталь
18	Клеммная коробка	Алюминий
19	Клеммная колодка	Пластик
20	Шпонка крыльчатки	Чугун
21	Дефлектор	Резина
22	Гайка рабочего колеса	Сталь
23	болт	Сталь

РАЗМЕРЫ И ВЕС



МОДЕЛЬ	mm													NW Kg
	D1	D2	a	f	h	h1	n	n1	n2	w1	w2	s		
32-160/11-15	50	32	100	493	306	150	235	148	175	60	31	15	19.6/22.5	
32-160/22	50	32	100	493	306	150	235	148	175	60	31	15	24.6	
32-200/30-40	50	32	100	538	306	150	235	148	175	60	31	15	32.8/39.5	
32-200/55	50	32	100	538	306	150	235	148	175	60	31	15	48.5	
40-125/15-22	65	40	100	493	306	150	235	148	175	60	31	15	20.1/22.7	
40-160/30-40	65	40	105	542	340	160	278	148	175	60	31	15	28/35.1	
40-200/55-75	65	40	105	584	340	160	278	148	175	60	31	15	48.8/56.2	
40-200/110	65	40	105	650	340	160	235	148	175	60	31	15	67.5	
50-125/22	65	50	100	428	340	160	235	148	175	60	31	15	28.1	
50-125/30-40	65	50	100	493	340	160	278	148	175	60	31	15	28.6/35.2	
50-160/55-75	65	50	105	584	340	160	278	148	175	60	31	15	49.1/55.5	
50-200/92-110	65	50	105	650	365	185	278	148	175	60	31	15	61.7/67.5	
50-200/150	65	50	105	768	365	185	278	148	175	60	31	15	96	
65-125/40	80	65	100	584	340	160	278	148	175	60	31	15	40	
65-125/55-75	80	65	100	584	340	160	278	148	175	60	31	15	52/58.5	
65-160/92-110	80	65	113	675	345	160	278	148	175	60	31	15	67/75.6	
65-160/150	80	65	113	732	345	160	278	148	175	60	31	15	93	
65-200/150-185	80	65	113	793	370	185	278	148	175	60	31	15	114/127	
65-200/220	80	65	113	793	370	185	278	148	175	60	31	15	136	
80-160/110	100	80	125	700	400	180	278	148	175	60	31	15	85	
80-160/150-185	100	80	125	870	400	180	278	148	175	60	31	15	119/135	
80-200/220	100	80	125	915	450	200	278	148	175	60	31	15	185	
80-200/300-370	100	80	125	985	450	200	278	148	175	60	31	15	265/285	

ООО «Аква-Плюс» осуществляет гарантийное обслуживание на всей территории Российской Федерации через авторизованные сервисные организации. Изготовитель гарантирует бесплатный ремонт или замену любого узла оборудования, имеющего заводские дефекты, в течение гарантийного срока за исключением случаев, когда дефекты и поломки произошли по вине потребителя.

Гарантийный срок на насосы FANCY составляет 24 месяца с даты продажи.

Гарантийный срок исчисляется от даты продажи оборудования, которая подтверждается записью и печатью Продавца в Гарантийном талоне, на промышленное оборудование со дня ввода его в эксплуатацию, которая подтверждается соответствующей записью и печатью в гарантийном талоне, но не более 3-х месяцев со дня отгрузки со склада ООО «Аква-Плюс».

2. Гарантийное обслуживание не производится:

- При нарушении положений, изложенных в Руководстве по монтажу и эксплуатации изделия (паспорте);
- При отсутствии гарантийного талона или несоответствия сведений в гарантийном талоне учетным параметрам изделия (наименование, серийный номер, дата и место продажи), при невозможности однозначной идентификации изделия, при наличии в гарантийном талоне незавершенных исправлений;
- При отсутствии документов подтверждающих покупку изделия (накладной, товарного чека);
- При повреждении, отсутствии или не читаемости серийных номеров на фирменных табличках оборудования;
- Если заявленная неисправность не может быть продемонстрирована;
- Если нормальная работа оборудования может быть восстановлена его надлежащей настройкой и регулировкой, восстановлением исходной информации в доступных меню, очисткой изделия от пыли и грязи, проведением технического обслуживания изделия;
- Если неисправность возникла вследствие попадания в него посторонних предметов, веществ, жидкостей, под влиянием бытовых факторов (влажность, низкая или высокая температура, пыль, насекомые и т.д.), невыполнения требований ГОСТ 13109-97 к сети электропитания, стихийных бедствий, неправильного монтажа, эксплуатации, транспортировки и хранения, а также действия третьих лиц;
- При обнаружении на изделии или внутри его следов ударов, небрежного обращения, постороннего вмешательства (вскрытия), механических, коррозионных и электрических повреждений, самостоятельного ремонта, внесения конструктивных изменений в оборудование владельцем или любыми лицами;
- Если неисправность оборудования возникла в результате использования неподходящих (неоригинальных) расходных материалов, ламп, предохранителей, прокладок, уплотнений и заменяемых частей, либо естественного износа изделий и частей с ограниченным сроком эксплуатации, а так же при использовании изделия не по назначению;
- При использовании приборов управления и защиты других производителей, не отвечающих требованиям WIL0, изложенным в технической документации на оборудование, при повреждении в результате неисправности или конструктивных недостатков систем, в составе которых эксплуатируется оборудование.

Во всех перечисленных случаях организация, осуществляющая гарантийное обслуживание оставляет за собой право требовать возмещения расходов, связанных с диагностикой, обслуживанием и ремонтом оборудования, исходя из действующего у нее прейскуранта.

4 Гарантия не распространяется на лампы накаливания, предохранители и расходные материалы.

5 Износ уплотнений (сальниковых и скользящих торцевых) не является гарантийным случаем.

6 Изготовитель не несет ответственности за возможные расходы, связанные с монтажом и демонтажем оборудования. Настоящая гарантия, ни при каких условиях, не дает право на возмещение убытков, связанных с использованием или невозможностью использования купленного оборудования.

7 Все, поставляемые изделия, являются работоспособными, комплектными и не имеют внешних дефектов и повреждений.

8 Информацию о сервисных организациях ООО «Аква-Плюс» получать через поставщиков оборудования FANCY.