

MS
n≈2900rpm

Horizontal pump SS304
Bomba horizontal inox304
Pompe horizontale inox304
Горизонтальный насос SS304

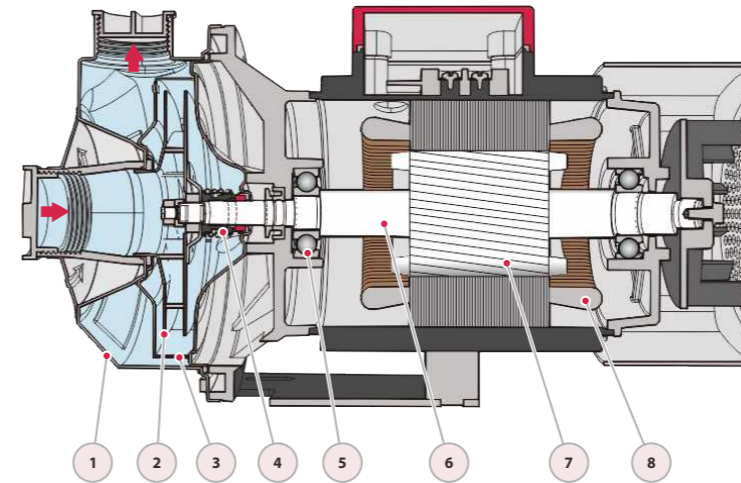


TECHNICAL DATA/DATOS TÉCNICOS/DONNÉES TECHNIQUES/ТЕХНИЧЕСКИЕ ДАННЫЕ

50Hz n≈2900l/min

MODEL MODELO MODÈLE МОДЕЛЬ	DN mm	Power Potencia Puissance Мощность	380V Amp.	Q=Delivery/Caudal/Débit/Поддача																
				GPM 0	5.3	10.6	15.9	21.1	26.4	32	37	42	53	66	79	88	93	106	119	
1-ph	3-ph			l/min 0	20	40	60	80	100	120	140	160	200	250	300	333	350	400	450	
				m ³ /h 0	1.2	2.4	3.6	4.8	6	7.2	8.4	9.6	12	15	18	20	21	24	27	
				H=Head(m)/Altura(m)/Hauteur(m)/Общий напор в метрах водяного столба (м)																
MSm60/0.37	MS60/0.37	32x25	0.37	0.5	1	18.5	17.7	16.4	14.6	11.4	-	-	-	-	-	-	-	-	-	-
MSm60/0.55	MS60/0.55	32x25	0.55	0.75	1.4	23.5	22.7	21.3	19.5	16.2	-	-	-	-	-	-	-	-	-	-
MSm60/0.75	MS60/0.75	32x25	0.75	1	1.7	29.3	28.2	26.8	25	22	-	-	-	-	-	-	-	-	-	-
MSm100/0.55	MS100/0.55	32x25	0.55	0.75	1.4	19.5	-	17.8	16.7	15.4	14	12.2	9.9	-	-	-	-	-	-	-
MSm100/1.1	MS100/1.1	32x25	1.1	1.5	2.4	29.3	-	27.4	26.3	25	23.4	21.5	19.5	16.7	-	-	-	-	-	-
MSm160/0.75	MS160/0.75	40x32	0.75	1	1.7	16	-	-	15.5	15.3	15	14.8	14.3	13.8	12.5	-	-	-	-	-
MSm160/1.1	MS160/1.1	40x32	1.1	1.5	2.4	20	-	-	19.7	19.5	19.3	19.1	18.7	18.2	16.5	-	-	-	-	-
MSm250/1.1	MS250/1.1	40x32	1.1	1.5	2.4	16.7	-	-	-	-	15.8	15.6	15.4	15	14.3	13	11.5	-	-	-
MSm250/1.5	MS250/1.5	40x32	1.5	2	3.2	24	-	-	-	-	23.2	23	22.7	22.2	21.4	19.8	17.7	-	-	-
MSm250/2.2	MS250/2.2	40x32	2.2	3	4.6	29.3	-	-	-	-	28.2	27.8	27.5	27	26.2	24.6	22.6	-	-	-
MSm330/1.5	MS330/1.5	50x32	1.5	2	3.2	19.5	-	-	-	-	18.8	18.7	18.5	17.8	16.7	15	14	13.5	11.6	-
MSm330/2.2	MS330/2.2	50x32	2.2	3	4.6	23	-	-	-	-	22.5	22.2	22	21.5	20.3	18.7	17.5	16.8	14.8	12.3

MATERIAL/MATERIAL/MATÉRIEL/MАТЕРИАЛ



No.	Description/Descripción Description/Описание	Material/Material Matériel/Mатериал
1	Pump Case/Cuerpo Boîtier/Корпус насоса	SUS304/Inox304 Inox304/CVC304
2	Impeller/Impulsor Roue/Импульсор	SUS304/Inox304 Inox304/CVC304
3	Diffuser/Difusor Diffuseur/Диффузор	SUS304/Inox304 Inox304/CVC304
4	Seal/Cierre Garniture/Тюлень	SiC&Carbon/SiC&Графит SiC&Carbon/SiC&Углерод
5	Bearing/Cojinete Palier/Подшипник	Ball bearing/Bola rodamiento Roulement bille Шарикоподшипник
6	Shaft/Eje Arbre/Вал	SUS304/Inox304 Inox304/CVC304
7	Rotor/Rotor Rotor/Ротор	Silicon Steel/Acero al Silicio Acier silicium Кремниевая сталь
8	Wiring/Alambrado Câblage/Электропроводка	100% copper/100% cobre 100% cuivre/100% медь

DESCRIPTION/DESCRIPCIONES/DESCRIPTION/ОПИСАНИЕ

- ◆ Horizontal, SS304 single stage centrifugal pump.
- ◆ New design noiseless, energy-saving pump.
- ◆ Compact and proportional design.
- ◆ Ensuring durability and easy in operation.
- ◆ All wetted parts are in stainless steel.
- ◆ YE3 high efficient motor, with protection IP55 class F.
- ◆ Quality bearing, wear resistance mechanical seal.
- ◆ Liquid temperature between -10°C and +120°C.

- ◆ Bomba centrífuga horizontal de una sola etapa inox304.
- ◆ Nuevo diseño bomba que silencioso y ahorra energía.
- ◆ El diseño compacto y proporcional.
- ◆ Asegurando durabilidad y fácil operación.
- ◆ Todas las partes húmedas son de acero inoxidable.
- ◆ Motor de alta eficiencia YE3, con protección IP55 clase F.
- ◆ Rodamiento de calidad y cierre mecánico personalizado.
- ◆ Temperatura del líquido entre -10 °C y + 120 °C.

- ◆ Pompe centrifuge horizontale à un étage inox304.
- ◆ Nouvelle conception de pompe silencieuse et économe.
- ◆ La conception compacte et proportionnelle.
- ◆ Assurer la durabilité et facile à utiliser.
- ◆ Toutes les pièces en contact avec le fluide sont en inox.
- ◆ Moteur haute efficacité YE3, avec protection IP55 classe F.
- ◆ Roulement qualité, joint mécanique résistance à l'usure.
- ◆ Température du liquide entre -10°C et + 120°C.

- ◆ Горизонтальный центробежный насос из нержавеющей стали.
- ◆ Бесшумный энергосберегающий насос новой конструкции.
- ◆ Компактный и пропорциональный дизайн.
- ◆ Обеспечение долговечности и простоты в эксплуатации.
- ◆ Все смачиваемые части изготовлены из нержавеющей стали.
- ◆ Высокоэффективный двигатель YE3 с классом защиты IP55 F.
- ◆ Качественный подшипник, износостойкое механическое уплотнение.
- ◆ Температура жидкости от -10°C до +120°C.

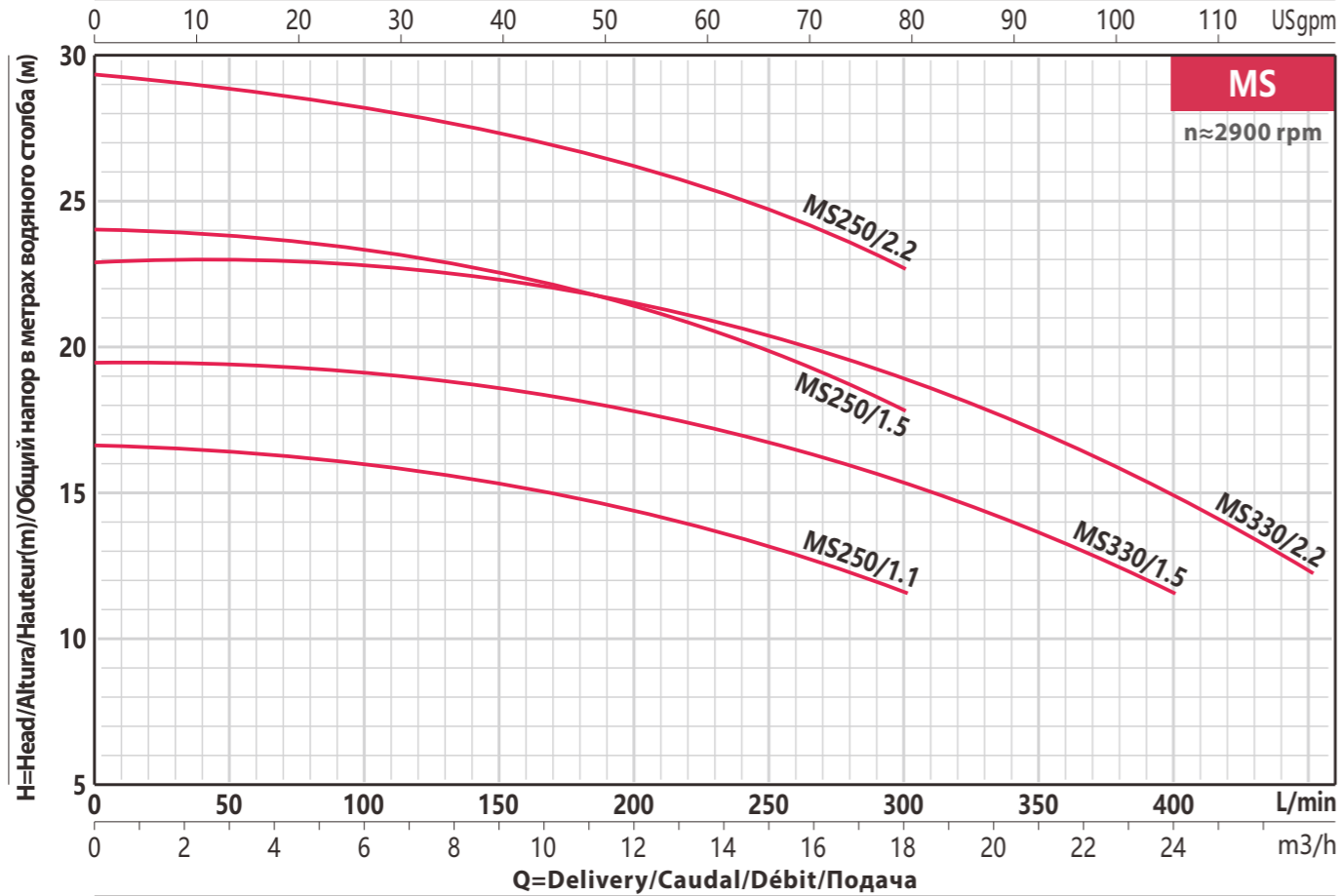
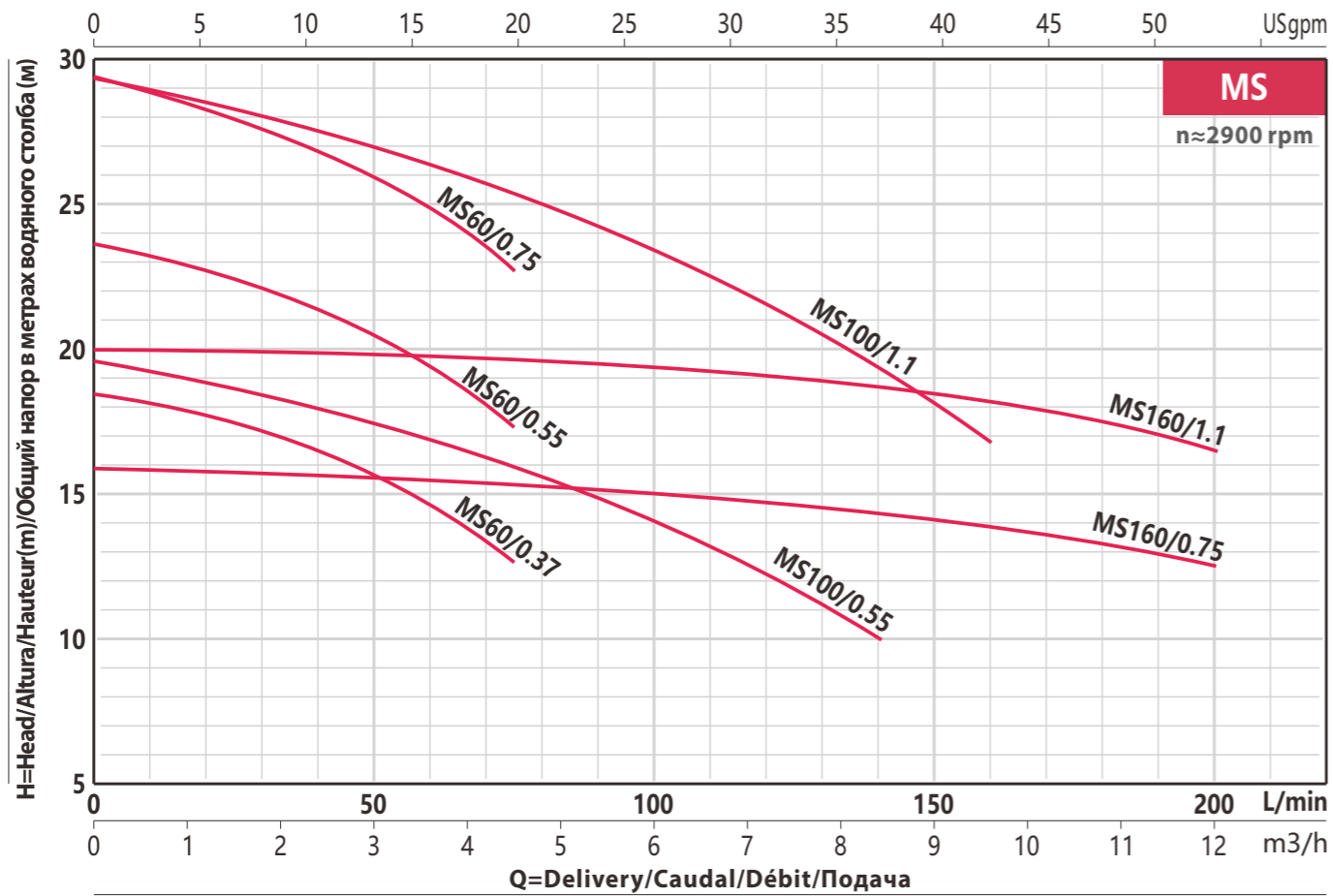
APPLICATIONS/APLICACIONES/APPLICATIONS/ПРИЛОЖЕНИЯ

- ◆ The stainless steel single stage pumps are suitable for industrial processing systems, washing and cleaning systems, pumping of acids and alkalis, filtration systems, water pressure boosting, water treatment, HVAC etc.
- ◆ Las bombas sola etapa de acero inoxidable son adecuadas para sistemas de procesamiento industrial, sistemas de lavado y limpieza, bombeo de ácidos y álcalis, sistemas de filtración, HVAC, riego, etc.
- ◆ Les pompes à un étage en acier inoxydable conviennent systèmes de traitement industriel, systèmes de lavage et de nettoyage, pompage des acides et des alcalis, systèmes de filtration, à l'irrigation, etc.
- ◆ Одноступенчатый насосы подходят для промышленных системы обработки, системы мойки и очистки, перекачки кислоты и щелочи, системы фильтрации, повышение давления воды, ирригация и т. д.

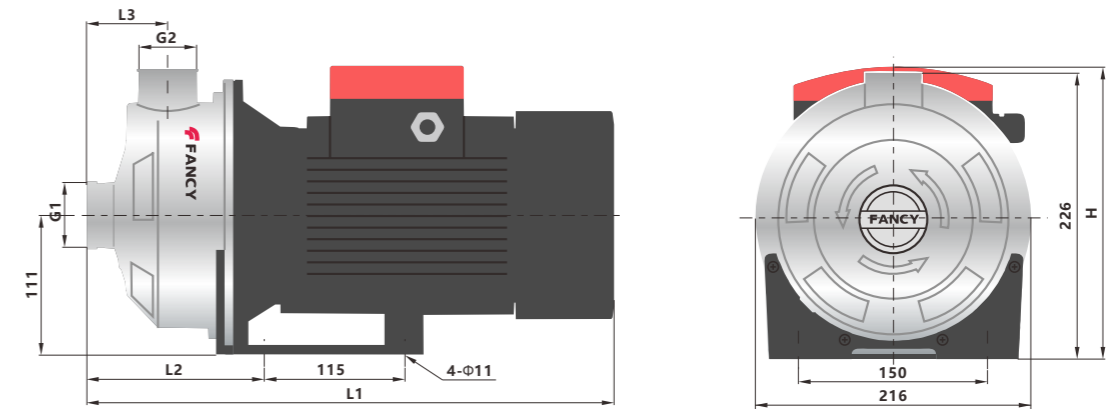
MODEL CODE/CÓDIGO MODELO/COE MODÈLE/КОД МОДЕЛИ

MS(m) 330-2.2

- MS**= Three phase horizontal pump
Bomba horizontal trifásica
Pompe horizontale triphasée
Трёхфазный горизонтальный насос
- m**= Single phase horizontal pump
Bomba horizontal monofásica
Pompe horizontale monophasée
Однофазный горизонтальный насос
- 330**= Rated flow(L/min)
Caudal nominal(L/min)
Débit nomina(L/min)
Поддача (л/мин)
- 2.2**= Power(kW)
Potencia(kW)
Puissance(kW)
Мощность(кВт)



DIMENSIONS AND N.W./DIMENSIONES Y PESOS/DIMENSIONS ET POIDS/РАЗМЕРЫ И ВЕС



MODEL MODELO MODÈLE МОДЕЛЬ		DIMENSIONS/DIMENSIONES DIMENSIONS/РАЗМЕРЫ mm						NW kg
1-ph	3-ph	G1	G2	L1	L2	L3	H	
MSm60/0.37	MS60/0.37	32	25	340	118	52	206	11
MSm60/0.55	MS60/0.55	32	25	340	118	52	206	12
MSm60/0.75	MS60/0.75	32	25	380	118	52	215	13
MSm100/0.55	MS100/0.55	32	25	340	118	52	206	12
MSm100/1.1	MS100/1.1	32	25	380	118	52	215	14
MSm160/0.75	MS160/0.75	40	32	394	132	55	215	13
MSm160/1.1	MS160/1.1	40	32	394	132	55	215	14
MSm250/1.1	MS250/1.1	40	32	394	132	55	215	18
MSm250/1.5	MS250/1.5	40	32	416	132	55	222	20
MSm250/2.2	MS250/2.2	40	32	457	132	55	222	18
MSm330/1.5	MS330/1.5	50	32	416	132	55	222	18
MSm330/2.2	MS330/2.2	50	32	457	132	55	222	20