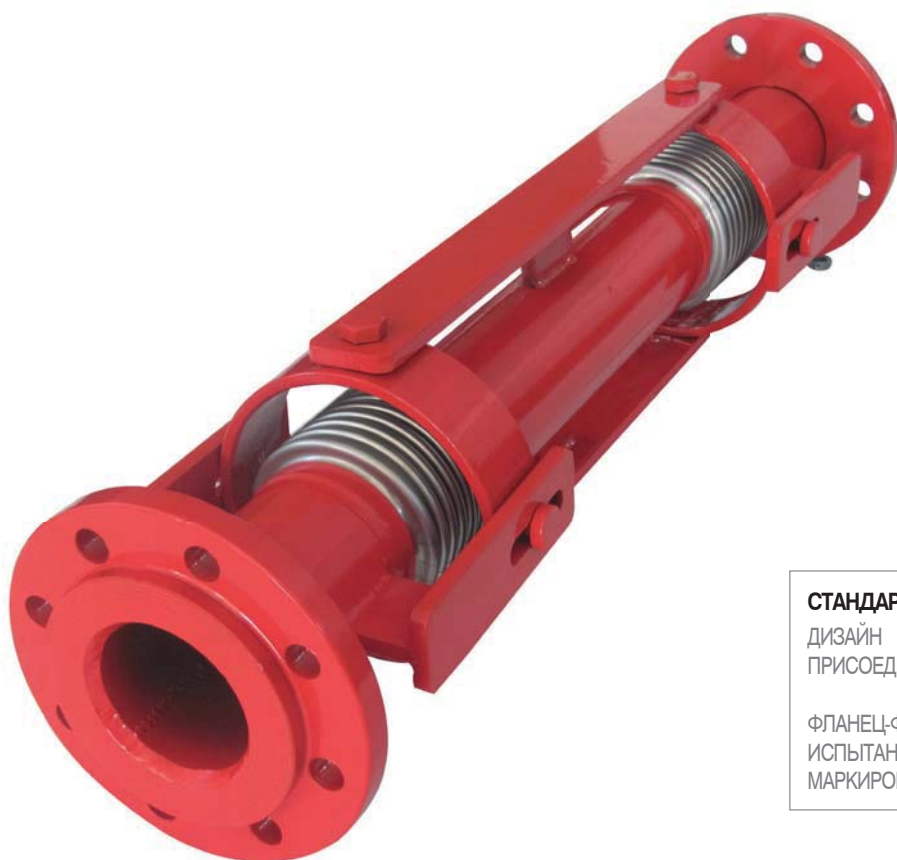


# КОМПЕНСАТОР СИЛЬФОННЫЙ УНИВЕРСАЛЬНЫЙ КАРДАННОГО ТИПА / 5300



РУ 16  
ДУ32 → ДУ250

#### СТАНДАРТЫ ПРОИЗВОДСТВА

ДИЗАЙН	TS 10880 / DIN30681
ПРИСОЕДИНЕНИЕ	ФЛАНЦЕВЫЙ TS EN 1092-1 / ISO 7005-1 ПОД ПРИВАРКУ TS EN 12627
ФЛАНЕЦ-ФЛАНЕЦ	TS 10880 / DIN30681
ИСПЫТАНИЯ	TS 10880 / DIN30681
МАРКИРОВКА	TS EN 19 / TS 10880 / DIN30681

## ОСНОВНЫЕ ХАРАКТЕРИСТИКИ

- Компенсаторы сильфонные универсальные карданного типа обеспечивают осевые, сдвиговые и угловые перемещения во всех плоскостях. Обеспечивает эффективную защиту от статических и динамических нагрузок, надежен в работе и не требует обслуживания в течение всего срока эксплуатации. Его применение позволяет сократить сроки монтажа, снизить расходы по

эксплуатации.

- Возможно производство с фланцем (FAF5310), под приварку (FAF5320).

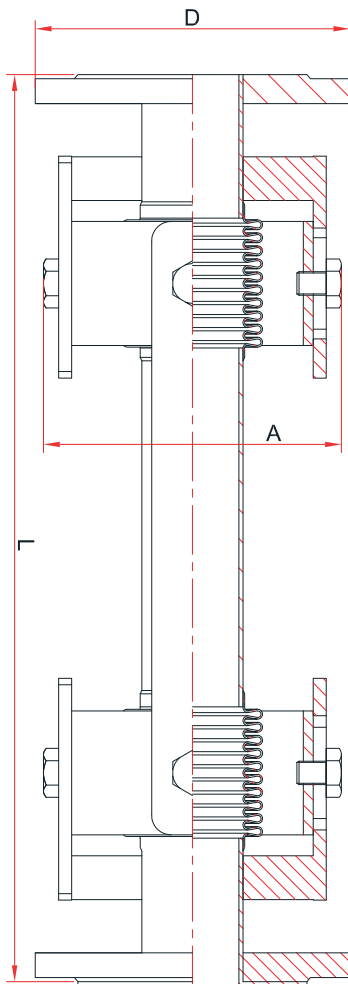
## ОБЛАСТЬ ПРИМЕНЕНИЯ

Дилатация, Резервуары для хранения, Трубопроводов, Установки пожаротушения.

## ТЕМПЕРАТУРА

-20, +430 °C

## ТЕХНИЧЕСКИЙ РИСУНОК



## ДЕТАЛИ И МАТЕРИАЛЫ

СИЛЬФОН	1.4301 - AISI 304 НЕРЖАВЕЮЩАЯ СТАЛЬ 1.4401 - AISI 316 НЕРЖАВЕЮЩАЯ СТАЛЬ 1.4541 - AISI 321 НЕРЖАВЕЮЩАЯ СТАЛЬ
КОРПУС	1.0037 - ST 37 СТАЛЬ 1.4301 - AISI 304 НЕРЖАВЕЮЩАЯ СТАЛЬ 1.4401 - AISI 316 НЕРЖАВЕЮЩАЯ СТАЛЬ
ФЛАНЕЦ	1.0037 - ST 37 СТАЛЬ 1.4301 - AISI 304 НЕРЖАВЕЮЩАЯ СТАЛЬ 1.4401 - AISI 316 НЕРЖАВЕЮЩАЯ СТАЛЬ
ПОКРЫТИЕ	ПРОМЫШЛЕННОЕ ЭПОКСИДНОЕ ПОКРЫТИЕ

ДУ	КОМПЕНСАТОР СИЛЬФОННЫЙ УНИВЕРСАЛЬНЫЙ КАРДАННОГО ТИПА ПОД ПРИВАРКУ							КОМПЕНСАТОР СИЛЬФОННЫЙ УНИВЕРСАЛЬНЫЙ КАРДАННОГО ТИПА ФЛАНЦЕВЫЙ							Эффективная площадь см <sup>2</sup>
	РАЗМЕРЫ							РАЗМЕРЫ							
	mm	A	d	Компенсирующая способность (L +/-5)				D	A	Компенсирующая способность (L +/-5)					
X				Y,Z: +/- 50	Y,Z +/- 100	Y,Z +/- 150	Y,Z +/- 200			X	Y,Z: +/- 50	Y,Z +/- 100	Y,Z +/- 150	Y,Z +/- 200	
32	135	42,4	100	715	915	1115	1315	140	135	100	725	925	1125	1325	21
40	135	48,3	100	715	915	1115	1315	150	135	100	725	925	1125	1325	24
50	150	60,3	100	780	980	1180	1380	165	150	100	790	990	1190	1390	36
65	165	76,1	100	780	980	1230	1480	185	165	100	790	990	1240	1490	57
80	205	88,9	100	830	1030	1280	1530	200	205	100	840	1040	1290	1540	77
100	255	114,3	100	830	1030	1280	1530	220	255	100	840	1040	1290	1540	126
125	285	139,7	100	960	1160	1460	1760	250	285	100	970	1170	1470	1770	180
150	370	165,1	100	960	1160	1460	1760	285	370	100	970	1170	1470	1770	263
200	405	219,1	100	1150	1350	1700	2050	340	405	100	1160	1360	1710	2060	434
250	455	273	100	1150	1350	1700	2050	405	455	100	1160	1360	1710	2060	670

\* Компенсаторы больших диаметров производятся по заказу клиентов.