



### Характеристики

- Свободно вращающийся диск с двойным эксцентриситетом.
- Уплотнительные прокладки, выполненные из этиленпропиленового каучука (EPDM) (по умолчанию), бутадиен-нитрильного каучука (NBR) или фторкаучука VITON, поставляются согласно рабочим условиям и требованиям и могут легко разбираться и заменяться в полевых условиях.
- Внутренние и наружные поверхности клапана имеют эпоксидное покрытие (FBE\*) толщиной, не менее 250 мкм; по запросу минимальная толщина может составлять 300 мкм.
- Низкие потери давления за счет уменьшения трения в самосмазывающихся втулках.
- Может выдерживать высокие растягивающие усилия на трубопровод, благодаря корпусу и диску из высокопрочного чугуна.
- Высокое сопротивление ударным нагрузкам.
- Конструкция двойного вала обеспечивает потери давления на минимальном уровне.
- Подходит для применения на горизонтальных и вертикальных трубопроводах. Расположение противовеса необходимо определить предварительно перед заказом, чтобы учесть при производстве.
- Скорость открытия и закрытия можно настроить изменением положения и массы противовеса.
- Диск вращается свободно, следуя за направлением потока жидкости.
- Для снижения риска возникновения гидроудара клапан может быть оборудован гидравлическим демпфирующим устройством
- Монтажные проушины и ножки способствуют весовой балансировке во время транспортировки и установки.
- Уплотнительные кольца на подшипниках скольжения защищают отверстия на диске от коррозии.

\* FBE — это высокоэффективное антикоррозионное покрытие, обеспечивающее превосходную защиту клапана при умеренных рабочих температурах.

### Температура

- + 120°C (EPDM)
- + 100°C (NBR)
- + 180°C (VITON)

### ПРОИЗВОДСТВЕННЫЕ СТАНДАРТЫ

DN100 → DN1400

PN 10-16-25

Конструкция	EN 12334 / EN 16767
Присоединение	EN 1092-2 / ISO 7005-2 - фланцевое
Строительная длина	EN 558 Серия 14 / DIN 3202 F4
Маркировка	EN 19
Защита от коррозии	EN 12266-1
Защита от коррозии	Электростатическое эпоксидно-порошковое покрытие / FBE*

### Описание изделия

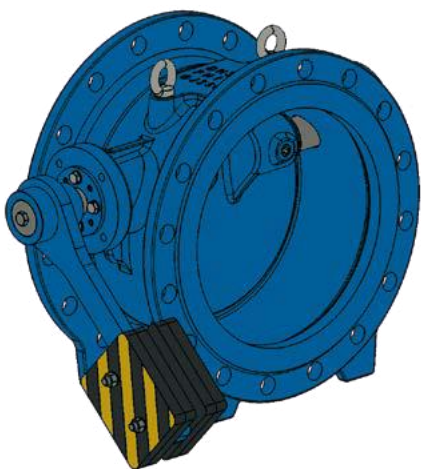
Обратный клапан с наклонным седлом и противовесом FAF2280 применяется для автоматического предотвращения обратного потока среды в трубопроводе. Для открытия клапанов требуется минимальное давление.

### Варианты исполнений

- Стандартная версия с номинальным давлением:
- PN10, PN16, PN25
- Изготовление по специальным требованиям заказчика
- Уплотнения могут быть из EPDM, NBR или VITON (опционально)

### Область применения

- Системы водоподготовки, водоснабжения
- Системы предварительной очистки стоков
- Электростанции
- Промышленность
- Насосные станции



### ПЕРЕЧЕНЬ МАТЕРИАЛА

**Корпус** EN-GJS-500 Высокопрочный Чугун / GGG50

**Диск** EN-GJS-500 Высокопрочный Чугун / GGG50

**Шток** 1.4021 - AISI 420 Нержавеющая сталь  
1.4301 - AISI 304 Нержавеющая сталь (Опционально)  
1.4401 - AISI 316 Нержавеющая сталь (Опционально)  
1.4462 - Duplex Нержавеющая сталь (Опционально)

**Уплотнение** EPDM  
NBR, VITON (Опционально)

### МОДЕЛЬНЫЙ РЯД

FAF2280	ОБРАТНЫЙ КЛАПАН PN16
FAF2281	ОБРАТНЫЙ КЛАПАН PN10
FAF2282	ОБРАТНЫЙ КЛАПАН PN25

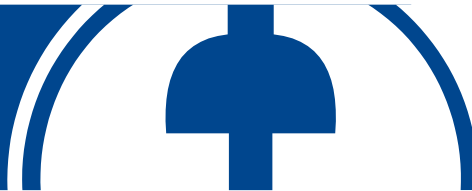
### ИСПЫТАТЕЛЬНОЕ ДАВЛЕНИЕ (бар)

МАКС. РАБОЧЕЕ ДАВЛЕНИЕ	ИСПЫТАНИЕ КОРПУСА	ИСПЫТАНИЕ НА ГЕРМЕТИЧНОСТЬ
10	15	11
16	24	17,6
25	37,5	27,5

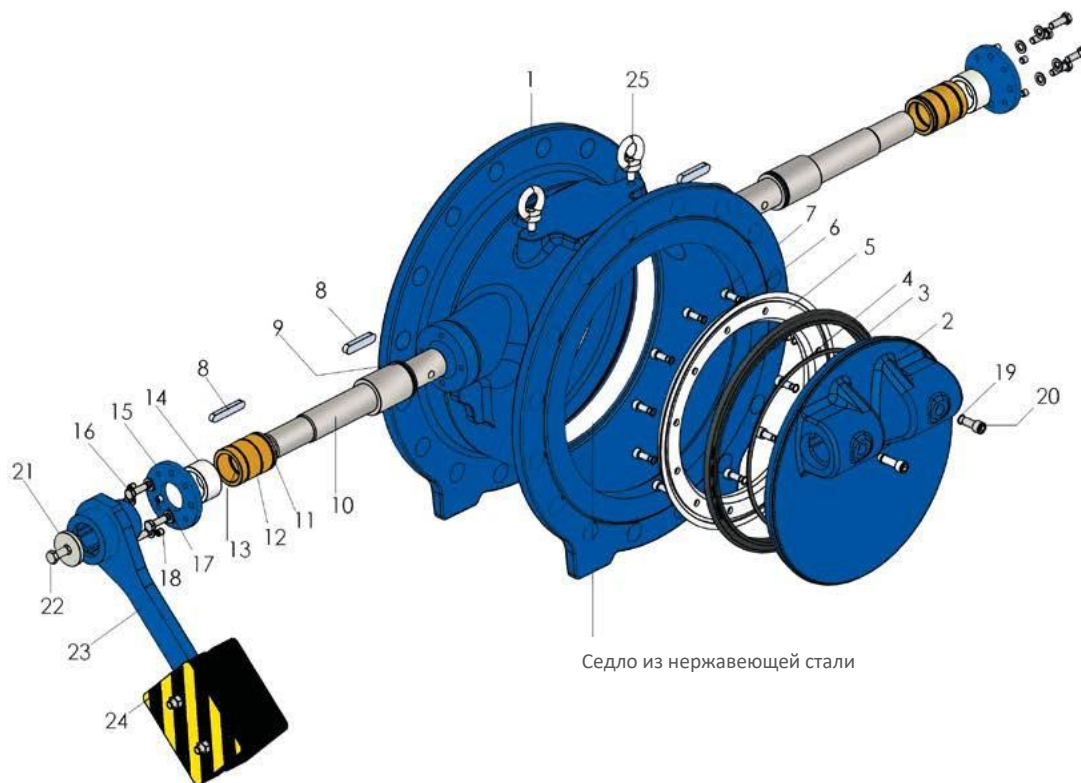
Вся продукция компании «FAF» подвергается на заводе 100% гидростатическим испытаниям.

### Примечание

- Для правильного использования и соблюдения мер безопасности, следуйте инструкциям по установке и эксплуатации.



### Материалы и конструкция

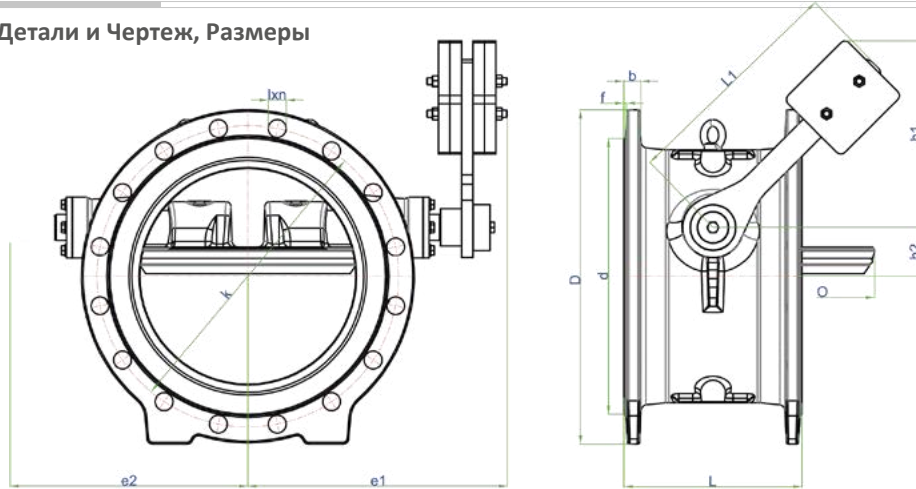


NO	ДЕТАЛЬ	МАТЕРИАЛ
1	КОРПУС	EN GJS 500 Высокопрочный чугун
2	ДИСК	EN GJS 500 Высокопрочный чугун
3	КОЛЬЦЕВОЕ УПЛОТНЕНИЕ	EPDM
4	УПЛОТНИТЕЛЬНОЕ КОЛЬЦО	NBR / EPDM / VITON
5	СТОПОРНОЕ КОЛЬЦО	СТАЛЬ 1.0254 ИЛИ НЕРЖАВЕЮЩАЯ СТАЛЬ 1.4301 / 1.4401
6	КОЛЬЦЕВОЕ УПЛОТНЕНИЕ	NBR / EPDM
7	ВИНТ С ШЕСТИГРАННОЙ ГОЛОВКОЙ	НЕРЖАВЕЮЩАЯ СТАЛЬ A2
8	ШПОНКА	СТАЛЬ
9	КОЛЬЦЕВОЕ УПЛОТНЕНИЕ	NBR / EPDM
10	ВАЛ	НЕРЖАВЕЮЩАЯ СТАЛЬ 1.4021
11	КОЛЬЦЕВОЕ УПЛОТНЕНИЕ	NBR / EPDM
12	ПОДШИПНИК ВАЛА	БРОНЗА

NO	ДЕТАЛЬ	МАТЕРИАЛ
13	КОЛЬЦЕВОЕ УПЛОТНЕНИЕ	NBR / EPDM
14	ВТУЛКА ВАЛА	ДЕЛРИН
15	КРЫШКА	СТАЛЬ 1.0254
16	ВИНТ С ШЕСТИГРАННОЙ ГОЛОВКОЙ	НЕРЖАВЕЮЩАЯ СТАЛЬ 1.4021
17	ШАЙБА	НЕРЖАВЕЮЩАЯ СТАЛЬ 1.4021
18	ВИНТ С ШЕСТИГРАННОЙ ГОЛОВКОЙ	НЕРЖАВЕЮЩАЯ СТАЛЬ A2
19	КОЛЬЦЕВОЕ УПЛОТНЕНИЕ	NBR / EPDM
20	ВИНТ С ШЕСТИГРАННОЙ ГОЛОВКОЙ	НЕРЖАВЕЮЩАЯ СТАЛЬ A2
21	ШАЙБА	НЕРЖАВЕЮЩАЯ СТАЛЬ 1.4021
22	ВИНТ С ШЕСТИГРАННОЙ ГОЛОВКОЙ	НЕРЖАВЕЮЩАЯ СТАЛЬ 1.4021
23	РЫЧАГ	СТАЛЬ 1.0254
24	ПРОТИВОВЕС	СТАЛЬ 1.0254
25	МОНТАЖНЫЕ ПРОУШИНЫ	СТАЛЬ



### Технические Детали и Чертеж, Размеры

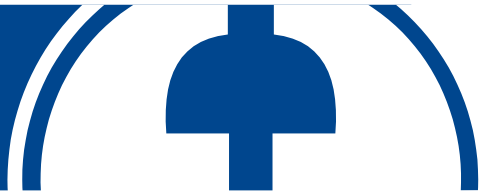


РАЗМЕРЫ - PN10

DN (мм)	D	K	d	Ølxn	f	b	L	O	L1	e1	e2	h1	h2	Вес (кг)
100	220	180	156	19x8	3	19	190	101	202	203	171	170	22	19
125	220	180	156	19x8	3	19	200	126	202	215	180	180	29	24
150	285	240	211	23x8	3	19	210	148	202	230	196	187	36	30
200	340	295	266	23x8	4	20	230	200	280	280	272	215	40	48
250	400	350	319	23x12	4	22	250	248	280	335	310	215	50	65
300	455	400	370	23x12	4	24,5	270	282	300	360	341	263	60	86
350	505	460	429	23x16	4	24,5	290	39	400	412	374	328	75	139
400	565	515	480	28x16	4	24,5	310	385	400	470	430	335	85	151
450	615	565	530	28x20	4	25,5	330	432	500	515	480	410	95	218
500	670	620	582	28x20	4	26,5	350	481	500	545	510	430	105	253
600	780	725	682	31x20	5	30	390	576	600	570	555	468	125	345
700	895	840	794	31x24	5	32,5	430	675	700	660	651	580	155	559
800	1015	950	901	34x24	5	35	470	780	800	755	725	645	175	725
900	1115	1050	1001	34x28	5	37,5	510	872	900	940	915	775	200	896
1000	1230	1160	1112	37x28	5	40	550	970	1000	850	830	805	210	1140
1200	1455	1380	1328	41x32	5	45	630	1157	700	1000	1000	650	250	2000
1400	1675	1590	1530	44x36	5	46	710	1348	800	1100	1100	700	300	2750

РАЗМЕРЫ - PN16

DN (мм)	D	K	d	Ølxn	f	b	L	O	L1	e1	e2	h1	h2	Вес (кг)
100	220	180	156	19x8	3	19	190	101	202	203	171	170	22	17,5
125	250	210	184	19x8	3	19	200	126	202	215	180	180	29	24
150	285	240	211	23x8	3	19	210	148	202	230	196	187	36	28
200	340	295	266	23x12	4	20	230	200	280	280	272	215	40	45
250	400	355	319	28x12	4	22	250	248	280	335	310	215	50	65
300	455	410	370	28x12	4	24,5	270	282	300	360	341	263	60	86,2
350	520	470	429	28x16	4	26,5	290	39	400	412	374	328	75	146
400	580	525	480	31x16	4	28	310	385	400	470	430	335	85	174
450	640	585	548	31x20	4	30	330	432	500	515	480	410	95	230
500	715	650	609	34x20	4	31,5	350	481	500	545	510	430	105	295
600	840	770	720	37x20	5	36	390	576	600	570	555	468	125	413
700	910	840	794	37x24	5	39,5	430	675	700	660	651	580	155	570
800	1025	950	901	41x24	5	43	470	780	800	755	725	645	175	775
900	1125	1050	1001	41x28	5	46,5	510	872	900	940	915	775	200	940
1000	1255	1150	1112	44x28	5	50	550	970	1000	850	830	805	210	1200
1200	1485	1170	1328	50x32	5	57	630	1157	700	1000	1000	650	250	2000
1400	1685	1590	1530	50x36	5	60	710	1348	800	1100	1100	700	300	2750



### Общая информация

- Обратный клапан с наклонным седлом и противовесом FAF2280 устанавливается на водопроводы в качестве запорного устройства для предотвращения движения рабочей среды в обратном направлении и гидроудара.
- Седло наклонного типа, быстро открывается и закрывается, снабжено надёжным уплотнением - резина EPDM.
- Противовес удерживает диск в полностью открытом состоянии, снижая сопротивление потока, а также способствуют лучшему уплотнению в закрытом состоянии при малом давлении.
- Закрытие двумя способами: быстрое закрытие и медленное закрытие. Быстрое закрытие помогает избежать повреждения насоса из-за обратного оттока, медленное закрытие помогает избежать эффекта гидроудара, что защищает трубопровод.
- Клапан изготовлен методом литья высокой прочности, имеет относительно малый вес.
- Характеризуется простотой установки и долгим сроком использования.

### Принципы работы

- После запуска насоса диск открывается под воздействием давления среды.
- С повышением давления и скорости потока диск переходит в полностью открытое положение.
- В этот момент противовес поднимается вверх. Крутящий момент, создаваемый противовесом, уравнивает момент закрытия, создаваемый весом диска, который уменьшает сопротивление потока.
- Положительное давление исчезает, под воздействием собственного веса диск начинает закрываться, и в этот момент под воздействием обратного потока диск закрывается быстрее.
- В момент быстрого закрытия, буферный поток находится в фазе возврата, и диск переходит в режим медленного закрытия. Следует отрегулировать болт быстрого закрытия для регулировки времени быстрого закрытия.
- Когда диск находится в режиме медленного закрытия, достигается эффект предотвращения гидроудара.
- Скорость медленного закрытия также регулируется болтом.
- Когда диск находится в закрытом положении, противовес и рычаг поворачивается в направлении потока на 30°, крутящий момент в обратном направлении под воздействием противовеса заставляет клапан закрыться и повышает упругость уплотнения и плотность закрытия, когда давление среды в трубопроводе низкое.

### Транспортировка и хранение

- Обратные клапаны транспортируются любым видом транспорта.
- Хранить клапаны следует в местах, исключающих их засорение (попадание атмосферных осадков и загрязнения), под навесом, на деревянных паллетах, во избежание прямого контакта затвора с землей.
- Клапаны следует защитить от любого прямого внешнего механического воздействия, которое может вызвать повреждение оборудования.
- Во время хранения убедитесь, что клапаны находятся в закрытом положении.

### Руководство по технике безопасности при проведении технического обслуживания, проверки и монтажных работ

Для обеспечения бесперебойной работы обратных клапанов необходимо внимательно ознакомиться с настоящим руководством и постоянно соблюдать содержащуюся там информацию.

Несоблюдение правил техники безопасности приведет к следующим последствиям:

- Травмирование персонала.
- Опасность для окружающей среды и клапана.
- Сбой в работе основных функций затвора/установки.
- Нарушение запланированного технического обслуживания и ремонта.
- Электрическая, механическая и химическая опасность для персонала.
- Вред окружающей среде, вызванный опасными утечками.

Не допускаются никакие модификации или изменения в изделиях, поставленных компанией «FAF Valve Company». Компания «FAF Valve Company» не несет никакой ответственности за любые повреждения или повреждения, вызванные несоблюдением указаний настоящего руководства или модификацией без предварительного разрешения.

Установка, эксплуатация и техническое обслуживание обратных клапанов должно выполняться профессионально обученным персоналом. Несмотря на то, что все изделия FAF VANA производятся в соответствии с международными правилами и стандартами, клапаны представляют потенциальную опасность в случае их неправильного использования или использования не по назначению.

Весь персонал, отвечающий за хранение, установку, использование, техническое обслуживание и демонтаж клапанов, должен внимательно прочитать и полностью понять настоящий документ. Перед тем как произвести какие-либо действия на клапане или трубопроводе, необходимо ознакомиться и понять все международные и местные правила техники безопасности. Следует принять все необходимые меры предосторожности.

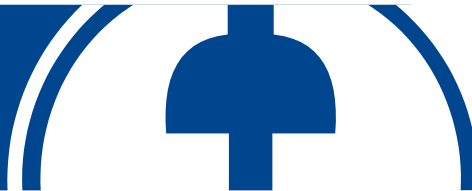
Если нужно произвести какой-либо ремонт, в трубопроводе не должно быть давления, а вся жидкость, если необходимо, должна быть слита.

Вокруг рабочей зоны следует установить предупреждающие знаки.

Использование оригинальных запасных частей обеспечивает рабочую безопасность изделий. Производитель не несет ответственности за повреждения, вызванные использованием неоригинальных частей или принадлежностей.

Если клапан нужно снять, жидкость должна быть слита из трубопровода. При этом следует принять соответствующие меры предосторожности с учетом того, что оставшаяся жидкость будет свободно вытекать после демонтажа клапана.

Избегайте резких движений во время подъема, перемещения и опускания клапана. Резкие движения могут привести к повреждению клапана и/или подъемных механизмов. Подъем должен производиться только за монтажные проушины, расположенные на корпусе.



### Руководство по установке и инструкции по вводу в эксплуатацию

- К эксплуатации и обслуживанию обратных клапанов с наклонным седлом, противовесом (и Гидротормозом), допускается персонал, прошедший соответствующее обучение по устройству обратных клапанов, правилам техники безопасности, требованиям настоящего технического описания, и имеющий навыки работы с запорной арматурой.
- Обслуживающий персонал, производящий регламентные работы, разборку, сборку и ремонт обратных клапанов, должен пользоваться исправным инструментом, иметь индивидуальные средства защиты и соблюдать требования пожарной безопасности.
- Клапаны и трубы, эксплуатируемые при высоких (> 60 ° C) или низких (<0 ° C) температурах, должны быть изолированы или должен быть установлен предупреждающий знак «Не трогать».
- Убедитесь, что установленные контрфланцы на трубопроводе соответствуют международным стандартам согласно EN 1092-1 / ISO 7005-1.
- Перед установкой проверьте поверхности фланцевых прокладок, при необходимости очистите. Подготовьте уплотнительные прокладки, выбрав их в соответствии с температурой, давлением и типом жидкости.
- Подготовьте размеры и количество соединительных элементов (болтов, гаек, шайб).
- Так как любые возможные следы коррозии и сварки, загрязнения и другие остатки могут вызвать деформацию клапана и утечку, их следует удалить из линии с помощью воздуха или пара перед установкой клапана.
- Центр трубы, где должен устанавливаться клапан, должен находиться на одной и той же оси, ответные фланцы должны быть перпендикулярны оси трубы, а отверстия под болты на фланцах должны находиться на одной и той же оси. В противном случае возможны осевые смещения, которые могут вызвать напряжения на клапане, ведущие к утечкам.
- Если строительные работы будут продолжаться после установки клапана, клапан нужно защитить от воздействия внешних факторов; для этого его нужно закрыть подходящими защитными материалами. Следует исключить повреждение клапана в рамках таких процессов, как выемка грунта, покрасочные работы, заливка бетона.
- Необходимо обратить внимание на то, чтобы фланцы, подсоединенные к трубопроводу, не сдвинулись к клапану во время затяжки болтов. Несмотря на возможное возникновение растягивающих напряжений, мы рекомендуем использовать демонтажные вставки с крутящими моментами затяжки.
- Предусмотренное достаточное пространство должно обеспечивать удобную эксплуатацию, техническое обслуживание, демонтаж и очистку клапана в камере, где установлен клапан.
- Установите клапан на трубопровод с использованием прокладок и необходимых монтажных инструментов, начиная с первой стороны с последующим переходом ко второй стороне, исключая образования растягивающего напряжения. Подтяните болты и гайки и попеременно затяните их с указанными крутящими моментами затяжки.
- Не закрывайте клапан до тех пор, пока из трубы не будут удалены все остатки.
- Учитывая условное давление, указанное на клапане, необходимо провести проверку на герметичность под давлением, составляющим 1.1 от указанного давления.
- Для своевременного выявления и устранения всех неисправностей необходимо периодически подвергать обратные клапаны осмотру и проверке.
- Осмотр производится в соответствии с правилами и нормами, принятыми на предприятии, эксплуатирующем клапаны.

### Замена уплотнения

- Убедитесь, что в линии нет давления во время замены кольцевого уплотнения диска. Обратите внимание на правила техники безопасности.
- Кольцевое уплотнение можно заменить, не снимая диск или клапан с трубопровода. При этом клапан должен быть доступным, по крайней мере, при его отсоединении с одной стороны трубопровода.
- Диск должен находиться в полностью открытом положении.
- Чтобы снять винты и стопорное кольцо, попеременно отпустите винты.
- Снимите кольцевое уплотнение и уплотнительные кольца.
- Установите на свои места новое кольцевое уплотнение и уплотнительные кольца, предварительно слегка смазав их одобренной смазкой.
- Болты должны зажиматься попеременно с крутящим моментом затяжки, указанным в таблице.
- Значения крутящих моментов затяжки (Н\*м) для винтов кольцевого уплотнения диска:

DN100 DN150	DN200-DN250 DN300	DN350
8.7	21.2	42

### Замена уплотнительного кольца вала.

Убедитесь, что в линии нет давления. Обратите внимание на правила техники безопасности.

Клапан должен быть доступным при его отсоединении с одной стороны трубопровода.

Диск должен находиться в полностью открытом положении. Выкрутите болты и снимите верхнюю крышку.

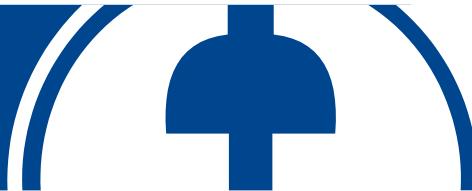
Выкрутите штифты на диске и снимите уплотнительные кольца. Снимая главный вал, достаньте из корпуса подшипник главного вала и верхнюю втулку; не уроните при этом шпонку главного вала.

Замените уплотнительные кольца на новые и установите их на свои места, предварительно слегка смазав одобренной смазкой.

Сборка должна производиться в обратной последовательности разборке; при этом особое внимание следует обратить на правильную подгонку верхней крышки «торец-к-торцу» с помощью установочных винтов с шестигранной головкой.

Если после технического обслуживания появляется утечка в закрытом положении, можно произвести регулировку с помощью установочных винтов (21-25), для чего нужно отпустить болты нижней и верхней крышек.

M6	M8	M10	M12	M16	M20	M24	M30
8.7	21.2	42	73	180	370	603	1300



### Поиск и устранение неисправностей

Все работы по обслуживанию и ремонту оборудования должны выполняться квалифицированным персоналом с использованием соответствующих инструментов и оригинальных запасных частей.

Неисправность	Причина	Устранение
Клапан не работает	Внутри клапана застрял посторонний материал	Полностью откройте клапан и удалите из него все загрязнения
Утечки в седле корпуса	Клапан закрыт не полностью	Проверьте рычаг с противовесом и полностью закройте клапан
	Изношено или повреждено уплотнение клапана	Замените уплотнение
Утечки в монтажной части трубы затвора и в корпусе	Повреждены прокладки	Замените прокладки
	Ослабли болты/гайки	Зажмите согласно указанным значениям крутящего момента затяжки
Шумная работа клапана	Клапан работает с нарушением своих предельных значений	Проверьте рабочее состояние и конструктивные характеристики. Измените монтажное положение клапана или замените на другой тип клапана, подходящий для данных условий эксплуатации.
	Неправильное монтажное положение	Измените монтажное положение
Очень высокое значение крутящего момента	В седле корпуса возможно скопление отложений (известковый налет, песок и т.д.)	Полностью откройте клапан и удалите отложения
	Сухой трубопровод, сухое уплотнение	Нанесите слой одобренной смазки или силикона на седло корпуса и уплотнение

### Комплектующие для обратного клапана с наклонным седлом и противовесом



3900  
Монтажная вставка



3800  
Дисковый фланцевый затвор



2500  
Чугунный фильтр



6000  
Задвижка с обрезиненным клином



5000  
Компенсатор



7330  
Динамический воздушный клапан

*\* Изготовитель оставляет за собой право без уведомления потребителя вносить изменения в конструкцию изделия для улучшения его технологических и эксплуатационных параметров*