

# ОБРАТНЫЙ КЛАПАН С ПРОТИВОВЕСОМ

## FAF 2270K



### Характеристики

- Масса клапана позволяет монтировать его как в горизонтальных, так и вертикальных трубопроводах. Возможен правосторонний и левосторонний монтаж. Установка противовеса и рычага возможна с обеих сторон обратного клапана.
- С началом движения потока в заданном направлении в системе диск выходит из проходного сечения, поворачиваясь вокруг своей оси, и обеспечивает прохождение потока.
- Диск, закрепленный внутри корпуса, располагается по потоку.
- В зависимости от напора диск открывается и свободно перемещается.
- Все внешние поверхности загрунтованы и окрашены для обеспечения защиты от коррозии.
- Разработан с учетом обеспечения беспрепятственного доступа для выполнения технического обслуживания. Отвинтив несколько болтов, можно демонтировать с корпуса крышку в сборе, включая шарнирное соединение и диск, а затем выполнить техническое обслуживание.
- За счет полной герметизации штока исключается утечка жидкости и обеспечивается соблюдение природоохранных норм.
- Наличие запасов гарантирует быструю доставку.

### Температура

- -10 °C / + 120 °C (16 бар)

### ПРОИЗВОДСТВЕННЫЕ СТАНДАРТЫ

DN40 → DN300

PN 16

Конструкция	EN 12334
Присоединение	EN 1092-2 / ISO 7005-2 - фланцевое
Строительная длина	EN 558 серия 48 / DIN 3202 F6
Маркировка	EN 19
Испытания	EN 12266-1
Защита от коррозии	Электростатическое оксидно-порошковое покрытие/ FBE

### Описание изделия

Обратный клапан с противовесом FAF2270K идеально подходит для предотвращения обратного потока во всех основных промышленных системах. Надежная конструкция из высокопрочного чугуна устойчива к напряжениям и деформациям, возникающим в трубопроводе.

### Варианты исполнений

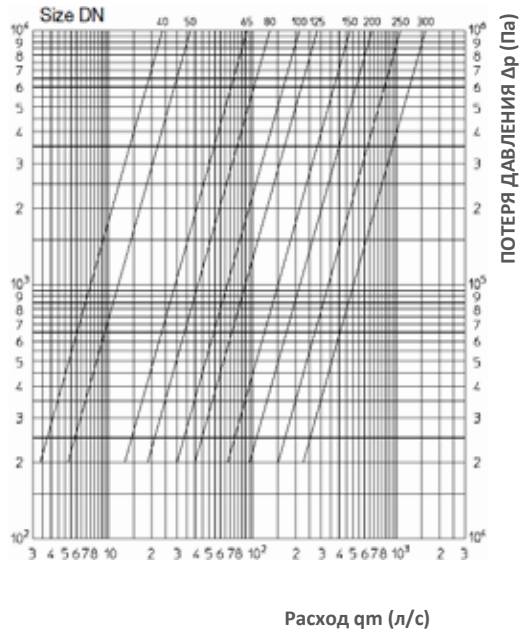
- Стандартная версия с корпусом и диском из высокопрочного чугуна
- Изготовление по специальным требованиям заказчика

### Область применения

- Установка в камерах
- Трубопроводы
- Водоочистные сооружения
- Насосные станции
- Резервуары
- Установки морской воды
- Электростанции
- Промышленность



### ДИАГРАММА ПОТЕРИ ДАВЛЕНИЯ



Диаметр	KV
DN 40	85
DN 50	132
DN 65	326
DN 80	490
DN 100	770
DN 125	1020
DN 150	1700
DN 200	2410
DN 250	3870
DN 300	5670

### ПЕРЕЧЕНЬ МАТЕРИАЛА

**Корпус** Высокопрочный чугун EN-GJS-500 / GGG50

**Крышка** Высокопрочный чугун EN-GJS-500 / GGG50

**Шток** Нержавеющая сталь 1.4021 - AISI 420  
Нержавеющая сталь 1.4301 - AISI 304  
(под заказ) Нержавеющая сталь 1.4401 - AISI 316 (под заказ)

**Уплотнение** EPDM

**Покрытие** Электростатическое оксидно-порошковое покрытие/ FBE

### МОДЕЛЬНЫЙ РЯД

FAF2270K	ОБРАТНЫЙ КЛАПАН - PN16
FAF2271K	ОБРАТНЫЙ КЛАПАН - PN10 (под заказ)

### ИСПЫТАТЕЛЬНОЕ ДАВЛЕНИЕ (бар)

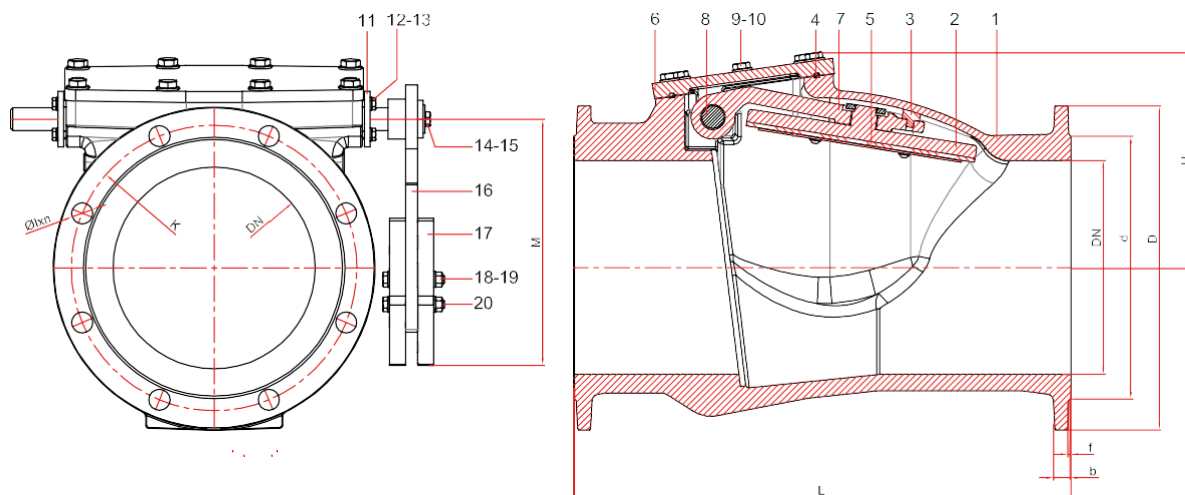
МАКС. РАБОЧЕЕ ДАВЛЕНИЕ	ГИДРОСТАТИЧЕСКОЕ ИСПЫТАНИЕ КОРПУСА	ИСПЫТАНИЕ НА ГЕРМЕТИЧНОСТЬ СЕДЛА
10	15	11
16	24	17,6

Вся продукция компании "FAF" подвергается на заводе 100% гидростатическим испытаниям.

### Примечание

- Для правильного использования и соблюдения мер безопасности следуйте инструкциям по установке и эксплуатации.

### Технические Детали и Чертеж, Размеры



### Материалы и конструкция

NO	ДЕТАЛЬ	МАТЕРИАЛЫ
1	КОРПУС	ВЫСОКОПРОЧНЫЙ ЧУГУН GJS50
2	ДИСК	СТАЛЬ ST37
3	ВИНТОВОЙ КЛИН	ВИНТ EPDM
4	УПЛОТНЕНИЕ КРЫШКИ	EPDM
5	УПЛОТНИТЕЛЬНАЯ ПРОКЛАДКА	EPDM
6	КРЫШКА	ВЫСОКОПРОЧНЫЙ ЧУГУН GJS50
7	ШАРНИР	ВЫСОКОПРОЧНЫЙ ЧУГУН GJS50
8	ШПИЛЬКА	НЕРЖАВЕЮЩАЯ СТАЛЬ 1.4021
9	БОЛТ	ОЦИНКОВАННАЯ СТАЛЬ
10	ШАЙБА	ОЦИНКОВАННАЯ СТАЛЬ

NO	ДЕТАЛЬ	МАТЕРИАЛЫ
11	ПОДШИПНИК	ЛАТУНЬ M58
12	БОЛТ	ОЦИНКОВАННАЯ СТАЛЬ
13	ШАЙБА	ОЦИНКОВАННАЯ СТАЛЬ
14	БОЛТ	ОЦИНКОВАННАЯ СТАЛЬ
15	ШАЙБА	ОЦИНКОВАННАЯ СТАЛЬ
16	РЫЧАГ С ПРОТИВОВЕСОМ	СТАЛЬ ST 37
17	ГАЙКА	ОЦИНКОВАННАЯ СТАЛЬ
18	ШАЙБА	ОЦИНКОВАННАЯ СТАЛЬ
19	ШАЙБА	ОЦИНКОВАННАЯ СТАЛЬ
20	БОЛТ	ОЦИНКОВАННАЯ СТАЛЬ

DN (мм)	D	K	d	Øl x n	f	b	L	M	H
50	165	125	99	19x4	3	19	200	150	120
65	185	145	118	19x4	3	19	240	200	145
80	200	160	132	19x8	3	19	260	200	155
100	220	180	156	19x8	3	19	300	220	160
125	250	210	184	19x8	3	19	350	250	175
150	285	240	211	23x8	3	19	400	250	185
200	340	295	266	23x12	4	20	500	300	235
250	400	355	319	28x12	4	22	600	350	270
300	455	410	370	28x12	4	24,5	700	400	305