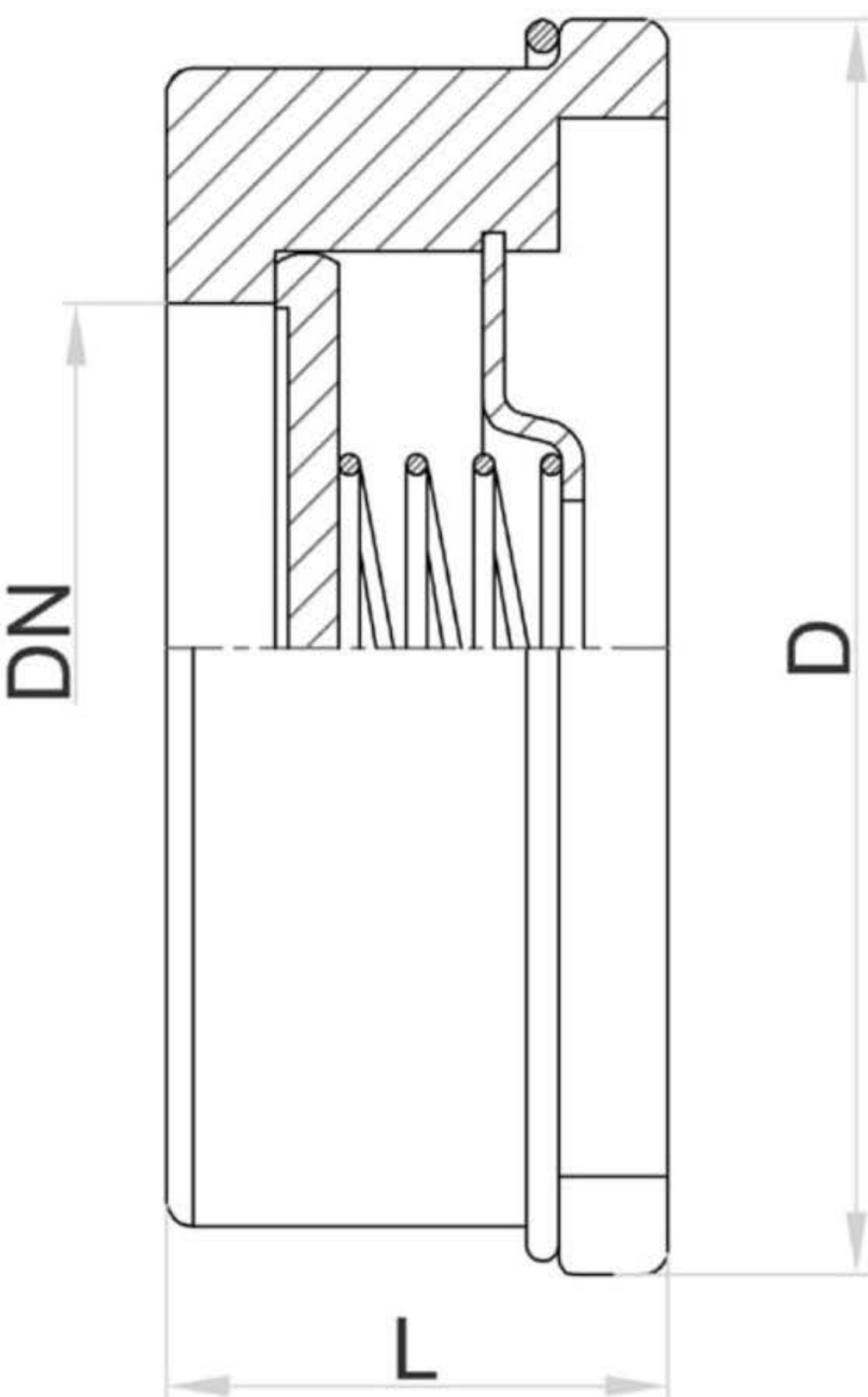
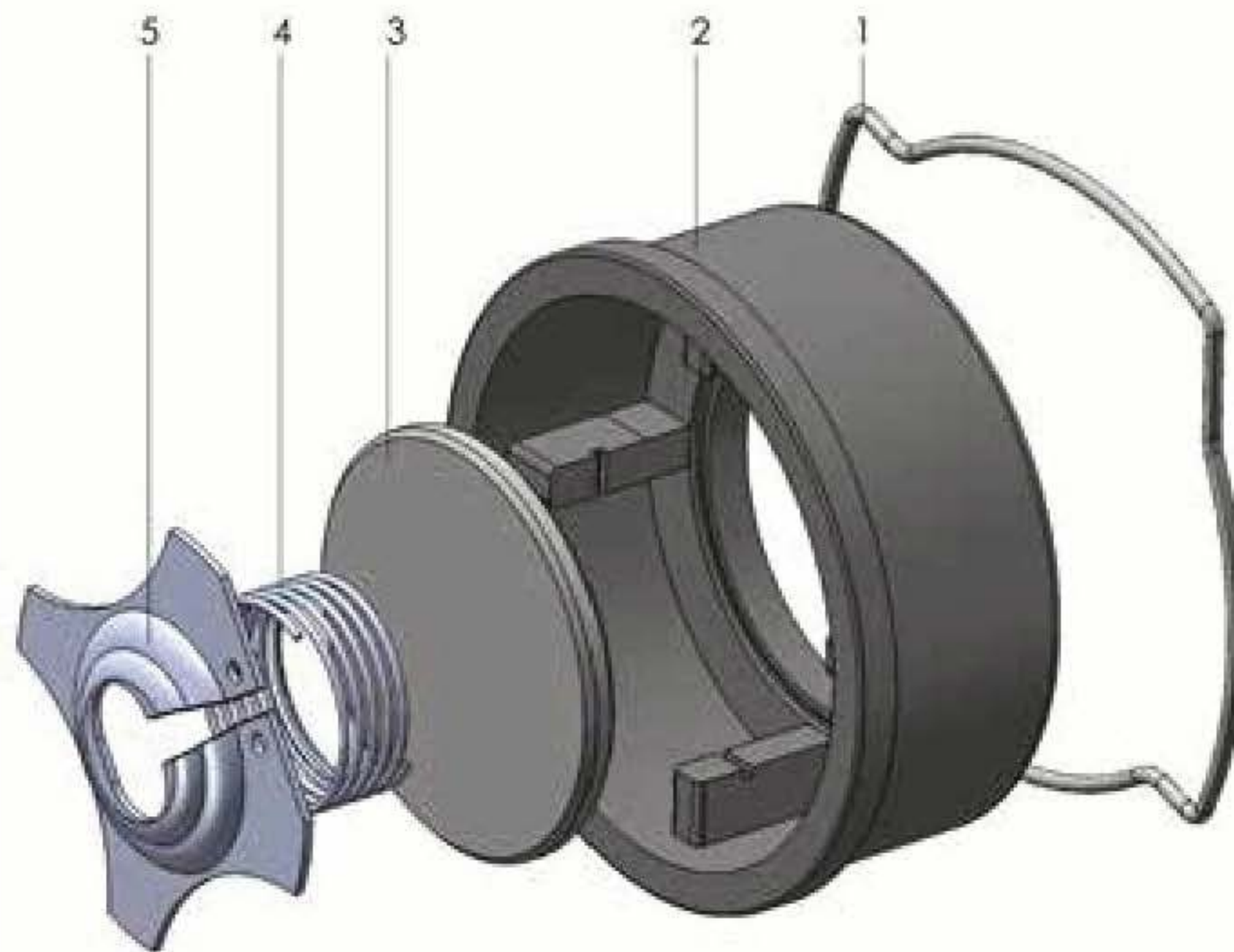


ТЕХНИЧЕСКИЙ РИСУНОК



ДЕТАЛИ И МАТЕРИАЛЫ



1	Пружина	1.4301-AISI 304 Нерж. сталь
2	Корпус	Высокопрочный чугунGGG40
3	Диск	Высокопрочный чугунGGG40
4	Пружина	1.4301-AISI 304 Нерж. сталь
5	Крышка	1.4301-AISI 304 Нерж. сталь

ДУ	РАЗМЕРЫ		ПОКАЗАТЕЛИ		РАЗМЕРЫ БОЛТОВ	ГАЙКА/БОЛТ КОЛИЧЕСТВО	МОМЕНТ ЗАТЯЖКИ БОЛТОВ/ГАЕК Nm	РАЗМЕР ПОД КЛЮЧ (mm)
	mm	D	L	KV m ³ /h				
40	82	31,5	36	0,5	M16X100	4	205	24
50	95	40	47	0,9	M16X110	4	205	24
65	115	46	85	1,3	M16X120	4	205	24
80	132	50	123	1,8	M16X130	8	205	24
100	152	60	247	3,2	M16X140	8	205	24
125	184	90	393	7,3	M16X170	8	205	24
150	209	106	683	10,5	M20X200	8	400	30
200	264	140	1324	17,3	M20X240	12	400	30