



Характеристики

- Сетчатый фильтр используются в системе трубопроводов для очистки от посторонних твердых частиц.
- Основным элементом конструкции любого сетчатого фильтра является металлическая сетка. Она располагается в корпусе таким образом, чтобы поток среды мог пройти только через ячейки, размер которых, зависит от типа фильтрующего элемента.
- Диаметры отверстий на фильтрах определяются таким образом, чтобы оказывать минимальное влияние на потери напора и его расход.
- Двойная конструкция фильтра позволяет избежать эффектов гидродара.
- Сняв крышку, расположенную на корпусе, можно выполнить тщательную очистку или заменить фильтрующий элемент.
- Для обслуживания фильтра конструкцией предусмотрено быстрое снятие крышки.
- В соответствии с запросом диаметры отверстий фильтров могут быть изготовлены в различных размерах.
- Стандартное производство:
DN 15-DN 200 Размер фильтра: 20 ячеек.
DN 250- DN 400 Размер фильтра: 40 ячеек.

Температура

- -10°C / ≤50°C (кратковременно до 85°C 16 Бар)
- 200°C (Под заказа)

ПРОИЗВОДСТВЕННЫЕ СТАНДАРТЫ

DN15 → DN500
PN 10-16

Присоединение EN 1092-2 / ISO 7005-2- фланцевое

Строительная длина EN 558 Серия 1 / DIN 3202 F1 / TS 11494

Маркировка EN 19

Испытания EN 12266-1

Защита от коррозии Электростатическое эпоксидно-порошковое покрытие

Описание изделия

Фильтр FAF2500 предназначен для грубой очистки воды или иной жидкой среды от механических примесей и защиты оборудования, установленного в системе (насосы, регулирующие клапаны, счетчики и др.)

Варианты исполнения

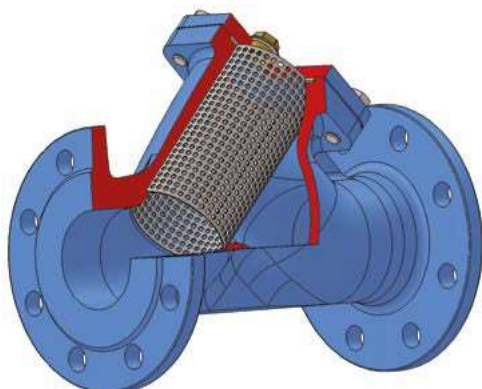
- Стандартная версия
- Изготовление по специальным требованиям заказчика
- Эпоксидное покрытие (FBE)
- Промышленное эпоксидное покрытие

Запасные части

- Внутренний фильтр из нержавеющей стали
- Уплотнительная прокладка

Область применения

- Трубопроводы
- Водоочистные станции
- Насосные станции
- Баки и резервуары
- Установки морской воды
- Электростанции (трубопроводы охлаждающей воды)
- Промышленность



ПЕРЕЧЕНЬ МАТЕРИАЛА

Корпус EN-GJS-500 Высокопрочный чугун /GGG50

Фильтрующая сетка 1.4301 - AISI 304 Нержавеющая сталь

Пробка MS 58 - Латунь

ИСПЫТАТЕЛЬНОЕ ДАВЛЕНИЕ (Бар)

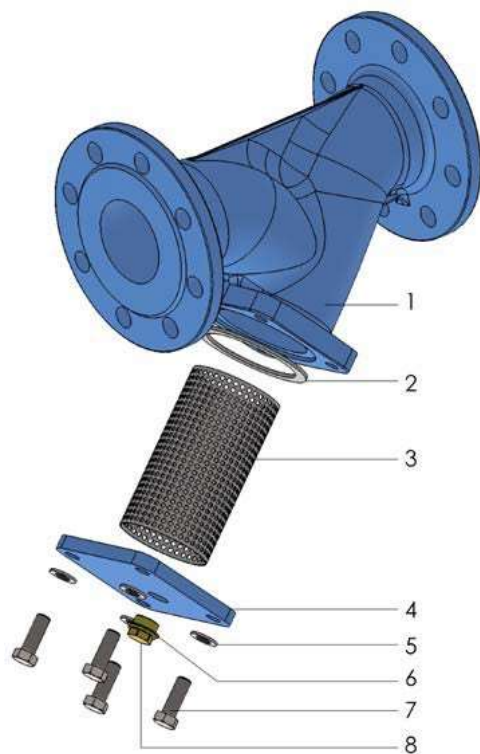
МАКС. РАБОЧЕЕ ДАВЛЕНИЕ	ИСПЫТАНИЕ КОРПУСА	ИСПЫТАНИЕ НА ГЕРМЕТИЧНОСТЬ
10	15	11
16	24	17,6

Вся продукция компании «FAF» подвергается на заводе 100% гидростатическим испытаниям.

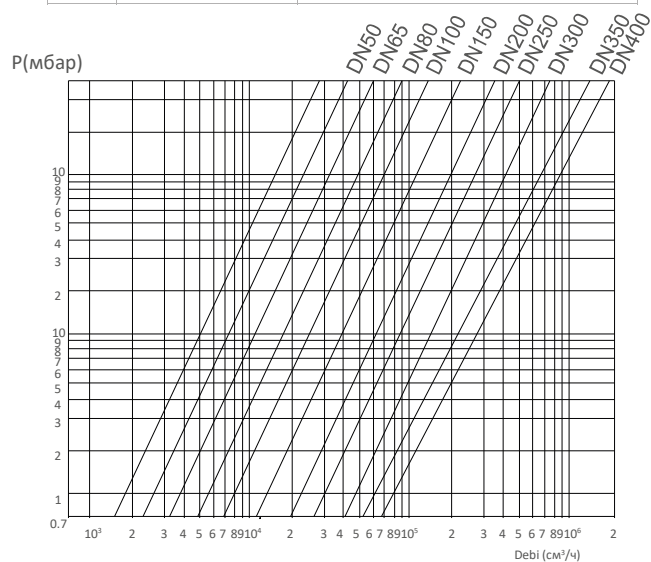
Примечание

- Для правильного использования и соблюдения мер безопасности, следуйте инструкциям по установке и эксплуатации.

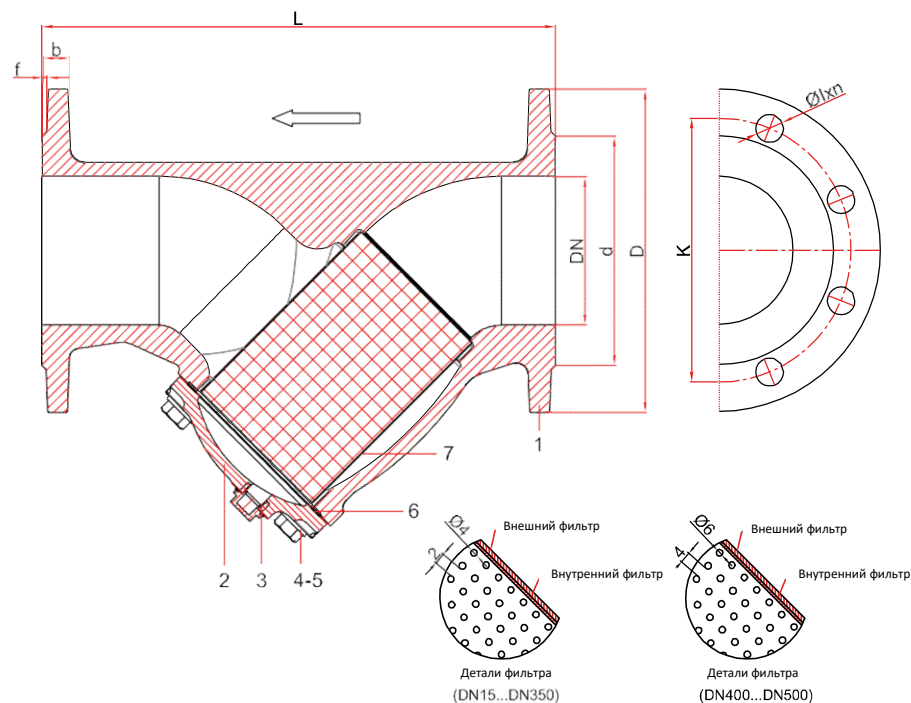
Материалы и конструкция



NO	ДЕТАЛЬ	МАТЕРИАЛ
1	КОРПУС	EN-GJS-500 ВЫСОКОПРОЧНЫЙ ЧУГУН
2	УПЛОТНЕНИЕ КРЫШКИ	КЛИНГЕРИТ
3	ФИЛЬТР	1.4301 НЕРЖАВЕЮЩАЯ СТАЛЬ
4	КРЫШКА	EN-GJS-500 ВЫСОКОПРОЧНЫЙ ЧУГУН
5	ШАЙБА	DIN 125
6	ПОРШНЕВОЕ КОЛЬЦО	DIN 472
7	БОЛТЫ	DIN 993
8	ДРЕНАЖНАЯ ПРОБКА	MS 58 - ЛАТУНЬ



Технические Детали и Чертеж, Размеры



DN (мм)	D	K	d	Øl x n	f	b	L	Вес (кг)
15	95	65	46	14x4	2	14	130	2,1
20	105	75	56	14x4	2	16	150	2,5
25	115	85	65	14x4	3	16	160	3,3
32	140	100	76	19x4	3	18	180	4,7
40	150	110	84	19x4	3	18	200	6
50	165	125	99	19x4	3	20	230	8,1
65	185	145	118	19x4	3	20	290	10,6
80	200	160	132	19x8	3	19	310	13,8
100	220	180	156	19x8	3	19	350	18,2
125	250	210	184	19x8	3	19	400	27,4
150	285	240	211	23x8	3	19	480	39,7
200	340	295	266	23x12	4	20	600	70,8
250	400	355	319	28x12	4	22	730	117,3
300	455	410	370	28x12	4	24,5	850	172,6
350	520	470	429	28x16	4	36	980	225
400	580	525	480	31x16	4	38	1100	387
500	715	650	609	34x20	4	31,5	1250	580

* Изготовитель оставляет за собой право без уведомления потребителя вносить изменения в конструкцию изделия для улучшения его технологических и эксплуатационных параметров