



Руководство по эксплуатации

ТУ ВУ 590618749.027-2017

ЕВРОАВТОМАТИКА «F&F»

Служба технической поддержки:
РБ г. Лида, ул. Минская, 18А, тел./факс: + 375 (154) 65 72 57, 60 03 80,
+ 375 (29) 319 43 73, 869 56 06, e-mail: support@fif.by
Управление продаж:
РБ г. Лида, ул. Минская, 18А, тел./факс: + 375 (154) 65 72 56, 60 03 81,
+ 375 (29) 319 96 22, (33) 622 25 55, e-mail: sales@fif.by

Назначение

Реле контроля фаз СКФ-ВТ предназначено для защиты электродвигателей и электроустановок, подключенных к трёхфазной сети, в случаях:
- отсутствия хотя бы одной из фаз;
- асимметрии напряжения;
- повышения напряжения более 260 В;
- снижения напряжения менее 160 В;
- нарушения чередования фаз;
- обрыва нулевого провода.

Принцип работы

Если напряжение в пределах нормы, контакты исполнительного реле 5, 6 замкнуты и на катушку контактора управления электродвигателем подается напряжение, управляющее его включением. В случае одной из вышеперечисленных аварийных ситуаций контакты реле размыкаются и контактор отключается. Во втором случае выключение происходит с регулируемой задержкой 0,5-15 секунд.
В случае 4 изделие выключается с задержкой 5 секунд.
В случаях 1, 3, 5, 6 изделие выключается с задержкой 0,1 секунды.
Включение происходит автоматически после восстановления сетевого напряжения питания.

Функциональные особенности

1. Контроль асимметрии между фазами.
2. Контроль верхнего и нижнего значения напряжения.
3. Контроль обрыва нулевого провода.
4. Контроль чередования фаз.

Индикация режимов работы

1. Горит зеленый светодиод, кратковременно моргает красный – нормальный режим работы.
2. Горит зеленый светодиод – отсутствие фазы (фаз).
3. Горит зеленый и красный – выход напряжения за установленные пределы (менее 160 В или более 260 В).
4. Горит зеленый, красный горит с паузой в 0,3 секунды – асимметрия выше установленной.
5. Горит зеленый, четыре раза моргает красный с паузой 0,5 секунды – нарушение чередования фаз.

ВНИМАНИЕ!

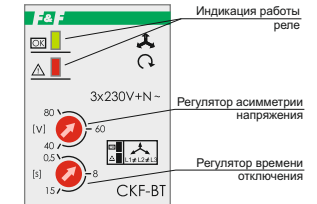
Перед подключением изделия к электрической сети (в случае его хранения или транспортировки при низких температурах), для исключения повреждений вызванных конденсацией влаги, необходимо выдержать изделие в теплом помещении не менее 2-х часов.

Комплект поставки

- Реле контроля фаз.....1 шт.
Руководство по эксплуатации.....1 шт.
Упаковка.....1 шт.

Панель управления

Реле контроля фаз СКФ-ВТ выполнено в двухмодульном корпусе для крепления на DIN-рейку 35 мм. На передней панели находятся индикаторы режимов работы реле, регулятор асимметрии напряжения и регулятор времени отключения.



Технические характеристики

Напряжение питания, В / Гц	3x230V+N / 50
Максимальная коммутируемый ток, А	2x8 AC-1 / 250 В
Максимальная мощность нагрузки	см. табл. 1
Максимальный ток катушки контактора, А	2
Контакт	1NO (1 нормально открытый) 1NC (1 нормально закрытый)
Индикация	2 светодиода
Асимметрия напряжения, регулируемая, В:	40...80
Напряжение отключения, В	
-нижний порог	160
-верхний порог	260
Задержка отключения, с	
-по асимметрии (регулируемая)	0,5...15
-при падении напряжения	5
-при повышении напряжения	0,1
-при обрыве фазы	0,1
Гистерезис, В	5
Потребляемая мощность, не более, Вт	1,6
Диапазон рабочих температур, °С	-25...+50
Степень защиты	IP20
Коммутационная износостойкость, циклов	>10 ⁵
Степень загрязнения среды	2
Категория перенапряжения	III
Габариты (ШxВxГ), мм	35x90x65
Подключение (винтовые зажимы)	2,5 мм ²
Тип корпуса	2S
Масса, г	108
Монтаж	на DIN-рейке 35 мм
Момент затяжки винтового соединения, Нм	0,5
Код ETIM	EC001441
Артикул	EA04.002.004



Не выбрасывать данное устройство вместе с другими отходами!

В соответствии с законом об использованном оборудовании, бытовой электротехнический мусор можно передать бесплатно и в любом количестве в специальный пункт приема. Электронный мусор, выброшенный на свалку или оставленный на лоне природы, создает угрозу для окружающей среды и здоровья человека.

Свидетельство о приемке

Реле контроля фаз СКФ-ВТ изготовлено и принято в соответствии с требованиями ТУ ВУ 590618749.027-2017, действующей технической документации и признано годным для эксплуатации.

Штамп ОТК	Дата выпуска	Дата продажи

Драгоценные металлы отсутствуют!



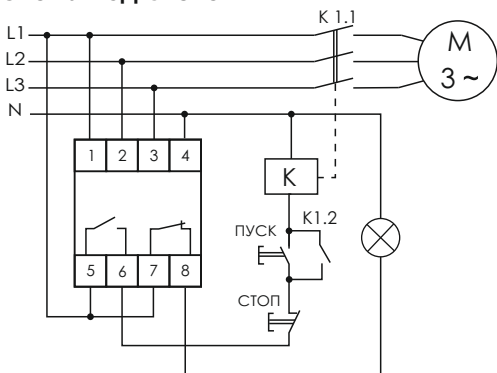
ВНИМАНИЕ

Изделие следует подключать к сети согласно существующим нормам электробезопасности. Правила подключения описаны в данном руководстве. Работы, связанные с установкой, подключением и регулировкой должны проводиться квалифицированным специалистом после ознакомления с руководством по эксплуатации и функциями устройства. Перед началом установки следует убедиться в отсутствии напряжения на подключаемых проводах. Самовольное вскрытие корпуса влечет за собой утрату права на гарантийное обслуживание изделия, а также может стать причиной поражения электрическим током. Изделие должно использоваться по его прямому назначению. По вопросам монтажа и работы устройства обращаться в службу технической поддержки.

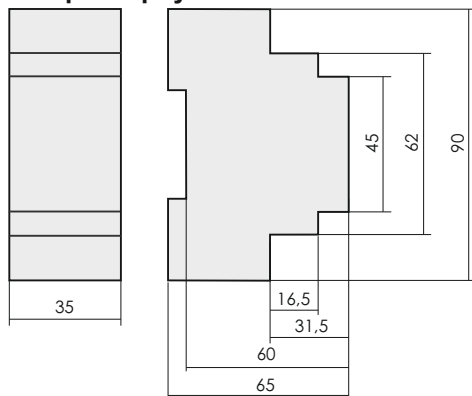
Подключение

1. Отключить питание.
2. Подключить: клеммы **1, 2, 3** к входным клеммам контактора, клемму **4** – к нулевому проводу **N**.
3. При неправильном чередовании фаз поменять местами провода на клеммах **1, 2**.
4. Подключить цепь управления катушкой контактора к клемме **6**, клемму **5** подключить к одной из фаз.
5. Включить питание, при нормальной работе горит зеленый светодиод, кратковременно моргает красный, клеммы **5, 6** замкнуты, **7, 8** разомкнуты.
6. Проверить работу реле, отключая (понижая) напряжение в отдельных фазах.

Схема подключения



Размеры корпуса



Обслуживание

При техническом обслуживании изделия необходимо соблюдать «Правила техники безопасности и технической эксплуатации электроустановок потребителей». При обнаружении видимых внешних повреждений корпуса изделия дальнейшая его эксплуатация запрещена.

Гарантийное обслуживание выполняется производителем изделия. Послегарантийное обслуживание изделия выполняется производителем по действующим тарифам. Перед отправкой на ремонт, изделие должно быть упаковано в заводскую или другую упаковку, исключающую механические повреждения.

Условия эксплуатации

Климатическое исполнение УХЛ4, диапазон рабочих температур от -25...+50 °С, относительная влажность воздуха до 80 % при 25 °С. Рабочее положение в пространстве - произвольное. Высота над уровнем моря до 2000 м. Окружающая среда – взрывобезопасная, не содержащая пыли в количестве, нарушающем работу реле, а также агрессивных газов и паров в концентрациях, разрушающих металлы и изоляцию. По устойчивости к перенапряжениям и электромагнитным помехам устройство соответствует ГОСТ IEC 60730-1.

Требование безопасности

Эксплуатация изделия должна осуществляться в соответствии с требованиями, изложенными в руководстве по эксплуатации.

Перед установкой необходимо убедиться в отсутствии внешних повреждений устройства.

Изделие, имеющее внешние механические повреждения, эксплуатировать запрещено.

Не устанавливайте изделие без защиты в местах где возможно попадания воды или солнечных лучей.

Изделие должно устанавливаться и обслуживаться квалифицированным персоналом.

При подключении изделия необходимо следовать схеме подключения.

Гарантийные обязательства

Гарантийный срок эксплуатации изделия – **24 месяца** с даты продажи.

Срок службы – **10 лет**.

При отсутствии даты продажи гарантийный срок исчисляется с даты изготовления

ООО «Евроавтоматика Фиф» гарантирует ремонт или замену вышедшего из строя изделия при соблюдении правил эксплуатации и отсутствии механических повреждений.

В гарантийный ремонт не принимаются:

- изделия, предъявленные без паспорта предприятия;
- изделия, бывшие в негарантийном ремонте;
- изделия, имеющие повреждения механического характера;
- изделия, имеющие повреждения голографической наклейки.

Предприятие изготовитель оставляет за собой право вносить конструктивные изменения, без уведомления потребителя, с целью улучшения качества и не влияющие на технические характеристики и работу изделия.

Условия реализации и утилизации

Изделия реализуются через дилерскую сеть предприятия. Утилизировать как электронную технику.

Условия транспортировки и хранения

Транспортировка изделия может осуществляться любым видом закрытого транспорта, обеспечивающим сохранение упакованных изделий от механических воздействий и воздействий атмосферных осадков. Хранение изделия должно осуществляться в упаковке производителя в закрытых помещениях с естественной вентиляцией при температуре окружающего воздуха от минус 50° до плюс 50 °С и отн осительной влажности не более 80 % при температуре +25°С.

Таблица 1									
Ток контактов реле	Мощность нагрузки				Категория применения				
					AC-1	AC-3	AC-15	DC-1	
	Накаливания, галогенные, электронагреватели	Люминесцентные	Люминесцентные скомпенсированные	ЭСЛ, LED лампы с ЭПРА	Активная нагрузка	Электро-двигатели	Катушки контакторов	24V	230V
								Безиндуктивная нагрузка постоянного тока	
8A	1000W	500W	325W	250W	2000VA	0,45kW	325VA	8A	0,18A