



РУКОВОДСТВО ПО ЭКСПЛУАТАЦИИ (ПАСПОРТ) ВЫКЛЮЧАТЕЛЬ РАЗЪЕДИНИТЕЛЬ, ВНК-32, ВНК-35, ВНК-37

Уважаемый покупатель!

Благодарим Вас за покупку продукции под товарным знаком «ЭРА» и доверие к нашей компании!

Данный документ распространяется на выключатели-разъединители ВНК-32, ВНК-35, ВНК-37 и предназначен для руководства по монтажу, подключению и эксплуатации.

Выключатель-разъединитель предназначен для эксплуатации в электрических цепях переменного тока частотой 50Гц и напряжением до 690В. Используется для включения/отключения электрических цепей в устройствах распределения электрической энергии.

Исполнения выключателей-разъединителей:

- с установленной рукояткой для управления;
- реверсивные, с установленной рукояткой для управления.

Реверсивные выключатели-разъединители предназначены для переключения нагрузки на резервную линию с разрывом питания. Электрические характеристики реверсивных выключателей-разъединителей ВНК позволяют выполнять переключение под нагрузкой между двумя источниками питания, даже при токах с высокой индуктивной составляющей и пусковых токах двигателей.

Выключатели разъединители ВНК имеют возможность подключения дополнительного четвертого полюса (модели 160-400А)

Выключатели-разъединители соответствуют ГОСТ IEC 60947-3-2016, ТР ТС 004/2011 «О безопасности низковольтного оборудования»,

! Внимательно изучите данное руководство перед использованием изделия и сохраните его до конца эксплуатации

! Информация о видах опасных воздействий

Изделие не содержит опасных и вредных для здоровья человека веществ, которые могут выделяться в процессе эксплуатации в течение срока службы изделия при соблюдении правил его эксплуатации.



ПРЕДОСТЕРЕЖЕНИЕ:

ПЕРЕМЕННОЕ НАПРЯЖЕНИЕ 220В ОПАСНО ДЛЯ ЖИЗНИ!

1.ТЕХНИЧЕСКИЕ ХАРАКТЕРИСТИКИ

Параметр:	63	80	100	160	250	400
Номинальное напряжение изоляции U_i , В	1000					
Номинальное рабочее напряжение U_e , В	AC		690/400			
	DC		440/230			
Частота F_n , Гц	50					
Количество полюсов	3P					
Механическая износостойкость, циклов	10000					
Номинальное импульсное выдерживаемое напряжение U_{imp} , кВ	12					
Наличие дугогасительных камер	есть					
Номинальный ток I_n , А	63	80	100	160	250	400
Условный тепловой ток I_{th} , А	63	80	100	160	250	400
Степень защиты оболочки	IP00					
Номинальная отключающая способность при $U_e=690В$, AC-23, А	160		320	640	2000	3200
Номинальный кратковременно выдерживаемый ток (R.M.S. значение при $U_e=690В$, 1с), кА	1,5		2,5	4	8	15
Рассеиваемая мощность/полюс, Вт	4,5	4	6,5	6,5	10	
Максимальное сечение подключаемого медного провода, мм ²	70	70	70	70	120	240
Момент затяжки, Н*м	7	7	7	7	7	16
Размер винта подключения к клемме	-	-	-	M8x25		M10x30
Возможность установки дополнительного полюса	нет	нет	нет	есть		есть

Климатическое исполнение	УХЛЗ					
Масса одного полюса, кг	0,4	0,4	0,4	1,2	1,2	2,2
Срок службы, лет	10					

Аппараты могут эксплуатироваться в среде со степенью загрязнения 3 по ГОСТ IEC 60947-1-2014.

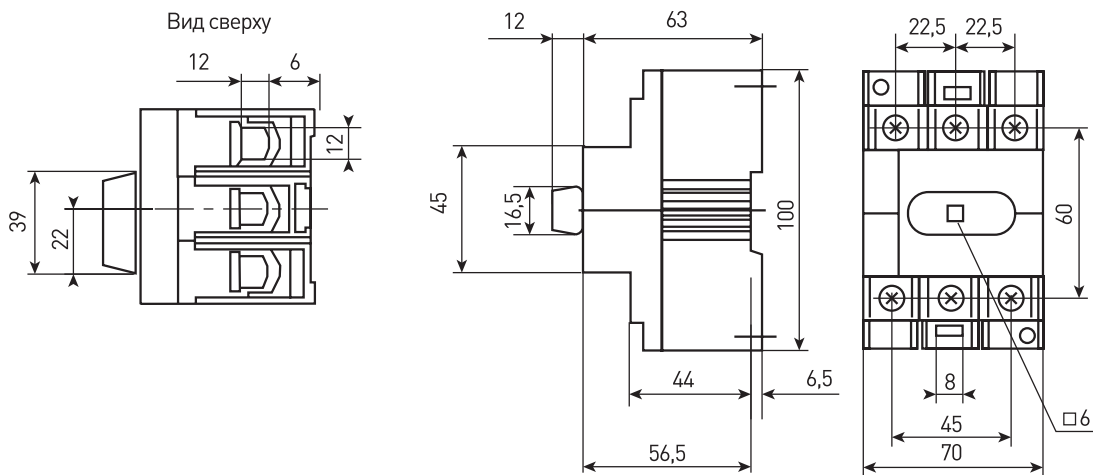
Номинальный режим эксплуатации – продолжительный

Выключатели-разъединители обладают стойкостью к воздействию механических факторов в соответствии с ГОСТ 17516.1 для группы условий эксплуатации М4.

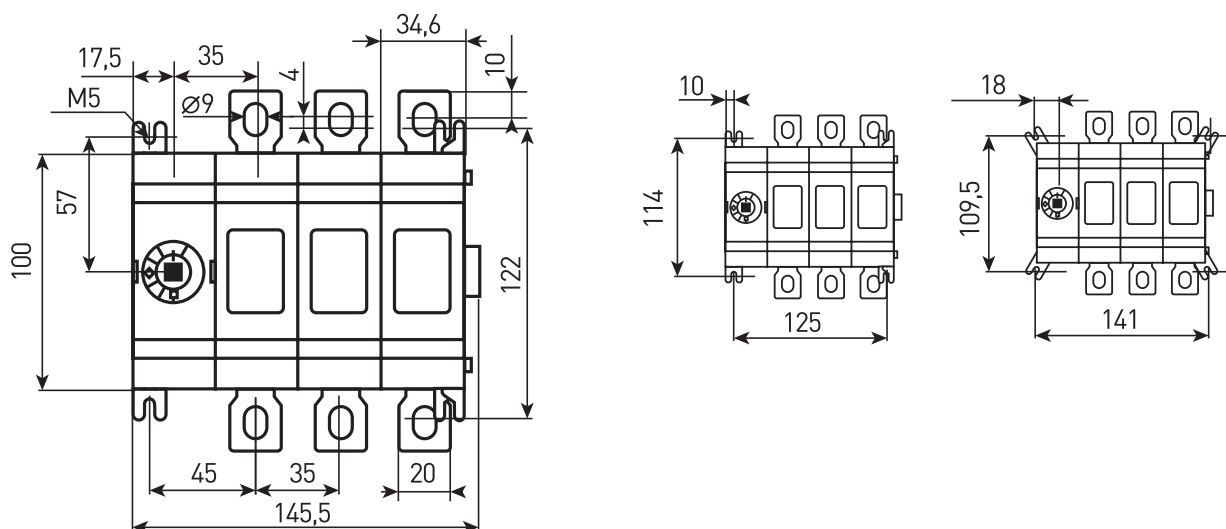
НОМЕНКЛАТУРА ВЫКЛЮЧАТЕЛЕЙ-РАЗЪЕДИНИТЕЛЕЙ:

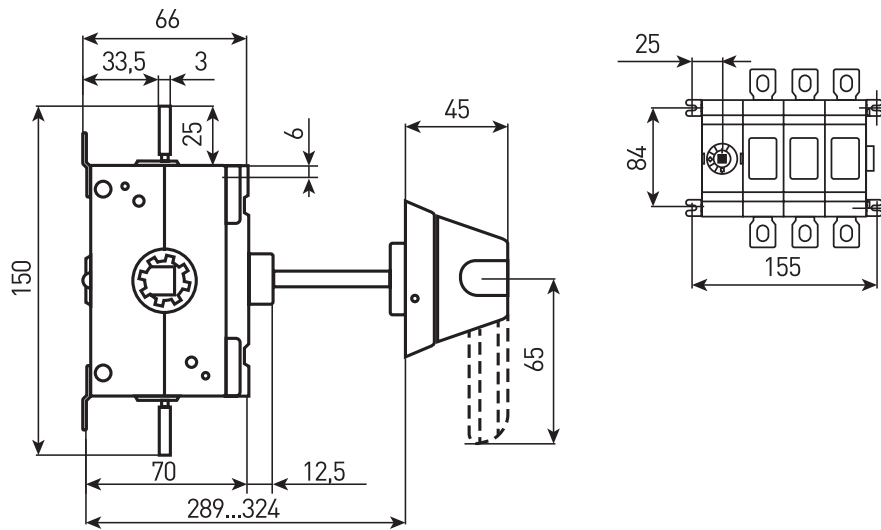
Артикул	Наименование
mvr20-3-063E	Выключатель-разъединитель ВНК-32-31130 ЭРА PRO 3П 63А с установленной фронтальной рукояткой управления
mvr20-3-080E	Выключатель-разъединитель ВНК-32-31130 ЭРА PRO 3П 80А с установленной фронтальной рукояткой управления
mvr20-3-100E	Выключатель-разъединитель ВНК-32-31130 ЭРА PRO 3П 100А с установленной фронтальной рукояткой управления
mvr30-3-063E	Выключатель-разъединитель ВНК-32-71130 ЭРА PRO 3П 63А на 2 направления с фронтальной рукояткой управления
mvr30-3-080E	Выключатель-разъединитель ВНК-32-71130 ЭРА PRO 3П 80А на 2 направления с фронтальной рукояткой управления
mvr30-3-100E	Выключатель-разъединитель ВНК-32-71130 ЭРА PRO 100А на 2 направления с фронтальной рукояткой управления
mvr20-3-160E	Выключатель-разъединитель ВНК-35-31130 ЭРА PRO 3П 160А с установленной фронтальной рукояткой управления
mvr20-3-250E	Выключатель-разъединитель ВНК-35-31130 ЭРА PRO 3П 250А с установленной фронтальной рукояткой управления
mvr30-3-160E	Выключатель-разъединитель ВНК-35-71130 ЭРА PRO 3П 160А на 2 направления с фронтальной рукояткой управления
mvr30-3-250E	Выключатель-разъединитель ВНК-35-71130 ЭРА PRO 3П 250А на 2 направления с фронтальной рукояткой управления
mvr20-3-400E	Выключатель-разъединитель ВНК-37-31130 ЭРА PRO 3П 400А с установленной фронтальной рукояткой управления
mvr30-3-400E	Выключатель-разъединитель ВНК-37-71130 ЭРА PRO 3П 400А на 2 направления с фронтальной рукояткой управления

2. ГАБАРИТНЫЕ И УСТАНОВОЧНЫЕ РАЗМЕРЫ

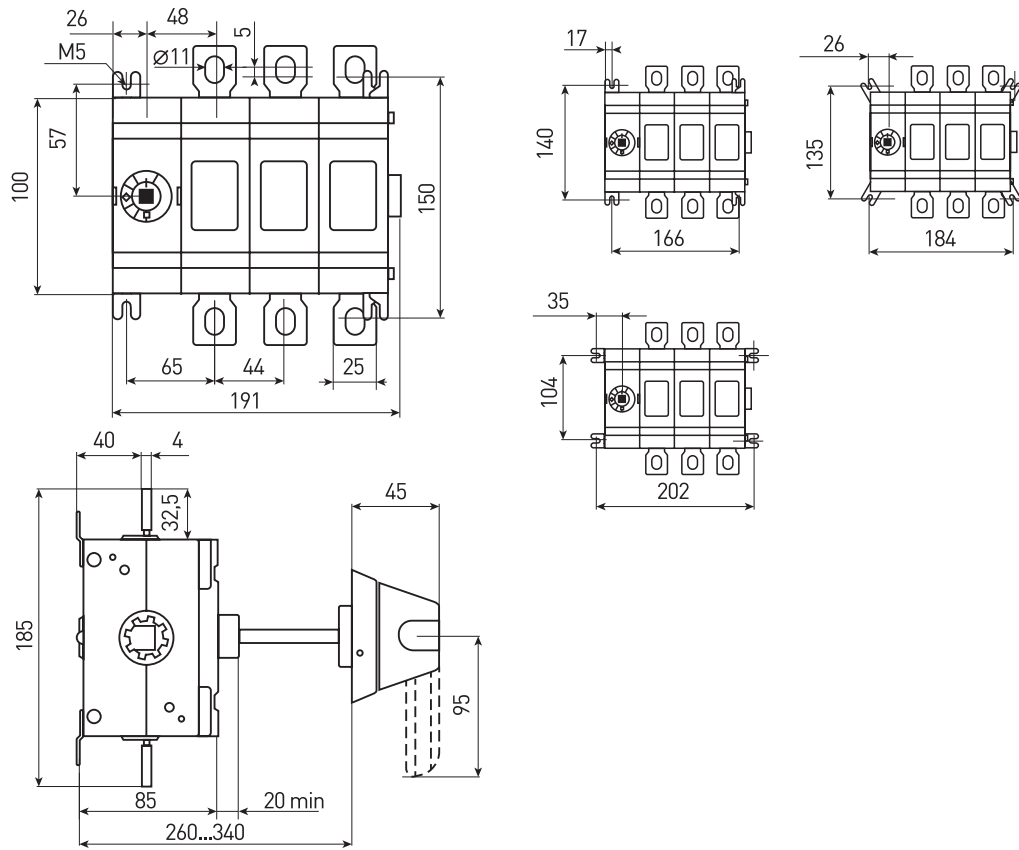


Габаритные и установочные размеры выключателя-разделителя модели 63-100А

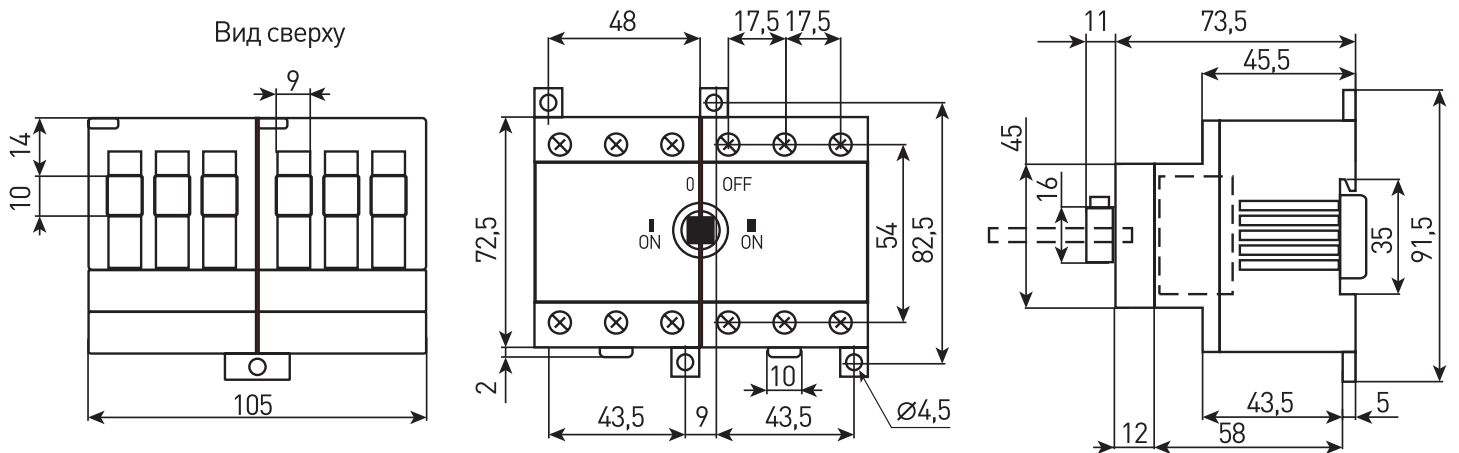




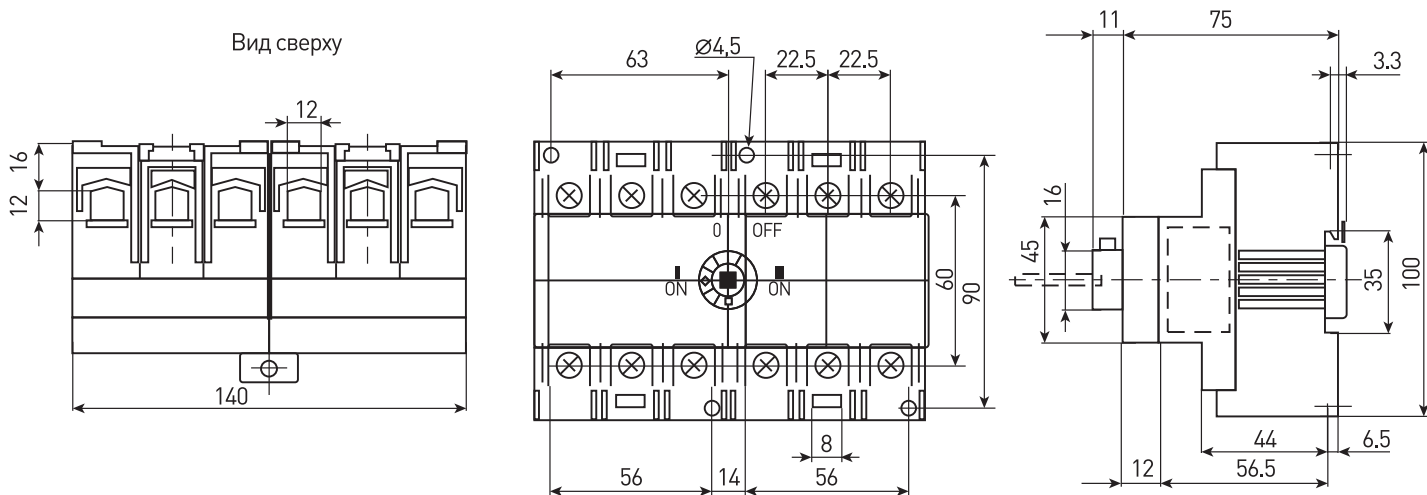
Габаритные и установочные размеры выключателя-разделителя модели 160-250А



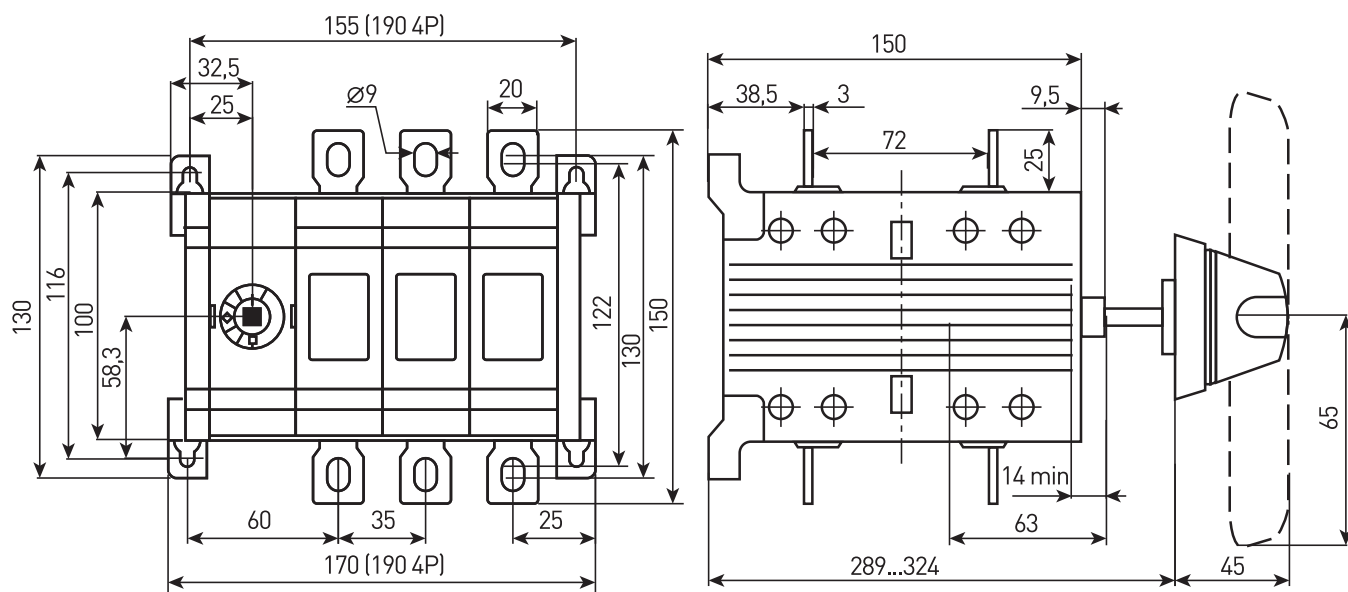
Габаритные и установочные размеры выключателя-разделителя модели 400А



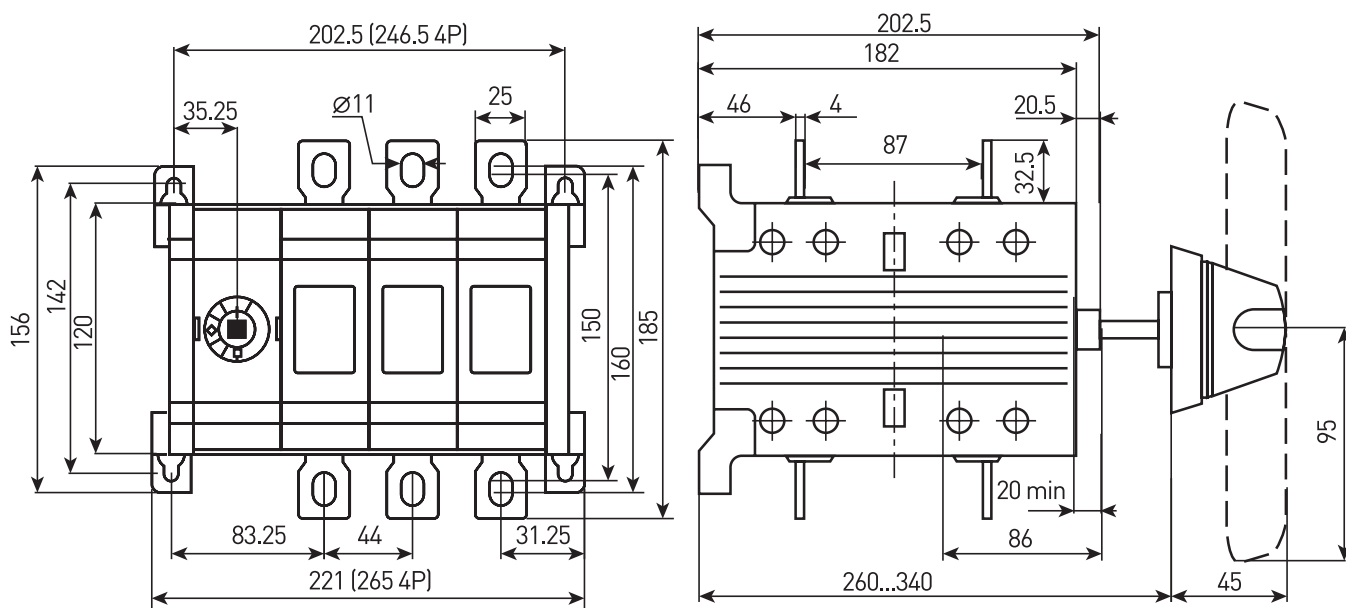
Габаритные и установочные размеры реверсивного выключателя-разделителя модели 63-80А



Габаритные и установочные размеры реверсивного выключателя-разделителя модели 100А



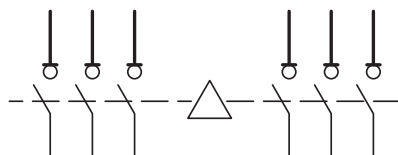
Габаритные и установочные размеры реверсивного выключателя-разделителя модели 160-250А



Габаритные и установочные размеры реверсивного выключателя-разделителя модели 400А

Схема элетрическая выключателя-разделителя

Схема электрическая выключателя-разделителя реверсивного



3. УСЛОВИЯ ЭКСПЛУАТАЦИИ И МОНТАЖА

Внимание!
Все работы проводить только при полном снятии напряжения со всех токоведущих частей, находящихся в зоне работ.

Монтаж и пуск устройства в эксплуатацию должен производить только квалифицированный персонал. Устройство крепится на монтажную панель и DIN-рейку (только для моделей 63–100А). Рабочее положение рубильников при эксплуатации – любое. Перед установкой аппарата необходимо проверить:

- 1) соответствие типоразмера аппарата его назначению;
- 2) отсутствие повреждений.

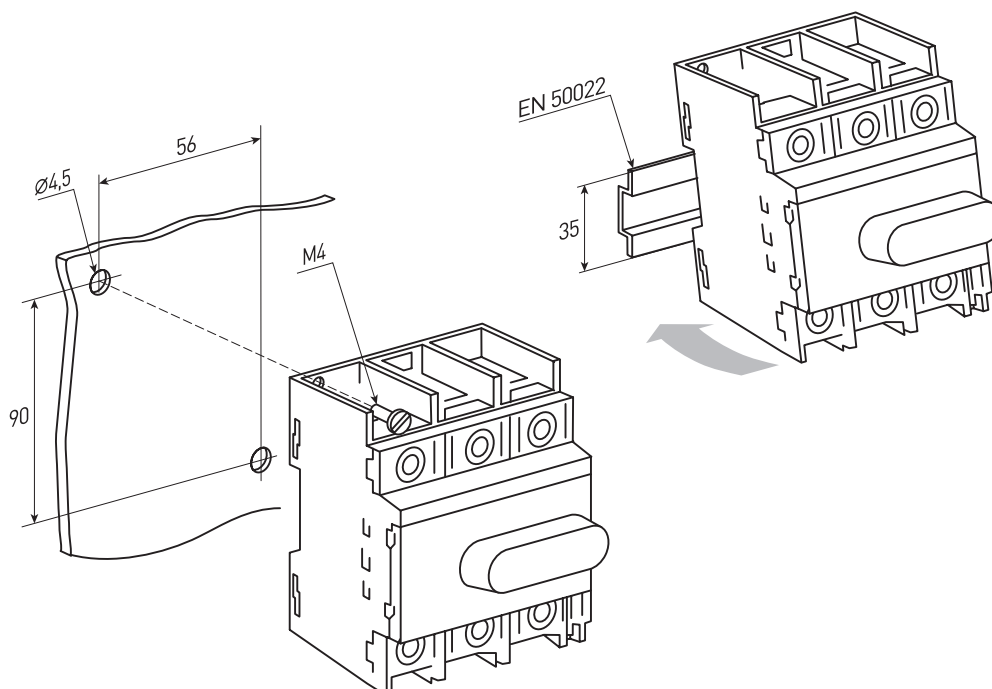
Все монтажные и профилактические работы производить только при снятом напряжении.

При нормальных условиях эксплуатации необходимо производить профилактический осмотр рубильника один раз в год и каждый раз после воздействия токов короткого замыкания. При осмотре производится:

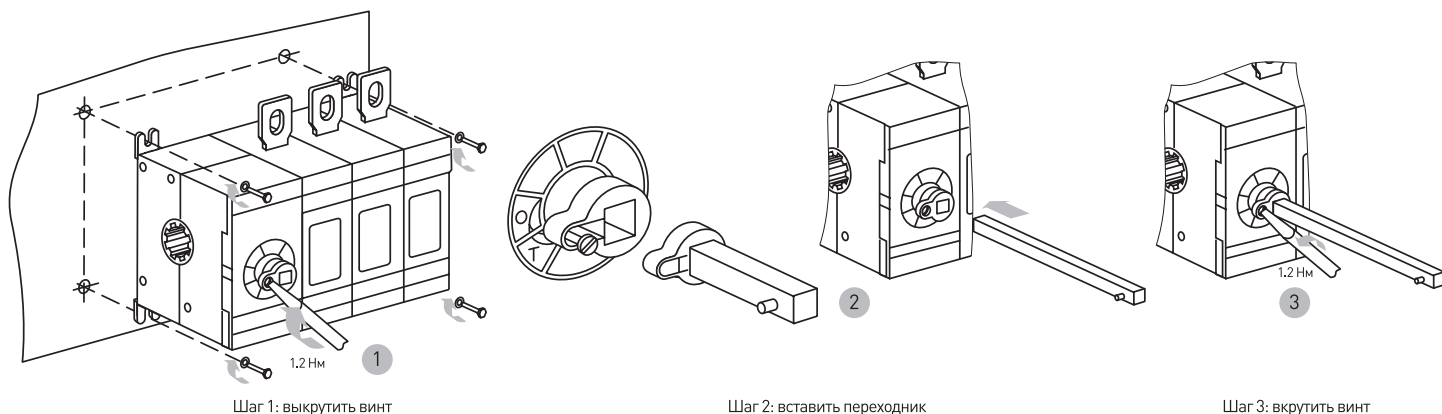
- удаление пыли и грязи;
- проверка затяжки винтов (болтов);
- включение и отключение аппарата без нагрузки.

Запрещается при эксплуатации аппаратов касаться руками зажимов и неизолированных токоведущих проводников.

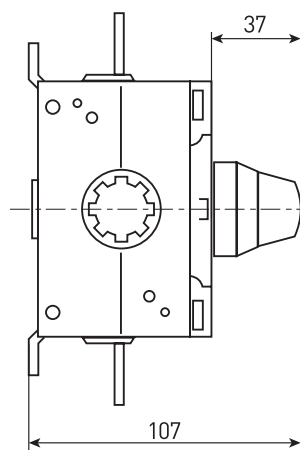
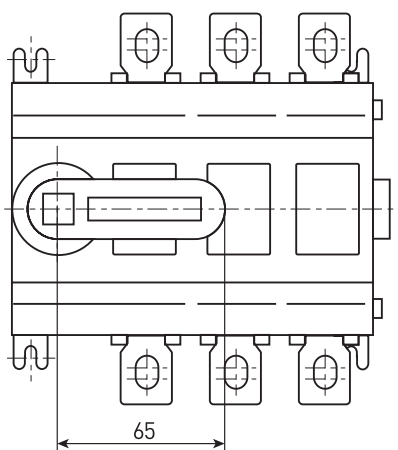
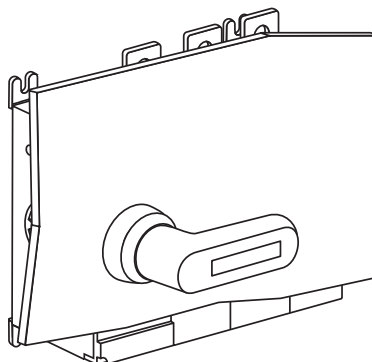
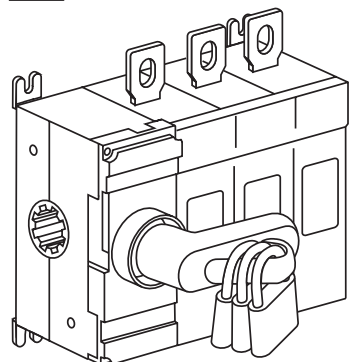
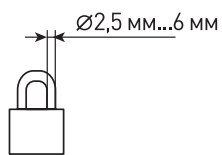
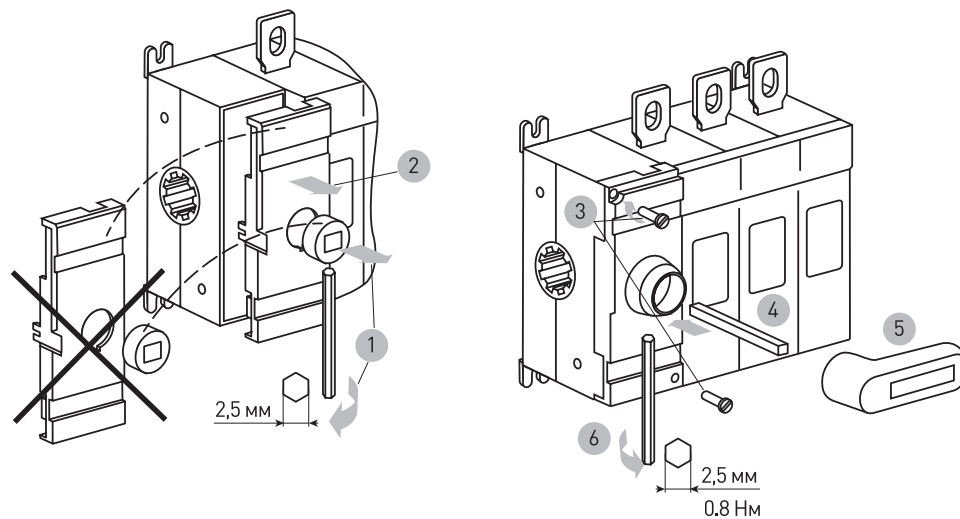
3.1 Монтаж моделей 36-100А(на монтажную панель или DIN-рейку).



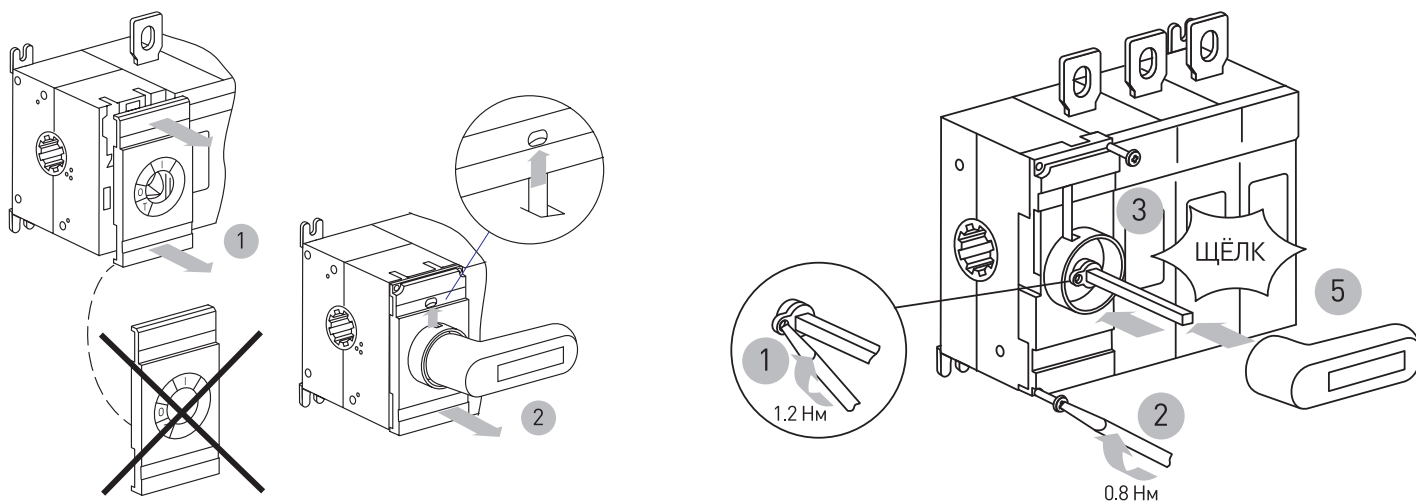
3.2 Установка переходника для рукоятки

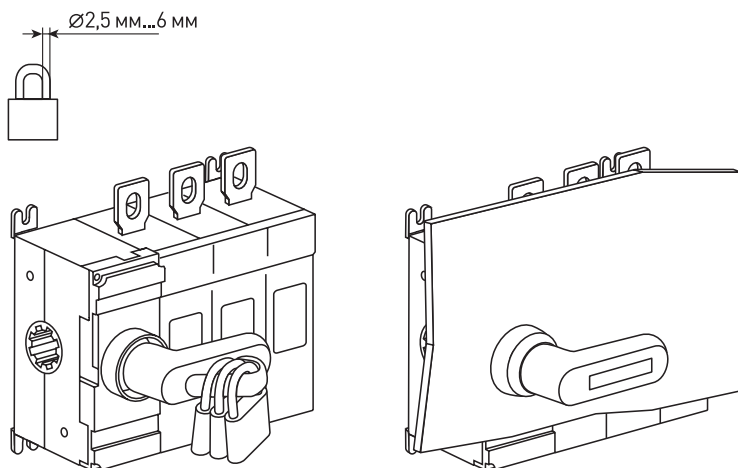


3.3 Установка рукоятки управления для прямой установки (модели 160-250А)

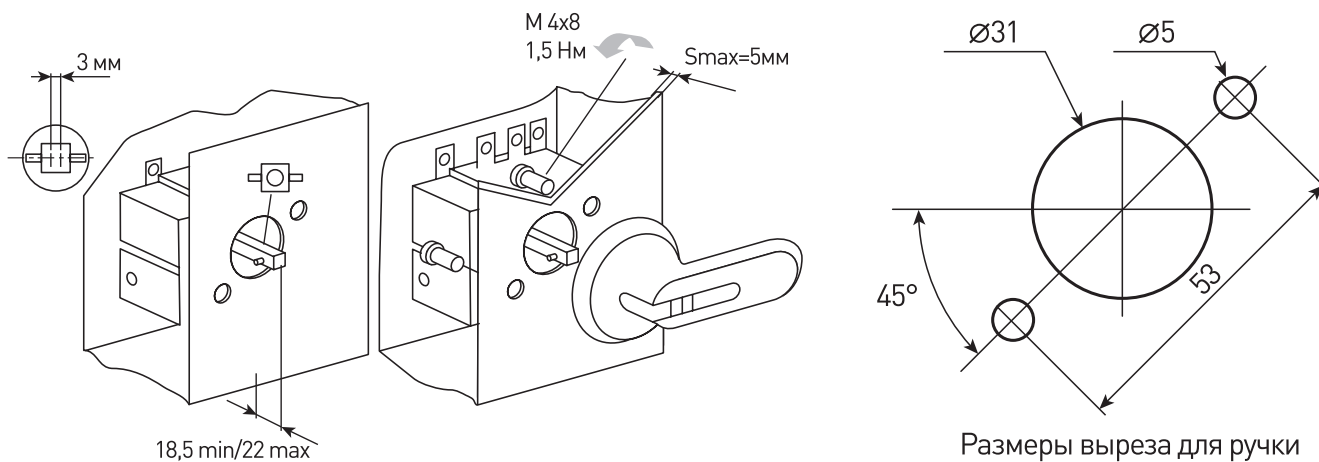


3.4 Установка рукоятки управления для прямой установки (модель 400А)

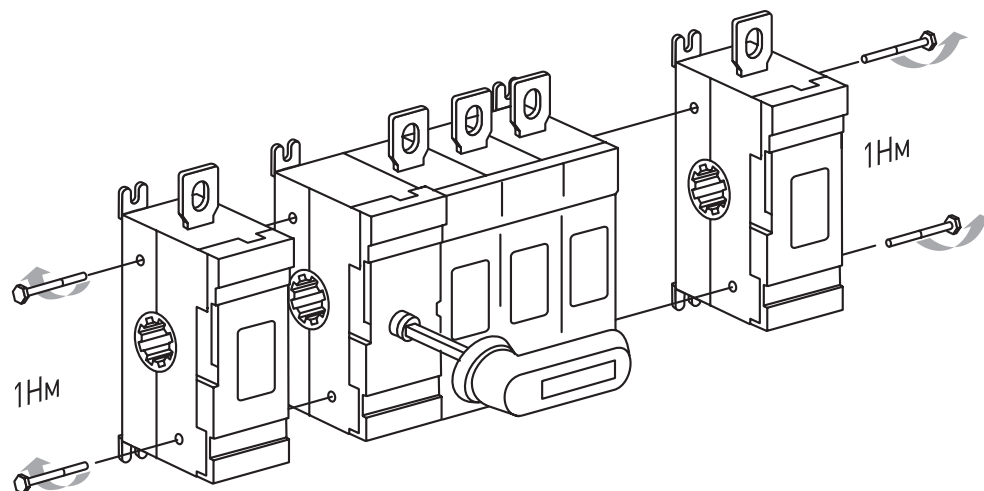




3.5 Установка рукоятки для управления через дверь



3.6 Установка дополнительного полюса (модели 160-400А)



Винты поставляются в комплекте с дополнительным полюсом

4. ТРЕБОВАНИЯ БЕЗОПАСНОСТИ:

Запрещается эксплуатация выключателей-разъединителей имеющих механические повреждения. Подключение и монтаж должны производиться квалифицированным специалистом – электриком.

5. УСЛОВИЯ ТРАНСПОРТИРОВКИ И ХРАНЕНИЯ

Транспортировка и хранение изделия должны производиться в упаковке с соблюдением мер предосторожности от механических повреждений и воздействия атмосферных осадков.

6. УТИЛИЗАЦИЯ

Изделие необходимо утилизировать согласно требованиям законодательства территории реализации.

7. КОМПЛЕКТ ПОСТАВКИ

1. Выключатель- разъединитель – 1 шт;
2. Паспорт – 1 шт;
3. Упаковка, комплект – 1шт.

8. СВЕДЕНИЯ ОБ ИЗДЕЛИИ

Наименование изделия	Выключатель-разъединитель
Модели изделия	mvr20-3-063E; mvr20-3-080E; mvr20-3-100E; mvr20-3-160E; mvr20-3-250E; mvr20-3-400E; mvr30-3-063E; mvr30-3-080E; mvr30-3-100E; mvr30-3-160E; mvr30-3-250E; mvr30-3-400E
Товарный знак	«ЭРА»
Страна изготовитель	Китай
Наименование изготовителя	АТЛ Бизнес (Шэньчэнь) КО., ЛТД
Адрес изготовителя	КНР, 518054, Шэньчжэнь, Наньшань Дистрикт, Чуанье стрит, Нос Бао- личэн Билдинг, рум 901
Информация для связи с изготовителем	atl_company@163.com
Импортер	Информация об импортере указана на этикетке, расположенной на ин- дивидуальной упаковке.
Служба по работе с потребителями	121467, Россия, г. Москва, а/я 43
Соответствие нормативным документам	Изделие соответствует требованиям ТР ТС 004/2011 «О безопасности низковольтного оборудования»,
Дата изготовления	

10. ГАРАНТИЙНЫЕ ОБЯЗАТЕЛЬСТВА

Гарантийный срок эксплуатации составляет 5 лет с момента продажи при соблюдении условий эксплуатации, изложенных в данном руководстве.

Продукция не подлежит гарантийному обслуживанию в случае: наличия механических повреждений или следов вскрытия корпуса; нарушения условий эксплуатации, изложенных в данном руководстве.

Замена вышедшей из строя электротехнической продукции осуществляется в точке продажи при наличии корректно заполненного гарантийного талона:

Место продажи	Дата продажи	Штамп магазина и подпись продавца

ЕРАС