

Кронштейн для школьных досок для светильников ДПО

Руководство по эксплуатации

Кронштейн применяется для установки светильников, предназначенных непосредственно для локального освещения либо подсветки школьных досок, плакатов, информационных стендов.

1 ТЕХНИЧЕСКИЕ ДАННЫЕ

Температура окружающего воздуха при эксплуатации от -45°С до +45°С
 Габаритные размеры (ДхШхВ), не более 600х30х150 мм
 Масса, не более 0,2кг

2 КОМПЛЕКТ ПОСТАВКИ

Кронштейн для школьных досок ДПО - 2 шт.
 Руководство по эксплуатации - 1 экз.

3 ПОДГОТОВКА К РАБОТЕ.

Закрепить кронштейн поз.1 на установочную поверхность. Закрепить светильник поз.2 на кронштейн, как показано на рис.2

4 ПРАВИЛА ХРАНЕНИЯ И ТРАНСПОРТИРОВАНИЯ.

Транспортирование изделий осуществляется различными видами транспорта при температуре от +40° С до -50° С при условии защиты от атмосферных осадков.
 Хранить изделия в упаковке изготовителя в закрытых помещениях при температуре от +40° С до -50° С и относительной влажности 75%.

5 ГАРАНТИЙНЫЕ ОБЯЗАТЕЛЬСТВА ИЗГОТОВИТЕЛЯ

Гарантийный срок эксплуатации 18 месяцев со дня ввода в эксплуатацию. Срок службы не менее 10 лет.
 Срок сохраняемости изделия в упаковке – 2 года со дня отгрузки
 По истечении срока службы изделие утилизировать в соответствии с указаниями местных органов власти.

8 СВИДЕТЕЛЬСТВО О ПРИЁМКЕ

Представитель службы контроля предприятия

« _____ » _____ 202 г.



Заполняет торговая организация	
Наименование торговой организации, контактный телефон	

Дата продажи _____	М.П.
Продавец (подпись) _____	



ЧПТУП "Витебское электротехническое предприятие
 "СВЕТ" Республика Беларусь 210004 г. Витебск,
 ул. Ломоносова 2А.Тел./факс 8-0212-36-66-32

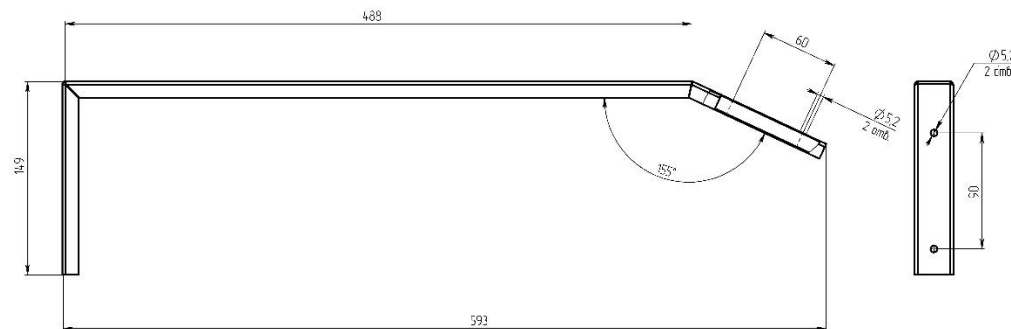


Рисунок 1. Эскиз кронштейна

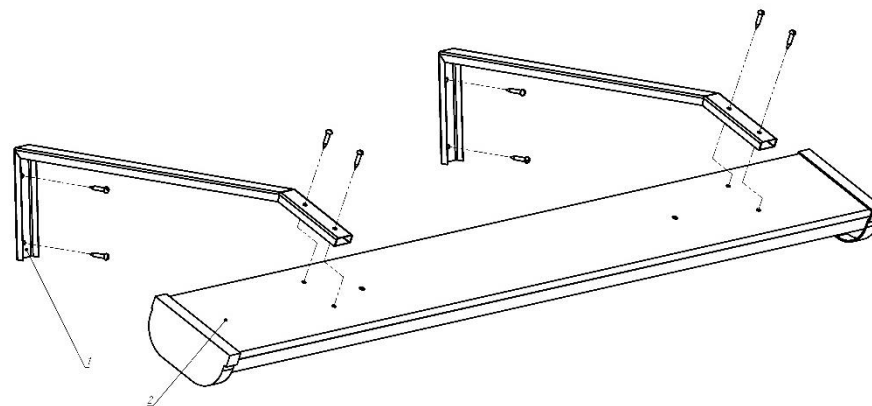


Рисунок 2. Монтаж кронштейна