



# РУКОВОДСТВО ПО ЭКСПЛУАТАЦИИ (ПАСПОРТ) СВЕТИЛЬНИК БЫТОВОЙ СВЕТОДИОДНЫЙ УПРАВЛЯЕМЫЙ

Уважаемый покупатель!

Благодарим Вас за покупку продукции под товарным знаком ЭРА!  
Документ распространяется на светильники бытовые светодиодные модели SPB-6-60-RC LOCUS RGB и SPB-6-80-RC LOCUS RGB.

**!** Внимательно изучите данное руководство перед использованием изделия и сохраните его до конца эксплуатации.  
**!** Информация о видах опасных воздействий

Изделие не содержит опасных и вредных для здоровья человека веществ, которые могут выделяться в процессе эксплуатации в течение срока службы изделия при соблюдении правил его эксплуатации.

**ПРЕДОСТЕРЕЖЕНИЕ: ПЕРЕМЕННОЕ НАПРЯЖЕНИЕ 230В ОПАСНО ДЛЯ ЖИЗНИ!**

## 1. ОБЩИЕ СВЕДЕНИЯ

Светильник предназначен для общего освещения помещений. Светильник соответствует требованиям ТР ТС 004/2011 «О безопасности низковольтного оборудования», ТР ТС 020/2011 «Электромагнитная совместимость технических средств» ТР ЕАЭС 037/2016 «Об ограничении применения опасных веществ в изделиях электротехники и радиоэлектроники».

Товар сертифицирован.

## 2. ТЕХНИЧЕСКИЕ ХАРАКТЕРИСТИКИ

Наименование параметра	Модель светильника	
	SPB-6-60-RC LOCUS RGB	SPB-6-80-RC LOCUS RGB
Напряжение питания (переменного тока), В	230	
Частота сети, Гц	50/60	
Потребляемая мощность (максимальная), Вт	60	80
Световой поток (максимальный), Лм	4500	6000
Цветовая температура, К	регулируемая от 3000К до 6000К	
Управление светильником	ИК пульт дистанционного управления	
Питание пульта	2 батарейки AAA напряжением 1,5В	
Регулировка яркости	Есть, с пульта дистанционного управления	
Регулировка цветовой температуры	Есть, с пульта дистанционного управления	
Индекс цветопередачи (Ra), не менее	80	
Коэффициент пульсаций светового потока, %, не более	1	
Степень защиты оболочки	IP20	
Температура эксплуатации, °С	от плюс 5 до плюс 40	
Относительная влажность, %, не более	80	
Класс защиты от поражения электрическим током	I	I
Дистанция пульта ДУ, м	8-10	
Срок службы светодиодов, ч*	30 000	

\* – срок службы светодиодов при использовании светильника не более 3 часов в сутки


## 3. КОМПЛЕКТНОСТЬ

В комплект поставки входит:

Светодиодный светильник, шт.	1
Упаковка, комплект	1
Пульт дистанционного управления, шт.	1
Крепежные элементы, комплект	1
Руководство по эксплуатации (Паспорт), экз.	1

## 4. ПОДКЛЮЧЕНИЕ И МОНТАЖ ИЗДЕЛИЯ

### 4.1. Требования безопасности.

 **Внимание!** Монтаж или демонтаж светильника необходимо производить строго при отключенном напряжении сети. Запрещается эксплуатация светильника с поврежденным корпусом, изоляцией проводов и токоведущих частей.

Для чистки светильника необходимо использовать мягкую сухую ткань.  
Не используйте для чистки светильника химически активные и агрессивные чистящие средства.  
Запрещается эксплуатация светильника без рассеивателя.  
Запрещается эксплуатация светильника в помещениях с повышенным содержанием пыли и влаги.  
Светильник предназначен для использования только внутри помещений.  
Не устанавливайте светильник вблизи нагревательных приборов.  
Запрещается самостоятельно ремонтировать светильник.

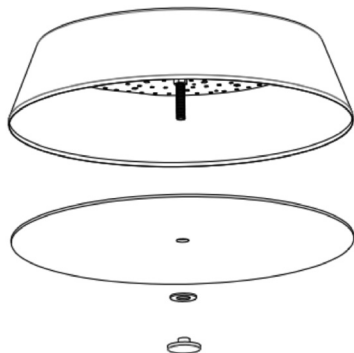
### 4.2. Подготовка изделия к работе.

Распакуйте светильник и убедитесь в отсутствии повреждений корпуса, рассеивателя и проводов.

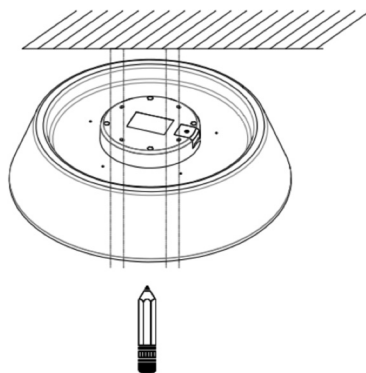
### 4.3. Монтаж светильника.

Конструкция светильника позволяет монтировать его на потолки и стены. Для монтажа светильника необходимо:

- выбрать место установки светильника;

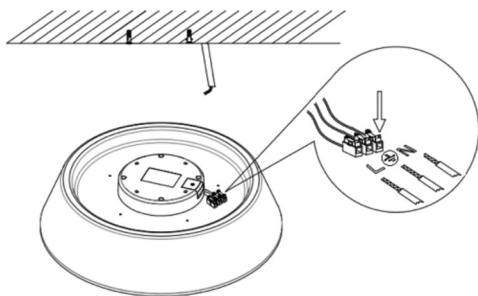


- снять рассеиватель со светильника и приложить светильник к выбранному месту установки;

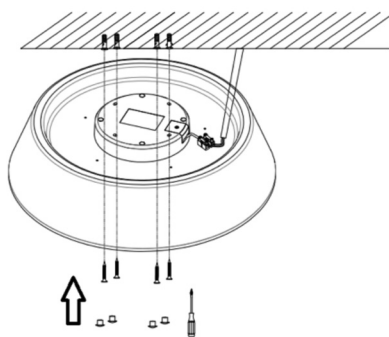


- выполнить разметку по отверстиям в корпусе светильника на месте установки;

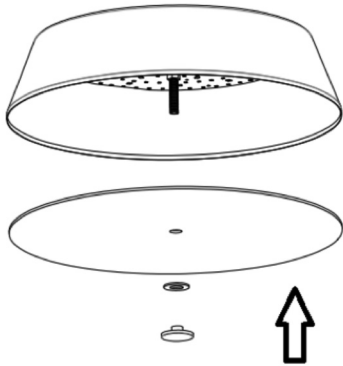
- просверлить отверстия в месте установки и вставить в них дюбеля;



- подключить провода питания светильника (согласно цветовой маркировке: желто-зеленый - защитное заземление (РЕ), коричневый - фаза 230В (L), синий - нейтраль 230В (N))



- зафиксировать светильник с помощью шурупов на подготовленной поверхности.



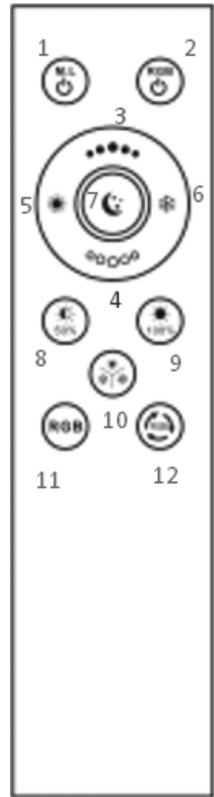
-установить рассеиватель на светильник.

## 5. УПРАВЛЕНИЕ СВЕТИЛЬНИКОМ

Управление светильником осуществляется с пульта дистанционного управления. Светильник снабжен функцией памяти, автоматически сохраняющей последний режим работы светильника при выключении питания, как от пульта ДУ, так и с настенного выключателя.

Назначение элементов управления на пульте:

- 1 – однократное нажатие включает и выключает светильник
- 2 - на включенном светильнике, однократное нажатие активирует режим RGB.
- 3 – увеличение яркости
- 4 – уменьшение яркости.
- 5 – уменьшает цветовую температуру
- 6 – увеличивает цветовую температуру
- 7 – устанавливает режим ночника
- 8 – устанавливает 50% яркости текущего режима.
- 9 – устанавливает максимальную яркость текущего режима (100%).
- 10 – смена цветовой температуры 3000/4000/6000
- 11 – смена цветов R/G/B
- 12 – нажатие данной клавиши запускает плавную смену цветов. Повторное нажатие фиксирует текущий цвет, еще одно нажатие опять запускает смену цветов.



## 6. ОБСЛУЖИВАНИЕ

В качестве источников света в светильнике установлены светоизлучающие диоды, не требующие замены.

Для чистки светильника необходимо использовать мягкую сухую ткань.

Не используйте для чистки светильника химически активные и агрессивные чистящие средства.

Запрещается самостоятельно ремонтировать светильник.

## 7. ТРАНСПОРТИРОВКА И ХРАНЕНИЕ

Транспортировка и хранение изделия должны производиться в упаковке с соблюдением мер предосторожности от механических повреждений и воздействия атмосферных осадков.

## 8. УТИЛИЗАЦИЯ

Изделие необходимо утилизировать согласно требованиям законодательства территории реализации.

## 9. ГАРАНТИЙНЫЕ ОБЯЗАТЕЛЬСТВА

9.1. Гарантийный срок эксплуатации светильника составляет 24 месяца со дня продажи, при условии соблюдения условий эксплуатации, изложенных в данном руководстве.

9.2. Возврат/обмен светильника осуществляется у розничного продавца, реализовавшего товар потребителю, в сроки и по основаниям, установленным законодательством о защите прав потребителей.

9.3. Возврат/обмен светильника осуществляется без механических повреждений и при полной комплектации.

## 10. ВОЗМОЖНЫЕ НЕИСПРАВНОСТИ И СПОСОБЫ ИХ УСТРАНЕНИЯ



**Внимание!** Все работы связанные, с устранением возможных неисправностей изделия, должны осуществляться при отключенном питании сети!

Светильник не работает	- проверьте наличие сетевого напряжения питания 230В - убедитесь в целостности всех проводов и их изоляции - убедитесь в целостности всех соединений
Не работает пульт ДУ	- убедитесь в правильности установки элементов питания - убедитесь в исправности элементов питания и при необходимости замените их

Если эти способы Вам не помогли, для устранения неисправности обратитесь за помощью к квалифицированным специалистам.

## 11. СВЕДЕНИЯ ОБ ИЗДЕЛИИ

Наименование изделия	Светильник
Тип изделия	Бытовой светодиодный управляемый
Модель изделия	SPB-6-60-RC LOCUS RGB; SPB-6-80-RC LOCUS RGB
Товарный знак	ЭРА
Страна изготовитель	Китай
Наименование изготовителя	АТЛ Бизнес (Шэньчжэнь) КО., ЛТД
Адрес изготовителя	КНР, 518054, Шэньчжэнь, Наньшань Дистрикт, Чуанье стрит, Нос Баоличэн Билдинг, рум 901
Информация для связи с изготовителем	alt_company@163.com
Импортер:	Информация об импортере указана на индивидуальной упаковке.
Соответствие нормативным документам	Изделие соответствует требованиям: ТР ТС 004/2011 «О безопасности низковольтного оборудования», ТР ТС 020/2011 «Электромагнитная совместимость технических средств» ТР ЕАЭС 037/2016 «Об ограничении применения опасных веществ в изделиях электротехники и радиоэлектроники».
Дата изготовления:	

